

# Автомобили LADA

трудоемкости работ по техническому  
обслуживанию и ремонту

## ТРУДОЕМКОСТИ РАБОТ

LADA SAMARA  
и их модификации

**Автомобили LADA SAMARA и их модификации: Трудоемкости работ (услуг) по техническому обслуживанию и ремонту / Куликов А.В., Христов П.Н., Климов В.Е., Рева В.В., Боюр В.С., Васильев М.В., Фахрутдинов Р.Д., Прудских Д.А., Гирко В.Б., Шмелева В.А., Зимин В.А. - 2006. - 252 стр.**

В сборнике приведены данные по трудоемкостям операций технического обслуживания, диагностики и ремонта автомобилей LADA SAMARA и их модификаций.

Сборник предназначен для предприятий и лиц, занятых предпродажной подготовкой, техническим обслуживанием и ремонтом автомобилей LADA.

Изменения к сборникам трудоемкостей операций технического обслуживания, диагностики и ремонта автомобилей LADA доступны авторизованным пользователям информационного портала: [www.autoshere.ru](http://www.autoshere.ru)

Настоящее издание не может быть полностью или частично воспроизведено, тиражировано и распространено без разрешения ОАО НВП "ИТЦ АВТО".

---


Ваши отзывы и предложения направляйте по адресу:  
445043, г.Тольятти, Южное шоссе, 113б, а/я 5674, ОАО НВП "ИТЦ АВТО"  
тел. (8482) 75-83-50, 75-94-94, e-mail: [office@etc-auto.ru](mailto:office@etc-auto.ru).

© ОАО НВП "ИТЦ АВТО", 2006 г.

**Утверждаю**



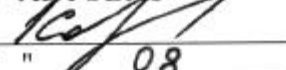
Директор по организации поставок автомобилей, запасных частей и техническому обслуживанию  
ОАО "АВТОВАЗ"

  
\_\_\_\_\_ А.В. Борисоглебский  
" 18 " 08 \_\_\_\_\_ 2006 г.

**Трудоемкости работ (услуг)**  
по техническому обслуживанию и ремонту автомобилей  
**LADA SAMARA и их модификаций**

**Согласовано**

Начальник управления технического обслуживания, ДОПАЗЧ и ТО  
ОАО "АВТОВАЗ"

  
\_\_\_\_\_ В.П. Король  
" 15 " 08 \_\_\_\_\_ 2006 г.

**Разработано**

Директор ОАО НВП "ИТЦ АВТО"

  
\_\_\_\_\_ А.В. Шишков  
" 11 " 08 \_\_\_\_\_ 2006 г.

И.о. заместителя директора  
ОАО НВП "ИТЦ АВТО"

  
\_\_\_\_\_ А.В. Куликов  
" 10 " 08 \_\_\_\_\_ 2006 г.

## СОДЕРЖАНИЕ

	стр.
Общие положения .....	5
<b>ТЕХНИЧЕСКОЕ ОБСЛУЖИВАНИЕ .....</b>	<b>10</b>
Моечно-уборочные работы .....	10
Работы по обслуживанию .....	12
Смазочно-заправочные работы .....	13
Контрольно-диагностические работы .....	15
Регулировочные работы .....	24
Комплексные работы по талонам сервисной книжки .....	27
Крепежные работы .....	28
<b>РЕМОНТ .....</b>	<b>29</b>
10. Двигатель .....	29
11. Система питания .....	46
12. Система выпуска газов .....	59
13. Система охлаждения .....	60
14. Электронная система управления двигателем .....	63
16. Сцепление .....	64
17. Коробка передач .....	66
22. Передача карданная трансмиссии .....	72
23. Мост передний .....	75
28. Защитные элементы кузова .....	76
29. Подвеска .....	79
30. Ось передняя .....	87
31. Колеса .....	87
34. Рулевое управление .....	90
35. Тормоза .....	94
37. Электрооборудование .....	101
38. Приборы и датчики .....	122
50. Кузов .....	126
51. Пол (основание) кузова .....	130
52. Окно ветровое .....	139
53. Передок кузова .....	145
54. Боковина кузова .....	151
56. Задок кузова .....	164
57. Панель крыши .....	171
61. Дверь передняя .....	173
62. Дверь задняя .....	181
63. Дверь задка .....	187
65. Блок управления и механизмы .....	190
68. Сиденья .....	191
79. Радиооборудование .....	197
81. Вентиляция и отопление .....	198
82. Принадлежности кузова .....	202
84. Оперение .....	209
<b>ОКРАСКА .....</b>	<b>228</b>
<b>АНТИКОРРОЗИОННАЯ ОБРАБОТКА .....</b>	<b>239</b>
<b>ПОИСК НЕЯВНО ВЫРАЖЕННОЙ НЕИСПРАВНОСТИ .....</b>	<b>240</b>
Лист регистрации изменений .....	251

## ОБЩИЕ ПОЛОЖЕНИЯ

1. Настоящие трудоемкости работ (услуг) на техническое обслуживание (ТО) и ремонт автомобилей LADA SAMARA и их модификаций разработаны ОАО НВП "ИТЦ АВТО" на основании действующей нормативно-технической и технологической документации на ТО и ремонт автомобилей LADA.

2. Трудоемкости распространяются на работы (услуги) по ТО и ремонту автомобилей LADA, выполняемые предприятиями технического обслуживания автомобилей (ПТОА).

Трудоемкости работ на предпродажную подготовку автомобилей LADA приведены в технологической инструкции "Автомобили LADA - предпродажная подготовка".

3. Каждой позиции трудоемкости присвоен неповторяющийся пятизначный номер. Первые две цифры номера позиции указывают на раздел, к которому она относится:

00 - техническое обслуживание

10 - 84 - ремонт

85 - окраска

86 - антикоррозионная обработка

87 - поиск не явно выраженных неисправностей

Три последние цифры в номерах позиций представляют собой собственно порядковый номер позиции внутри разделов и подразделов.

В разделе "Техническое обслуживание" позиции сгруппированы по подразделам в зависимости от вида выполняемой работы (по кодам работ).

В разделе "Ремонт" первые две цифры дополнительно указывают на систему автомобиля, к которой относится объект работы, и позиции сгруппированы по подразделам в зависимости от принадлежности к соответствующей системе/подсистеме автомобиля.

Внутри разделов и подразделов позиции трудоемкостей расположены в порядке возрастания номеров деталей (узлов) по каталогу деталей и сборочных единиц автомобилей LADA.

4. Каждой позиции трудоемкости соответствует:

- код детали/узла (семь цифр) и код работы (две цифры), см. таблицу 1;
- наименование детали, краткая характеристика выполняемой работы и при необходимости полная характеристика;
- норма времени на выполнение работ и максимально допустимое количество повторов выполнения этой работы на одном автомобиле (указывается через звездочку \*). Если звездочка отсутствует, то количество равно "1".

Прочерк вместо нормы времени указывает на то, что данная работа не выполняется на соответствующей модели автомобиля.

5. Трудоемкость работ (услуг) по ТО и ремонту автомобилей, не предусмотренных настоящим перечнем, определяется по согласованию с заказчиком.

6. В трудоемкостях учтены операции по ТО и ремонту автомобилей в условиях предприятия. Оплата за работы вне предприятия или доставка автомобилей на предприятие для ТО и ремонта взимается с заказчика отдельно.

Разработка норм времени производилась с использованием технологического оборудования, оснастки и механизированного инструмента.

Предприятие может применять надбавки к настоящим трудоемкостям при ремонте автомобилей старше 5 лет до 10%, старше 8 лет до 20% (кроме работ разделов: техническое обслуживание, окраска, антикоррозионная обработка, поиск не явно выраженных неисправностей).

Предприятие имеет право так же применять надбавки к настоящим трудоемкостям работ до 10% от трудоемкости выполнения операции по снятию/установке навесных па-

нелей кузова (двери, капот, крышка багажника) в случае аварийного повреждения кузова автомобиля и невозможности снятия узла с автомобиля методами предусмотренными технологической документацией.

7. Стоимость выполнения работ рассчитывается на основании приведенных норм времени и действующей на предприятии на дату ремонта стоимости нормо-часа и представляет собой только стоимость услуги, а стоимость заменяемых агрегатов, узлов и деталей, а также основных материалов, используемых при ТО и ремонте автомобилей, оплачивается заказчиком отдельно.

8. Трудоемкость работ по талонам сервисной книжки (№ поз. 701-708) учитывает состав работ сервисной книжки автомобилей LADA SAMARA и их модификаций.

9. Трудоемкости работ по ремонту (замене) кузовных деталей и устранению перекосов кузова не учитывают трудоемкость по снятию/установке узлов и деталей, препятствующих проведению ремонтных работ. В трудоемкостях по замене кузовных деталей учтены следующие работы: отсоединение и снятие старой детали, устранение остатков металла, рыхлой и пластовой ржавчины (коррозии), рихтовка сопрягаемых кромок, подгонка и приварка новой детали, зачистка сварочных точек и швов, выравнивание поверхностей наполнителями и шлифовка дефектных мест. Виды ремонтных воздействий на кузовные детали приведены в ТУ 4538-140-00232934-98.

10. Окраска предусматривает комплекс работ согласно ТИ 3100.25100.80014 "Ремонтная окраска кузовов автомобилей ВАЗ" включенной в сборник "Автомобили ВАЗ. Кузова. Технология ремонта, окраски и антикоррозионной защиты. Часть 1". Трудоемкость работ по частичной окраске кузова определяется путем суммирования трудоемкостей окраски отдельных деталей, при этом трудоемкость работ по подбору колера учитывается однократно, независимо от количества окрашиваемых панелей. Трудоемкости работ по снятию старой краски, подбору колера, снятию и установке агрегатов, узлов и деталей в трудоемкости работ на окраску не учтены.

Позиции трудоемкостей по окраске отдельных деталей применять только для частичной окраски кузова.

Требования к качеству окраски внутренних поверхностей по ТУ 4538-140.00232934-98, приложение В.

В разделе "Окраска" указаны только трудоемкости работ при окраске алкидными (неметаллизированными) эмалями. При окраске акриловыми (металлизированными) эмалями применяется повышающий коэффициент 1,20 к соответствующим позициям трудоемкостей с кодами работ "80" и "93".

11. Тарификация (разряд) работ по ТО и ремонту автомобилей определяется в соответствии с "Единым тарифно-квалификационным справочником работ и профессий рабочих".

12. Взаимоотношения предприятия с заказчиком (ответственность за качество и сроки выполнения работ, порядок приемки и выдачи заказа, рассмотрение претензий и т.д.) определяются действующими "Правилами оказания услуг (выполнения работ) по техническому обслуживанию и ремонту автотранспортных средств".

13. В таблице 2 представлен модельный ряд автомобилей семейства LADA SAMARA и их модификаций.

**Таблица 1**  
**Коды работ**

Код работы	Вид и дополнительные условия работы
	<b>Смазочно-заправочные, моечно-уборочные и работы по обслуживанию:</b>
00	Мойка
01	Мойка общая
02	Мойка частичная
03	Внутренняя уборка автомобиля
04	Промывка и очистка узлов
05	Проверка уровня масел и жидкостей
06	Смазка узлов и деталей
07	Замена смазки, масел и жидкостей
08	Техническое обслуживание
09	Приготовление электролита
	<b>Контрольно-диагностические работы:</b>
10	Контроль общий
11	Контроль специальный
12	Контроль с регулировкой
14	Контроль испытательным пробегом
15	Контроль с разборкой-сборкой
16	Контроль герметичности соединений
17	Обслуживание по талонам сервисной книжки
18	Контроль и подтяжка креплений
19	Диагностика узлов ЭСУД
	<b>Работы по снятию и установке:</b>
20	Снятие и установка детали
21	Снятие и установка при предварительно снятых узлах
24	Снятие и установка детали на снятом агрегате
27	Частичное выполнение операций
28	Снятие и установка клеющихся деталей
	<b>Работы по устранению перекосов кузова:</b>
30	Несложный перекос
31	Перекос средней сложности
32	Сложный перекос
33	Особо сложный перекос
34	Регулировка по проему
35	Перекос проема (двери, окна)
	<b>Ремонтные работы (разборочно-сборочные, механические):</b>
40	Ремонт агрегатов и узлов с полной разборкой
41	Ремонт с частичной разборкой
44	Расточные и шлифовальные работы
45	Проточка, фрезерование
46	Балансировка
49	Пайка

Код работы	Вид и дополнительные условия работы
	<b>Работы по изготовлению отдельных деталей:</b>
50	Изготовление элементов обивки салона кузова
51	Изготовление резино-технических изделий
52	Изготовление металлических деталей
53	Изготовление кузовных деталей
54	Изготовление проводов
	<b>Рихтовочные и сварочные работы по кузову:</b>
60	Ремонт мелких вмятин без повреждения окраски
61	Ремонт 1
62	Ремонт 2
63	Ремонт 3
64	Ремонт 4
65	Ремонт с использованием усилительных накладок
66	Замена кузовной детали
67	Частичная замена передней части детали
68	Частичная замена нижней части детали
69	Частичная замена задней части детали
	<b>Работы по антикоррозионной и противозумной защите автомобиля:</b>
70	Антикоррозионная обработка закрытых полостей кузова
71	Противозумная обработка днища и арок колес кузова
72	Противозумная обработка салона кузова
73	Противозумная обработка пола багажника
74	Ремонт противозумного покрытия днища
75	Консервация (расконсервация) кузова
	<b>Окрасочные работы:</b>
80	Окраска
86	Снятие старой краски смывками
87	Грунтование
89	Подбор колера
91	Фосфатирование поверхности металла
92	Окраска в черный цвет узлов и деталей
93	Окраска пластика
94	Полировка
99	Непредусмотренные работы по п.5 общих указаний



**Таблица 2**

**Модельный ряд автомобилей семейства LADA SAMARA**

<b>№ п.п.</b>	<b>Модель</b>	<b>Объем двигателя, л</b>	<b>Число клапанов ГРМ двигателя</b>	<b>Тип кузова</b>	<b>Система топливоподачи</b>
1.	21083-00	1,5	8	хэтчбек	карбюратор
2.	21083-20	1,5	8	хэтчбек	инжектор
3.	21093-00	1,5	8	хэтчбек	карбюратор
4.	21093-20	1,5	8	хэтчбек	инжектор
5.	21099-00	1,5	8	седан	карбюратор
6.	21099-20	1,5	8	седан	инжектор
7.	21130-20	1,5	8	хэтчбек	инжектор
8.	21134-20	1,6	8	хэтчбек	инжектор
9.	21140-20	1,5	8	хэтчбек	инжектор
10.	21144-20	1,6	8	хэтчбек	инжектор
11.	21150-00	1,5	8	седан	карбюратор
12.	21150-20	1,5	8	седан	инжектор
13.	21154-20	1,6	8	седан	инжектор

№ поз.	Код детали, код работы	Наименование детали и характеристика работы	Трудоемкость * max количество			
			21083-00	21093-00	21150-00	21099-00
			21083-20	21093-20	21150-20	21099-20
			21130-20	21140-20	21154-20	
			21134-20	21144-20		

## ТЕХНИЧЕСКОЕ ОБСЛУЖИВАНИЕ

### Моечно-уборочные работы

00001	1000260.02	Двигатель в сборе - мойка силового агрегата (снятого с автомобиля)	0,35	0,35	0,35	0,35
			0,35	0,35	0,35	0,35
			0,35	0,35	0,35	
			0,35	0,35		
			Очистить и вымыть двигатель с коробкой передач в сборе, обдуть сжатым воздухом			
00002	1000260.02	Двигатель в сборе - мойка (снятого с автомобиля)	0,25	0,25	0,25	0,25
			0,25	0,25	0,25	0,25
			0,25	0,25	0,25	
			0,25	0,25		
			Очистить и вымыть двигатель, обдуть сжатым воздухом			
00003	1002011.02	Блок цилиндров - мойка	0,20	0,20	0,20	0,20
			0,20	0,20	0,20	0,20
			0,20	0,20	0,20	
			0,20	0,20		
			Очистить и вымыть блок цилиндров, обдуть сжатым воздухом			
00004	1700012.02	Коробка передач в сборе - мойка (снятой с автомобиля)	0,20	0,20	0,20	0,20
			0,20	0,20	0,20	0,20
			0,20	0,20	0,20	
			0,20	0,20		
			Очистить и вымыть коробку передач, обдуть сжатым воздухом			
00005	2215010.02	Привод переднего колеса правый - мойка	0,10	0,10	0,10	0,10
			0,10	0,10	0,10	0,10
			0,10	0,10	0,10	
			0,10	0,10		
			Очистить и вымыть привод колеса, обдуть сжатым воздухом			
00006	2215011.02	Привод переднего колеса левый - мойка	0,10	0,10	0,10	0,10
			0,10	0,10	0,10	0,10
			0,10	0,10	0,10	
			0,10	0,10		
			Очистить и вымыть привод колеса, обдуть сжатым воздухом			
00007	2914002.02	Рычаги з/подвески в сб. с барабанами - мойка	0,30	0,30	0,30	0,30
			0,30	0,30	0,30	0,30
			0,30	0,30	0,30	
			0,30	0,30		
			Очистить рычаги задней подвески, вымыть и обдуть сжатым воздухом			
00008	5000000.01	Автомобиль - мойка общая	0,32	0,32	0,32	0,32
			0,32	0,32	0,32	0,32
			0,32	0,32	0,32	
			0,32	0,32		
			Вымыть верх и низ автомобиля, просушить верх			

№ поз.	Код детали, код работы	Наименование детали и характеристика работы	Трудоемкость * max количество			
			21083-00	21093-00	21150-00	21099-00
			21083-20	21093-20	21150-20	21099-20
			21130-20	21140-20	21154-20	
			21134-20	21144-20		
00009	5000000.02	Автомобиль - мойка верха	0,13	0,13	0,13	0,13
			0,13	0,13	0,13	0,13
			0,13	0,13	0,13	
			0,13	0,13		
		Вымыть верх автомобиля, просушить				
00010	5000000.02	Автомобиль - мойка низа	0,19	0,19	0,19	0,19
			0,19	0,19	0,19	0,19
			0,19	0,19	0,19	
			0,19	0,19		
		Вымыть низ (днище) автомобиля и арки колес				
00011	5000000.02	Автомобиль - мойка моторного отсека	0,53	0,53	0,53	0,53
			0,53	0,53	0,53	0,53
			0,53	0,53	0,53	
			0,53	0,53		
		Вымыть двигатель с коробкой передач и моторный отсек, обдуть сжатым воздухом				
00012	5000000.02	Автомобиль - мойка днища, арок колес и закрытых полостей	0,94	0,94	0,94	0,94
			0,94	0,94	0,94	0,94
			0,94	0,94	0,94	
			0,94	0,94		
		Произвести мойку днища, арок колес и закрытых полостей кузова перед антикоррозионной обработкой (со с/у заглушек), просушить				
00013	5000000.02	Автомобиль - мойка днища и арок колес	0,54	0,54	0,54	0,54
			0,54	0,54	0,54	0,54
			0,54	0,54	0,54	
			0,54	0,54		
		Произвести мойку днища и арок колес перед антикоррозионной обработкой, просушить				
00014	5000000.02	Автомобиль - мойка закрытых полостей	0,60	0,60	0,60	0,60
			0,60	0,60	0,60	0,60
			0,60	0,60	0,60	
			0,60	0,60		
		Произвести мойку закрытых полостей кузова перед антикоррозионной обработкой, просушить				
00015	5000000.03	Автомобиль - внутренняя уборка.	0,40	0,40	0,40	0,40
			0,40	0,40	0,40	0,40
			0,40	0,40	0,40	
			0,40	0,40		
		Произвести уборку салона и багажника, вычистить и протереть сиденья, панели, обивки, коврики, стекла				
00016	5000014.02	Кузов окрашенный - мойка днища, арок колес и закрытых полостей	0,70	0,70	0,70	0,70
			0,70	0,70	0,70	0,70
			0,70	0,70	0,70	
			0,70	0,70		
		Произвести мойку днища, арок колес и закрытых полостей разобранного кузова перед антикоррозионной обработкой, просушить				
00017	5000014.02	Кузов окрашенный - мойка днища и арок колес	0,40	0,40	0,40	0,40
			0,40	0,40	0,40	0,40
			0,40	0,40	0,40	
			0,40	0,40		

№ поз.	Код детали, код работы	Наименование детали и характеристика работы	Трудоемкость * max количество			
			21083-00	21093-00	21150-00	21099-00
			21083-20	21093-20	21150-20	21099-20
			21130-20	21140-20	21154-20	
			21134-20	21144-20		
Произвести мойку днища и арок колес разобранного кузова перед антикоррозионной обработкой, просушить						
00018	5000014.02	Кузов окрашенный - мойка закрытых полостей	0,40	0,40	0,40	0,40
			0,40	0,40	0,40	0,40
			0,40	0,40	0,40	
			0,40	0,40		
Произвести мойку закрытых полостей разобранного кузова перед антикоррозионной обработкой, просушить						
<b>Работы по обслуживанию</b>						
00101	1000260.04	Двигатель в сборе - очистка и промывка дет.системы вентиляции картера (на снятой крышке головки блока цилиндров)	0,20	0,20	0,20	0,20
			0,20	0,20	0,20	0,20
			0,20	0,20	0,20	
			0,20	0,20		
Снять корпус и сетку маслоотделителя, очистить, промыть, продуть, установить						
00102	1101007.04	Бак топливный в сборе - промывка (снятого с автомобиля)	0,20	0,20	0,20	0,20
			0,20	0,20	0,20	0,20
			0,20	0,20	0,20	
			0,20	0,20		
00103	1106010.04	Насос топливный в сборе - промывка и продувка фильтра и клапанов (на снятом насосе)	0,13	0,13	0,13	0,13
			-	-	-	-
			-	-	-	-
			-	-		
Снять крышку топливного насоса и фильтр, промыть, продуть клапаны и фильтр, установить						
00104	1139009.08	Электробензонасос - замена сетчатого фильтра (на снятом насосе)	-	-	-	-
			0,15	0,15	0,15	0,15
			0,15	0,15	0,15	
			0,15	0,15		
00105	3101011.08	Колесо - перестановка по схеме с регулируемой давлением (за комплект).	0,63	0,63	0,63	0,63
			0,63	0,63	0,63	0,63
			0,63	0,63	0,63	
			0,63	0,63		
00106	3701010.08	Генератор - техническое обслуживание	0,25	0,25	0,25	0,25
			0,25	0,25	0,25	0,25
			0,25	0,25	0,25	
			0,25	0,25		
Снять щеткодержатель, проверить состояние щеткодержателя, износ и прилегание щеток, зачистить контактные кольца ротора генератора, продуть, установить щеткодержатель, проверить легкость вращения ротора						
00107	3703010.08	Батарея аккумуляторная - техническое обслуживание (снятой с автомобиля)	0,55	0,55	0,55	0,55
			0,55	0,55	0,55	0,55
			0,55	0,55	0,55	
			0,55	0,55		
Очистить поверхности, зачистить и смазать клеммы, восстановить уровень и плотность электролита, зарядить						

№ поз.	Код детали, код работы	Наименование детали и характеристика работы	Трудоемкость * max количество			
			21083-00	21093-00	21150-00	21099-00
			21083-20	21093-20	21150-20	21099-20
			21130-20	21140-20	21154-20	
			21134-20	21144-20		
00108	3703010.08	Батарея аккумуляторная - (сухозаряженная) зарядка	0,70	0,70	0,70	0,70
			0,70	0,70	0,70	0,70
			0,70	0,70	0,70	
			0,70	0,70		
Залить электролит, произвести пропитку и зарядить аккумуляторную батарею						
00109	3703010.08	Батарея аккумуляторная - зарядка	0,40	0,40	0,40	0,40
			0,40	0,40	0,40	0,40
			0,40	0,40	0,40	
			0,40	0,40		
Установить аккумуляторную батарею на зарядку, зарядить						
00110	3703010.09	Батарея аккумуляторная - приготовление электролита (на 1 батарею).	0,13	0,13	0,13	0,13
			0,13	0,13	0,13	0,13
			0,13	0,13	0,13	
			0,13	0,13		
00111	3706010.08	Распределитель зажигания - проверка состоя- ния крышки датчика - распределителя	0,10	0,10	0,10	0,10
			-	-	-	-
			-	-	-	
			-	-		
Проверить состояние, зачистить контакты, протереть						
00112	3707010.08	Свечи зажигания - техническое обслуживание (за комплект).	0,35	0,35	0,35	0,35
			0,35	0,35	0,35	0,35
			0,35	0,35	0,35	
			0,35	0,35		
Вывернуть свечи зажигания, очистить, проверить и отрегулировать зазоры между электродами, испытать на приборе, очистить провода и наконечники, установить свечи						
00113	3708010.08	Стартер - техническое обслуживание (снятого с автомобиля)	0,60	0,60	0,60	0,60
			0,60	0,60	0,60	0,60
			0,60	0,60	0,60	
			0,60	0,60		
Разобрать, зачистить коллектор, проверить износ и прилегание щеток, очистить и смазать детали привода стартера, собрать стартер						
00114	3840000.08	Система иммобилизатора - обучение иммоби- лизатора рабочим кодовым ключам	-	-	-	-
			0,10	0,10	0,10	0,10
			0,10	0,10	0,10	
00115	5000014.08	Кузов окрашенный - прочистка дренажных отверстий порогов и дверей.	0,10	0,10	0,10	0,10
			0,10	0,10	0,10	0,10
			0,10	0,10	0,10	
			0,10	0,10		
<b>Смазочно - заправочные работы</b>						
00201	1000260.05	Двигатель в сборе - проверка уровня и доливка масла	0,12	0,12	0,12	0,12
			0,12	0,12	0,12	0,12
			0,12	0,12	0,12	
			0,12	0,12		
Проверить уровень масла на холодном неработающем двигателе, долить						

№ поз.	Код детали, код работы	Наименование детали и характеристика работы	Трудоемкость * max количество			
			21083-00	21093-00	21150-00	21099-00
			21083-20	21093-20	21150-20	21099-20
			21130-20	21140-20	21154-20	
			21134-20	21144-20		
00202	1000260.07	Двигатель в сборе - замена масла и масляного фильтра (на прогретом двигателе)	0,45	0,45	0,45	0,45
			0,45	0,45	0,45	0,45
			0,45	0,45	0,45	
			0,45	0,45		
00203	1000260.07	Двигатель в сборе - замена масла (без замены масляного фильтра)	0,37	0,37	0,37	0,37
			0,37	0,37	0,37	0,37
			0,37	0,37	0,37	
			0,37	0,37		
00204	1000260.07	Двигатель в сборе - замена масла и масляного фильтра (с промывкой системы)	0,90	0,90	0,90	0,90
			0,90	0,90	0,90	0,90
			0,90	0,90	0,90	
			0,90	0,90		
Слить масло, залить моеющее масло, включить двигатель и дать поработать на холостых оборотах в течение 10 минут. Слить моеющее масло, заменить фильтр и залить масло						
00205	1300000.05	Система охлаждения - проверка уровня и плотности охлаждающей жидкости	0,20	0,20	0,20	0,20
			0,20	0,20	0,20	0,20
			0,20	0,20	0,20	
			0,20	0,20		
Проверить уровень и плотность охлаждающей жидкости с доливкой и восстановлением плотности						
00206	1300000.07	Система охлаждения - замена охлаждающей жидкости	0,60	0,60	0,60	0,60
			0,60	0,60	0,60	0,60
			0,60	0,60	0,60	
			0,60	0,60		
Снять брызговик двигателя, заменить охлаждающую жидкость, установить брызговик						
00207	1311014.05	Бачок расширительный - доливка охлаждающей жидкости	0,08	0,08	0,08	0,08
			0,08	0,08	0,08	0,08
			0,08	0,08	0,08	
			0,08	0,08		
00208	1700012.05	Коробка передач в сборе - проверка уровня и доливка масла (для КП с указателем уровня масла)	0,12	0,12	0,12	0,12
			0,12	0,12	0,12	0,12
			0,12	0,12	0,12	
			0,12	0,12		
00209	1700012.05	Коробка передач в сборе - проверка уровня и доливка масла (для КП без указателя уровня масла)	0,23	0,23	-	0,23
			0,23	0,23	-	0,23
			-	-	-	
			-	-		
00210	1700012.07	Коробка передач в сборе - замена масла	0,25	0,25	0,25	0,25
			0,25	0,25	0,25	0,25
			0,25	0,25	0,25	
			0,25	0,25		
00211	3500000.05	Тормозная система - проверка и доведение до нормы уровня тормозной жидкости	0,06	0,06	0,06	0,06
			0,06	0,06	0,06	0,06
			0,06	0,06	0,06	
			0,06	0,06		

?	Код детали, код работы	Наименование детали и характеристика работы	Трудоемкость * max количество			
			21083-00	21093-00	21150-00	21099-00
			21083-20	21093-20	21150-20	21099-20
			21130-20	21140-20	21154-20	
			21134-20	21144-20		
00212	3500000.05	Тормозная система - доливка тормозной жидкости (с прокачкой тормозной системы)	0,60 0,60 0,60 0,60	0,60 0,60 0,60 0,60	0,60 0,60 0,60 0,60	0,60 0,60 0,60 0,60
00213	3500000.07	Тормозная система - замена тормозной жидкости с прокачкой системы	0,75 0,75 0,75 0,75	0,75 0,75 0,75 0,75	0,75 0,75 0,75 0,75	0,75 0,75 0,75 0,75
00214	3703010.06	Батарея аккумуляторная - очистка и смазка зажимов и клемм.	0,17 0,17 0,17 0,17	0,17 0,17 0,17 0,17	0,17 0,17 0,17 0,17	0,17 0,17 0,17 0,17
Снять зажимы аккумуляторной батареи, очистить и смазать зажимы и клеммы, установить						
00215	3819010.06	Вал гибкий привода спидометра - смазка.	0,40 0,40 - -	0,40 0,40 - -	- - - -	0,40 0,40 - -
00216	5000014.06	Кузов окрашенный - смазка петель и ограничителей открывания дверей.	0,10 0,10 0,10 0,10	0,15 0,15 0,15 0,15	0,15 0,15 0,15 0,15	0,15 0,15 0,15 0,15
00217	5000014.06	Кузов окрашенный - смазка деталей	0,05*5 0,05*5 0,05*5 0,05*5	0,05*5 0,05*5 0,05*5 0,05*5	0,05*5 0,05*5 0,05*5 0,05*5	0,05*5 0,05*5 0,05*5 0,05*5
Смазать тягу привода и замок капота, или салазки перемещения сидений, или шарнир и пружину крышки люка топливного бака, или замочные скважины дверей или наружные замки дверей. Удалить излишки масла ветошью						
00218	5208008.05	Бачок омывателя ветрового стекла, фар - доливка жидкости.	0,06 0,06 0,06 0,06	0,06 0,06 0,06 0,06	0,06 0,06 0,06 0,06	0,06 0,06 0,06 0,06
<b>Контрольно-диагностические работы</b>						
00301	1000000.16	Силовой агрегат в сборе - проверка осмотром герметичности уплотнений узлов и агрегатов (в моторном отсеке)	0,15 0,15 0,15 0,15	0,15 0,15 0,15 0,15	0,15 0,15 0,15 0,15	0,15 0,15 0,15 0,15
Проверить осмотром узлы и агрегаты на отсутствие подтекания масла, охлаждающей жидкости и пропуска газов						
00302	1000000.16	Силовой агрегат в сборе - проверка осмотром герметичности уплотнений узлов и агрегатов (снизу автомобиля)	0,20 0,20 0,20 0,20	0,20 0,20 0,20 0,20	0,20 0,20 0,20 0,20	0,20 0,20 0,20 0,20
Проверить осмотром узлы и агрегаты на отсутствие подтекания масла, охлаждающей жидкости и пропуска газов						

№ поз.	Код детали, код работы	Наименование детали и характеристика работы	Трудоемкость * max количество			
			21083-00	21093-00	21150-00	21099-00
			21083-20	21093-20	21150-20	21099-20
			21130-20	21140-20	21154-20	
			21134-20	21144-20		
00303	1000260.10	Двигатель в сборе - замер компрессии	0,40	0,40	0,40	0,40
			0,40	0,40	0,40	0,40
			0,40	0,40	0,40	
			0,40	0,40		
00304	1000260.10	Двигатель в сборе - проверка давления масла в системе смазки	0,35	0,35	0,35	0,35
			0,35	0,35	0,35	0,35
			0,35	0,35	0,35	
			0,35	0,35		
00305	1000260.10	Двигатель в сборе - обкатка после ремонта	0,95	0,95	0,95	0,95
			0,95	0,95	0,95	0,95
			0,95	0,95	0,95	
			0,95	0,95		
00306	1003011.10	Головка цилиндров - проверка плоскости разъема с блоком цилиндров	0,05	0,05	0,05	0,05
			0,05	0,05	0,05	0,05
			0,05	0,05	0,05	
			0,05	0,05		
00307	1006040.10	Ремень привода распредвала - проверка состояния	0,14	0,14	0,14	0,14
			0,14	0,14	0,14	0,14
			0,14	0,14	0,14	
			0,14	0,14		
		Снять переднюю защитную крышку, проверить состояние и натяжение ремня, установить крышку				
00308	1106010.10	Насос топливный в сборе - проверка на стенде	0,25	0,25	0,25	0,25
			-	-	-	-
			-	-	-	-
			-	-	-	-
00309	1107010.10	Карбюратор - проверка работы (на автомобиле)	0,20	0,20	0,20	0,20
			-	-	-	-
			-	-	-	-
			-	-	-	-
		Проверить работу системы холостого хода, электроклапана, привода заслонок, экономайзера принудительного холостого хода и пускового устройств				
00310	1301012.16	Радиатор - проверка на герметичность (снятого с автомобиля)	0,15	0,15	0,15	0,15
			0,15	0,15	0,15	0,15
			0,15	0,15	0,15	
			0,15	0,15		
00311	1306010.10	Термостат - проверка на автомобиле	0,20	0,20	0,20	0,20
			0,20	0,20	0,20	0,20
			0,20	0,20	0,20	
			0,20	0,20		
		Проверить работоспособность термостата прогревом двигателя				
00312	1306010.10	Термостат - проверка на стенде	0,20	0,20	0,20	0,20
			0,20	0,20	0,20	0,20
			0,20	0,20	0,20	
			0,20	0,20		
00313	1411020.19	Контроллер системы впрыска топлива - перепрограммирование (на снятом контроллере)	-	-	-	-
			0,10	0,10	0,10	0,10
			0,10	0,10	0,10	
			0,10	0,10		



№ поз.	Код детали, код работы	Наименование детали и характеристика работы	Трудоемкость * max количество			
			21083-00	21093-00	21150-00	21099-00
			21083-20	21093-20	21150-20	21099-20
			21130-20	21140-20	21154-20	
			21134-20	21144-20		
00314	1600000.10	Сцепление - проверка работы на автомобиле	0,15	0,15	0,15	0,15
			0,15	0,15	0,15	0,15
			0,15	0,15	0,15	
			0,15	0,15		
Проверить чистоту и полноту выключения и включения сцепления при движении автомобиля и полный ход педали сцепления						
00315	2215000.10	Привод передних колес - проверка состояния обоих приводов (на автомобиле)	0,12	0,12	0,12	0,12
			0,12	0,12	0,12	0,12
			0,12	0,12	0,12	
			0,12	0,12		
Проверить методом опробования и визуального осмотра состояние защитных чехлов, хомутов крепления, отсутствие посторонних стуков и шумов						
00316	2900000.10	Подвеска передняя и задняя - проверка работы передней и задней подвесок на стенде	0,65	0,65	0,65	0,65
			0,65	0,65	0,65	0,65
			0,65	0,65	0,65	
			0,65	0,65		
Проверить на стенде работу передней и задней подвесок (в том числе амортизаторов)						
00317	2904000.10	Подвеска передняя - проверка состояния шаровых пальцев передней подвески	0,46	0,46	0,46	0,46
			0,46	0,46	0,46	0,46
			0,46	0,46	0,46	
			0,46	0,46		
Проверить состояния защитных резиновых чехлов, замерить люфт шаровых пальцев со снятием и установкой двух передних колес						
00318	2904000.10	Подвеска передняя - проверка углов установки передних колес	0,80	0,80	0,80	0,80
			0,80	0,80	0,80	0,80
			0,80	0,80	0,80	
			0,80	0,80		
Проверить свободный ход рулевого колеса: диски колес, рычаги, растяжки и шарниры на отсутствие деформаций и трещин (визуально), проверить и отрегулировать давление воздуха в шинах передних и задних колес, проверить величину углов продольного наклона оси поворота, развала и схождение передних колес						
00319	2904270.10	Растяжка - проверка в приспособлении	0,12*2	0,12*2	0,12*2	0,12*2
			0,12*2	0,12*2	0,12*2	0,12*2
			0,12*2	0,12*2	0,12*2	
			0,12*2	0,12*2		
00320	2905002.10	Стойка телескопическая правая - проверка на стенде	0,25	0,25	0,25	0,25
			0,25	0,25	0,25	0,25
			0,25	0,25	0,25	
			0,25	0,25		
00321	2905003.10	Стойка телескопическая левая - проверка на стенде	0,25	0,25	0,25	0,25
			0,25	0,25	0,25	0,25
			0,25	0,25	0,25	
			0,25	0,25		
00322	2914008.10	Рычаги задней подвески - проверка в приспособлении	0,27	0,27	0,27	0,27
			0,27	0,27	0,27	0,27
			0,27	0,27	0,27	
			0,27	0,27		

№ поз.	Код детали, код работы	Наименование детали и характеристика работы	Трудоемкость * max количество			
			21083-00	21093-00	21150-00	21099-00
			21083-20	21093-20	21150-20	21099-20
			21130-20	21140-20	21154-20	
			21134-20	21144-20		
00323	2915004.10	Амортизатор задней подвески-проверка на стенде	0,20*2	0,20*2	0,20*2	0,20*2
			0,20*2	0,20*2	0,20*2	0,20*2
			0,20*2	0,20*2	0,20*2	
			0,20*2	0,20*2		
00324	3103012.10	Ступица переднего колеса - проверка осевого зазора подшипника (при снятом правом колесе)	0,20	0,20	0,20	0,20
			0,20	0,20	0,20	0,20
			0,20	0,20	0,20	
			0,20	0,20		
Проверить осевой зазор подшипника ступицы переднего правого колеса						
00325	3103012.10	Ступица переднего колеса - проверка осевого зазора подшипника (при снятом левом колесе)	0,20	0,20	0,20	0,20
			0,20	0,20	0,20	0,20
			0,20	0,20	0,20	
			0,20	0,20		
Проверить осевой зазор подшипника ступицы переднего левого колеса						
00326	3104014.10	Ступица заднего колеса в сборе - проверка осевого зазора подшипников (при снятом правом колесе)	0,20	0,20	0,20	0,20
			0,20	0,20	0,20	0,20
			0,20	0,20	0,20	
			0,20	0,20		
Проверить осевые зазоры подшипников ступицы заднего колеса						
00327	3104014.10	Ступица заднего колеса в сборе - проверка осевого зазора подшипников (при снятом левом колесе)	0,20	0,20	0,20	0,20
			0,20	0,20	0,20	0,20
			0,20	0,20	0,20	
			0,20	0,20		
Проверить осевые зазоры подшипников ступицы заднего колеса						
00328	3400000.10	Рулевое управление - проверка состояния	0,20	0,20	0,20	0,20
			0,20	0,20	0,20	0,20
			0,20	0,20	0,20	
			0,20	0,20		
Проверить работоспособность механизма регулировки положения рулевой колонки (для 2113, 2114, 2115), состояние шарниров рулевых тяг и их защитных колпачков, защитных чехлов рулевого механизма, замерить люфт рулевого колеса						
00329	3500000.10	Тормозная система - проверка эффективности работы (на стенде)	0,58	0,58	0,58	0,58
			0,58	0,58	0,58	0,58
			0,58	0,58	0,58	
			0,58	0,58		
Определить свободный ход педали тормоза и удельную тормозную силу рабочей и стояночной тормозных систем						
00330	3500000.11	Тормозная система - проверка эффективности торможения методом дорожных испытаний	0,30	0,30	0,30	0,30
			0,30	0,30	0,30	0,30
			0,30	0,30	0,30	
			0,30	0,30		
Проверить эффективность торможения и устойчивость автомобиля при торможении. Проверить эффективность стояночного тормоза						
00331	3501000.10	Колодки передних тормозов - проверка состояния (двух колес; при снятых колесах)	0,12	0,12	0,12	0,12
			0,12	0,12	0,12	0,12
			0,12	0,12	0,12	
			0,12	0,12		

№ поз.	Код детали, код работы	Наименование детали и характеристика работы	Трудоемкость * max количество			
			21083-00	21093-00	21150-00	21099-00
			21083-20	21093-20	21150-20	21099-20
			21130-20	21140-20	21154-20	
			21134-20	21144-20		
00332	3501012.10	Суппорт переднего тормоза правый - проверка герметичности на стенде	0,15	0,15	0,15	0,15
			0,15	0,15	0,15	0,15
			0,15	0,15	0,15	
			0,15	0,15		
00333	3501013.10	Суппорт переднего тормоза левый - проверка герметичности на стенде	0,15	0,15	0,15	0,15
			0,15	0,15	0,15	0,15
			0,15	0,15	0,15	
			0,15	0,15		
00334	3502000.10	Колодки задних тормозов - проверка состояния (двух колес; при снятых колесах)	0,35	0,35	0,35	0,35
			0,35	0,35	0,35	0,35
			0,35	0,35	0,35	
			0,35	0,35		
Снять и установить тормозные барабаны, проверить состояние колодок						
00335	3502040.10	Цилиндр колесный - проверка на стенде.	0,15*2	0,15*2	0,15*2	0,15*2
			0,15*2	0,15*2	0,15*2	0,15*2
			0,15*2	0,15*2	0,15*2	
			0,15*2	0,15*2		
00336	3505010.10	Цилиндр главный гидротормозов - проверка на стенде.	0,17	0,17	0,17	0,17
			0,17	0,17	0,17	0,17
			0,17	0,17	0,17	
			0,17	0,17		
00337	3505110.10	Датчик аварийного уровня тормозной жидкости - проверка.	0,03	0,03	0,03	0,03
			0,03	0,03	0,03	0,03
			0,03	0,03	0,03	
			0,03	0,03		
Проверить исправность датчика аварийного уровня жидкости при включенном зажигании						
00338	3510010.10	Усилитель тормозов - проверка работоспособности (на автомобиле)	0,17	0,17	0,17	0,17
			0,17	0,17	0,17	0,17
			0,17	0,17	0,17	
			0,17	0,17		
Проверить работоспособность вакуумного усилителя						
00339	3512010.10	Регулятор давления задних тормозов - проверка работоспособности	0,17	0,17	0,17	0,17
			0,17	0,17	0,17	0,17
			0,17	0,17	0,17	
			0,17	0,17		
Проверить состояние регулятора и его привода, замерить ход поршня						
00340	3512010.11	Регулятор давления задних тормозов - проверка герметичности на стенде	0,15	0,15	0,15	0,15
			0,15	0,15	0,15	0,15
			0,15	0,15	0,15	
			0,15	0,15		
00341	3700000.10	Электрооборудование - проверка работоспособности узлов и систем (на автомобиле)	0,25	0,25	0,25	0,25
			0,25	0,25	0,25	0,25
			0,25	0,25	0,25	
			0,25	0,25		
Проверить работу генератора, электростеклоподъемников, освещение, световую и звуковую сигнализацию, контрольные приборы, отопитель, стеклоочиститель, омыватели, обогрев заднего стекла						

№ поз.	Код детали, код работы	Наименование детали и характеристика работы	Трудоемкость * max количество			
			21083-00	21093-00	21150-00	21099-00
			21083-20	21093-20	21150-20	21099-20
			21130-20	21140-20	21154-20	
			21134-20	21144-20		
00342	3700000.10	Электрооборудование - обнаружение неисправности электрооборудования	0,40*5 0,40*5 0,40*5 0,40*5	0,40*5 0,40*5 0,40*5 0,40*5	0,40*5 0,40*5 0,40*5	0,40*5 0,40*5
		Установить причину перегорания предохранителя или отсутствия тока или замыкания в одной цепи				
00343	3700000.11	Электрооборудование - проверка работы освещения, световой сигнализации и контрольных приборов (на автомобиле)	0,05 0,05 0,05 0,05	0,05 0,05 0,05 0,05	0,05 0,05 0,05	0,05 0,05
00344	3700000.11	Электрооборудование - комплексная проверка (на стенде типа "Мотор тестер DD-4000" или диагностический комплекс "Автомастер АМ-1")	1,67 - - -	1,67 - - -	1,67 - - -	1,67 - -
		Определить параметры и произвести проверку: асинхронизма искрообразования, состояния изоляции обмоток катушки зажигания, напряжения пробоя искрового промежутка, состояния проводов высокого напряжения, состояния помехоподавительного резистора, дифференциальных мощностей цилиндров, угла опережения зажигания, напряжения покоя АКБ, напряжения пуска стартера, работоспособности генератора, напряжения, ограничиваемого регулятором напряжения, падения напряжения на проводе стартера, тока утечки, сопротивления изоляции электрических цепей и потребителей, импульсов напряжений и токов на входе и выходе коммутатора				
00345	3700000.11	Электрооборудование - проверка (на стенде типа "Мотор тестер DD-4000" или диагностический комплекс "Автомастер АМ-1")	- 1,00 1,00 1,00	- 1,00 1,00 1,00	- 1,00 1,00	- 1,00
		Произвести проверку: состояния проводов высокого напряжения, напряжения покоя АКБ, напряжения пуска стартера, работоспособности генератора, напряжения, ограничиваемого регулятором напряжения, падения напряжения на проводе стартера, тока утечки, сопротивления изоляции электрических цепей и потребителей				
00346	3701010.11	Генератор - проверка на стенде.	0,25 0,25 0,25 0,25	0,25 0,25 0,25 0,25	0,25 0,25 0,25	0,25 0,25
		Проверить работу генератора на стенде с замером силы тока отдачи и контролем работы встроенного регулятора напряжения				
00347	3701500.11	Регулятор напряжения - проверка на стенде	0,10 0,10 0,10 0,10	0,10 0,10 0,10 0,10	0,10 0,10 0,10	0,10 0,10
00348	3705010.11	Катушка (модуль) зажигания - проверка на стенде	0,15 0,15 0,15 0,15	0,15 0,15 0,15 0,15	0,15 0,15 0,15	0,15 0,15
00349	3706000.10	Система зажигания - проверка работоспособности	0,57 - - -	0,57 - - -	0,57 - -	0,57 - -
		Определить напряжение АКБ, работоспособность коммутатора, угол опережения зажигания, исправность катушки зажигания и датчика Холла, пробивное напряжение на свечах				

№ поз.	Код детали, код работы	Наименование детали и характеристика работы	Трудоемкость * max количество			
			21083-00	21093-00	21150-00	21099-00
			21083-20	21093-20	21150-20	21099-20
			21130-20	21140-20	21154-20	
			21134-20	21144-20		
00350	3706000.10	Система зажигания - проверка установки момента зажигания стробоскопом	0,13 - -	0,13 - -	0,13 - -	0,13 - -
00351	3706010.10	Распределитель зажигания - проверка на стенде	0,15 - -	0,15 - -	0,15 - -	0,15 - -
00352	3708010.11	Стартер-проверка на стенде	0,25 0,25 0,25 0,25	0,25 0,25 0,25 0,25	0,25 0,25 0,25	0,25 0,25
00353	3718010.10	Гидрокорректор фар - проверка работы (на автомобиле)	0,05 0,05 0,05 0,05	0,05 0,05 0,05 0,05	0,05 0,05 0,05	0,05 0,05
00354	3734910.11	Коммутатор - проверка на стенде	0,40 - -	0,40 - -	0,40 - -	0,40 - -
00355	3839310.10	Датчик аварийного уровня охлаждающей жидкости - проверка.	0,03 0,03 0,03 0,03	0,03 0,03 0,03 0,03	0,03 0,03 0,03	0,03 0,03
		Проверить исправность датчика аварийного уровня охлаждающей жидкости при включенном зажигании				
00356	3839410.10	Датчик минимального уровня омывающей жидкости - проверка	0,03 0,03 0,03 0,03	0,03 0,03 0,03 0,03	0,03 0,03 0,03	0,03 0,03
		Проверить исправность датчика уровня омывающей жидкости при включенном зажигании				
00357	5000000.10	Автомобиль - проверка технического состояния автомобиля при подготовке к техосмотру	1,80 1,80 1,80 1,80	1,80 1,80 1,80 1,80	1,80 1,80 1,80	1,80 1,80
		Проверка технического состояния при подготовке к государственному периодическому техническому осмотру (в соответствии с ГОСТ Р 51709 - 2001 "Автотранспортные средства. Требования безопасности к техническому состоянию и методы проверки" и ГОСТ Р 52033 - 2003 "Автомобили с бензиновыми двигателями. Выбросы загрязняющих веществ с отработавшими газами. Нормы и методы контроля при оценке технического состояния"). Проводятся операции по контролю: - свободного хода педали тормоза, - состояния и эффективности действия рабочей и стояночной тормозных систем на стенде, а при отсутствии стенда - методом дорожных испытаний, - подтеканий в тормозной, топливной системах охлаждения и смазки, - суммарного люфта в рулевом управлении и состояния рулевых тяг и шарниров, - износа шаровых пальцев передней подвески, - состояния и действия внешних световых приборов и звукового сигнала, - направления светового пучка фар и силы света фар, - действия стеклоочистителей и омывателей ветрового стекла, - давления воздуха в шинах и их состояния, крепления колес, - содержания вредных веществ в отработавших газах, - герметичности системы выпуска отработавших газов, - действия замков: дверей, капота и крышки багажника, работоспособности механизма регулировки положения рулевого колеса и положения сиденья водителя, работоспособности систем обогрева кузова, заднего стекла и обдува ветрового стекла				

№ поз.	Код детали, код работы	Наименование детали и характеристика работы	Трудоемкость * max количество			
			21083-00	21093-00	21150-00	21099-00
			21083-20	21093-20	21150-20	21099-20
			21130-20	21140-20	21154-20	
			21134-20	21144-20		
00358	5000000.10	Автомобиль - замер мощности, максимальной скорости и времени разгона	0,55	0,55	0,55	0,55
			0,55	0,55	0,55	0,55
			0,55	0,55	0,55	
			0,55	0,55		
Замерить на стенде мощность на колесах, максимальную скорость и время разгона до 100 км/час						
00359	5000000.10	Автомобиль - контроль расхода топлива	0,45	0,45	0,45	0,45
			0,45	0,45	0,45	0,45
			0,45	0,45	0,45	
			0,45	0,45		
Замерить контрольный расход топлива на стенде или пробегом						
00360	5000000.10	Автомобиль - проверка осмотром состояния днища кузова и арок (с вывешиванием автомобиля)	0,15	0,15	0,15	0,15
			0,15	0,15	0,15	0,15
			0,15	0,15	0,15	
			0,15	0,15		
Проверить осмотром состояние днища кузова и арок колес на отсутствие очагов коррозии, сколов и трещин покрытия						
00361	5000000.10	Автомобиль - проверка осмотром состояния лицевых поверхностей	0,12	0,12	0,12	0,12
			0,12	0,12	0,12	0,12
			0,12	0,12	0,12	
			0,12	0,12		
00362	5000000.11	Автомобиль - проверка содержания СО, СН и коэффициента избытка воздуха (на прогревом двигателе)	0,25	0,25	0,25	0,25
			0,25	0,25	0,25	0,25
			0,25	0,25	0,25	
			0,25	0,25		
Проверить содержание оксида углерода (СО), углеводородов (СН) и коэффициента избытка воздуха в отработавших газах (на прогревом двигателе)						
00363	5000000.16	Автомобиль - проверка осмотром герметичности систем охлаждения, питания, привода тормозов	0,20	0,20	0,20	0,20
			0,20	0,20	0,20	0,20
			0,20	0,20	0,20	
			0,20	0,20		
Проверить осмотром герметичность систем охлаждения, питания, тормозов, состояние шлангов и трубок, отсутствие подтеканий и запотеваний в соединениях. Проверить на отсутствие трещин и вздутий тормозные шланги и трубки при нажатии на педаль тормоза						
00364	5000000.19	Автомобиль - проверить диагностич. цепь по карте А диагностики ЭСУД	-	-	-	-
			0,20	0,20	0,20	0,20
			0,20	0,20	0,20	
			0,20	0,20		
00365	5000000.19	Автомобиль - проверить электрическую цепь лампы "CHECK ENGINE" по карте А-1 диагностики ЭСУД	-	-	-	-
			0,20	0,20	0,20	0,20
			0,20	0,20	0,20	
			0,20	0,20		
00366	5000000.19	Автомобиль - проверить по карте А-2 поступлен. данных на колодку диагностики ЭСУД	-	-	-	-
			0,25	0,25	0,25	0,25
			0,25	0,25	0,25	
			0,25	0,25		
00367	5000000.19	Автомобиль - определить по карте А-3 причину невозможности запуска двигателя	-	-	-	-
			0,70	0,70	0,70	0,70
			0,70	0,70	0,70	
			0,70	0,70		

№ поз.	Код детали, код работы	Наименование детали и характеристика работы	Трудоемкость * max количество			
			21083-00	21093-00	21150-00	21099-00
			21083-20	21093-20	21150-20	21099-20
			21130-20	21140-20	21154-20	
			21134-20	21144-20		
00368	5000000.19	Автомобиль - проверить по карте А-4 работу РЗ и цепи питания ЭСУД	-	-	-	-
			0,40	0,40	0,40	0,40
			0,40	0,40	0,40	
			0,40	0,40		
00369	5000000.19	Автомобиль - проверить по карте А-5 цепи системы подачи топлива ЭСУД	-	-	-	-
			0,40	0,40	0,40	0,40
			0,40	0,40	0,40	
			0,40	0,40		
00370	5000000.19	Автомобиль - проверить по карте А-6 систему топливоподачи ЭСУД	-	-	-	-
			0,50	0,50	0,50	0,50
			0,50	0,50	0,50	
			0,50	0,50		
00371	5000000.19	Автомобиль - определить баланс мощностей форсунок	-	-	-	-
			0,60	0,60	0,60	0,60
			0,60	0,60	0,60	
			0,60	0,60		
00372	5000000.19	Автомобиль - замерить величину противодействия в системе выпуска отработавших газов	-	-	-	-
			0,25	0,25	0,25	0,25
			0,25	0,25	0,25	
			0,25	0,25		
00373	5000000.19	Автомобиль - диагностирование ЭСУД при наличии кода неисправности	-	-	-	-
			0,10*3	0,10*3	0,10*3	0,10*3
			0,10*3	0,10*3	0,10*3	
			0,10*3	0,10*3		
00374	5000000.19	Автомобиль - диагностирование ЭСУД при наличии кода неисправности	-	-	-	-
			0,20*3	0,20*3	0,20*3	0,20*3
			0,20*3	0,20*3	0,20*3	
			0,20*3	0,20*3		
00375	5000000.19	Автомобиль - диагностирование ЭСУД при наличии кода неисправности	-	-	-	-
			0,30*2	0,30*2	0,30*2	0,30*2
			0,30*2	0,30*2	0,30*2	
			0,30*2	0,30*2		
00376	5000000.19	Автомобиль - диагностирование ЭСУД при наличии кода неисправности	-	-	-	-
			0,40*2	0,40*2	0,40*2	0,40*2
			0,40*2	0,40*2	0,40*2	
			0,40*2	0,40*2		
00377	5000000.19	Автомобиль - диагностирование ЭСУД при наличии кода неисправности	-	-	-	-
			0,50	0,50	0,50	0,50
			0,50	0,50	0,50	
			0,50	0,50		
00378	5000000.19	Автомобиль - проверить АПС	-	-	-	-
			0,40	0,40	0,40	0,40
			0,40	0,40	0,40	
			0,40	0,40		
00379	5000014.10	Кузов окрашенный - проверка геометрии основания кузова по базовым точкам	1,00	1,00	1,00	1,00
			1,00	1,00	1,00	1,00
			1,00	1,00	1,00	
			1,00	1,00		

№ поз.	Код детали, код работы	Наименование детали и характеристика работы	Трудоемкость * max количество			
			21083-00	21093-00	21150-00	21099-00
			21083-20	21093-20	21150-20	21099-20
			21130-20	21140-20	21154-20	
			21134-20	21144-20		
<b>Регулировочные работы</b>						
00551	1006040.12	Ремень привода распредвала - регулировка натяжения (при снятой защитной крышке механизма газораспределения)	0,08 0,08 0,08 0,08	0,08 0,08 0,08 0,08	0,08 0,08 0,08	0,08 0,08
00552	1007056.12	Регулировочная шайба клапана - регулировка зазоров	1,23 1,23 1,23 1,23	1,23 1,23 1,23 1,23	1,23 1,23 1,23	1,23 1,23
Снять крышку головки цилиндров и защитную крышку ГРМ, вывернуть свечи зажигания, отрегулировать натяжение ремня привода распредвала, осмотреть кулачки распредвала без снятия его, проверить и отрегулировать зазоры между кулачками и регулировочными шайбами, установить снятые детали, проверить работу двигателя						
00553	1007056.12	Регулировочная шайба клапана - регулировка зазоров (при снятых крышках привода ГРМ и головки цилиндров)	1,05 1,05 1,05 1,05	1,05 1,05 1,05 1,05	1,05 1,05 1,05	1,05 1,05
Вывернуть свечи зажигания, отрегулировать натяжение ремня привода распредвала, осмотреть кулачки распредвала без снятия его, проверить и отрегулировать зазоры между кулачками и регулировочными шайбами, завернуть свечи зажигания						
00554	1100000.12	Система питания - проверка и регулир. содер. СО и СН(на прогревом двигателе) с регулир. оборотов х/хода	0,35 - - -	0,35 - - -	0,35 - -	0,35 - -
00555	1107010.12	Карбюратор - регулировка уровня топлива в поплавковой камере (при снятом воздушном фильтре)	0,27 - - -	0,27 - - -	0,27 - -	0,27 - -
Снять крышку карбюратора, очистить, проверить состояние поплавкового механизма на отсутствие механических повреждений, проверить и отрегулировать уровень топлива, установить крышку						
00556	1107010.15	Карбюратор - проверка и регулировка	1,45 - - -	1,45 - - -	1,45 - -	1,45 - -
Снять крышку воздушного фильтра, извлечь фильтрующий элемент, отсоединить терморегулятор, снять корпус воздушного фильтра и пластину, отсоединить: тросы управления заслонками, шланги: подогрева смеси, электропневмоклапана, вентиляции картера, топливные. Снять карбюратор, промыть снаружи. Установить, отрегулировать привод акселератора, проверить и отрегулировать обороты холостого хода двигателя с контролем токсичности отработавших газов						
00557	1108054.12	Трос привода дроссельной заслонки - регулировка	0,10 0,10 0,10 0,10	0,10 0,10 0,10 0,10	0,10 0,10	0,10 0,10
00558	1108100.12	Трос привода воздуш. заслонки карбюратора - регулировка	0,10 - - -	0,10 - - -	0,10 - -	0,10 - -



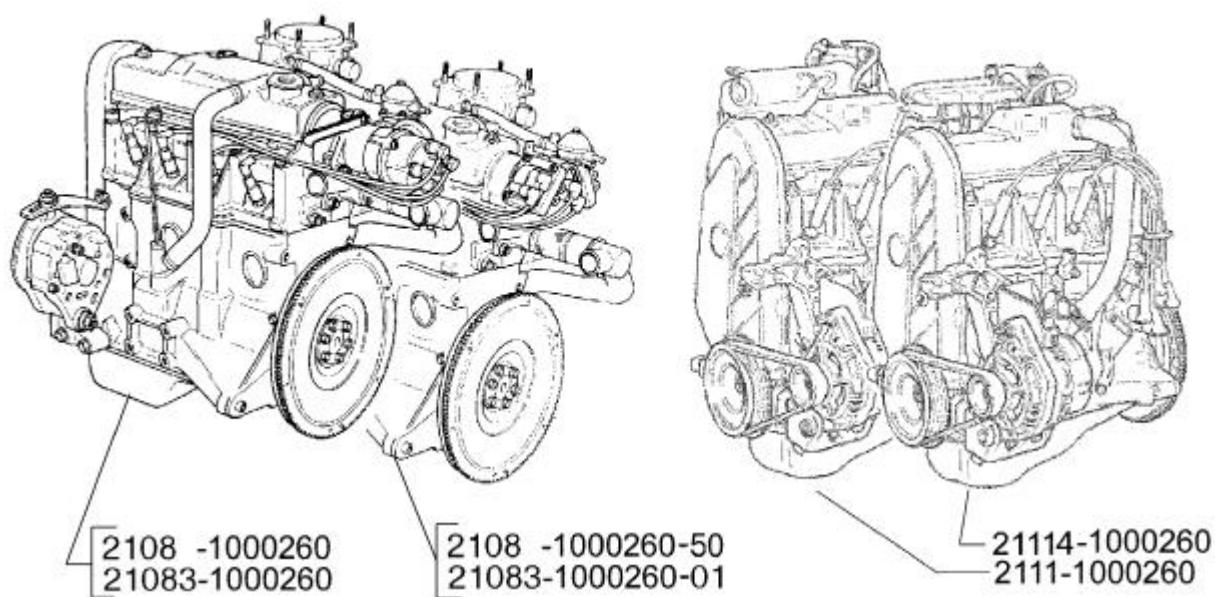
№ поз.	Код детали, код работы	Наименование детали и характеристика работы	Трудоемкость * max количество			
			21083-00	21093-00	21150-00	21099-00
			21083-20	21093-20	21150-20	21099-20
			21130-20	21140-20	21154-20	
			21134-20	21144-20		
00559	1143010.12	Терморегулятор - проверка (снятого) и регулировка	0,35 - - -	0,35 - - -	0,35 - - -	0,35 - - -
Проверить и отрегулировать терморегулятор при температурах +25 °С и +35 °С						
00560	1602010.12	Педаль сцепления - проверка и регулировка полного хода	0,17 0,17 0,17 0,17	0,17 0,17 0,17 0,17	0,17 0,17 0,17 0,17	0,17 0,17 0,17 0,17
00561	2904000.12	Подвеска передняя - проверка и регулировка углов установки передних колес	1,25 1,25 1,25 1,25	1,25 1,25 1,25 1,25	1,25 1,25 1,25 1,25	1,25 1,25 1,25 1,25
Проверить и отрегулировать величину углов продольного наклона оси поворота, развала и схождение передних колес						
00562	3101011.12	Колесо - проверка и балансировка (снятого с автомобиля) (за 1 шт.)	0,25*5 0,25*5 0,25*5 0,25*5	0,25*5 0,25*5 0,25*5 0,25*5	0,25*5 0,25*5 0,25*5 0,25*5	0,25*5 0,25*5 0,25*5 0,25*5
Проверить и отбалансировать колесо с регулировкой давления в шине						
00563	3101011.12	Колесо - проверка и регулировка давления воздуха в шине.(за 1 шт.)	0,03*5 0,03*5 0,03*5 0,03*5	0,03*5 0,03*5 0,03*5 0,03*5	0,03*5 0,03*5 0,03*5 0,03*5	0,03*5 0,03*5 0,03*5 0,03*5
00564	3400012.12	Механизм рулевой - проверка и регулировка зазора в зацеплении "рейка-шестерня" (на снятом рулевом механизме)	0,20 0,20 0,20 0,20	0,20 0,20 0,20 0,20	0,20 0,20 0,20 0,20	0,20 0,20 0,20 0,20
00565	3504010.12	Педаль тормоза - проверка и регулировка свободного хода	0,10 0,10 0,10 0,10	0,10 0,10 0,10 0,10	0,10 0,10 0,10 0,10	0,10 0,10 0,10 0,10
00566	3508010.12	Рычаг привода ручного тормоза с тягой в сборе - проверка и регулировка полного хода	0,15 0,15 0,15 0,15	0,15 0,15 0,15 0,15	0,15 0,15 0,15 0,15	0,15 0,15 0,15 0,15
00567	3512008.12	Регулятор давления с кронштейном и рычаг - регулировка на приспособлении 67.7834-9511	0,25 0,25 0,25 0,25	0,25 0,25 0,25 0,25	0,25 0,25 0,25 0,25	0,25 0,25 0,25 0,25
00568	3512008.12	Регулятор давления с кронштейном и рычаг - регулировка привода на автомобиле	0,30 0,30 0,30 0,30	0,30 0,30 0,30 0,30	0,30 0,30 0,30 0,30	0,30 0,30 0,30 0,30
00569	3701720.12	Ремень привода генератора - проверка и регулировка натяжения	0,10 0,10 0,10 0,10	0,10 0,10 0,10 0,10	0,10 0,10 0,10 0,10	0,10 0,10 0,10 0,10

№ поз.	Код детали, код работы	Наименование детали и характеристика работы	Трудоемкость * max количество			
			21083-00	21093-00	21150-00	21099-00
			21083-20	21093-20	21150-20	21099-20
			21130-20	21140-20	21154-20	
			21134-20	21144-20		
		Осмотреть ремень привода генератора на отсутствие трещин и отслоений, проверить и отрегулировать натяжение				
00570	3706010.12	Распределитель зажигания - регулировка угла опережения с помощью стробоскопа	0,23 - - -	0,23 - - -	0,23 - - -	0,23 - - -
00571	3711000.12	Блок-фара - проверка силы и регулировка направления пучка света обеих фар	0,30 0,30 0,30 0,30	0,30 0,30 0,30 0,30	0,30 0,30 0,30 0,30	0,30 0,30 0,30 0,30
		Проверить и отрегулировать давление воздуха в шинах колес, проверить состояние рассеивателей фар, работу гидрокорректора фар, проверить силу и отрегулировать направление пучка света фар, включая противотуманные фары				
00572	5208060.12	Жиклер омывателя стекла - регулировка положения (за 1 шт.)	0,08*3 0,08*3 0,08*3 0,08*3	0,08*3 0,08*3 0,08*3 0,08*3	0,08*2 0,08*2 0,08*2	0,08*2 0,08*2
00573	5604010.12	Крышка багажника - проверка работы и регулировка фиксатора замка	- - - -	- - - -	0,23 0,23 0,23	0,23 0,23
00574	6100045.12	Цилиндры замков (комплект) - проверка работы и регулировка блокир. замка двери за 1 шт., (при снятой обивке двери)	0,10*3 0,10*3 0,10*3 0,10*3	0,10*3 0,10*3 0,10*3 0,10*3	0,10*3 0,10*3 0,10*3	0,10*3 0,10*3
00575	6104010.12	Стеклоподъемник передней правой двери - регулировка стеклоподъемника со смазкой троса (при снятой обивке двери)	0,20 0,20 0,20 0,20	0,20 0,20 0,20 0,20	0,20 0,20 0,20	0,20 0,20
00576	6104011.12	Стеклоподъемник передней левой двери - регулировка стеклоподъемника со смазкой троса (при снятой обивке двери)	0,20 0,20 0,20 0,20	0,20 0,20 0,20 0,20	0,20 0,20 0,20	0,20 0,20
00577	6105012.12	Замок передней двери правый - проверка работы и регулировка блокировки замка правой передней двери (при снятой обивке двери)	0,10 0,10 0,10 0,10	0,10 0,10 0,10 0,10	0,10 0,10 0,10	0,10 0,10
00578	6105013.12	Замок передней двери левый - проверка работы и регулировка блокировки замка левой передней двери (при снятой обивке двери)	0,10 0,10 0,10 0,10	0,10 0,10 0,10 0,10	0,10 0,10 0,10	0,10 0,10
00579	6105208.12	Фиксатор замка - проверка работы и регулировка (за 1 шт.)	0,23*2 0,23*2 0,23*2 0,23*2	0,23*4 0,23*4 0,23*4 0,23*4	0,23*4 0,23*4 0,23*4	0,23*4 0,23*4
00580	6204010.12	Стеклоподъемник задней правой двери - регулировка стеклоподъемника со смазкой троса (при снятой обивке двери)	- - - -	0,20 0,20 0,20 0,20	0,20 0,20 0,20	0,20 0,20

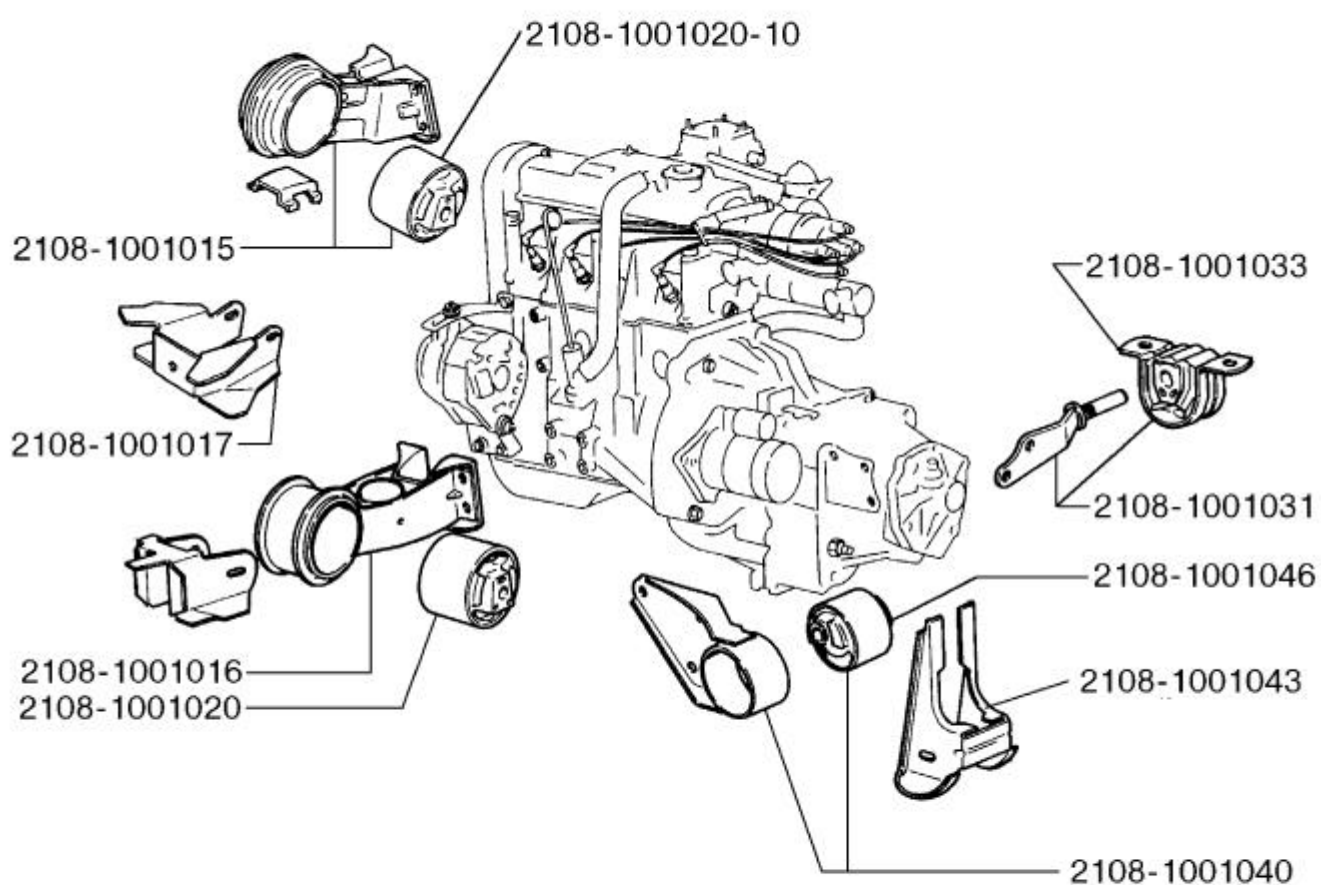
№ поз.	Код детали, код работы	Наименование детали и характеристика работы	Трудоемкость * max количество			
			21083-00	21093-00	21150-00	21099-00
			21083-20	21093-20	21150-20	21099-20
			21130-20	21140-20	21154-20	
			21134-20	21144-20		
00581	6204011.12	Стеклоподъемник задней левой двери-регулировка стеклоподъемника со смазкой троса (при снятой обивке двери)	-	0,20	0,20	0,20
			-	0,20	0,20	0,20
			-	0,20	0,20	
			-	0,20		
00582	6205012.12	Замок задней двери правый - проверка работы и регулировка блокировки замка правой задней двери (при снятой обивке двери)	-	0,10	0,10	0,10
			-	0,10	0,10	0,10
			-	0,10	0,10	
			-	0,10		
00583	6205013.12	Замок задней двери левый - проверка работы и регулировка блокировки замка левой задней двери (при снятой обивке двери)	-	0,10	0,10	0,10
			-	0,10	0,10	0,10
			-	0,10	0,10	
			-	0,10		
00584	6300020.12	Дверь задка - проверка работы и регулировка фиксатора замка	0,23	0,23	-	-
			0,23	0,23	-	-
			0,23	0,23	-	
			0,23	0,23		
00585	8402010.12	Капот в сборе - проверка работы и регулировка замка	0,23	0,23	0,23	0,23
			0,23	0,23	0,23	0,23
			0,23	0,23	0,23	
			0,23	0,23		
<b>Комплексные работы по талонам сервисной книжки</b>						
00701	5000000.17	Автомобиль - Талон №1 (2000-3000 км)	4,10	4,10	4,10	4,10
			4,10	4,10	4,10	4,10
			4,10	4,10	4,10	
			4,10	4,10		
		Выполнить работы по операциям соответствующего талона, приведенным в сервисной книжке, в разделе Перечень работ, выполняемых по талонам				
00702	5000000.17	Автомобиль - Талон №2 (14500-15500 км)	2,44	2,44	2,44	2,44
			2,00	2,00	2,00	2,00
			2,00	2,00	2,00	
			2,00	2,00		
		Выполнить работы по операциям соответствующего талона, приведенным в сервисной книжке, в разделе Перечень работ, выполняемых по талонам				
00703	5000000.17	Автомобиль - Талон №3 (29500-30500 км)	5,97	5,97	5,97	5,97
			5,68	5,68	5,68	5,68
			5,68	5,68	5,68	
			5,68	5,68		
		Выполнить работы по операциям соответствующего талона, приведенным в сервисной книжке, в разделе Перечень работ, выполняемых по талонам				
00704	5000000.17	Автомобиль - Талон №4 (44500-45500 км)	5,11	5,11	5,11	5,11
			4,66	4,66	4,66	4,66
			4,66	4,66	4,66	
			4,66	4,66		
		Выполнить работы по операциям соответствующего талона, приведенным в сервисной книжке, в разделе Перечень работ, выполняемых по талонам				
00705	5000000.17	Автомобиль - Талон №5 (59500-60500 км)	7,57	7,57	7,57	7,57
			7,28	7,28	7,28	7,28
			7,28	7,28	7,28	
			7,28	7,28		
		Выполнить работы по операциям соответствующего талона, приведенным в сервисной книжке, в разделе "Перечень работ, выполняемых по талонам"				

№ поз.	Код детали, код работы	Наименование детали и характеристика работы	Трудоемкость * max количество			
			21083-00	21093-00	21150-00	21099-00
			21083-20	21093-20	21150-20	21099-20
			21130-20	21140-20	21154-20	
			21134-20	21144-20		
00706	5000000.17	Автомобиль - Талон №6 (74500-75500 км)	3,56	3,56	3,56	3,56
			3,39	3,39	3,39	3,39
			3,39	3,39	3,39	
			3,39	3,39		
Выполнить работы по операциям соответствующего талона, приведенным в сервисной книжке, в разделе Перечень работ, выполняемых по талонам						
00707	5000000.17	Автомобиль - Талон №7 (99500-90500 км)	8,64	8,64	8,64	8,64
			8,34	8,34	8,34	8,34
			8,34	8,34	8,34	
			8,34	8,34		
Выполнить работы по операциям соответствующего талона, приведенным в сервисной книжке, в разделе Перечень работ, выполняемых по талонам						
00708	5000000.17	Автомобиль - Талон №8 (104500-105500 км)	2,44	2,44	2,44	2,44
			2,00	2,00	2,00	2,00
			2,00	2,00	2,00	
			2,00	2,00		
Выполнить работы талона №2						
<b>Крепежные работы</b>						
00851	1006000.18	Корпусы подшипников распредвала - подтяжка креплений (при снятой крышке головки цилиндров).	0,20	0,20	0,20	0,20
			0,20	0,20	0,20	0,20
			0,20	0,20	0,20	
			0,20	0,20		
00852	1012000.18	Система смазки - устранение подтеканий системы подтяжкой соединений (за одну неисправность)	0,12*3	0,12*3	0,12*3	0,12*3
			0,12*3	0,12*3	0,12*3	0,12*3
			0,12*3	0,12*3	0,12*3	
			0,12*3	0,12*3		
00853	1100000.18	Система питания - устранение подтеканий системы подтяжкой соединений (за одну неисправность)	0,12*3	0,12*3	0,12*3	0,12*3
			0,12*3	0,12*3	0,12*3	0,12*3
			0,12*3	0,12*3	0,12*3	
			0,12*3	0,12*3		
00854	1300000.18	Система охлаждения - устранение подтеканий системы подтяжкой соединений (за одну неисправность)	0,12*3	0,12*3	0,12*3	0,12*3
			0,12*3	0,12*3	0,12*3	0,12*3
			0,12*3	0,12*3	0,12*3	
			0,12*3	0,12*3		
00855	2901000.18	Подвеска передняя в сборе - затяжка шарниров передней подвески под нагрузкой.	0,20	0,20	0,20	0,20
			0,20	0,20	0,20	0,20
			0,20	0,20	0,20	
			0,20	0,20		
00856	2911000.18	Подвеска задняя в сборе - затяжка шарниров задней подвески под нагрузкой.	0,20	0,20	0,20	0,20
			0,20	0,20	0,20	0,20
			0,20	0,20	0,20	
			0,20	0,20		

№ поз.	Код детали, код работы	Наименование детали и характеристика работы	Трудоемкость * max количество			
			21083-00	21093-00	21150-00	21099-00
			21083-20	21093-20	21150-20	21099-20
			21130-20	21140-20	21154-20	
			21134-20	21144-20		
00857	3500000.18	Тормозная система - устранение подтеканий системы подтяжкой соединений (за одну неисправность)	0,12*3 0,12*3 0,12*3 0,12*3	0,12*3 0,12*3 0,12*3 0,12*3	0,12*3 0,12*3 0,12*3 0,12*3	0,12*3 0,12*3 0,12*3 0,12*3
00858	5000000.18	Автомобиль - подтяжка крепления узлов и агрегатов в моторном отсеке	0,30 0,30 0,30 0,30	0,30 0,30 0,30 0,30	0,30 0,30 0,30 0,30	0,30 0,30 0,30 0,30
Подтянуть верхнее крепление стоек и штоков, коллекторов, рулевого механизма, верхних болтов крепления картера сцепления и стартера.						
00859	5000000.18	Автомобиль - подтяжка креплений, агрегатов, узлов и деталей снизу автомобиля (при снятых брызговиках)	0,45 0,45 0,45 0,45	0,45 0,45 0,45 0,45	0,45 0,45 0,45 0,45	0,45 0,45 0,45 0,45
Подтянуть крепление кронштейнов и опор двигателя, коробки передач, картера сцепления, передней и задней подвесок, стабилизатора, стартера, генератора, труб глушителя						
<b>РЕМОНТ</b>						
<b>10. ДВИГАТЕЛЬ</b>						
<b>1000. Двигатель в сборе</b>						
10001	1000000.21	Силовой агрегат в сборе - с/у (при слитых: охлаждающей жидкости и масле из коробки передач)	7,10 7,10 7,10 7,10	7,10 7,10 7,10 7,10	7,10 7,10 7,10 7,10	7,10 7,10 7,10 7,10
Снять воздушный фильтр в сборе с воздухозаборником и терморегулятором, отсоединить электропровода, шланги (охлаждения, отопления, вентиляции, топливные, вакуумные), тяги и тросы карбюратора, вал привода спидометра, трос привода сцепления. Вывесить силовой агрегат, снять брызговик двигателя, приемную трубу глушителя. Отсоединить: кронштейны растяжек от кузова, тягу привода управления коробкой передач от шарнира, шаровые пальцы от поворотных кулаков. Вывести приводы колес из дифференциала, отсоединить опоры крепления силового агрегата, снять двигатель с коробкой передач. Очистить, промыть снаружи, присоединить, отрегулировать полный ход педали сцепления, привод управления механизмом переключения передач, привод акселератора						
10002	1000000.24	Силовой агрегат в сборе - с/у кронштейнов опор с опорами в сборе (на снятом силовом агрегате), за 3 шт.	0,23 0,23 0,23 0,23	0,23 0,23 0,23 0,23	0,23 0,23 0,23 0,23	0,23 0,23 0,23 0,23
10003	1000100.24	Кольца поршневые - снятие и установка комплекта (на снятом поршне)	0,12*4 0,12*4 0,12*4 0,12*4	0,12*4 0,12*4 0,12*4 0,12*4	0,12*4 0,12*4 0,12*4 0,12*4	0,12*4 0,12*4 0,12*4 0,12*4
Снять кольца, подобрать и подогнать кольца по цилиндру и установить на поршень						
10004	1000102.24	Вкладыши коренных подшипников - с/у (на снятом двигателе, при снятом сцеплении)	3,75 3,75 3,75 3,75	3,75 3,75 3,75 3,75	3,75 3,75 3,75 3,75	3,75 3,75 3,75 3,75
Слить масло, снять картер, приемник масляного насоса, крышку защитную ремня привода распределительного вала, шкив коленчатого вала, масляный насос, маховик, держатель заднего сальника, отсоединить шатуны и крышки коренных подшипников, снять вал коленчатый, упорные полукольца и вкладыши, установить, собрать двигатель, отрегулировать натяжение ремней привода вала распределительного и генератора, залить масло, произвести проверку и окончательную регулировку двигателя на стенде						



### 10 00. Двигатель в сборе



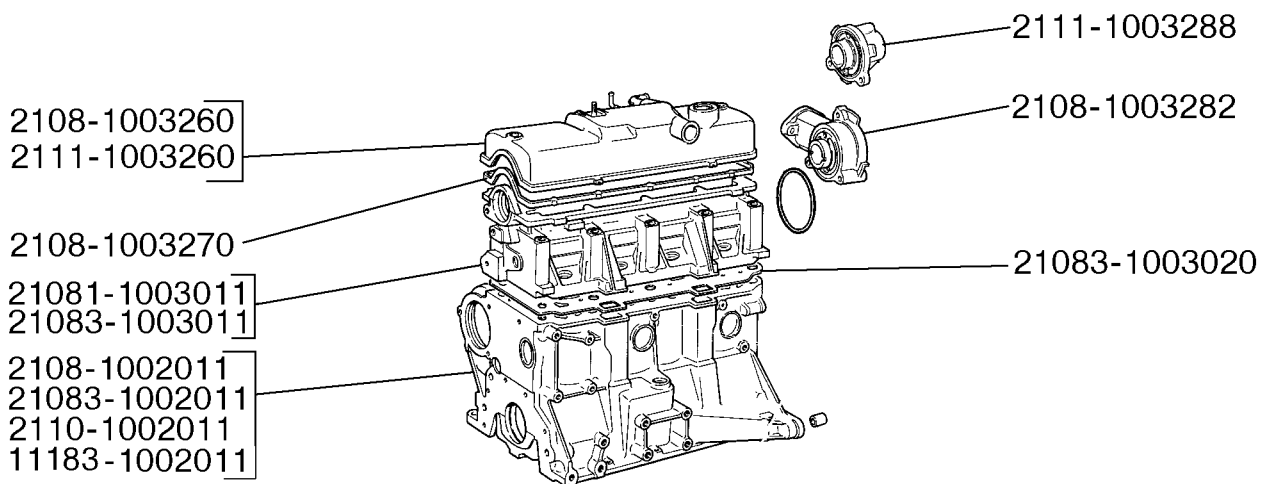
### 10 01. Подвеска силового агрегата

№ поз.	Код детали, код работы	Наименование детали и характеристика работы	Трудоемкость * max количество			
			21083-00	21093-00	21150-00	21099-00
			21083-20	21093-20	21150-20	21099-20
			21130-20	21140-20	21154-20	
			21134-20	21144-20		
10005	1000104.21	Вкладыши шатунных подшипников - с/у комплекта (при снятом картере и приемнике масляного насоса)	0,80 0,80 0,80 0,80	0,80 0,80 0,80 0,80	0,80 0,80 0,80 0,80	0,80 0,80 0,80 0,80
10006	1000104.24	Вкладыши шатунных подшипников - с/у комплекта (на снятом двигателе)	1,00 1,00 1,00 1,00	1,00 1,00 1,00 1,00	1,00 1,00 1,00 1,00	1,00 1,00 1,00 1,00
Слить масло, снять картер, приемник масляного насоса, отсоединить шатуны, снять вкладыши, установить, собрать двигатель, отрегулировать натяжение ремней привода вала распределительного и генератора, залить масло, произвести проверку и окончательную регулировку двигателя на стенде						
10007	1000260.21	Двигатель в сборе - с/у (при слитых: охлаждающей жидкости и масле из КП)	7,50 7,50 7,50 7,50	7,50 7,50 7,50 7,50	7,50 7,50 7,50 7,50	7,50 7,50 7,50 7,50
Снять воздушный фильтр в сборе с воздухозаборником и терморегулятором, отсоединить электропровода, шланги (охлаждения, отопления, вентиляции, топливные, вакуумные), привод акселератора, вал привода спидометра, трос привода сцепления, вывесить силовой агрегат, снять брызговик двигателя, приемную трубу глушителя. Отсоединить: кронштейны растяжек от кузова, тягу привода управления коробкой передач от шарнира, шаровые пальцы от поворотных кулаков. Вывести приводы колес из дифференциала, отсоединить опоры крепления силового агрегата, снять двигатель с коробкой передач. Разъединить, снять сцепление. Очистить, промыть снаружи, установить сцепление, присоединить, отрегулировать полный ход педали сцепления, привод управления механизмом переключения передач, привод акселератора						
10008	1000260.40	Двигатель в сборе - ремонт	16,40 16,40 16,40 16,40	16,40 16,40 16,40 16,40	16,40 16,40 16,40 16,40	16,40 16,40 16,40 16,40
Слить масло, произвести полную разборку, (кроме узлов электрооборудования и системы питания), промыть, обдуть сжатым воздухом, продефектовать, заменить узлы и детали, собрать (с выполнением смазочных работ), отрегулировать натяжение ремня привода распределительного вала, зазоры клапанов, залить масло, произвести обкатку и окончательную регулировку на стенде						
<b>1001. Подвеска двигателя</b>						
10009	1001015.21	Кронштейн передней опоры с опорой в сб.- с/у (при снятом брызговике)	0,45 0,45 0,45 0,45	0,45 0,45 0,45 0,45	0,45 0,45 0,45 0,45	0,45 0,45 0,45 0,45
10010	1001017.41	Кронштейн передней опоры двигателя - ремонт 2	0,28 0,28 0,28 0,28	0,28 0,28 0,28 0,28	0,28 0,28 0,28 0,28	0,28 0,28 0,28 0,28
10011	1001020.24	Подушка передней опоры двигателя - с/у (на снятом кронштейне)	0,27 0,27 0,27 0,27	0,27 0,27 0,27 0,27	0,27 0,27 0,27 0,27	0,27 0,27 0,27 0,27
10012	1001031.20	Кронштейн задней опоры с опорой в сборе - с/у	0,28 0,28 0,28 0,28	0,28 0,28 0,28 0,28	0,28 0,28 0,28 0,28	0,28 0,28 0,28 0,28

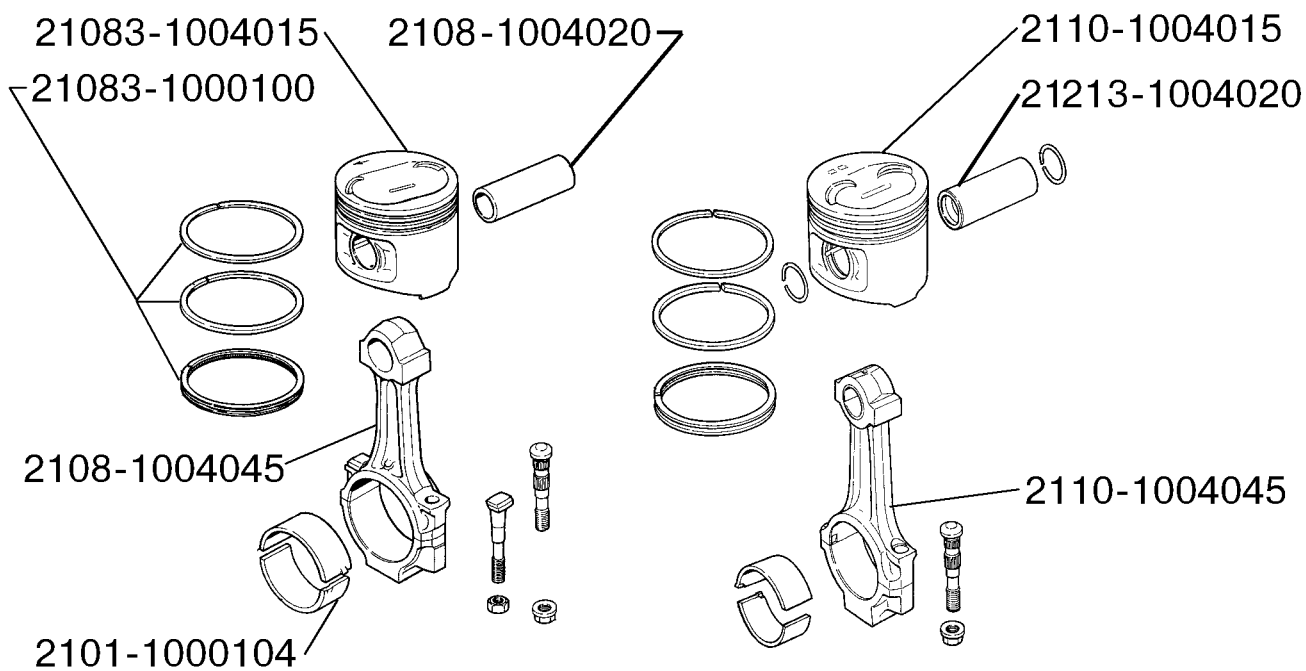
№ поз.	Код детали, код работы	Наименование детали и характеристика работы	Трудоемкость * max количество			
			21083-00	21093-00	21150-00	21099-00
			21083-20	21093-20	21150-20	21099-20
			21130-20	21140-20	21154-20	
			21134-20	21144-20		
10013	1001033.24	Опора задняя силового агрегата - с/у (на снятом кронштейне)	0,27	0,27	0,27	0,27
			0,27	0,27	0,27	0,27
			0,27	0,27	0,27	
			0,27	0,27		
10014	1001040.21	Кронштейн левой опоры с опорой в сборе - с/у (при снятом брызговике)	0,25	0,25	0,25	0,25
			0,25	0,25	0,25	0,25
			0,25	0,25	0,25	
			0,25	0,25		
10015	1001043.41	Кронштейн подвески двигателя левый - ремонт 2	0,28	0,28	0,28	0,28
			0,28	0,28	0,28	0,28
			0,28	0,28	0,28	
			0,28	0,28		
10016	1001046.24	Опора левая силового агрегата - с/у (на снятом кронштейне)	0,27	0,27	0,27	0,27
			0,27	0,27	0,27	0,27
			0,27	0,27	0,27	
			0,27	0,27		
<b>1002. Блок цилиндров</b>						
10017	1002011.24	Блок цилиндров - с/у передней заглушки блока цилиндров (на снятом двигателе)	1,24	1,24	1,24	1,24
			1,24	1,24	1,24	1,24
			1,24	1,24	1,24	
			1,24	1,24		
Снять крышку защитную переднюю, шкив (демпфер) коленвала, ремень привода распредвала, шкивы распредвала, ролики, заглушку, установить						
10018	1002011.24	Блок цилиндров - с/у передней левой заглушки блока цилиндров (на снятом двигателе)	1,15	1,15	1,15	1,15
			1,15	1,15	1,15	1,15
			1,15	1,15	1,15	
			1,15	1,15		
Снять картер масляный, шланг вытяжной вентиляции картера, штуцер вентиляции картера, заглушку, установить						
10019	1002011.24	Блок цилиндров - с/у передней правой заглушки блока цилиндров (на снятом двигателе)	2,43	2,43	2,43	2,43
			2,23	2,23	2,23	2,23
			2,23	2,23	2,23	
			2,23	2,23		
Снять коллектор выпускной, трубу подводящую водяного насоса, заглушку, установить						
10020	1002011.24	Блок цилиндров - с/у средней правой заглушки блока цилиндров (на снятом двигателе)	2,43	2,43	2,43	2,43
			2,23	2,23	2,23	2,23
			2,23	2,23	2,23	
			2,23	2,23		
Снять коллектор выпускной, трубу подводящую водяного насоса, заглушку, установить						
10021	1002011.44	Блок цилиндров - расточка и хонингование	4,50	4,50	4,50	4,50
			4,50	4,50	4,50	4,50
			4,50	4,50	4,50	
			4,50	4,50		
Расточить цилиндры блока, прохонинговать, удалить заглушки масляных каналов, промыть и продуть, установить заглушки						
10022	1002011.44	Блок цилиндров - хонингование (за один цилиндр)	0,60*4	0,60*4	0,60*4	0,60*4
			0,60*4	0,60*4	0,60*4	0,60*4
			0,60*4	0,60*4	0,60*4	
			0,60*4	0,60*4		
Прохонинговать, промыть, продуть сжатым воздухом						



?	Код детали, код работы	Наименование детали и характеристика работы	Трудоемкость * max количество			
			21083-00	21093-00	21150-00	21099-00
			21083-20	21093-20	21150-20	21099-20
			21130-20	21140-20	21154-20	
			21134-20	21144-20		
<b>1003. Головка цилиндров</b>						
10023	1003000.20	Головка цилиндров в сборе - с/у (на автомобиле)	2,25 2,60 2,60 2,60	2,25 2,60 2,60 2,60	2,25 2,60 2,60	2,25 2,60
Снять брызговик, слить охлаждающую жидкость, отсоединить: приемную трубу глушителя, соединительный шланг термостата, шланги вентиляции картера двигателя, топливные и разрежения, электропровода, тягу троса акселератора, снять модуль впуска (или ресивер в сборе с дроссельным патрубком), воздушный фильтр в сборе, переднюю защитную крышку привода распределительного вала, крышку головки цилиндров с прокладкой, натяжной ролик, ремень и шкив вала распределительного со шпонкой, снять головку цилиндров в сборе, очистить, заменить прокладку, установить и подсоединить, отрегулировать натяжение ремней привода распределительного вала и генератора, зазоры клапанов, залить охлаждающую жидкость, проверить работу двигателя						
10024	1003000.40	Головка цилиндров в сборе - ремонт (без замены направляющих втулок клапанов)	4,70 4,70 4,70 4,70	4,70 4,70 4,70 4,70	4,70 4,70 4,70	4,70 4,70
Отсоединить топливную рампу в сборе, впускной трубопровод (модуль впуска), выпускной коллектор, снять распредвал, клапана, маслоотражательные колпачки, очистить от нагара, вымыть, обдуть, продефектовать, заменить детали шлифовать седла клапанов и клапана, собрать, отрегулировать зазоры в приводе клапанов, испытать на герметичность						
10025	1003011.20	Головка цилиндров - с/у (на автомобиле)	3,75 4,10 4,10 4,10	3,75 4,10 4,10 4,10	3,75 4,10 4,10	3,75 4,10
Снять брызговик, слить охлаждающую жидкость, отсоединить: глушитель дополнительный (или приемную трубу глушителя), соединительный шланг термостата, шланги вентиляции картера двигателя, топливные и разрежения, электропровода, тягу троса акселератора, снять модуль впуска (или ресивер в сборе с дроссельным патрубком), воздушный фильтр в сборе, переднюю защитную крышку привода распределительного вала, крышку головки цилиндров с прокладкой, натяжной ролик, ремень и шкив вала распределительного со шпонкой, снять головку блока цилиндров в сборе, очистить, разобрать, промыть, продефектовать, собрать, заменить прокладку, установить и подсоединить, отрегулировать натяжение ремней привода распределительного вала и генератора, зазоры клапанов, залить охлаждающую жидкость, проверить работу двигателя						
10026	1003011.21	Головка цилиндров - с/у (при снятом распредвале и слитой охлаждающей жидкости)	1,30 1,50 1,50 1,50	1,30 1,50 1,50 1,50	1,30 1,50 1,50	1,30 1,50
Отсоединить приемную трубу глушителя, соединительный шланг термостата, шланги разрежения, электропровода датчиков давления масла и температуры охлаждающей жидкости, снять ресивер, головку цилиндров, очистить от нагара, разобрать, промыть, продефектовать, собрать, заменить прокладку, установить						
10027	1003011.22	Головка цилиндров - разборка снятой головки 1003000 в сборе	1,50 1,50 1,50 1,50	1,50 1,50 1,50 1,50	1,50 1,50 1,50	1,50 1,50
Отсоединить топливную рампу в сборе, впускную трубу (модуль впуска), выпускной коллектор, снять распредвал, клапаны, маслоотражательные колпачки, промыть, продефектовать, заменить детали, собрать						



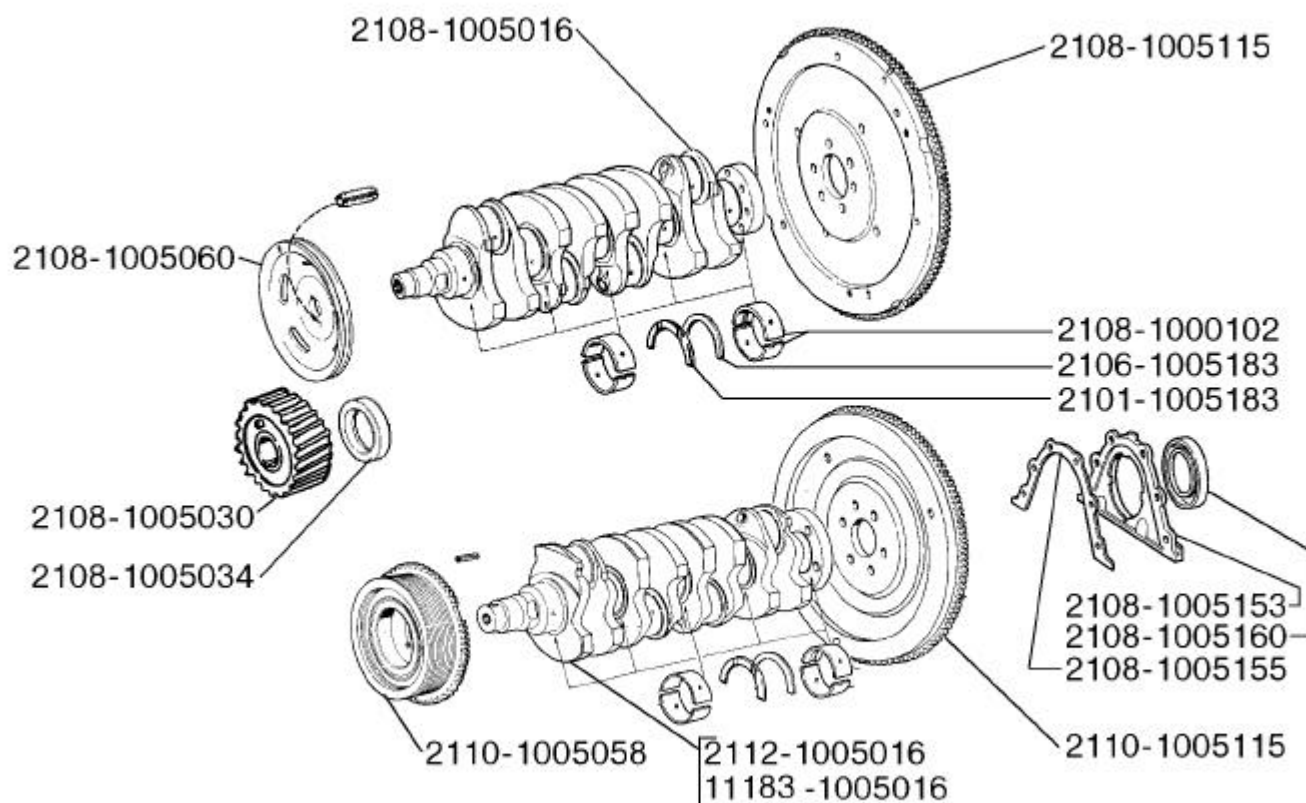
10 02. Блок цилиндров и головка блока



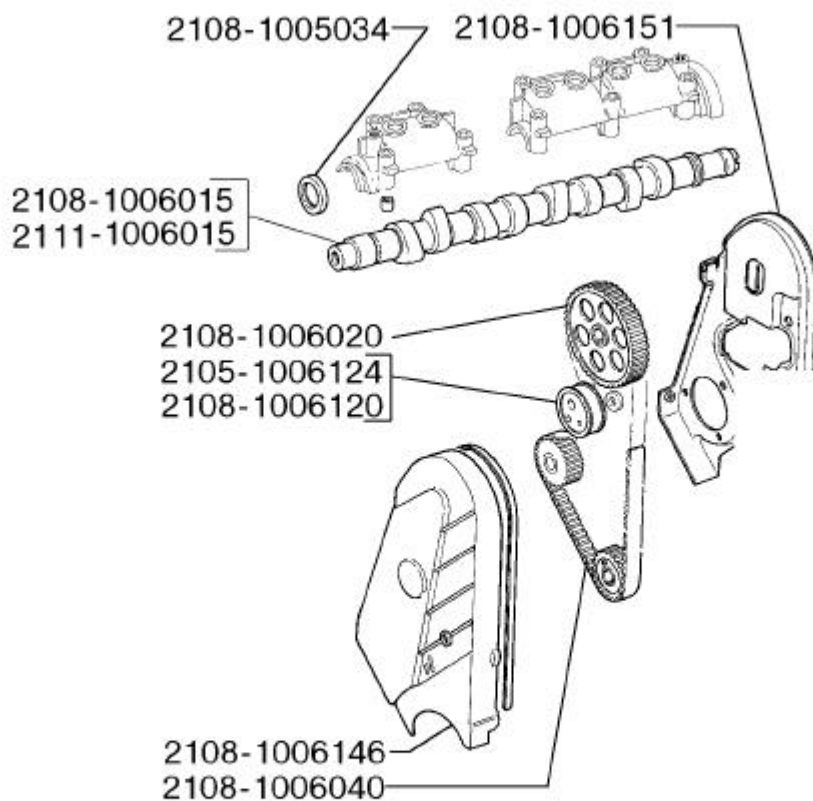
10 04. Поршни и шатуны

№ поз.	Код детали, код работы	Наименование детали и характеристика работы	Трудоемкость * max количество			
			21083-00	21093-00	21150-00	21099-00
			21083-20	21093-20	21150-20	21099-20
			21130-20	21140-20	21154-20	
			21134-20	21144-20		
10028	1003011.24	Головка цилиндров - с/у заглушки головки блока (на снятом двигателе)	1,54 1,54 1,54 1,54	1,54 1,54 1,54 1,54	1,54 1,54 1,54	1,54 1,54
Снять крышку защитную переднюю, шкив (демпфер) коленвала, ремень привода распредвала, шкивы распредвала, ролики, крышку защитную заднюю, заглушку, установить						
10029	1003011.41	Головка цилиндров - ремонт (без замены направляющих втулок)	1,50 1,50 1,50 1,50	1,50 1,50 1,50 1,50	1,50 1,50 1,50	1,50 1,50
Очистить от нагара, вымыть, обдуть, продефектовать, шлифовать седла клапанов, испытать на герметичность						
10030	1003011.44	Головка цилиндров - фрезеровка нижней плоскости	1,12 1,12 1,12 1,12	1,12 1,12 1,12 1,12	1,12 1,12 1,12	1,12 1,12
10031	1003260.20	Крышка головки цилиндров - с/у	0,25 0,25 0,25 0,25	0,25 0,25 0,25 0,25	0,25 0,25 0,25	0,25 0,25
Отсоединить шланги вентиляции картера, кронштейн привода акселератора, снять крышку головки цилиндров с прокладкой и маслоотделителем, очистить, установить, присоединить шланги						
10032	1003282.21	Корпус вспомогательных агрегатов - с/у (при снятом датчике-распределителе и топливном насосе)	0,12 - - -	0,12 - - -	0,12 - - -	0,12 - -
10033	1003288.20	Заглушка - снятие и установка	- 0,10 0,10 0,10	- 0,10 0,10 0,10	- 0,10 0,10	- 0,10
<b>1004. Поршни и шатуны</b>						
10034	1004015.20	Поршень - с/у (на автомобиле)	4,10 4,45 4,45 4,45	4,10 4,45 4,45 4,45	4,10 4,45 4,45	4,10 4,45
Снять брызговик, слить масло из двигателя и охлаждающую жидкость, снять головку цилиндров, картер, приемник масляного насоса, поршень в сборе с шатуном, отсоединить поршень, промыть детали. Собрать двигатель, отрегулировать натяжение ремня привода распределительного вала, залить масло и охлаждающую жидкость						
10035	1004015.20	Поршень - с/у каждого последующего поршня (на автомобиле)	0,45*3 0,45*3 0,45*3 0,45*3	0,45*3 0,45*3 0,45*3 0,45*3	0,45*3 0,45*3 0,45*3	0,45*3 0,45*3
Снять и установить каждый последующий поршень, включая разъединение шатуна от поршня						
10036	1004015.24	Поршень - с/у (на снятом двигателе)	3,50 3,70 3,70 3,70	3,50 3,70 3,70 3,70	3,50 3,70 3,70	3,50 3,70
Слить масло, снять головку цилиндров, картер двигателя и приемник масляного насоса, поршень в сборе с шатуном, отсоединить поршень, очистить от нагара, промыть, продефектовать, заменить детали, собрать двигатель, отрегулировать натяжение ремня привода распределительного вала, залить масло						

№ поз.	Код детали, код работы	Наименование детали и характеристика работы	Трудоемкость * max количество			
			21083-00	21093-00	21150-00	21099-00
			21083-20	21093-20	21150-20	21099-20
			21130-20	21140-20	21154-20	
			21134-20	21144-20		
10037	1004015.24	Поршень - с/у каждого последующего поршня (на снятом двигателе)	0,40*3 0,40*3 0,40*3 0,40*3	0,40*3 0,40*3 0,40*3 0,40*3	0,40*3 0,40*3 0,40*3	0,40*3 0,40*3
Снятие и установка каждый последующий поршень, включая разъединение шатуна от поршня						
10038	1004045.20	Шатун - с/у (на автомобиле)	4,10 4,45 4,45 4,45	4,10 4,45 4,45 4,45	4,10 4,45 4,45	4,10 4,45
Снять брызговик, слить масло из двигателя и охлаждающую жидкость, снять головку цилиндров, картер, приемник масляного насоса, поршень в сборе с шатуном, отсоединить поршень, промыть детали. Собрать двигатель, отрегулировать натяжение ремня привода распределительного вала, залить масло и охлаждающую жидкость						
10039	1004045.20	Шатун - с/у каждого последующего шатуна (на автомобиле)	0,45*3 0,45*3 0,45*3 0,45*3	0,45*3 0,45*3 0,45*3 0,45*3	0,45*3 0,45*3 0,45*3	0,45*3 0,45*3
с/у каждый последующий шатун, включая разъединение шатуна от поршня						
10040	1004045.24	Шатун - с/у (на снятом двигателе)	3,50 3,70 3,70 3,70	3,50 3,70 3,70 3,70	3,50 3,70 3,70	3,50 3,70
Слить масло, снять головку цилиндров, картер двигателя и приемник масляного насоса, поршень в сборе с шатуном, отсоединить поршень, очистить от нагара, промыть, продефектовать, заменить детали, собрать двигатель, отрегулировать натяжение ремня привода распределительного вала, залить масло						
10041	1004045.24	Шатун - с/у каждого последующего шатуна (на снятом двигателе)	0,40*3 0,40*3 0,40*3 0,40*3	0,40*3 0,40*3 0,40*3 0,40*3	0,40*3 0,40*3 0,40*3	0,40*3 0,40*3
Снятие и установка каждого последующего шатуна, включая разъединение шатуна от поршня						
<b>1005. Вал коленчатый и маховик</b>						
10042	1005016.20	Вал коленчатый - замена заглушек с очисткой и промывкой масляных каналов	0,90 0,90 0,90 0,90	0,90 0,90 0,90 0,90	0,90 0,90 0,90	0,90 0,90
Удалить заглушки, профрезеровать гнезда под заглушки масляных каналов, прочистить, промыть и продуть масляные каналы, установить новые заглушки						
10043	1005016.24	Вал коленчатый - с/у (на снятом двигателе, при снятом сцеплении)	3,75 3,75 3,75 3,75	3,75 3,75 3,75 3,75	3,75 3,75 3,75	3,75 3,75
Слить масло, снять картер, приемник масляного насоса, крышку защитную ремня привода распределительного вала, шкив коленчатого вала, масляный насос, маховик, держатель заднего сальника, отсоединить шатуны и крышки коренных подшипников, снять вал коленчатый, упорные полукольца и вкладыши, установить, собрать двигатель, отрегулировать натяжение ремней привода распределительного вала и генератора, залить масло, произвести проверку и окончательную регулировку двигателя на стенде						



10 05. Вал коленчатый и маховик



10 06. Вал распределительный и привод

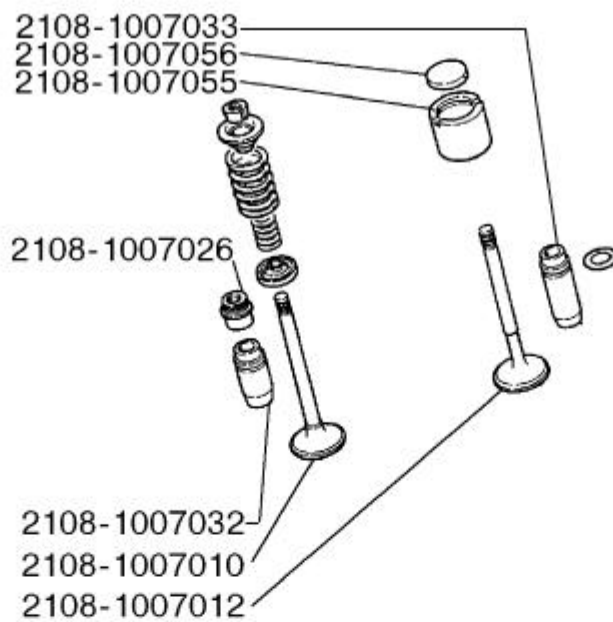
№ поз.	Код детали, код работы	Наименование детали и характеристика работы	Трудоемкость * max количество			
			21083-00	21093-00	21150-00	21099-00
			21083-20	21093-20	21150-20	21099-20
			21130-20	21140-20	21154-20	
			21134-20	21144-20		
10044	1005016.40	Вал коленчатый - ремонт	2,50	2,50	2,50	2,50
			2,50	2,50	2,50	2,50
			2,50	2,50	2,50	
			2,50	2,50		
		Промыть вал, продефектовать, определить ремонтный размер, шлифовать и отполировать коренные и шатунные шейки, удалить заглушки масляных каналов, профрезеровать гнезда под заглушки масляных каналов, прочистить, промыть и продуть масляные каналы, установить заглушки				
10045	1005016.44	Вал коленчатый - шлифовка и полировка коренных шеек	0,80	0,80	0,80	0,80
			0,80	0,80	0,80	0,80
			0,80	0,80	0,80	
			0,80	0,80		
		Промыть вал, продефектовать, определить ремонтный размер коренных шеек, шлифовать и отполировать шейки, промыть				
10046	1005016.44	Вал коленчатый - шлифовка и полировка шатунных шеек	1,10	1,10	1,10	1,10
			1,10	1,10	1,10	1,10
			1,10	1,10	1,10	
			1,10	1,10		
		Промыть вал, продефектовать, определить ремонтный размер шатунных шеек, шлифовать и отполировать шейки, промыть				
10047	1005030.21	Шкив зубчатый коленчатого вала - с/у (при снятых передней защитной крышке и шкиве (демпфере) коленвала)	0,20	0,20	0,20	0,20
			0,20	0,20	0,20	0,20
			0,20	0,20	0,20	
			0,20	0,20		
		Ослабить натяжение ремня привода распределительного вала, снять шкив зубчатый, установить, отрегулировать натяжение ремня				
10048	1005034.20	Сальник - с/у сальника распредвала	0,95	0,95	0,95	0,95
			0,95	0,95	0,95	0,95
			0,95	0,95	0,95	
			0,95	0,95		
		Вывернуть свечи зажигания. Снять ремень привода распределительного вала. Снять зубчатый шкив распределительного вала со шпонкой, снять сальник, установить, отрегулировать натяжение ремня привода распределительного вала				
10049	1005034.20	Сальник - с/у сальника коленвала	1,05	1,05	1,05	1,05
			1,05	1,05	1,05	1,05
			1,05	1,05	1,05	
			1,05	1,05		
		Вывернуть свечи зажигания. Снять ремень генератора, демпфер, снять ремень привода распредвала, шкив коленвала, снять сальник, установить, отрегулировать натяжение ремня распредвала и генератора				
10050	1005034.21	Сальник - с/у сальника распредвала (при снятых передней защитной крышке и шкиве распредвала)	0,15	0,15	0,15	0,15
			0,15	0,15	0,15	0,15
			0,15	0,15	0,15	
			0,15	0,15		
10051	1005034.21	Сальник - с/у сальника коленвала (при снятых передней защитной крышке и шкивах коленвала)	0,15	0,15	0,15	0,15
			0,15	0,15	0,15	0,15
			0,15	0,15	0,15	
			0,15	0,15		
10052	1005058.20	Демпфер коленчатого вала - с/у на автомобиле	-	-	-	-
			0,23	0,23	0,23	0,23
			0,23	0,23	0,23	
			0,23	0,23		

№ поз.	Код детали, код работы	Наименование детали и характеристика работы	Трудоемкость * max количество			
			21083-00	21093-00	21150-00	21099-00
			21083-20	21093-20	21150-20	21099-20
			21130-20	21140-20	21154-20	
			21134-20	21144-20		
		Ослабить натяжение ремня привода генератора, снять, установить демпфер, проверить и отрегулировать натяжение ремня привода генератора				
10053	1005060.20	Шкив коленчатого вала - с/у на автомобиле	0,23	0,23	0,23	0,23
			-	-	-	-
			-	-	-	-
			-	-	-	-
		Ослабить натяжение ремня привода генератора, снять, установить шкив, проверить и отрегулировать натяжение ремня привода генератора				
10054	1005115.21	Маховик - с/у (при снятых КП и сцеплении)	0,30	0,30	0,30	0,30
			0,30	0,30	0,30	0,30
			0,30	0,30	0,30	
			0,30	0,30		
10055	1005115.45	Маховик - проточка	0,27	0,27	0,27	0,27
			0,27	0,27	0,27	0,27
			0,27	0,27	0,27	
			0,27	0,27		
10056	1005155.21	Прокладка держателя сальника - с/у (при снятом маховике)	0,13	0,13	0,13	0,13
			0,13	0,13	0,13	0,13
			0,13	0,13	0,13	
			0,13	0,13		
10057	1005160.21	Сальник коленчатого вала задний - с/у (при снятом маховике)	0,20	0,20	0,20	0,20
			0,20	0,20	0,20	0,20
			0,20	0,20	0,20	
			0,20	0,20		
		Снять держатель и сальник, установить				
10058	1005183.21	Полукольца вала коленчатого - с/у комплекта (при снятом картере и приемнике масляного насоса)	0,30	0,30	0,30	0,30
			0,30	0,30	0,30	0,30
			0,30	0,30	0,30	
			0,30	0,30		
<b>1006. Вал распределительный</b>						
10059	1006000.21	Корпусы подшипников распредвала - с/у (при снятых: крышке головки цилиндров и корпусе вспомогательных агрегатов (заглушке))	0,30	0,30	0,30	0,30
			0,30	0,30	0,30	0,30
			0,30	0,30	0,30	
			0,30	0,30		
		Снять, очистить, промыть, нанести герметик, установить корпус				
10060	1006015.20	Вал распределительный - с/у	2,50	2,50	2,50	2,50
			2,05	2,05	2,05	2,05
			2,05	2,05	2,05	
			2,05	2,05		
		Отсоединить: шланги и трубку вентиляции картера от крышки головки цилиндров, электропровода, шланг вакуумкорректора, кронштейн троса от крышки головки блока, снять модуль впуска (ресивер) с крышкой воздушного фильтра, (для карб. автом. воздушный фильтр), переднюю защитную крышку распредвала, топливный шланг с нагнетательного патрубка топливного насоса, корпус вспомогательных агрегатов с топливным насосом и уплотнительным кольцом (для карб. автом.), снять крышку головки блока цилиндров, ремень привода распредвала, шкив со шпонкой, корпусы подшипников и вал распределительный. Очистить, заменить сальник, установить распредвал, собрать, отрегулировать натяжение ремня распредвала, зазоры клапанов, проверить установку момента зажигания (для карб. автом.). Отрегулировать обороты холостого хода двигателя с контролем токсичности отработавших газов (для карб. автом.)				

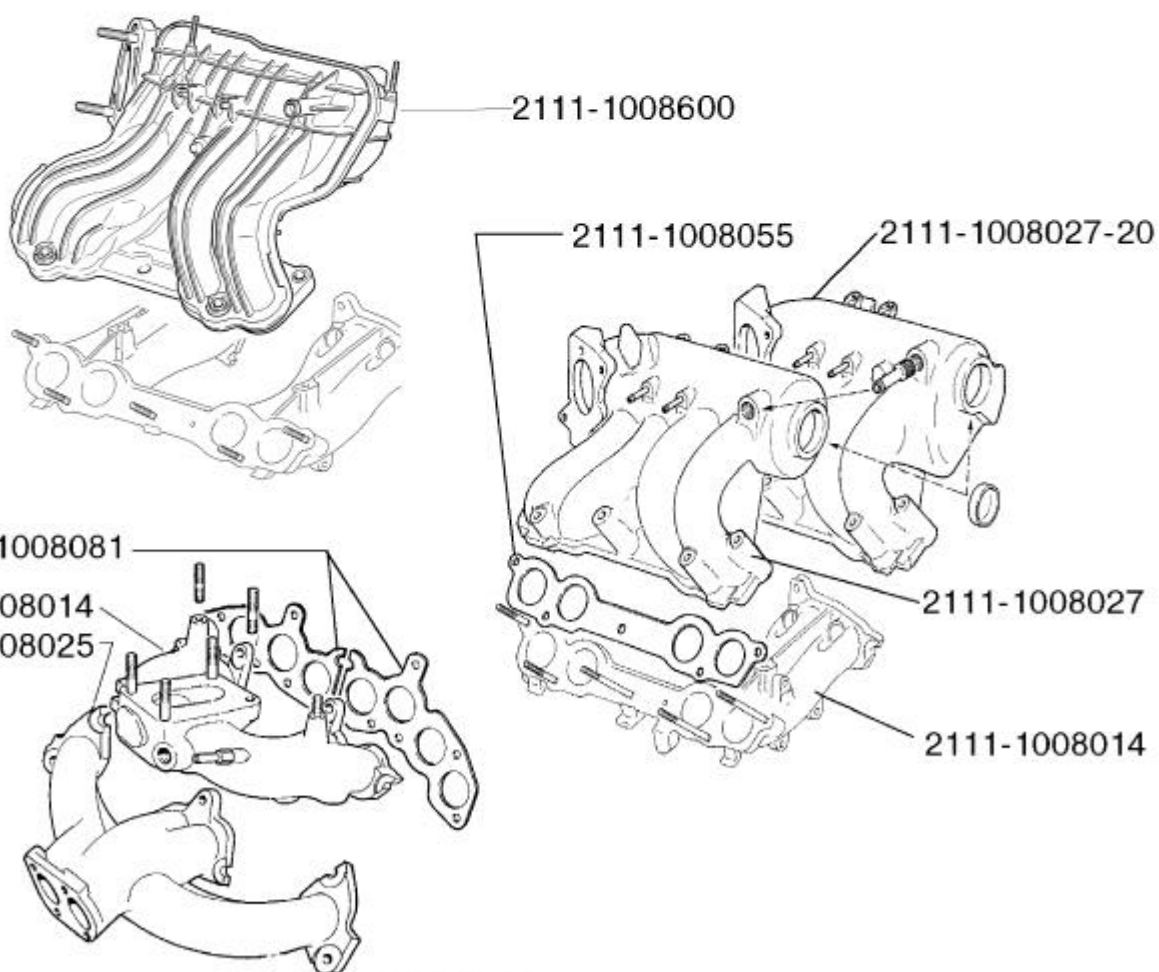
№ поз.	Код детали, код работы	Наименование детали и характеристика работы	Трудоемкость * max количество			
			21083-00	21093-00	21150-00	21099-00
			21083-20	21093-20	21150-20	21099-20
			21130-20	21140-20	21154-20	
			21134-20	21144-20		
10061	1006015.21	Вал распределительный - с/у (при снятой крышке головки цилиндров)	0,90 0,80 0,80 0,80	0,90 0,80 0,80 0,80	0,90 0,80 0,80	0,90 0,80
Снять и установить топливный насос, корпус вспомогательных агрегатов, переднюю защитную крышку ремня привода распределительного вала, ремень со шкива, шкив вала, корпуса подшипников, распредвал, промыть, продефектовать, заменить сальник, установить						
10062	1006015.24	Вал распределительный - с/у на снятой головке блока	0,35 0,35 0,35 0,35	0,35 0,35 0,35 0,35	0,35 0,35	0,35 0,35
Отвернуть гайки крепления корпусов подшипников, снять корпуса подшипников и вал распределительный. Очистить, заменить сальник, установить распредвал, собрать с контролем затяжки гаек крепления.						
10063	1006020.21	Шкив зубчатый распределительного вала - с/у (при снятой передней защитной крышке ремня)	0,20 0,20 0,20 0,20	0,20 0,20 0,20 0,20	0,20 0,20	0,20 0,20
Ослабить натяжитель, снять и установить шкив, отрегулировать натяжение ремня						
10064	1006040.20	Ремень привода распредвала - с/у на автомобиле	0,93 0,93 0,93 0,93	0,93 0,93 0,93 0,93	0,93 0,93	0,93 0,93
Вывернуть свечи зажигания, снять брызговик двигателя, отсоединить патрубок подвода воздуха от воздухозаборника и терморегулятора воздушного фильтра, снять защитную крышку привода механизма газораспределения, шкив и ремень привода генератора, снять зубчатый ремень, установить, отрегулировать натяжение ремней привода распределительного вала и генератора						
10065	1006040.21	Ремень привода распредвала - с/у (при снятых передней защитной крышке и шкиве коленвала) с регулировкой натяжения	0,23 0,23 0,23 0,23	0,23 0,23 0,23 0,23	0,23 0,23	0,23 0,23
Ослабить крепление натяжителя, снять и установить по меткам ремень, отрегулировать натяжение ремня						
10066	1006120.21	Ролик натяжной - с/у (при снятой передней защитной крышке)	0,15 0,15 0,15 0,15	0,15 0,15 0,15 0,15	0,15 0,15	0,15 0,15
Ослабить натяжитель, снять ролик, установить, отрегулировать натяжение ремня.						
10067	1006146.20	Крышка защитная зубчатого ремня передняя - с/у	0,13 0,13 0,13 0,13	0,13 0,13 0,13 0,13	0,13 0,13	0,13 0,13
10068	1006151.21	Крышка защитная зубчатого ремня задняя - с/у (при снятых шкиве распредвала, ремне и ролике натяжителя)	0,30 0,30 0,30 0,30	0,30 0,30 0,30 0,30	0,30 0,30	0,30 0,30



№ поз.	Код детали, код работы	Наименование детали и характеристика работы	Трудоемкость * max количество			
			21083-00	21093-00	21150-00	21099-00
			21083-20	21093-20	21150-20	21099-20
			21130-20	21140-20	21154-20	
			21134-20	21144-20		
<b>1007. Клапаны</b>						
10069	1007000.21	Детали клапанного механизма - с/у на одном клапане (на снятой головке цилиндров)	0,10*8 0,10*8 0,10*8 0,10*8	0,10*8 0,10*8 0,10*8 0,10*8	0,10*8 0,10*8 0,10*8	0,10*8 0,10*8
10070	1007010.24	Клапан впускной - с/у (за 1 шт.) на снятой головке блока	0,10*4 0,10*4 0,10*4 0,10*4	0,10*4 0,10*4 0,10*4 0,10*4	0,10*4 0,10*4 0,10*4	0,10*4 0,10*4
10071	1007010.44	Клапан впускной - шлифовка (за 1 шт.)	0,05*4 0,05*4 0,05*4 0,05*4	0,05*4 0,05*4 0,05*4 0,05*4	0,05*4 0,05*4 0,05*4	0,05*4 0,05*4
10072	1007010.44	Клапан впускной - шлифовка (за комплект впускных)	0,20 0,20 0,20 0,20	0,20 0,20 0,20 0,20	0,20 0,20	0,20 0,20
10073	1007012.24	Клапан выпускной - с/у (за 1 шт.) на снятой головке блока	0,10*4 0,10*4 0,10*4 0,10*4	0,10*4 0,10*4 0,10*4 0,10*4	0,10*4 0,10*4	0,10*4 0,10*4
10074	1007012.44	Клапан выпускной - шлифовка (за 1 шт.)	0,05*4 0,05*4 0,05*4 0,05*4	0,05*4 0,05*4 0,05*4 0,05*4	0,05*4 0,05*4	0,05*4 0,05*4
10075	1007012.44	Клапан выпускной - шлифовка (за комплект выпускных)	0,20 0,20 0,20 0,20	0,20 0,20 0,20 0,20	0,20 0,20	0,20 0,20
10076	1007026.21	Маслоотражательный колпачок - с/у (за 1 шт.) колпачка маслоотражательного выпускного клапана (при снятом клапане)	0,10*4 0,10*4 0,10*4 0,10*4	0,10*4 0,10*4 0,10*4 0,10*4	0,10*4 0,10*4	0,10*4 0,10*4
10077	1007026.21	Маслоотражательный колпачок - с/у (за 1 шт.) на автомобиле, при снятых деталях клапанного механизма	0,10*8 0,10*8 0,10*8 0,10*8	0,10*8 0,10*8 0,10*8 0,10*8	0,10*8 0,10*8	0,10*8 0,10*8
10078	1007026.21	Маслоотражательный колпачок - с/у (за 1 шт.) колпачка маслоотражательного впускного клапана (при снятом клапане)	0,10*4 0,10*4 0,10*4 0,10*4	0,10*4 0,10*4 0,10*4 0,10*4	0,10*4 0,10*4	0,10*4 0,10*4
10079	1007032.21	Втулка направляющая впускного клапана - с/у (за 1 шт.) при снятом клапане	0,12*4 0,12*4 0,12*4 0,12*4	0,12*4 0,12*4 0,12*4 0,12*4	0,12*4 0,12*4	0,12*4 0,12*4



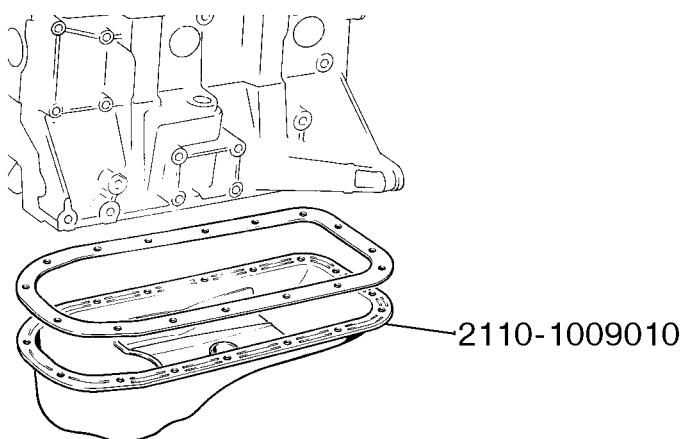
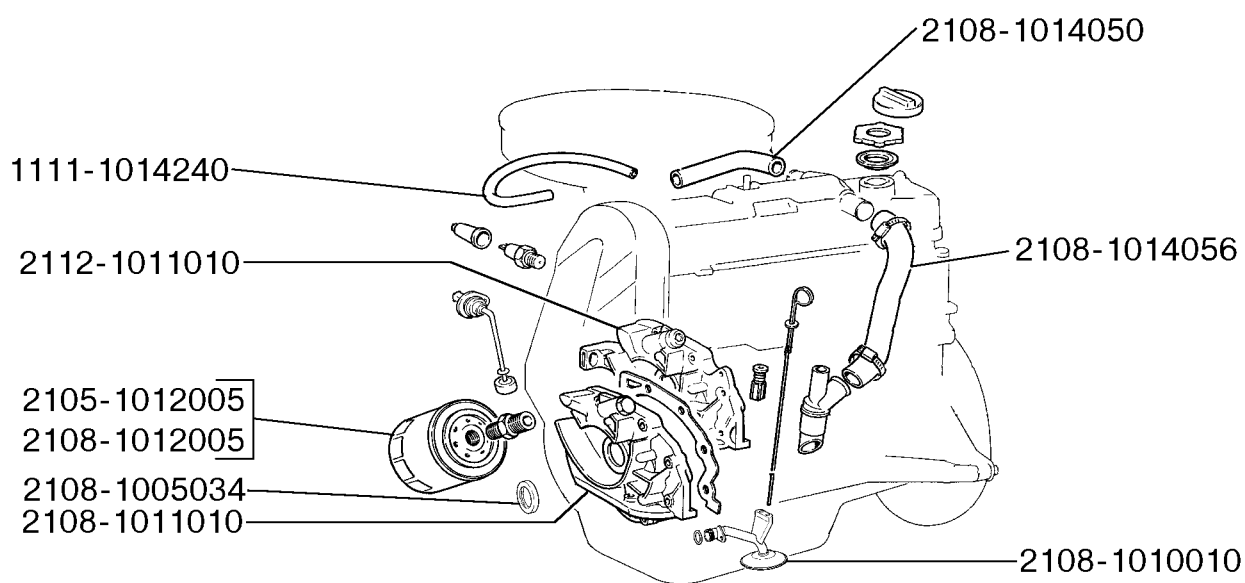
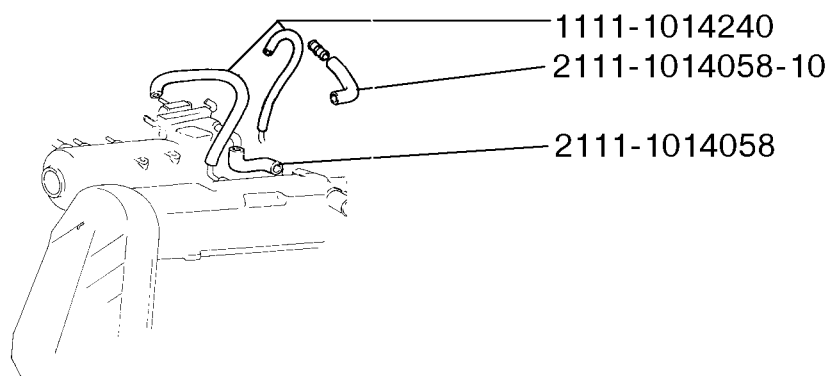
10 07. Клапанный механизм



10 08. Газопровод

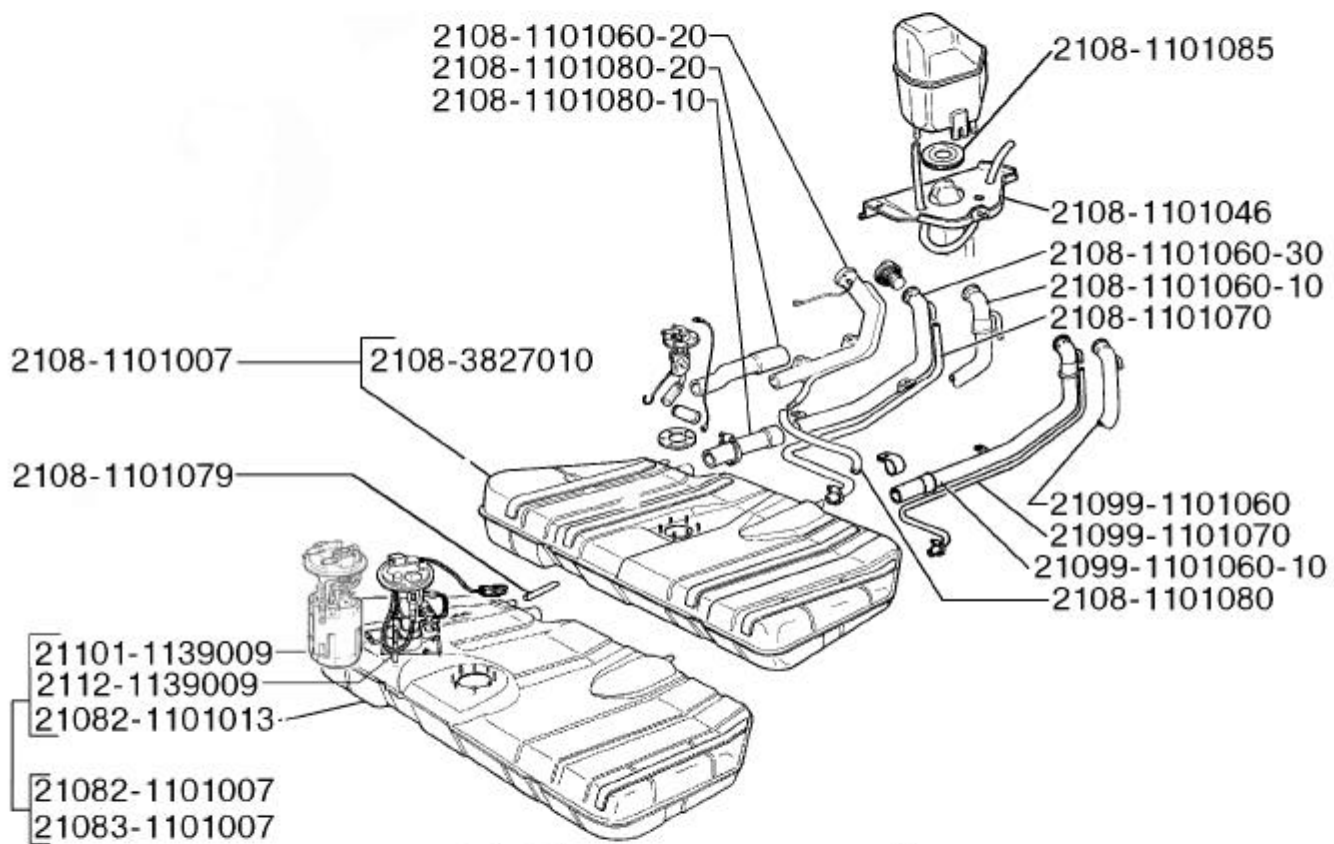
№ поз.	Код детали, код работы	Наименование детали и характеристика работы	Трудоемкость * max количество			
			21083-00	21093-00	21150-00	21099-00
			21083-20	21093-20	21150-20	21099-20
			21130-20	21140-20	21154-20	
			21134-20	21144-20		
10080	1007033.21	Втулка направляющая выпускного клапана - с/у (за 1 шт.) при снятом клапане	0,12*4 0,12*4 0,12*4 0,12*4	0,12*4 0,12*4 0,12*4 0,12*4	0,12*4 0,12*4 0,12*4	0,12*4 0,12*4
10081	1007055.21	Толкатель клапана - с/у (за 1 шт.) при снятом распредвале	0,03*8 0,03*8 0,03*8 0,03*8	0,03*8 0,03*8 0,03*8 0,03*8	0,03*8 0,03*8	0,03*8 0,03*8
10082	1007080.44	Седло клапана - ремонт седла впускного или выпускного клапана (за 1 шт.) при снятых клапанах	0,30*8 0,30*8 0,30*8 0,30*8	0,30*8 0,30*8 0,30*8 0,30*8	0,30*8 0,30*8	0,30*8
Профрезеровать, шлифовать, промыть седло клапана						
<b>1008. Газопровод</b>						
10083	1008014.20	Труба впускная - с/у	- 1,80 1,80 1,80	- 1,80 1,80 1,80	- 1,80 1,80	- 1,80
Слить охлаждающую жидкость, снять модуль впуска (или ресивер) в сборе с дроссельным патрубком и крышкой воздушного фильтра, рампу форсунок, отсоединить приемную трубу глушителя, снять впускную трубу, выпускной коллектор и прокладку, проверить, очистить, установить, присоединить, залить охлаждающую жидкость						
10084	1008014.21	Труба впускная - с/у (при слитой охлаждающей жидкости и снятом воздушном фильтре)	0,70 - - -	0,70 - - -	0,70 - -	0,70 -
Отсоединить шланги, снять карбюратор, экран теплоизолирующий, заборник теплого воздуха, отсоединить кронштейн от трубы водяного насоса, снять трубу впускную, очистить, проверить, установить, присоединить						
10085	1008014.21	Труба впускная - с/у (при слитой охлаждающей жидкости, снятых ресивере (модуле впуска) и топливной рампе)	- 0,30 0,30 0,30	- 0,30 0,30 0,30	- 0,30 0,30	- 0,30
10086	1008025.21	Коллектор выпускной - с/у (при снятой впускной трубе)	0,26 0,26 0,26 0,26	0,26 0,26 0,26 0,26	0,26 0,26	0,26 0,26
10087	1008027.20	Ресивер - с/у	- 0,45 0,45 -	- 0,45 0,45 -	- 0,45 -	- 0,45
10088	1008081.20	Прокладки газопроводов - с/у	2,00 2,00 2,00 2,00	2,00 2,00 2,00 2,00	2,00 2,00	2,00 2,00
Слить охлаждающую жидкость, снять воздушный фильтр, карбюратор и шланги подогрева смеси (для карбюр. автом.), отсоединить кронштейн трубы водяного насоса, приемную трубу глушителя, снять впускную трубу, выпускной коллектор и прокладки. Проверить, очистить, установить, присоединить, залить охлаждающую жидкость.						

№ поз.	Код детали, код работы	Наименование детали и характеристика работы	Трудоемкость * max количество			
			21083-00	21093-00	21150-00	21099-00
			21083-20	21093-20	21150-20	21099-20
			21130-20	21140-20	21154-20	
			21134-20	21144-20		
10089	1008600.20	Модуль впуска в сборе - с/у	-	-	-	-
			-	-	-	-
			-	-	0,80	
			0,80	0,80		
		Снять экран модуля впуска, отсоединить трос привода акселератора, дроссельный патрубок, шланг вакуумного усилителя тормозов, трубку направляющую указателя уровня масла, снять модуль впуска, очистить, проверить, заменить прокладки, установить				
10090	1008650.20	Экран модуля впуска - с/у	-	-	-	-
			-	-	-	-
			-	-	0,01	
			0,01	0,01		
		<b>1009. Картер масляный</b>				
10091	1009010.21	Картер масляный - с/у на автомобиле (при слитом масле)	1,00	1,00	1,00	1,00
			1,00	1,00	1,00	1,00
			1,00	1,00	1,00	
			1,00	1,00		
		Снять брызговик, картер и прокладку, очистить, установить				
10092	1009010.24	Картер масляный - с/у (на снятом двигателе)	0,30	0,30	0,30	0,30
			0,30	0,30	0,30	0,30
			0,30	0,30	0,30	
			0,30	0,30		
10093	1009010.41	Картер масляный - ремонт	1,00	1,00	1,00	1,00
			1,00	1,00	1,00	1,00
			1,00	1,00	1,00	
			1,00	1,00		
		Очистить внутреннюю и наружную поверхности картера, выправить вмятины				
		<b>1010. Приемник масляного насоса</b>				
10094	1010010.21	Приемник масляного насоса - с/у (при снятом картере)	0,15	0,15	0,15	0,15
			0,15	0,15	0,15	0,15
			0,15	0,15	0,15	
			0,15	0,15		
		Отсоединить приемник от коренной крышки коленчатого вала и корпуса масляного насоса, снять, установить				
		<b>1011. Насос масляный</b>				
10095	1011010.20	Насос масляный в сборе - с/у	2,20	2,20	2,20	2,20
			2,20	2,20	2,20	2,20
			2,20	2,20	2,20	
			2,20	2,20		
		Снять ремень зубчатый привода распределительного вала, шкив зубчатый коленвала, слить масло из двигателя, снять брызговик двигателя, масляный картер и крышку картера сцепления, снять масляный насос в сборе с маслоприемником, установить, отрегулировать натяжение ремней привода распредвала и генератора, залить масло				
10096	1011010.21	Насос масляный в сборе - с/у (при снятом картере и ремне ГРМ)	0,15	0,15	0,15	0,15
			0,15	0,15	0,15	0,15
			0,15	0,15	0,15	
			0,15	0,15		



### 10 09. Картер масляный

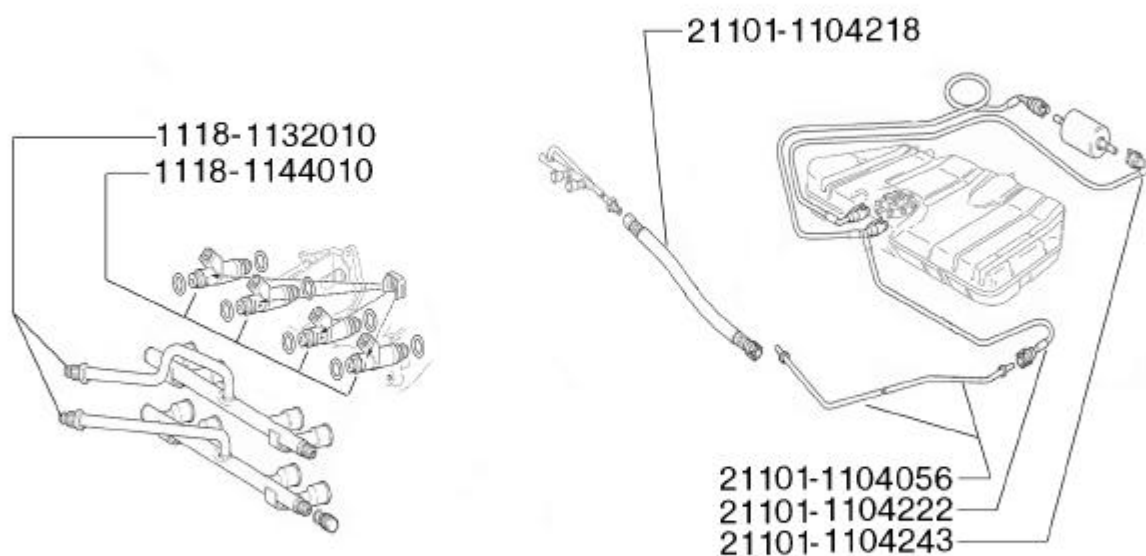
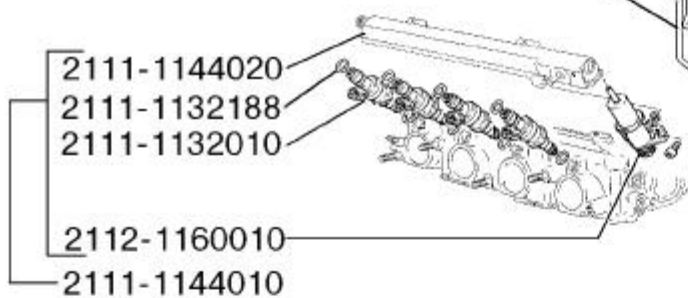
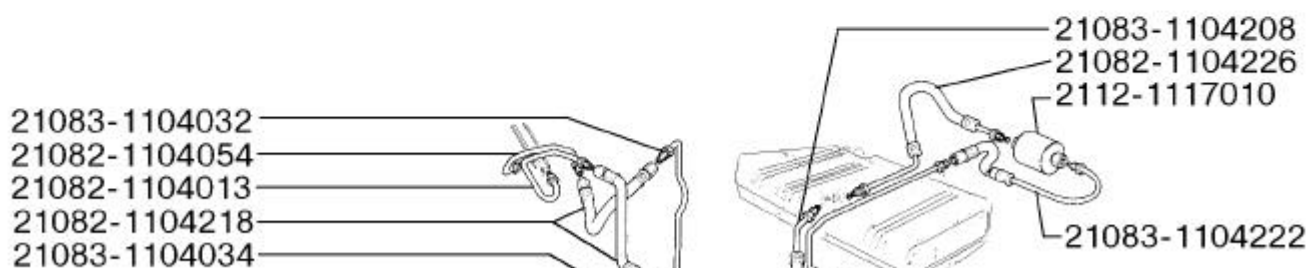
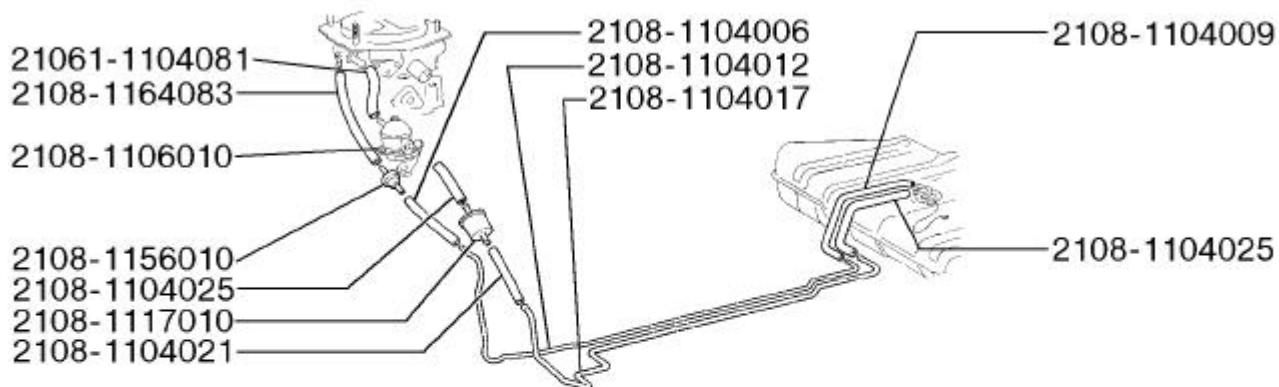
№ поз.	Код детали, код работы	Наименование детали и характеристика работы	Трудоемкость * max количество			
			21083-00	21093-00	21150-00	21099-00
			21083-20	21093-20	21150-20	21099-20
			21130-20	21140-20	21154-20	
			21134-20	21144-20		
10097	1011010.40	Насос масляный в сборе - ремонт	1,15	1,15	1,15	1,15
			1,15	1,15	1,15	1,15
			1,15	1,15	1,15	
			1,15	1,15		
		Разобрать, промыть, продефектовать, заменить детали, собрать, проверить				
		<b>1012. Фильтр масляный</b>				
10098	1012005.20	Фильтр масляный - с/у	0,20	0,20	0,20	0,20
			0,20	0,20	0,20	0,20
			0,20	0,20	0,20	
			0,20	0,20		
		<b>1014. Вентиляция картера</b>				
10099	1014050.20	Шланг вытяжн.вентиляции картера верхний - с/у	0,05	0,05	0,05	0,05
			0,05	0,05	0,05	0,05
			0,05	0,05	0,05	
			0,05	0,05		
10100	1014056.20	Шланг вытяжной вентиляции картера нижний - с/у	0,05	0,05	0,05	0,05
			0,05	0,05	0,05	0,05
			0,05	0,05	0,05	
			0,05	0,05		
10101	1014058.20	Шланг вытяжной вентиляции картера - с/у	-	-	-	-
			0,05	0,05	0,05	0,05
			0,05	0,05	0,05	
			0,05	0,05		
10102	1014202.24	Корпус маслоотделителя - с/у (на снятой крышке головки цилиндров)	0,12	0,12	0,12	0,12
			0,12	0,12	0,12	0,12
			0,12	0,12	0,12	
			0,12	0,12		
10103	1014213.21	Штуцер вентиляции картера - с/у (при снятом масляном картере)	0,20	0,20	0,20	0,20
			0,20	0,20	0,20	0,20
			0,20	0,20	0,20	
			0,20	0,20		
10104	1014240.20	Трубка вентиляции картера - с/у	0,05	0,05	0,05	0,05
			0,05	0,05	0,05	0,05
			0,05	0,05	0,05	
			0,05	0,05		
10105	1014250.24	Сетка маслоотделителя - с/у (на снятой крышке головки цилиндров)	0,12	0,12	0,12	0,12
			0,12	0,12	0,12	0,12
			0,12	0,12	0,12	
			0,12	0,12		
		<b>11. СИСТЕМА ПИТАНИЯ</b>				
		<b>1101. Бак топливный</b>				
11001	1101007.20	Бак топливный в сборе - с/у	1,10	1,10	1,10	1,10
			1,10	1,10	1,10	1,10
			1,10	1,10	1,10	
			1,10	1,10		
		Поднять подушку заднего сиденья, снять крышку люка, отсоединить провода и топливные шланги от датчика указателя уровня топлива (от модуля ЭБН), снять соединительный и воздушный шланги наливной трубы, слить топливо, снять бак, слить остаток топлива, установить, залить в бак слитое топливо				



11 01. Бак топливный

№ поз.	Код детали, код работы	Наименование детали и характеристика работы	Трудоемкость * max количество			
			21083-00	21093-00	21150-00	21099-00
			21083-20	21093-20	21150-20	21099-20
			21130-20	21140-20	21154-20	
			21134-20	21144-20		
11002	1101007.40	Бак топливный в сборе - ремонт	1,30	1,30	1,30	1,30
			1,30	1,30	1,30	1,30
			1,30	1,30	1,30	
			1,30	1,30		
		Снять датчик указателя уровня топлива в сборе, электробензонасос (для автомобилей с впрыском), промыть, выпарить, устранить течь, проверить				
11003	1101046.21	Щиток наливной трубы - с/у (при снятой наливной трубе)	0,13	0,13	0,13	0,13
			0,13	0,13	0,13	0,13
			0,13	0,13	0,13	
			0,13	0,13		
11004	1101060.20	Труба наливная - с/у	0,55	0,55	0,55	0,55
			0,55	0,55	0,55	0,55
			0,55	0,55	0,55	
			0,55	0,55		
11005	1101070.20	Шланг соединительный воздушных патрубков - с/у	0,13	0,13	0,13	0,13
			0,13	0,13	0,13	0,13
			0,13	0,13	0,13	
			0,13	0,13		
11006	1101079.20	Шланг системы улавливания паров бензина - с/у	0,12	0,12	0,12	0,12
			0,30	0,30	0,30	0,30
			0,30	0,30	0,30	
			0,30	0,30		
11007	1101080.20	Шланг соединительн.бака и наливной трубы - с/у	0,05	0,05	0,05	0,05
			0,05	0,05	0,05	0,05
			0,05	0,05	0,05	
			0,05	0,05		
11008	1101085.20	Уплотнитель наливной трубы - с/у	0,08	0,08	0,08	0,08
			0,08	0,08	0,08	0,08
			0,08	0,08	0,08	
			0,08	0,08		
<b>1104. Топливопроводы</b>						
11009	1104006.20	Шланг - с/у	0,10	0,10	0,10	0,10
			-	-	-	-
			-	-	-	
			-	-		
11010	1104009.20	Шланг сливной трубки - с/у	0,30	0,30	0,30	0,30
			-	-	-	-
			-	-	-	
			-	-		
11011	1104012.20	Трубка сливная - с/у	1,00	1,00	1,00	1,00
			-	-	-	-
			-	-	-	
			-	-		
11012	1104013.20	Трубка топливной системы - с/у	-	-	-	-
			0,30	0,30	0,30	0,30
			0,30	0,30	0,30	
			0,30	0,30		



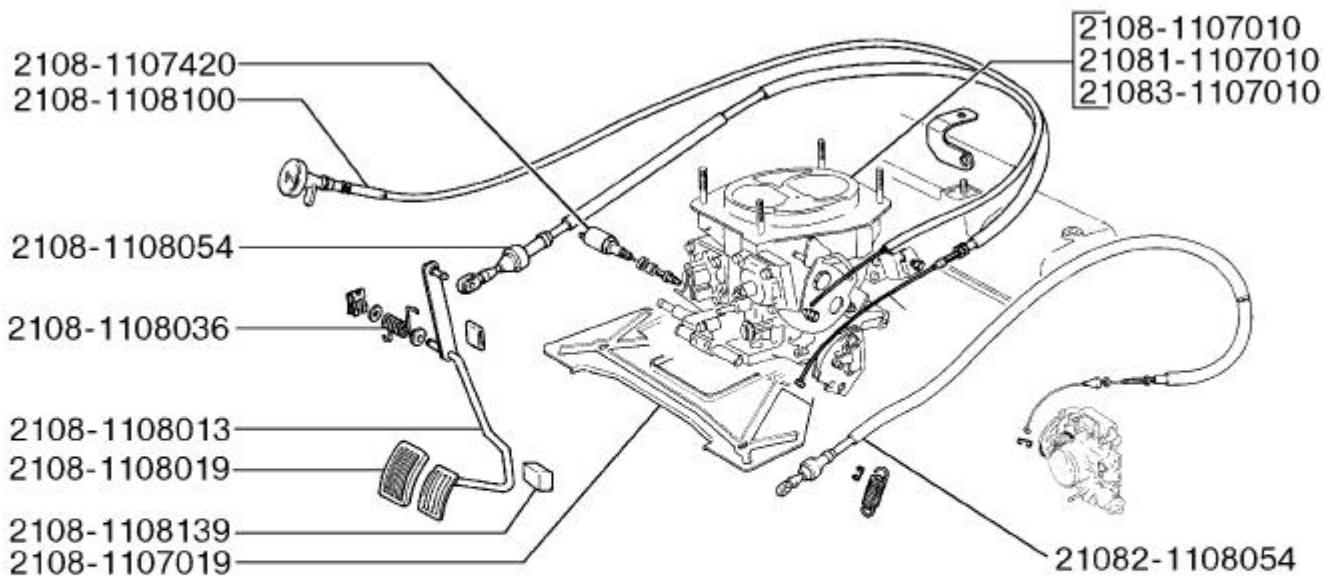


## 11 04. Топливопроводы

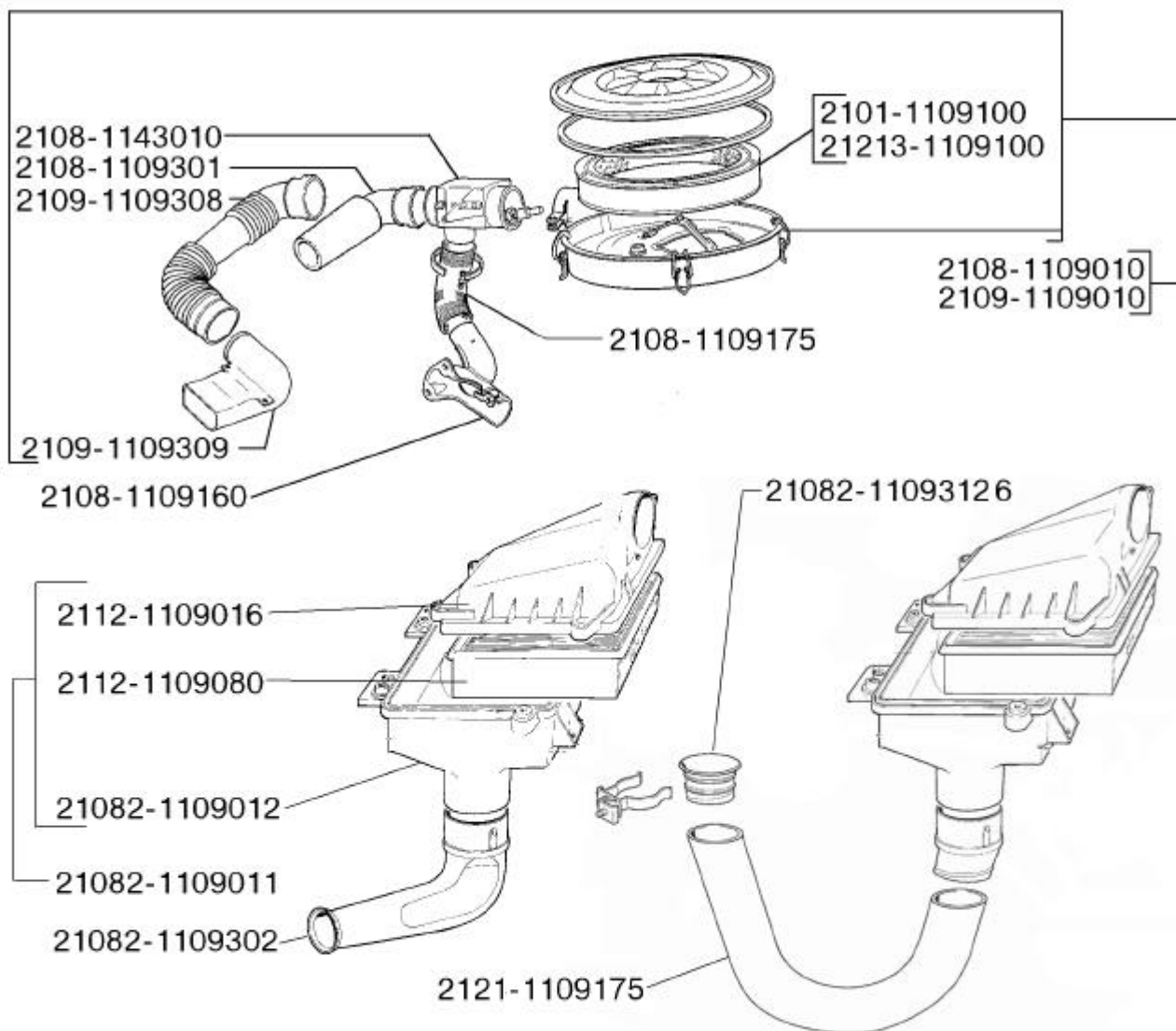
№ поз.	Код детали, код работы	Наименование детали и характеристика работы	Трудоемкость * max количество			
			21083-00	21093-00	21150-00	21099-00
			21083-20	21093-20	21150-20	21099-20
			21130-20	21140-20	21154-20	
			21134-20	21144-20		
11013	1104017.20	Трубка топливная - с/у	1,00	1,00	1,00	1,00
			-	-	-	-
			-	-	-	-
			-	-	-	-
11014	1104021.20	Шланг топливной системы - с/у	0,10	0,10	0,10	0,10
			-	-	-	-
			-	-	-	-
			-	-	-	-
11015	1104025.20	Шланг - с/у шланга от фильтра до топливного насоса	0,10	0,10	0,10	0,10
			-	-	-	-
			-	-	-	-
			-	-	-	-
11016	1104025.20	Шланг - с/у шланга системы улавливания паров бензина (топливного бака)	0,30	0,30	0,30	0,30
			0,30	0,30	0,30	0,30
			0,30	0,30	0,30	
			0,30	0,30		
11017	1104025.20	Шланг - с/у шланга системы улавливания паров бензина (адсорбера)	-	-	-	-
			0,10	0,10	0,10	0,10
			0,10	0,10	0,10	
			0,10	0,10		
11018	1104032.20	Трубка сливная - с/у	-	-	-	-
			1,00	1,00	1,00	1,00
			1,00	1,00	-	
			-	-	-	-
11019	1104034.20	Трубка топливная - с/у	-	-	-	-
			1,00	1,00	1,00	1,00
			1,00	1,00	-	
			-	-	-	-
11020	1104054.20	Трубка топливной системы - с/у	-	-	-	-
			0,30	0,30	0,30	0,30
			0,30	0,30	-	
			-	-	-	-
11021	1104056.20	Трубка топливная - с/у	-	-	-	-
			-	-	-	-
			-	-	0,80	
			0,80	0,80		
11022	1104081.20	Шланг - с/у шланга карбюратора	0,10	0,10	0,10	0,10
			-	-	-	-
			-	-	-	-
			-	-	-	-
11023	1104126.20	Шланг - с/у	-	-	-	-
			0,10	0,10	0,10	0,10
			0,10	0,10	0,10	
			0,10	0,10		
11024	1104208.20	Шланг топливной системы - с/у	-	-	-	-
			0,30	0,30	0,30	0,30
			0,30	0,30	-	
			-	-	-	-

№ поз.	Код детали, код работы	Наименование детали и характеристика работы	Трудоемкость * max количество			
			21083-00	21093-00	21150-00	21099-00
			21083-20	21093-20	21150-20	21099-20
			21130-20	21140-20	21154-20	
			21134-20	21144-20		
11025	1104218.20	Шланг топливной системы - с/у (за 1шт.)	-	-	-	-
			0,15*2	0,15*2	0,15*2	0,15*2
			0,15*2	0,15*2	0,15	
			0,15	0,15		
11026	1104222.20	Шланг топливной системы - с/у	-	-	-	-
			0,30	0,30	0,30	0,30
			0,30	0,30	0,30	
			0,30	0,30		
11027	1104226.20	Трубки топливной системы - с/у	-	-	-	-
			0,30	0,30	0,30	0,30
			0,30	0,30	-	
			-	-		
11028	1104243.20	Трубка ЭБН и топливного фильтра - с/у	-	-	-	-
			-	-	-	-
			-	-	0,30	
			0,30	0,30		
<b>1106. Насос топливный</b>						
11029	1106010.20	Насос топливный в сборе - с/у	0,27	0,207	0,207	0,207
			-	-	-	-
			-	-	-	-
			-	-		
11030	1106010.40	Насос топливный в сборе - ремонт	0,75	0,75	0,75	0,75
			-	-	-	-
			-	-	-	-
			-	-		
Разобрать, промыть, продефектовать, заменить детали, собрать, проверить на стенде						
<b>1107. Карбюратор</b>						
11031	1107010.20	Карбюратор - с/у	1,07	1,07	1,07	1,07
			-	-	-	-
			-	-	-	-
			-	-		
Снять крышку воздушного фильтра, извлечь фильтрующий элемент, отсоединить терморегулятор, снять корпус воздушного фильтра и пластину, отсоединить: тросы управления заслонками, шланги: подогрева смеси, электропневмоклапана, вентиляции картера, топливные. Снять карбюратор, промыть снаружи. Установить, отрегулировать привод акселератора, проверить и отрегулировать обороты холостого хода двигателя с контролем токсичности отработавших газов						
11032	1107010.40	Карбюратор-ремонт.	2,10	2,10	2,10	2,10
			-	-	-	-
			-	-	-	-
			-	-		
Разобрать, промыть, продефектовать, заменить детали, собрать, проверить и отрегулировать карбюратор						
11033	1107019.21	Экран теплоизолирующий - с/у (при снятом карбюраторе)	0,12	0,12	0,12	0,12
			-	-	-	-
			-	-	-	-
			-	-		

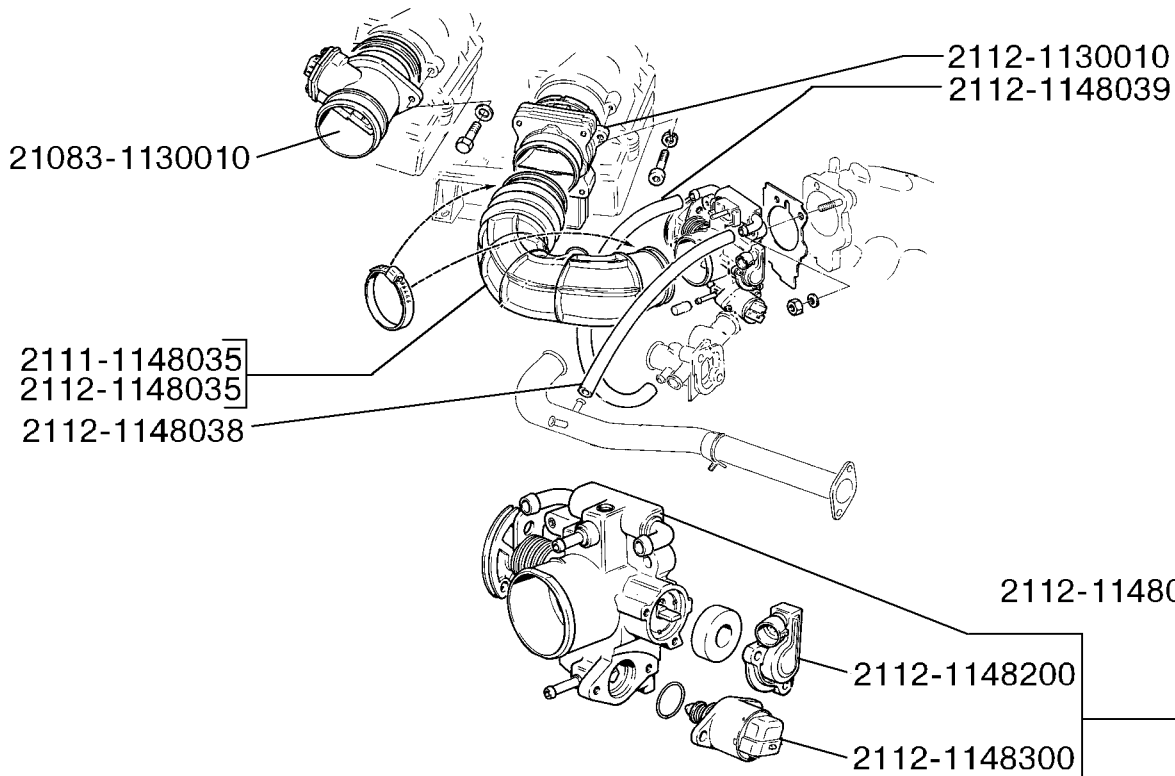
№ поз.	Код детали, код работы	Наименование детали и характеристика работы	Трудоемкость * max количество				
			21083-00	21093-00	21150-00	21099-00	
			21083-20	21093-20	21150-20	21099-20	
			21130-20	21140-20	21154-20		
			21134-20	21144-20			
11034	1107420.20	Клапан электромагнитный - с/у	0,08	0,08	0,08	0,08	
			-	-	-	-	
			-	-	-	-	
			-	-	-	-	
<b>1108. Привод дроссельной заслонки</b>							
11035	1108013.20	Рычаг привода акселератора в сборе - с/у	0,30	0,30	0,30	0,30	
			0,30	0,30	0,30	0,30	
			0,30	0,30	0,30		
			0,30	0,30			
		Отсоединить трос привода акселератора от рычага, рычаг от кронштейна, снять и установить рычаг, подсоединить трос					
11036	1108019.20	Накладка педали акселератора - с/у	0,05	0,05	0,05	0,05	
			0,05	0,05	0,05	0,05	
			0,05	0,05	0,05		
			0,05	0,05			
11037	1108036.20	Пружина возвратная акселератора - с/у	0,08	0,08	0,08	0,08	
			0,08	0,08	0,08	0,08	
			0,08	0,08	0,08		
			0,08	0,08			
11038	1108054.20	Трос привода дроссельной заслонки - с/у	0,35	0,35	0,35	0,35	
			0,35	0,35	0,35	0,35	
			0,35	0,35	0,35		
			0,35	0,35			
		Отсоединить трос от рычага, вывести наконечник троса из зацепления с сектором управления дроссельными заслонками, снять, проверить, установить					
11039	1108100.20	Трос привода воздуш. заслонки карбюратора - с/у	0,30	0,30	0,30	0,30	
			-	-	-	-	
			-	-	-	-	
			-	-	-	-	
11040	1108139.20	Упор рычага привода акселератора - с/у	0,08	0,08	0,08	0,08	
			0,08	0,08	0,08	0,08	
			0,08	0,08	0,08		
			0,08	0,08			
<b>1109. Фильтр воздушный</b>							
11041	1109010.20	Фильтр воздушный в сборе - с/у	0,20	0,20	0,20	0,20	
			-	-	-	-	
			-	-	-	-	
			-	-	-	-	
		Снять крышку воздушного фильтра и извлечь фильтрующий элемент, отсоединить шланг воздухозаборника, снять корпус воздушного фильтра в сборе с терморегулятором, установить					
11042	1109011.20	Фильтр воздушный в сборе - с/у	-	-	-	-	
			0,25	0,25	0,25	0,25	
			0,25	0,25	0,25		
			0,25	0,25			
		Отсоединить шланг впускной трубы, срезать опоры воздушного фильтра, снять корпус воздушного фильтра с датчиком массового расхода воздуха, снять датчик, установить					



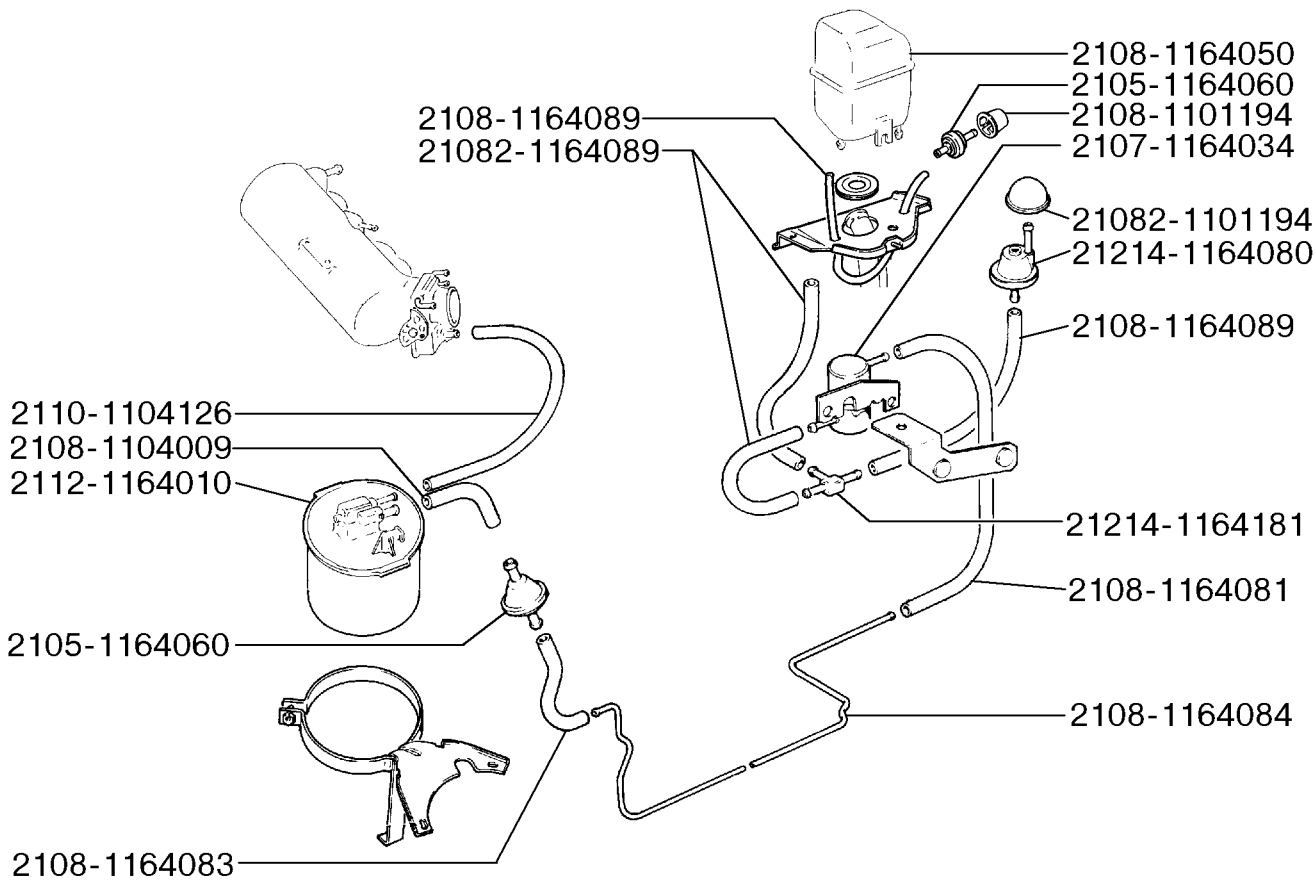
11 08. Привод акселератора



11 09. Фильтр воздушный и воздуховоды



11 48. Патрубок подвода воздуха



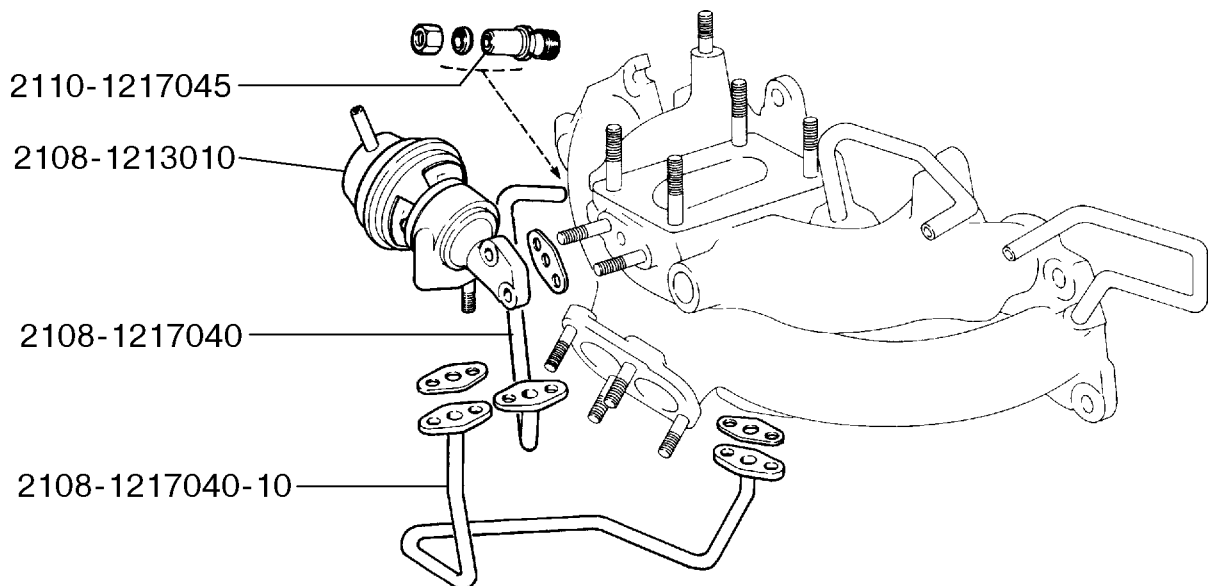
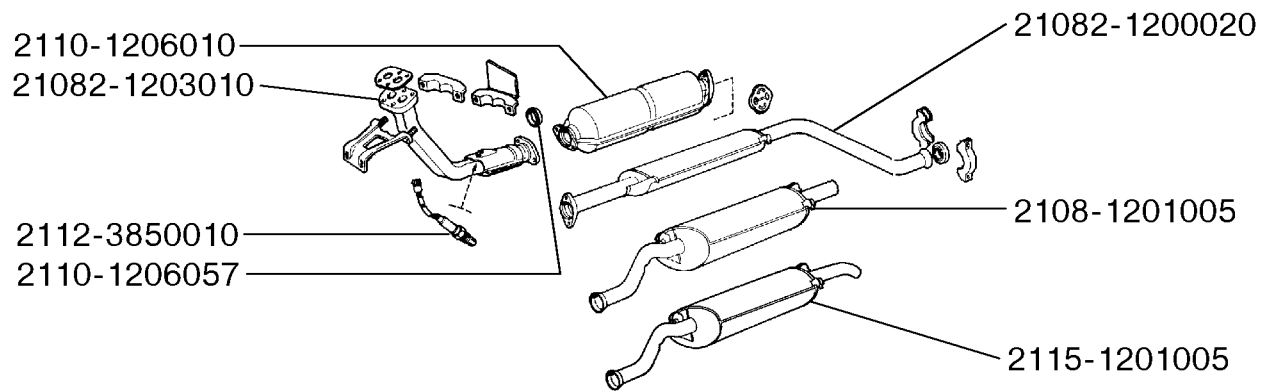
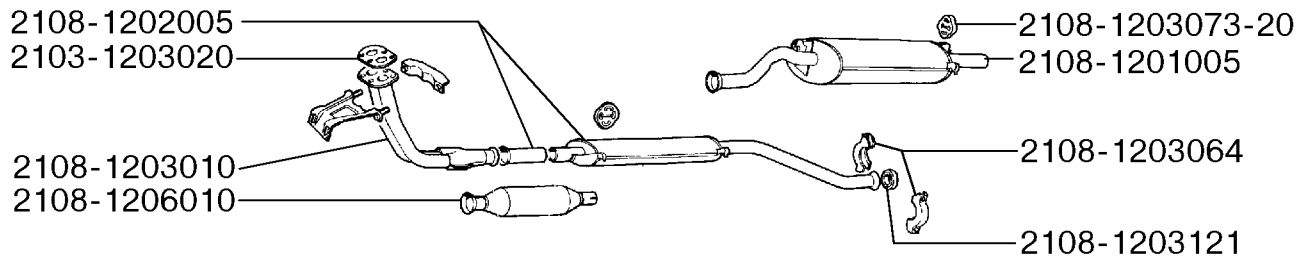
11 64. Система улавливания паров бензина

№ поз.	Код детали, код работы	Наименование детали и характеристика работы	Трудоемкость * max количество			
			21083-00	21093-00	21150-00	21099-00
			21083-20	21093-20	21150-20	21099-20
			21130-20	21140-20	21154-20	
			21134-20	21144-20		
11043	1109080.20	Элемент фильтрующий - с/у	-	-	-	-
			0,16	0,16	0,16	0,16
			0,16	0,16	0,16	
			0,16	0,16		
		С/у фильтрующий элемент с очисткой внутренней полости корпуса воздушного фильтра				
11044	1109100.20	Элемент фильтрующий - с/у	0,08	0,08	0,08	0,08
			-	-	-	-
			-	-	-	-
			-	-	-	-
		С/у фильтрующий элемент с очисткой внутренней полости корпуса воздушного фильтра				
11045	1109160.20	Заборник теплого воздуха - с/у	0,20	0,20	0,20	0,20
			-	-	-	-
			-	-	-	-
			-	-	-	-
11046	1109175.20	Шланг воздухозаборника - с/у	0,15	0,15	0,15	0,15
			-	-	-	-
			-	-	-	-
			-	-	-	-
11047	1109301.20	Заборник холодного воздуха - с/у	0,15	0,15	0,15	0,15
			-	-	-	-
			-	-	-	-
			-	-	-	-
11048	1109302.20	Заборник холодного воздуха - с/у	-	-	-	-
			0,15	0,15	0,15	0,15
			0,15	0,15	0,15	
			0,15	0,15		
11049	1109308.20	Воздухопровод - с/у	0,15	0,15	0,15	0,15
			-	-	-	-
			-	-	-	-
			-	-	-	-
11050	1109309.20	Заборник холодного воздуха - с/у	0,15	0,15	0,15	0,15
			-	-	-	-
			-	-	-	-
			-	-	-	-
<b>1127. Прочие элементы системы питания</b>						
11051	1117010.20	Фильтр тонкой очистки топлива - с/у	0,15	0,15	0,15	0,15
			0,30	0,30	0,30	0,30
			0,30	0,30	0,30	
			0,30	0,30		
11052	1127000.20	Шланг вакуумный - с/у (за 1 шт.)	0,03*4	0,03*4	0,03*4	0,03*4
			0,03*4	0,03*4	0,03*4	0,03*4
			0,03*4	0,03*4	0,03*4	
			0,03*4	0,03*4		
11053	1127036.20	Тройник омывателя - снятие и установка	0,10	0,10	0,10	0,10
			0,10	0,10	0,10	0,10
			0,10	0,10	0,10	
			0,10	0,10		

№ поз.	Код детали, код работы	Наименование детали и характеристика работы	Трудоемкость * max количество			
			21083-00	21093-00	21150-00	21099-00
			21083-20	21093-20	21150-20	21099-20
			21130-20	21140-20	21154-20	
			21134-20	21144-20		
11054	1130010.20	Датчик массового расхода воздуха - с/у	-	-	-	-
			0,20	0,20	0,20	0,20
			0,20	0,20	0,20	
			0,20	0,20		
11055	1132010.24	Форсунка - с/у за 1 шт. (на снятой топливной рампе)	-	-	-	-
			0,05*4	0,05*4	0,05*4	0,05*4
			0,05*4	0,05*4	0,05*4	
			0,05*4	0,05*4		
11056	1139009.20	Электробензонасос - с/у (на автомобиле)	-	-	-	-
			0,70	0,70	0,70	0,70
			0,70	0,70	0,70	
			0,70	0,70		
11057	1139009.24	Электробензонасос - с/у (на снятом топливном баке)	-	-	-	-
			0,20	0,20	0,20	0,20
			0,20	0,20	0,20	
			0,20	0,20		
11058	1143010.20	Терморегулятор - с/у	0,20	0,20	0,20	0,20
			-	-	-	-
			-	-	-	-
			-	-	-	-
11059	1144010.20	Рампа форсунок - с/у (с форсунками и регулятором давления в сборе)	-	-	-	-
			0,85	0,85	0,85	0,85
			0,85	0,85	0,85	
			0,85	0,85		
11060	1144010.21	Снять модуль впуска (ресивер) в сборе с дроссельным патрубком. Снять рампу форсунок, установить Рампа форсунок - с/у (при снятом модуле впуска (ресивере))	-	-	-	-
			0,30	0,30	0,30	0,30
			0,30	0,30	0,30	
			0,30	0,30		
11061	1148010.20	Патрубок дроссельный - с/у	-	-	-	-
			0,40	0,40	0,40	0,40
			0,40	0,40	0,40	
			0,40	0,40		
11062	1148035.20	Шланг впускной трубы - с/у	-	-	-	-
			0,10	0,10	0,10	0,10
			0,10	0,10	0,10	
			0,10	0,10		
11063	1148038.20	Шланг - с/у	-	-	-	-
			0,10	0,10	0,10	0,10
			0,10	0,10	0,10	
			0,10	0,10		
11064	1148039.20	Шланг - с/у	-	-	-	-
			0,10	0,10	0,10	0,10
			0,10	0,10	0,10	
			0,10	0,10		



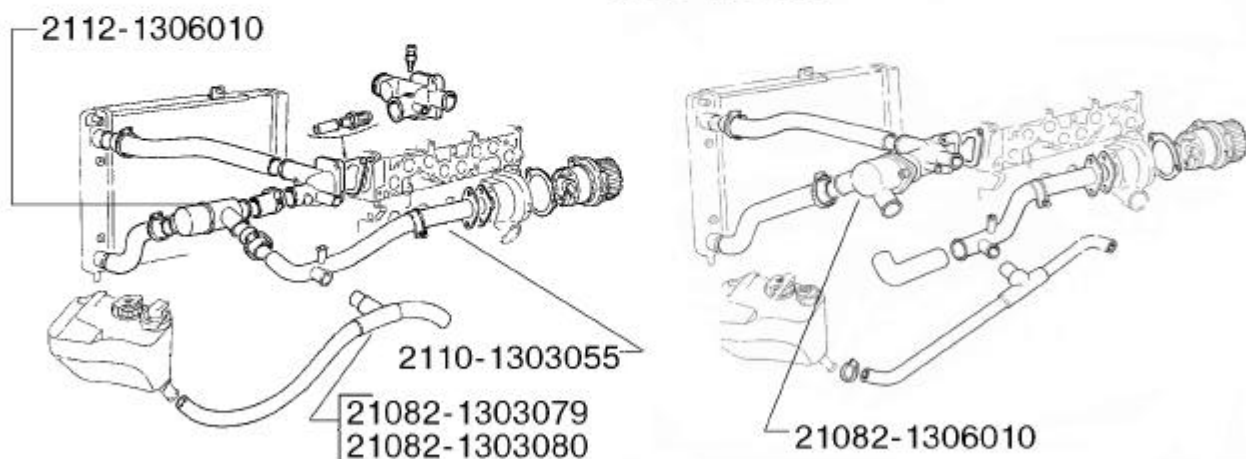
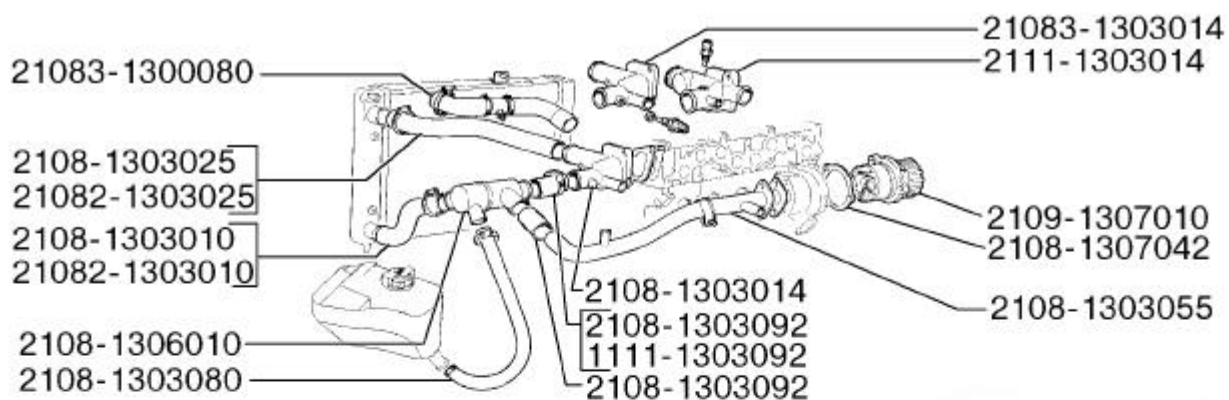
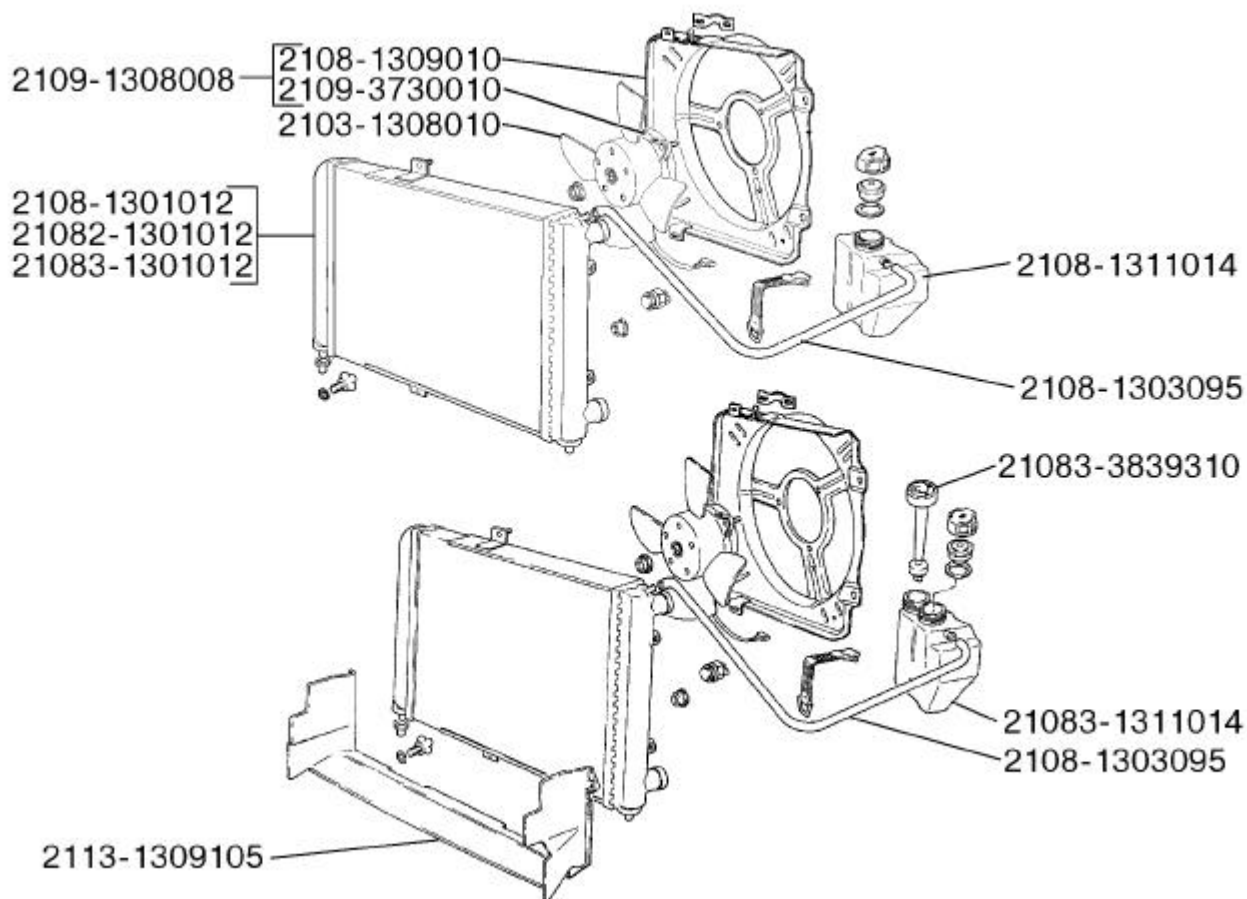
№ поз.	Код детали, код работы	Наименование детали и характеристика работы	Трудоемкость * max количество			
			21083-00	21093-00	21150-00	21099-00
			21083-20	21093-20	21150-20	21099-20
			21130-20	21140-20	21154-20	
			21134-20	21144-20		
11065	1148200.20	Датчик положения дроссельной заслонки - с/у	-	-	-	-
			0,16	0,16	0,16	0,16
			0,16	0,16	0,16	
			0,16	0,16		
11066	1148300.20	Регулятор холостого хода - с/у	-	-	-	-
			0,16	0,16	0,16	0,16
			0,16	0,16	0,16	
			0,16	0,16		
11067	1156010.20	Клапан топливный обратный - с/у	0,08	0,08	0,08	0,08
			-	-	-	-
			-	-	-	-
			-	-	-	-
11068	1160010.24	Регулятор давления топлива - с/у (на снятой топливной рампе)	-	-	-	-
			0,10	0,10	0,10	0,10
			0,10	0,10	-	
			-	-		
<b>1164. Система улавливания паров бензина</b>						
11069	1164010.20	Адсорбер - с/у	-	-	-	-
			0,30	0,30	0,30	0,30
			0,30	0,30	0,30	
			0,30	0,30		
11070	1164034.20	Клапан гравитационный - с/у	-	-	-	-
			0,30	0,30	0,30	0,30
			0,30	0,30	0,30	
			0,30	0,30		
11071	1164050.20	Сепаратор - с/у	0,32	0,32	0,32	0,32
			0,32	0,32	0,32	0,32
			0,32	0,32	0,32	
			0,32	0,32		
11072	1164060.20	Клапан бензобака - с/у	0,10	0,10	0,10	0,10
			0,10	0,10	0,10	0,10
			0,10	0,10	0,10	
			0,10	0,10		
11073	1164080.20	Клапан предохранительный - с/у	-	-	-	-
			0,25	0,25	0,25	0,25
			0,25	0,25	0,25	
			0,25	0,25		
11074	1164081.20	Шланг системы улавливания паров бензина - с/у	-	-	-	-
			0,30	0,30	0,30	0,30
			0,30	0,30	0,30	
			0,30	0,30		
11075	1164083.20	Шланг - с/у шланга от карбюратора к обратному клапану	0,10	0,10	0,10	0,10
			-	-	-	-
			-	-	-	-
			-	-	-	-



12 00. Система выпуска газов

№ поз.	Код детали, код работы	Наименование детали и характеристика работы	Трудоемкость * max количество			
			21083-00	21093-00	21150-00	21099-00
			21083-20	21093-20	21150-20	21099-20
			21130-20	21140-20	21154-20	
			21134-20	21144-20		
11076	1164083.20	Шланг - с/у	-	-	-	-
			0,30*2	0,30*2	0,30*2	0,30*2
			0,30*2	0,30*2	0,30*2	
			0,30*2	0,30*2		
11077	1164084.20	Трубка системы улавливания паров бензина - с/у	-	-	-	-
			0,70	0,70	0,70	0,70
			0,70	0,70	0,70	
			0,70	0,70		
11078	1164089.20	Шланг системы улавливания паров бензина - с/у	-	-	-	-
			0,30	0,30	0,30	0,30
			0,30	0,30	0,30	
			0,30	0,30		
<b>12. СИСТЕМА ВЫПУСКА ОТРАБОТАВШИХ ГАЗОВ</b>						
<i>1200. Глушители</i>						
12001	1200020.20	Глушитель дополнительный - с/у	-	-	-	-
			0,70	0,70	0,70	0,70
			0,70	0,70	0,70	
			0,70	0,70		
12002	1200020.41	Глушитель дополнительный - ремонт	-	-	-	-
			0,95	0,95	0,95	0,95
			0,95	0,95	0,95	
			0,95	0,95		
12003	1201005.20	Глушитель основной - с/у	0,35	0,35	0,35	0,35
			0,35	0,35	0,35	0,35
			0,35	0,35	0,35	
			0,35	0,35		
12004	1201005.41	Глушитель основной - ремонт	0,95	0,95	0,95	0,95
			0,95	0,95	0,95	0,95
			0,95	0,95	0,95	
			0,95	0,95		
12005	1202005.20	Глушитель дополнительный - с/у	0,70	0,70	0,70	0,70
			-	-	-	-
			-	-	-	
			-	-		
12006	1202005.41	Глушитель дополнительный - ремонт	0,95	0,95	0,95	0,95
			-	-	-	-
			-	-	-	
			-	-		
<i>1203. Трубы и подвески глушителя</i>						
12007	1203010.20	Труба приемная - с/у	1,00	1,00	1,00	1,00
			1,00	1,00	1,00	1,00
			1,00	1,00	1,00	
			1,00	1,00		
Отсоединить приемную трубу от выпускного коллектора, глушителя (или нейтрализатора), снять зажим кронштейна, прокладку, очистить, проверить, установить						

№ поз.	Код детали, код работы	Наименование детали и характеристика работы	Трудоемкость * max количество			
			21083-00	21093-00	21150-00	21099-00
			21083-20	21093-20	21150-20	21099-20
			21130-20	21140-20	21154-20	
			21134-20	21144-20		
12008	1203020.20	Прокладка приемной трубы - с/у	1,00	1,00	1,00	1,00
			1,00	1,00	1,00	1,00
			1,00	1,00	1,00	
			1,00	1,00		
Отсоединить приемную трубу от выпускного коллектора, глушителя (или нейтрализатора), снять зажим кронштейна, заменить прокладку, очистить, проверить, установить						
12009	1203064.20	Хомут соединительный - с/у	0,13	0,13	0,13	0,13
			0,13	0,13	0,13	0,13
			0,13	0,13	0,13	
			0,13	0,13		
12010	1203073.20	Подушка подвески глушителя - с/у	0,10*5	0,10*5	0,10*5	0,10*5
			0,10*5	0,10*5	0,10*5	0,10*5
			0,10*5	0,10*5	0,10*5	
			0,10*5	0,10*5		
12011	1203121.20	Кольцо уплотнительное - с/у	0,13	0,13	0,13	0,13
			0,13	0,13	0,13	0,13
			0,13	0,13	0,13	
			0,13	0,13		
<b>1206. Нейтрализатор</b>						
12012	1206010.20	Нейтрализатор - с/у	-	-	-	-
			0,60	0,60	0,60	0,60
			0,60	0,60	0,60	
			0,60	0,60		
12013	1206057.20	Кольцо уплотнительное - с/у	-	-	-	-
			0,13	0,13	0,13	0,13
			0,13	0,13	0,13	
			0,13	0,13		
<b>13. СИСТЕМА ОХЛАЖДЕНИЯ</b>						
<b>1301. Радиатор</b>						
13001	1301012.20	Радиатор - с/у	1,00	1,00	1,00	1,00
			1,15	1,15	1,15	1,15
			1,15	1,15	1,15	
			1,15	1,15		
Снять брызговик двигателя, слить охлаждающую жидкость, снять корпус воздушного фильтра, отсоединить шланги подводящий, отводящий и расширительного бачка, отсоединить электропровода, снять радиатор, отсоединить кожух с электроклапаном, собрать, установить, залить охлаждающую жидкость						
13002	1301012.20	Радиатор - с/у при слитой охлад. жидкости (и снятом корпусе воздушного фильтра для а/м с ЭСУД)	0,45	0,45	0,45	0,45
			0,45	0,45	0,45	0,45
			0,45	0,45	0,45	
			0,45	0,45		
Отсоединить шланги подводящий, отводящий и расширительного бачка, отсоединить электропровода, снять радиатор, отсоединить кожух с электроклапаном, собрать, установить, присоединить провода и шланги						
13003	1301012.41	Радиатор - ремонт	2,00	2,00	2,00	2,00
			2,00	2,00	2,00	2,00
			2,00	2,00	2,00	
			2,00	2,00		



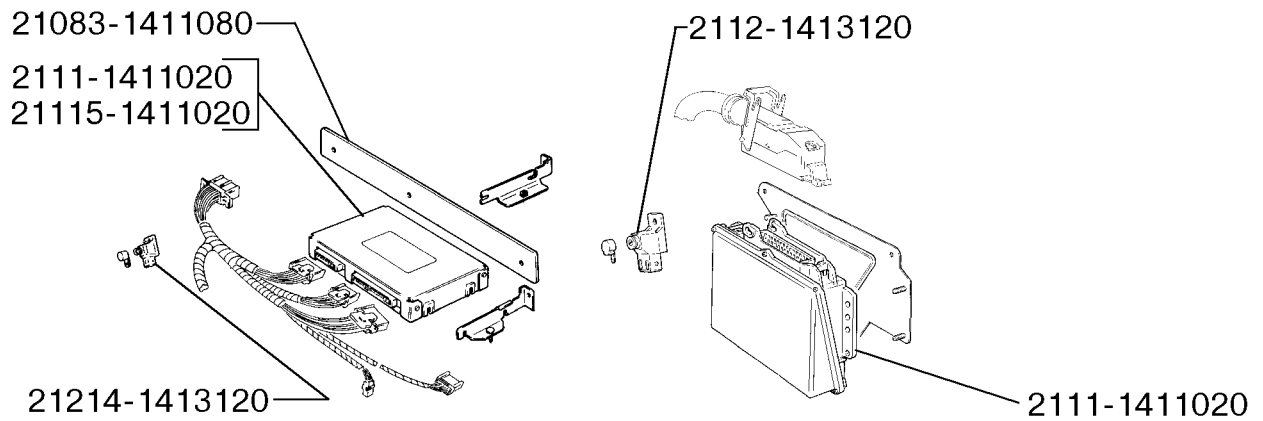
13 00. Система охлаждения

№ поз.	Код детали, код работы	Наименование детали и характеристика работы	Трудоемкость * max количество			
			21083-00	21093-00	21150-00	21099-00
			21083-20	21093-20	21150-20	21099-20
			21130-20	21140-20	21154-20	
			21134-20	21144-20		
Произвести наружную мойку, определить места течи, снять бачки, произвести ремонт трубок, отремонтировать бачки, собрать, проверить на герметичность						
13004	1301012.41	Радиатор - ремонт бачка правого или левого (на снятом радиаторе)	0,65 0,65 0,65 0,65	0,65 0,65 0,65 0,65	0,65 0,65 0,65	0,65 0,65
Произвести наружную мойку, снять бачок, продефектовать, отремонтировать, установить, проверить радиатор на герметичность						
<b>1303. Трубопроводы и шланги</b>						
13005	1303010.21	Шланг радиатора отводящий - с/у (при слитой охлаждающей жидкости)	0,20 0,20 0,20 0,20	0,20 0,20 0,20 0,20	0,20 0,20 0,20	0,20 0,20
13006	1303014.21	Патрубок отводящий - с/у (при слитой охлаждающей жидкости)	0,30 0,30 0,30 -	0,30 0,30 0,30 -	0,30 0,30 -	0,30 0,30
13007	1303025.21	Шланг радиатора подводящий - с/у (при слитой охлаждающей жидкости)	0,20 0,20 0,20 0,20	0,20 0,20 0,20 0,20	0,20 0,20 0,20	0,20 0,20
13008	1303055.21	Труба подводящая водяного насоса - с/у (при слитой охлаждающей жидкости)	1,00 1,00 1,00 1,00	1,00 1,00 1,00 1,00	1,00 1,00 1,00	1,00 1,00
13009	1303080.20	Шланг заправочный системы охлаждения - с/у	0,13 0,13 0,13 0,13	0,13 0,13 0,13 0,13	0,13 0,13 0,13	0,13 0,13
Снять и установить шланг, долить охлаждающую жидкость						
13010	1303092.21	Муфта соединительная термостата - с/у (при слитой охлаждающей жидкости)	0,13 0,13 0,13 0,13	0,13 0,13 0,13 0,13	0,13 0,13 0,13	0,13 0,13
13011	1303095.20	Шланг - с/у	0,20 0,20 0,20 0,20	0,20 0,20 0,20 0,20	0,20 0,20 0,20	0,20 0,20
<b>1306. Термостат</b>						
13012	1306010.20	Термостат - с/у (на автомобиле)	1,00 1,00 1,00 1,15	1,00 1,00 1,00 1,15	1,00 1,00 1,15	1,00 1,00
Снять брызговик двигателя, слить охлаждающую жидкость, снять термостат, проверить, установить, залить охлаждающую жидкость, проверить внешним осмотром герметичность соединений, установить брызговик						

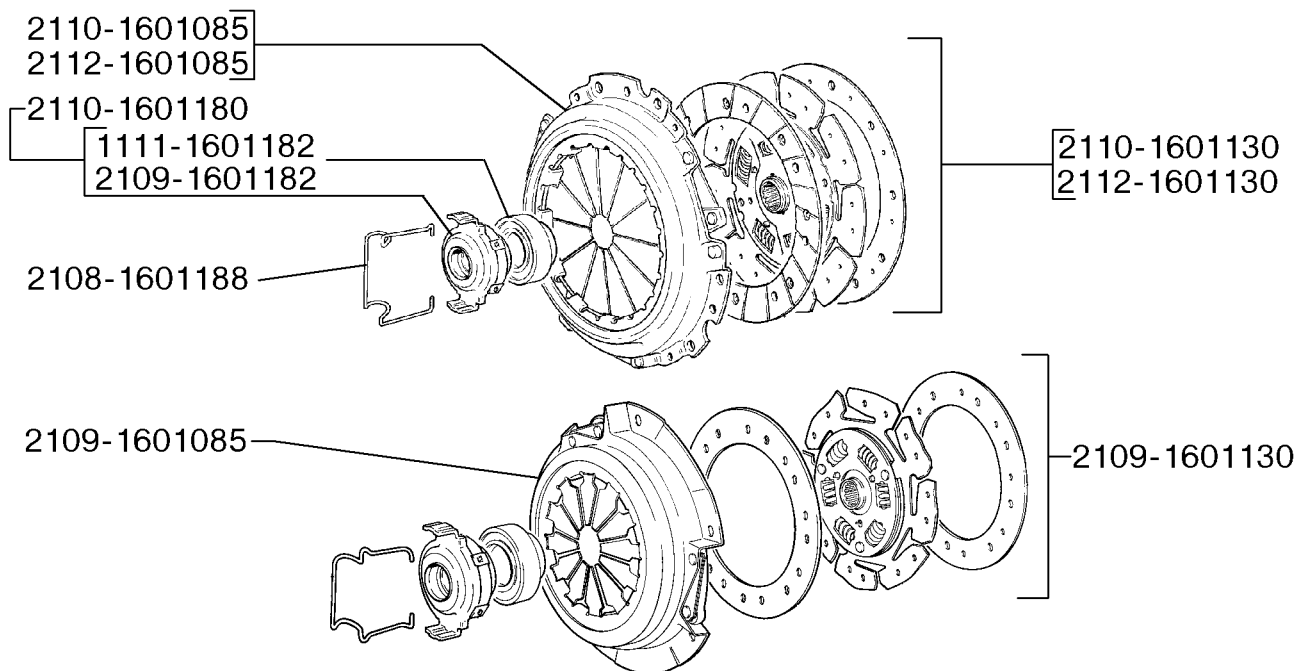
№ поз.	Код детали, код работы	Наименование детали и характеристика работы	Трудоемкость * max количество			
			21083-00	21093-00	21150-00	21099-00
			21083-20	21093-20	21150-20	21099-20
			21130-20	21140-20	21154-20	
			21134-20	21144-20		
13013	1306010.21	Термостат - с/у (при слитой охлаждающей жидкости)	0,20 0,20 0,20 0,35	0,20 0,20 0,20 0,35	0,20 0,20 0,20 0,35	0,20 0,20 0,20 0,35
<b>1307. Водяной насос</b>						
13014	1307010.20	Насос водяной - с/у	1,30 1,30 1,30 1,30	1,30 1,30 1,30 1,30	1,30 1,30 1,30 1,30	1,30 1,30 1,30 1,30
Слить охладж. жидкость, снять шкив (демпфер) коленвала, перед. защитную крышку ремня привода вала распределительного, шкив и ремень вала распределительного, ролик натяжителя, снять заднюю защитную крышку, водяной насос, прокладку, промыть, проверить, установить, отрегулировать натяжение ремня привода распредвала, залить охлаждающую жидкость						
13015	1307010.40	Насос водяной - ремонт (снятого с двигателя)	0,60 0,60 0,60 0,60	0,60 0,60 0,60 0,60	0,60 0,60 0,60 0,60	0,60 0,60 0,60 0,60
Разобрать, промыть, продефектовать, собрать, проверить						
<b>1309. Кожух вентилятора</b>						
13016	1309010.20	Кожух электровентилятора - с/у	0,30 0,45 0,45 0,45	0,30 0,45 0,45 0,45	0,30 0,45 0,45 0,45	0,30 0,45 0,45 0,45
Снять кожух электровентилятора в сборе с электровентилятором, разъединить, собрать, установить						
13017	1309010.24	Кожух электровентилятора - с/у (на снятом электровентиляторе в сборе с кожухом)	0,10 0,10 0,10 0,10	0,10 0,10 0,10 0,10	0,10 0,10 0,10 0,10	0,10 0,10 0,10 0,10
13018	1309010.41	Кожух электровентилятора - ремонт	0,30 0,30 0,30 0,30	0,30 0,30 0,30 0,30	0,30 0,30 0,30 0,30	0,30 0,30 0,30 0,30
Зачистить, выправить вмятины						
<b>1311. Бачок расширительный</b>						
13019	1311014.20	Бачок расширительный - с/у	0,35 0,35 0,35 0,35	0,35 0,35 0,35 0,35	0,35 0,35 0,35 0,35	0,35 0,35 0,35 0,35
<b>14. ЭЛЕКТРОННАЯ СИСТЕМА УПРАВЛЕНИЯ</b>						
<b>1411. Контроллер электронной системы управления</b>						
14001	1411020.21	Контроллер системы впрыска топлива - с/у (при снятом экране боковом правом для 2113, 2114, 2115)	- 0,10 0,10 0,10	- 0,10 0,10 0,10	- 0,10 0,10 0,10	- 0,10 0,10 0,10

№ поз.	Код детали, код работы	Наименование детали и характеристика работы	Трудоемкость * max количество			
			21083-00	21093-00	21150-00	21099-00
			21083-20	21093-20	21150-20	21099-20
			21130-20	21140-20	21154-20	
			21134-20	21144-20		
<b>1413. Датчики электронной системы</b>						
14002	1413120.20	Октан-потенциометр - с/у	-	-	-	-
			0,10	0,10	0,10	0,10
			0,10	0,10	-	
			-	-		
<b>16. СЦЕПЛЕНИЕ</b>						
<b>1601. Сцепление в сборе</b>						
16001	1601085.21	Диск сцепления нажимной - с/у (при снятой коробке передач)	0,30	0,30	0,30	0,30
			0,30	0,30	0,30	0,30
			0,30	0,30	0,30	
			0,30	0,30		
		Снять нажимной и ведомый диски, очистить, промыть, проверить, смазать шлицы, установить с выполнением центровки				
16002	1601130.21	Диск сцепления ведомый - с/у (при снятой коробке передач)	0,30	0,30	0,30	0,30
			0,30	0,30	0,30	0,30
			0,30	0,30	0,30	
			0,30	0,30		
		Снять нажимной и ведомый диски, очистить, промыть, проверить, смазать шлицы, установить с выполнением центровки				
16003	1601130.40	Диск сцепления ведомый - замена фрикционных накладок.	0,47	0,47	0,47	0,47
			0,47	0,47	0,47	0,47
			0,47	0,47	0,47	
			0,47	0,47		
		Продефектовать, заменить фрикционные накладки, проверить диск на осевое биение				
16004	1601180.24	Муфта в сборе - с/у (на снятой коробке передач)	0,12	0,12	0,12	0,12
			0,12	0,12	0,12	0,12
			0,12	0,12	0,12	
			0,12	0,12		
16005	1601182.24	Подшипник муфты - с/у (на снятой муфте)	0,20	0,20	0,20	0,20
			0,20	0,20	0,20	0,20
			0,20	0,20	0,20	
			0,20	0,20		
16006	1601188.24	Пружина соединительная - с/у (на снятой коробке передач)	0,12	0,12	0,12	0,12
			0,12	0,12	0,12	0,12
			0,12	0,12	0,12	
			0,12	0,12		
16007	1601200.24	Вилка выключения сцепления - с/у (на снятой коробке передач)	0,27	0,27	0,27	0,27
			0,27	0,27	0,27	0,27
			0,27	0,27	0,27	
			0,27	0,27		
		Отсоединить пружину от рычага вилки, извлечь втулку из картера сцепления, снять вилку, установить вилку и втулку				
16008	1601211.20	Чехол вилки выключения сцепления - с/у	0,12	0,12	0,12	0,12
			0,12	0,12	0,12	0,12
			0,12	0,12	0,12	
			0,12	0,12		
		Отсоединить трос привода сцепления от рычага вилки, снять и установить чехол, присоединить и отрегулировать трос				

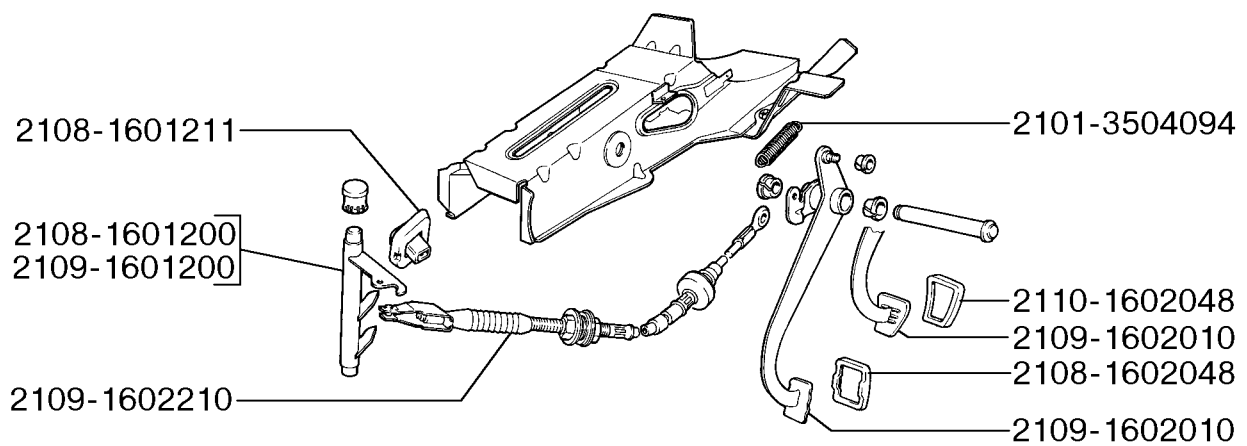




14 00. Электронная система управления двигателем



16 01. Сцепление

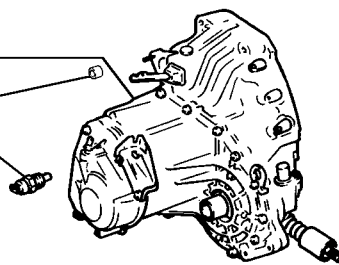


16 02. Привод сцепления

№ поз.	Код детали, код работы	Наименование детали и характеристика работы	Трудоемкость * max количество			
			21083-00	21093-00	21150-00	21099-00
			21083-20	21093-20	21150-20	21099-20
			21130-20	21140-20	21154-20	
			21134-20	21144-20		
16009	1601220.21	Втулка опорная вала стартера - с/у (на снятой коробке передач)	0,25	0,25	0,25	0,25
			0,25	0,25	0,25	0,25
			0,25	0,25	0,25	
			0,25	0,25		
<b>1602. Привод выключения сцепления</b>						
16010	1602010.20	Педаль сцепления - с/у	0,40	0,40	0,40	0,40
			0,40	0,40	0,40	0,40
			0,40	0,40	0,40	
			0,40	0,40		
Отсоединить трос привода сцепления от педали, снять оттяжные пружины, стопорную скобу, ось педалей, педаль сцепления, установить, отрегулировать						
16011	1602048.20	Накладка педали сцепления или тормоза - с/у (за 1 шт.)	0,05*2	0,05*2	0,05*2	0,05*2
			0,05*2	0,05*2	0,05*2	0,05*2
			0,05*2	0,05*2	0,05*2	
			0,05*2	0,05*2		
16012	1602210.21	Трос привода сцепления - с/у	0,30	0,30	0,30	0,30
			0,30	0,30	0,30	0,30
			0,30	0,30	0,30	
			0,30	0,30		
Отсоединить трос от педали и рычага вилки, снять, очистить, проверить, смазать, установить, отрегулировать						
<b>17. КОРОБКА ПЕРЕДАЧ</b>						
<b>1700. Коробка передач в сборе</b>						
17001	1700012.21	Коробка передач в сборе - с/у (при слитом масле)	2,90	2,90	2,90	2,90
			2,90	2,90	2,90	2,90
			2,90	2,90	2,90	
			2,90	2,90		
Отсоединить от стартера клемму жгута проводов аккумуляторной батареи, провод от тягового реле стартера, провод массы от коробки передач, колодки проводов от датчика скорости (при его наличии) и от выключателя света заднего хода, трос привода сцепления и трос спидометра. Снять брызговик двигателя, нижнюю крышку картера сцепления, стартер, отсоединить тягу привода от шарнира штока и шаровые пальцы рычагов от поворотных кулаков и вывесить двигатель. Вывести приводы колес из шестерен дифференциала, отсоединить от кузова заднюю и левую опоры силового агрегата и вывернуть болты крепления коробки передач к блоку двигателя. Снять коробку передач. Очистить и промыть снаружи. Установить, присоединить, отрегулировать привод управления механизмом переключения передач и полный ход педали сцепления						
17002	1700012.24	Коробка передач в сборе - с/у (на снятом силовом агрегате)	0,35	0,35	0,35	0,35
			0,35	0,35	0,35	0,35
			0,35	0,35	0,35	
			0,35	0,35		
Снять нижнюю крышку картера сцепления, стартер, коробку передач, очистить и промыть снаружи, проверить, установить						
17003	1700012.40	Коробка передач в сборе - ремонт 5-ти ступенчатой КП	5,50	5,50	5,50	5,50
			5,50	5,50	5,50	5,50
			5,50	5,50	5,50	
			5,50	5,50		
Вымыть и продуть КП сжатым воздухом, разобрать, прочистить, промыть, продуть детали, продефектовать, собрать (с регулировкой подшипников дифференциала)						

2108-1700012  
21083-1700012  
21082-1700012  
21093-1700012

2108-1601220  
2108-3710410



### 17 00. Коробка передач в сборе

21083-1701094  
2108-1701203

21083-1701205  
2110-1701205

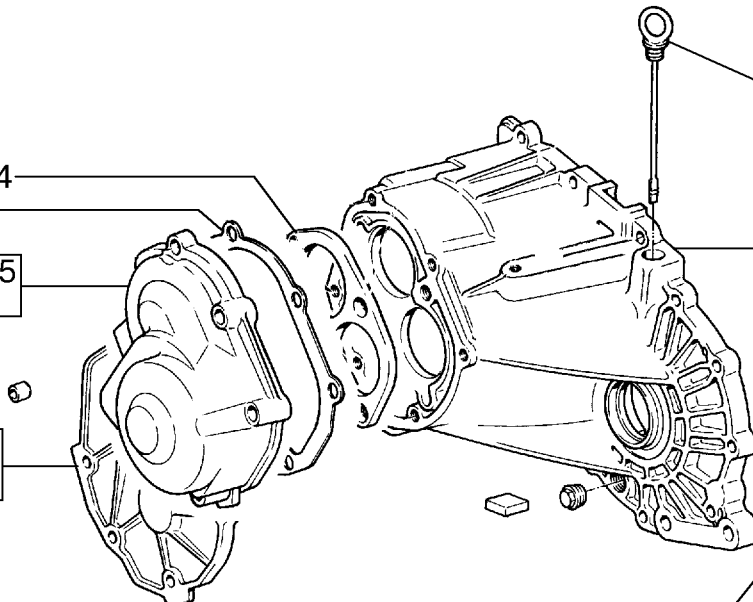
2108-1701205  
2109-1701205

21083-1701030  
21083-1701032

2108-1701034

2108-1701033  
2108-1701034

2110-1701030



2110-1700050

2108-1701015  
2109-1701015  
2110-1701015

2108-1701030  
2108-1701031  
2108-1701043

2108-1701105-11  
2108-1701180

2108-1701105-21

21083-1701105-11  
21083-1701105-21  
21083-1701105-31

21093-1701105-10  
2111-1701105  
21093-1701105-30

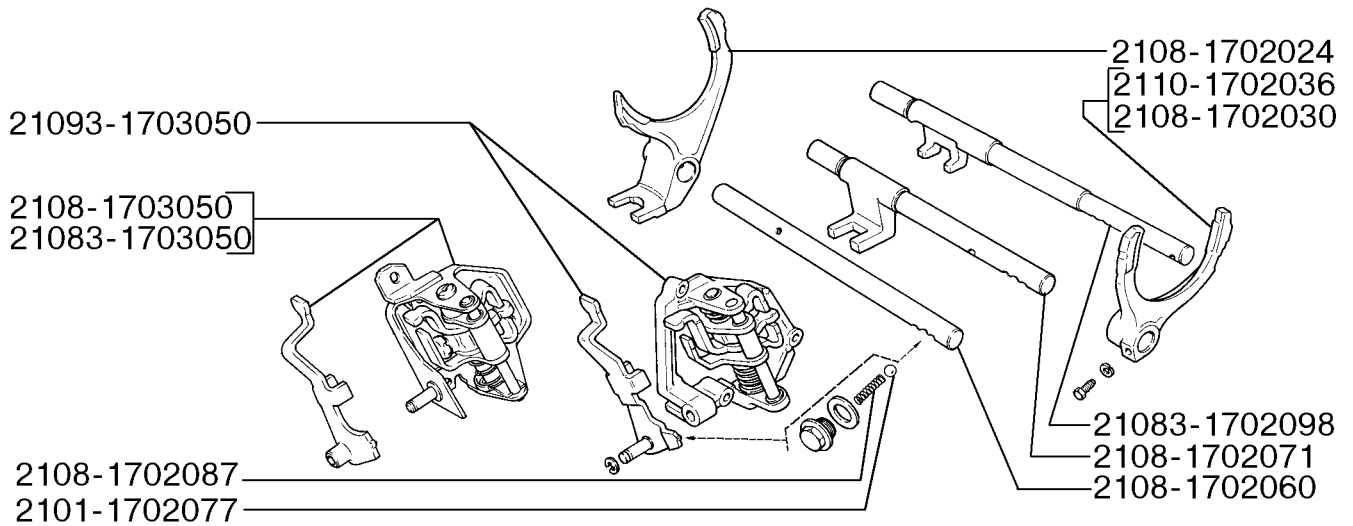
2110-1701043

2110-2302017  
2110-1701105

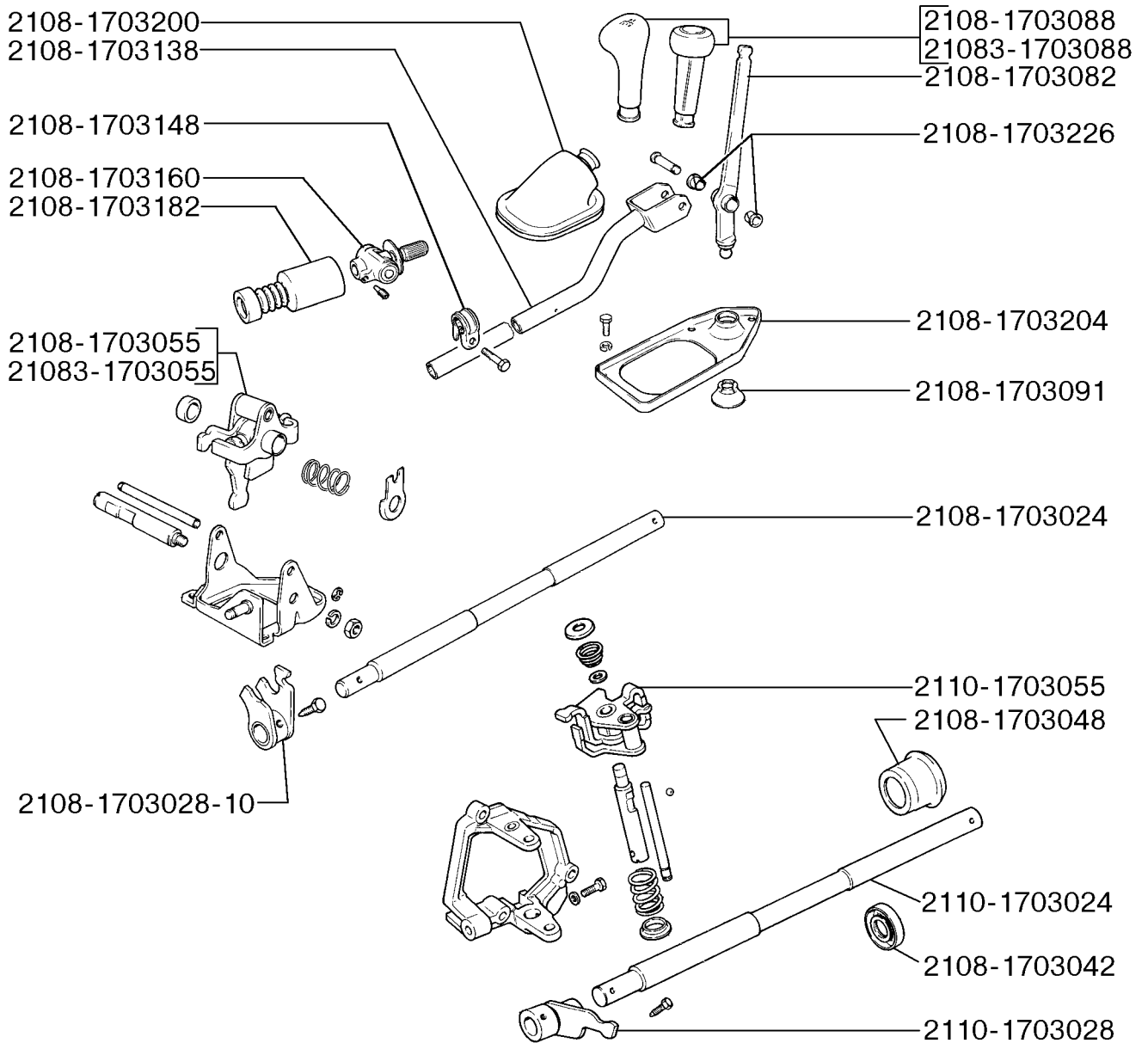
### 17 01. Коробка передач

№ поз.	Код детали, код работы	Наименование детали и характеристика работы	Трудоемкость * max количество			
			21083-00	21093-00	21150-00	21099-00
			21083-20	21093-20	21150-20	21099-20
			21130-20	21140-20	21154-20	
			21134-20	21144-20		
<b>1701. Подшипники, сальники, прокладки</b>						
17004	1701015.24	Картер коробки передач - с/у (на снятой 5-ти ступенчатой КПП).	1,27 1,27 1,27 1,27	1,27 1,27 1,27 1,27	1,27 1,27 1,27	1,27 1,27
Снять заднюю крышку, кронштейн левой опоры двигателя, отвернуть гайки задних концов валов, снять вилку штока пятой передачи, синхронизатор, спрессовать шестерни, снять упорную пластину, установочные кольца, фиксаторы штоков. Снять картер, прочистить, промыть, продуть, проверить, продефектовать детали, установить						
17005	1701030.24	Первичный вал - с/у (на снятой КПП, при снятом картере)	0,50 0,50 0,50 0,50	0,50 0,50 0,50 0,50	0,50 0,50 0,50	0,50 0,50
Снять штоки и вилки переключения передач, шестерню заднего хода, первичный и вторичный валы, промыть, проверить, заменить детали, установить						
17006	1701031.24	Подшипник - с/у (на снятом первичном вале)	0,21 0,21 0,21 0,21	0,21 0,21 0,21 0,21	0,21 0,21 0,21	0,21 0,21
Выпрессовать наружное кольцо из картера сцепления, спрессовать внутреннее кольцо с первичного вала, собрать						
17007	1701033.24	Подшипник задний первичного вала - с/у (на снятых валах)(за 1 шт.)	0,12*2 0,12*2 0,12*2 0,12*2	0,12*2 0,12*2 0,12*2 0,12*2	0,12*2 0,12*2 0,12*2	0,12*2 0,12*2
17008	1701043.24	Сальник первичного вала - с/у (на снятой коробке передач)	0,20 0,20 0,20 0,20	0,20 0,20 0,20 0,20	0,20 0,20 0,20	0,20 0,20
Снять выжимной подшипник, направляющую втулку, сальник, установить						
17009	1701100.24	Вторичный вал в сборе - с/у (на снятой КПП, при снятом картере)	0,50 0,50 0,50 0,50	0,50 0,50 0,50 0,50	0,50 0,50 0,50	0,50 0,50
Снять штоки и вилки переключения передач, шестерню заднего хода, первичный и вторичный валы, промыть, проверить, заменить детали, установить						
17010	1701100.24	Вторичный вал в сборе - разборка снятого вала	1,00 1,00 1,00 1,00	1,00 1,00 1,00 1,00	1,00 1,00 1,00	1,00 1,00
Разобрать, очистить, промыть и продуть детали, продефектовать, собрать						
17011	1701180.24	Подшипник вторичного вала передний - с/у (при снятом вторичном вале)	0,21 0,21 0,21 0,21	0,21 0,21 0,21 0,21	0,21 0,21 0,21	0,21 0,21
Выпрессовать наружное кольцо из картера сцепления, спрессовать внутреннее кольцо с вторичного вала, промыть, проверить, установить						

№ поз.	Код детали, код работы	Наименование детали и характеристика работы	Трудоемкость * max количество			
			21083-00	21093-00	21150-00	21099-00
			21083-20	21093-20	21150-20	21099-20
			21130-20	21140-20	21154-20	
			21134-20	21144-20		
17012	1701205.20	Крышка коробки передач задняя - с/у (на автомобиле)	0,70 0,70 0,70 0,70	0,70 0,70 0,70 0,70	0,70 0,70 0,70	0,70 0,70
Снять брызговик двигателя, слить масло из коробки передач, снять крышку, очистить, заменить прокладку, установить, залить масло						
17013	1701205.24	Крышка коробки передач задняя - с/у (на снятом силовом агрегате или коробке передач)	0,15 0,15 0,15 0,15	0,15 0,15 0,15 0,15	0,15 0,15	0,15 0,15
<i>1702. Механизм переключения передач</i>						
17014	1702024.24	Вилка переключения передач - с/у (на снятой коробке передач при снятом картере)	0,05 0,05 0,05 0,05	0,05 0,05 0,05 0,05	0,05 0,05	0,05 0,05
17015	1702030.24	Вилка коробки передач - с/у (на снятой коробке передач при снятом картере)	0,05 0,05 0,05 0,05	0,05 0,05 0,05 0,05	0,05 0,05	0,05 0,05
17016	1702036.24	Вилка коробки передач - с/у (на снятой коробке передач при снятом картере)	0,05 0,05 0,05 0,05	0,05 0,05 0,05 0,05	0,05 0,05	0,05 0,05
17017	1702060.24	Шток коробки передач - с/у (на снятой коробке передач при снятом картере)	0,05 0,05 0,05 0,05	0,05 0,05 0,05 0,05	0,05 0,05	0,05 0,05
17018	1702071.24	Шток коробки передач-с/у(на снятой коробке передач при снятом картере)	0,05 0,05 0,05 0,05	0,05 0,05 0,05 0,05	0,05 0,05	0,05 0,05
17019	1702077.21	Шарик фиксатора штока коробки передач - с/у на автомобиле за 1 шт. (при слитом масле из коробки передач)	0,25*3 0,25*3 0,25*3 0,25*3	0,25*3 0,25*3 0,25*3 0,25*3	0,25*3 0,25*3	0,25*3 0,25*3
Снять крышку фиксатора, пружину, шарик, промыть, проверить, установить						
17020	1702087.21	Пружина фиксатора штока коробки передач - с/у на автомобиле за 1 шт. (при слитом масле из коробки передач)	0,25*3 0,25*3 0,25*3 0,25*3	0,25*3 0,25*3 0,25*3 0,25*3	0,25*3 0,25*3	0,25*3 0,25*3
Снять крышку фиксаторов, пружину, промыть, проверить, установить						
17021	1702098.24	Шток коробки передач - с/у (на снятой коробке передач при снятом картере)	0,05 0,05 0,05 0,05	0,05 0,05 0,05 0,05	0,05 0,05	0,05 0,05



### 17 02. Механизм выбора и переключения передач



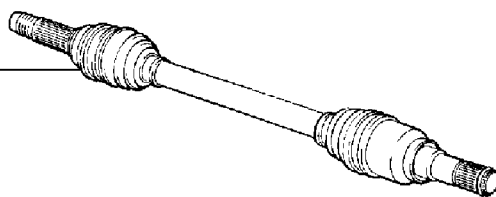
### 17 03. Привод механизма переключения передач

№ поз.	Код детали, код работы	Наименование детали и характеристика работы	Трудоемкость * max количество			
			21083-00	21093-00	21150-00	21099-00
			21083-20	21093-20	21150-20	21099-20
			21130-20	21140-20	21154-20	
			21134-20	21144-20		
<b>1703. Управление переключением передач</b>						
17022	1703024.24	Шток выбора передач - с/у (на снятой коробке передач, при снятом картере и механизме выбора передач)	0,15 0,15 0,15 0,15	0,15 0,15 0,15 0,15	0,15 0,15 0,15 0,15	0,15 0,15 0,15 0,15
17023	1703028.24	Рычаг выбора передач - с/у (на снятой коробке передач, при снятом картере и механизме выбора передач)	0,15 0,15 0,15 0,15	0,15 0,15 0,15 0,15	0,15 0,15 0,15 0,15	0,15 0,15 0,15 0,15
17024	1703042.21	Сальник штока выбора передач - с/у (при слитом масле из коробки передач и снятом шарнире)	0,15 0,15 0,15 0,15	0,15 0,15 0,15 0,15	0,15 0,15 0,15 0,15	0,15 0,15 0,15 0,15
17025	1703050.24	Механизм выбора передач - с/у (на снятой коробке передач, при снятом картере)	0,12 0,12 0,12 0,12	0,12 0,12 0,12 0,12	0,12 0,12 0,12 0,12	0,12 0,12 0,12 0,12
		Снять механизм, промыть, проверить, установить				
17026	1703050.40	Механизм выбора передач - ремонт.	0,90 0,90 0,90 0,90	0,90 0,90 0,90 0,90	0,90 0,90 0,90 0,90	0,90 0,90 0,90 0,90
		Разобрать, промыть, продефектовать, собрать				
17027	1703082.20	Рычаг переключения передач-с/у	1,00 1,00 1,00 1,00	1,00 1,00 1,00 1,00	1,00 1,00 1,00 1,00	1,00 1,00 1,00 1,00
		Снять облицовку туннеля пола, отсоединить тягу от рычага, снять рычаг в сборе с опорой, разобрать, проверить, заменить детали, собрать, установить				
17028	1703091.20	Опора рычага-с/у	1,00 1,00 1,00 1,00	1,00 1,00 1,00 1,00	1,00 1,00 1,00 1,00	1,00 1,00 1,00 1,00
		Снять облицовку туннеля пола, отсоединить тягу от рычага, снять рычаг в сборе с опорой, разобрать, проверить, заменить детали, собрать, установить				
17029	1703138.20	Тяга привода управления коробкой передач-с/у	0,30 0,30 0,30 0,30	0,30 0,30 0,30 0,30	0,30 0,30 0,30 0,30	0,30 0,30 0,30 0,30
		Отсоединить тягу от рычага и шарнира, снять тягу, проверить, установить, присоединить, отрегулировать положение рычага коробки передач				
17030	1703148.20	Хомут тяги привода управления механизмом-с/у	0,15 0,15 0,15 0,15	0,15 0,15 0,15 0,15	0,15 0,15 0,15 0,15	0,15 0,15 0,15 0,15
		Отсоединить тягу от шарнира, снять хомут, установить, отрегулировать привод				

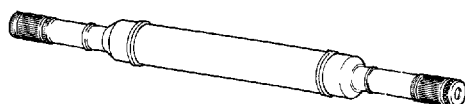
№ поз.	Код детали, код работы	Наименование детали и характеристика работы	Трудоемкость * max количество			
			21083-00	21093-00	21150-00	21099-00
			21083-20	21093-20	21150-20	21099-20
			21130-20	21140-20	21154-20	
			21134-20	21144-20		
17031	1703160.20	Шарнир тяги привода управления - с/у	0,30	0,30	0,30	0,30
			0,30	0,30	0,30	0,30
			0,30	0,30	0,30	
			0,30	0,30		
		Отсоединить тягу от шарнира, снять шарнир, чехол, проверить, установить, отрегулировать привод				
17032	1703182.20	Чехол шарнира тяги привода управления - с/у	0,30	0,30	0,30	0,30
			0,30	0,30	0,30	0,30
			0,30	0,30	0,30	
			0,30	0,30		
		Отсоединить тягу от шарнира, снять шарнир, чехол, проверить, установить, отрегулировать привод				
17033	1703200.21	Чехол защитный тяги привода управления - с/у (при снятой тяге и облицовке туннеля пола)	0,15	0,15	0,15	0,15
			0,15	0,15	0,15	0,15
			0,15	0,15	0,15	
			0,15	0,15		
		Отсоединить опору рычага, заменить чехол, установить				
17034	1703226.20	Втулка оси рычага коробки передач - с/у	0,15	0,15	0,15	0,15
			0,15	0,15	0,15	0,15
			0,15	0,15	0,15	
			0,15	0,15		
<b>22. ПЕРЕДАЧА КАРДАННАЯ ТРАНСМИССИИ</b>						
<b>2215. Привод передних колес</b>						
22001	2215010.21	Привод переднего колеса правый-с/у (при сли- том масле)	0,50	0,50	0,50	0,50
			0,50	0,50	0,50	0,50
			0,50	0,50	0,50	
			0,50	0,50		
		Отвернуть гайку ступицы, снять переднее колесо, отсоединить шаровой шарнир рычага от поворотного кулака, выпрессовать привод колеса из дифференциала, вывести привод из ступицы колеса, очистить, проверить, установить				
22002	2215010.40	Привод переднего колеса правый-ремонт.	2,00	2,00	2,00	2,00
			2,00	2,00	2,00	2,00
			2,00	2,00	2,00	
			2,00	2,00		
		Разобрать, промыть, продефектовать, заменить смазку, собрать				
22003	2215011.21	Привод переднего колеса левый-с/у (при сли- том масле)	0,50	0,50	0,50	0,50
			0,50	0,50	0,50	0,50
			0,50	0,50	0,50	
			0,50	0,50		
		Отвернуть гайку ступицы, снять переднее колесо, отсоединить шаровой шарнир рычага от поворотного кулака, выпрессовать привод колеса из дифференциала, вывести привод из ступицы колеса, очистить, проверить, установить				
22004	2215011.40	Привод переднего колеса левый-ремонт.	2,00	2,00	2,00	2,00
			2,00	2,00	2,00	2,00
			2,00	2,00	2,00	
			2,00	2,00		
		Разобрать, промыть, продефектовать, заменить смазку, собрать				



2108-2215010  
2108-2215011



2110-2215012  
2108-2215012

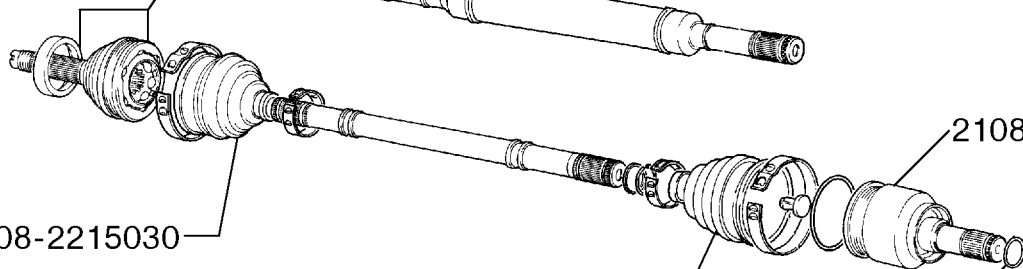


2108-2215030

2108-2215068

2108-2215056

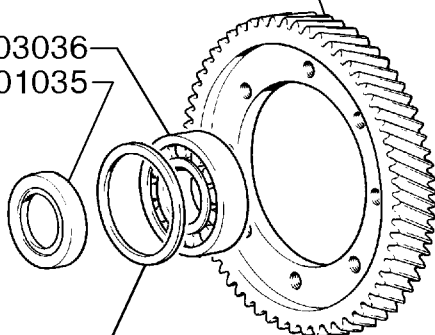
2108-2215104



## 22 15. Привод передних колес

2108-2302060-10  
2108-2302060-20  
2108-2302060-30

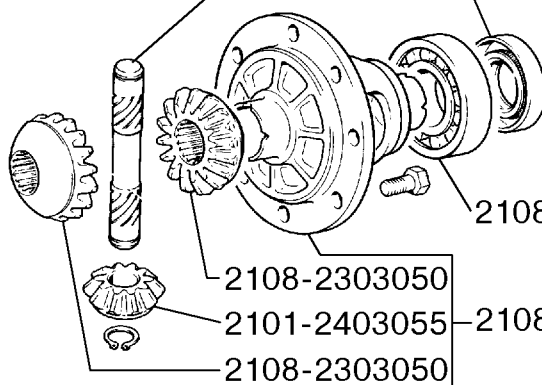
2108-2303036  
2110-2301035



2108-2303090...2108-2303100

2108-2303060

2108-2301034  
2110-2301034



2108-2303036

2108-2303050

2101-2403055

2108-2303050

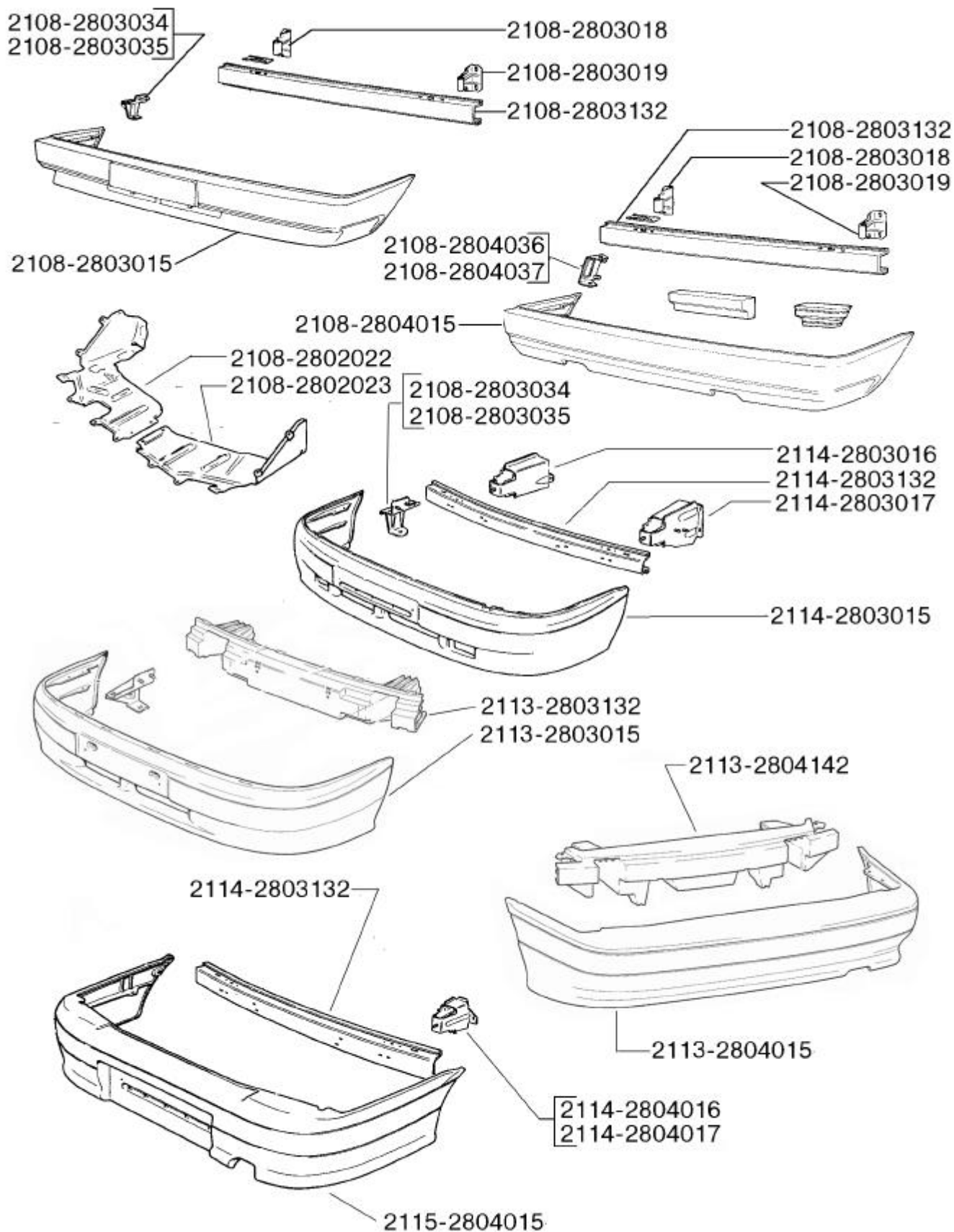
2108-2303012

## 23 00. Дифференциал

№ поз.	Код детали, код работы	Наименование детали и характеристика работы	Трудоемкость * max количество			
			21083-00	21093-00	21150-00	21099-00
			21083-20	21093-20	21150-20	21099-20
			21130-20	21140-20	21154-20	
			21134-20	21144-20		
22005	2215012.24	Шарнир наружный в сборе - с/у (на снятом правом приводе)	0,50	0,50	0,50	0,50
			0,50	0,50	0,50	0,50
			0,50	0,50	0,50	
			0,50	0,50		
Отсоединить наружный шарнир, заменить чехол шарнира, стопорные кольца, добавить смазку, установить шарнир						
22006	2215012.24	Шарнир наружный в сборе - с/у (на снятом левом приводе)	0,50	0,50	0,50	0,50
			0,50	0,50	0,50	0,50
			0,50	0,50	0,50	
			0,50	0,50		
Отсоединить наружный шарнир, заменить чехол шарнира, стопорные кольца, добавить смазку, установить шарнир						
22007	2215012.40	Шарнир наружный в сборе - ремонт.	0,60*2	0,60*2	0,60*2	0,60*2
			0,60*2	0,60*2	0,60*2	0,60*2
			0,60*2	0,60*2	0,60*2	
			0,60*2	0,60*2		
Разобрать, промыть, продефектовать, заменить смазку, собрать						
22008	2215030.24	Чехол наружного шарнира - с/у (на снятом правом приводе)	0,50	0,50	0,50	0,50
			0,50	0,50	0,50	0,50
			0,50	0,50	0,50	
			0,50	0,50		
Отсоединить наружный шарнир, заменить чехол шарнира, стопорные кольца, добавить смазку, установить шарнир						
22009	2215030.24	Чехол наружного шарнира - с/у (на снятом левом приводе)	0,50	0,50	0,50	0,50
			0,50	0,50	0,50	0,50
			0,50	0,50	0,50	
			0,50	0,50		
Отсоединить наружный шарнир, заменить чехол шарнира, стопорные кольца, добавить смазку, установить шарнир						
22010	2215056.24	Внутренний шарнир в сборе - с/у (на снятом правом приводе)	0,50	0,50	0,50	0,50
			0,50	0,50	0,50	0,50
			0,50	0,50	0,50	
			0,50	0,50		
Отсоединить внутренний шарнир, заменить чехол шарнира, стопорные кольца, добавить смазку, установить шарнир						
22011	2215056.24	Внутренний шарнир в сборе - с/у (на снятом левом приводе)	0,50	0,50	0,50	0,50
			0,50	0,50	0,50	0,50
			0,50	0,50	0,50	
			0,50	0,50		
Отсоединить внутренний шарнир, заменить чехол шарнира, стопорные кольца, добавить смазку, установить шарнир						
22012	2215056.40	Внутренний шарнир в сборе - ремонт.	0,60*2	0,60*2	0,60*2	0,60*2
			0,60*2	0,60*2	0,60*2	0,60*2
			0,60*2	0,60*2	0,60*2	
			0,60*2	0,60*2		
Разобрать, промыть, продефектовать, заменить смазку, собрать						
22013	2215068.24	Чехол внутреннего шарнира - с/у (на снятом правом приводе)	0,50	0,50	0,50	0,50
			0,50	0,50	0,50	0,50
			0,50	0,50	0,50	
			0,50	0,50		

№ поз.	Код детали, код работы	Наименование детали и характеристика работы	Трудоемкость * max количество			
			21083-00	21093-00	21150-00	21099-00
			21083-20	21093-20	21150-20	21099-20
			21130-20	21140-20	21154-20	
			21134-20	21144-20		
Отсоединить внутренний шарнир, заменить чехол шарнира, стопорные кольца, добавить смазку, установить шарнир						
22014	2215068.24	Чехол внутреннего шарнира-с/у (на снятом левом приводе)	0,50 0,50 0,50 0,50	0,50 0,50 0,50 0,50	0,50 0,50 0,50 0,50	0,50 0,50 0,50 0,50
Отсоединить внутренний шарнир, заменить чехол шарнира, стопорные кольца, добавить смазку, установить шарнир						
22015	2215104.21	Кольцо стопорное - с/у (при слитом масле)	0,30*2 0,30*2 0,30*2 0,30*2	0,30*2 0,30*2 0,30*2 0,30*2	0,30*2 0,30*2 0,30*2 0,30*2	0,30*2 0,30*2 0,30*2 0,30*2
Снять переднее колесо, отсоединить шаровой шарнир рычага от поворотного кулака, выпрессовать привод колеса из дифференциала, заменить кольцо, установить						
<b>23. МОСТ ПЕРЕДНИЙ</b>						
23001	2301034.21	Сальник полуоси правый - с/у (при слитом масле)	0,30 0,30 0,30 0,30	0,30 0,30 0,30 0,30	0,30 0,30 0,30 0,30	0,30 0,30 0,30 0,30
Снять переднее колесо, отсоединить шаровой шарнир рычага от поворотного кулака, выпрессовать привод колеса из дифференциала, извлечь сальник, установить						
23002	2301034.21	Сальник полуоси правый - с/у (при снятом приводе)	0,05 0,05 0,05 0,05	0,05 0,05 0,05 0,05	0,05 0,05 0,05 0,05	0,05 0,05 0,05 0,05
23003	2301035.21	Сальник полуоси левый - с/у (при слитом масле)	0,30 0,30 0,30 0,30	0,30 0,30 0,30 0,30	0,30 0,30 0,30 0,30	0,30 0,30 0,30 0,30
Снять переднее колесо, отсоединить шаровой шарнир рычага от поворотного кулака, выпрессовать привод колеса из дифференциала, извлечь сальник, установить						
23004	2301035.21	Сальник полуоси левый - с/у (при снятом приводе)	0,05 0,05 0,05 0,05	0,05 0,05 0,05 0,05	0,05 0,05 0,05 0,05	0,05 0,05 0,05 0,05
23005	2302060.24	Шестерня ведомая главной передачи - с/у (на снятом дифференциале)	0,15 0,15 0,15 0,15	0,15 0,15 0,15 0,15	0,15 0,15 0,15 0,15	0,15 0,15 0,15 0,15
23006	2303012.24	Дифференциал - с/у (на снятой КП, при снятом картере)	0,55 0,55 0,55 0,55	0,55 0,55 0,55 0,55	0,55 0,55 0,55 0,55	0,55 0,55 0,55 0,55
Снять штоки и вилки переключения передач, шестерню заднего хода, первичный и вторичный валы, дифференциал, промыть, проверить, заменить детали, установить						

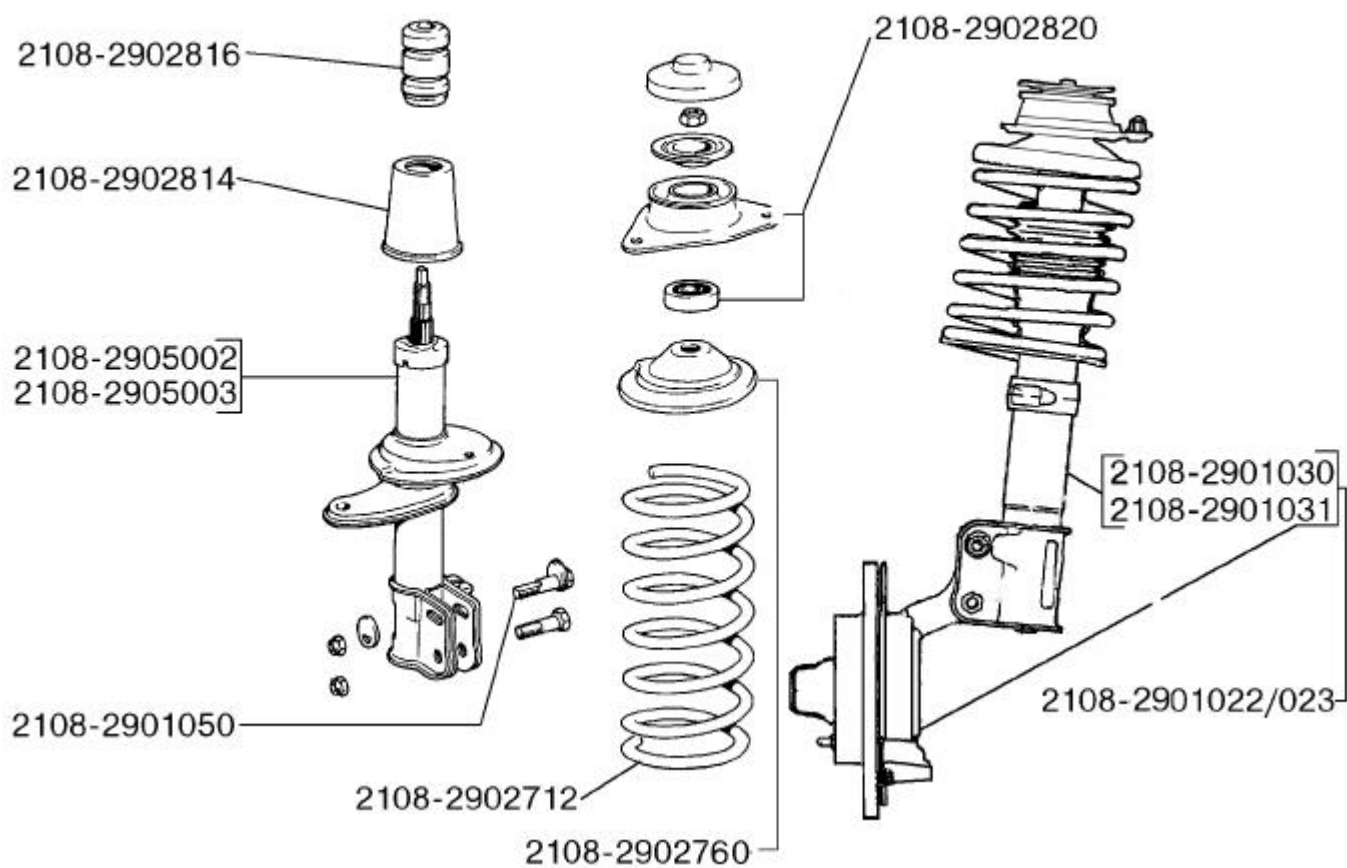
№ поз.	Код детали, код работы	Наименование детали и характеристика работы	Трудоемкость * max количество			
			21083-00	21093-00	21150-00	21099-00
			21083-20	21093-20	21150-20	21099-20
			21130-20	21140-20	21154-20	
			21134-20	21144-20		
23007	2303012.40	Дифференциал - ремонт.	0,30	0,30	0,30	0,30
			0,30	0,30	0,30	0,30
			0,30	0,30	0,30	
			0,30	0,30		
Разобрать, промыть, продефектовать, собрать						
23008	2303036.21	Подшипник дифференциала - с/у (при снятом дифференциале) за 1 шт.	0,15*2	0,15*2	0,15*2	0,15*2
			0,15*2	0,15*2	0,15*2	0,15*2
			0,15*2	0,15*2	0,15*2	
			0,15*2	0,15*2		
23009	2303050.24	Шестерни полуосей - с/у (на снятом дифференциале)	0,05	0,05	0,05	0,05
			0,05	0,05	0,05	0,05
			0,05	0,05	0,05	
			0,05	0,05		
24001	2403055.24	Сателлиты - с/у (на снятом дифференциале)	0,12	0,12	0,12	0,12
			0,12	0,12	0,12	0,12
			0,12	0,12	0,12	
			0,12	0,12		
Снять шестерни полуосей, стопорное кольцо, ось сателлитов и сателлиты, промыть, продефектовать, собрать						
<b>28. ЗАЩИТНЫЕ ЭЛЕМЕНТЫ КУЗОВА</b>						
<i>2801. Номерной знак</i>						
28001	2800000.20	Номерной знак - с/у номерного знака (за 1 шт.)	0,15*2	0,15*2	0,15*2	0,15*2
			0,15*2	0,15*2	0,15*2	0,15*2
			0,15*2	0,15*2	0,15*2	
			0,15*2	0,15*2		
28002	2800000.41	Номерной знак-выправление номерного знака (снятого) за 1 шт.	0,15*2	0,15*2	0,15*2	0,15*2
			0,15*2	0,15*2	0,15*2	0,15*2
			0,15*2	0,15*2	0,15*2	
			0,15*2	0,15*2		
<i>2802. Брызговик двигателя</i>						
28003	2802022.20	Брызговик двигателя правый - с/у	0,15	0,15	0,15	0,15
			0,15	0,15	0,15	0,15
			0,15	0,15	0,15	
			0,15	0,15		
28004	2802022.41	Брызговик двигателя правый - выправление.	0,25	0,25	0,25	0,25
			0,25	0,25	0,25	0,25
			0,25	0,25	0,25	
			0,25	0,25		
28005	2802023.20	Брызговик двигателя левый - с/у	0,15	0,15	0,15	0,15
			0,15	0,15	0,15	0,15
			0,15	0,15	0,15	
			0,15	0,15		
28006	2802023.41	Брызговик двигателя левый - выправление	0,25	0,25	0,25	0,25
			0,25	0,25	0,25	0,25
			0,25	0,25	0,25	
			0,25	0,25		



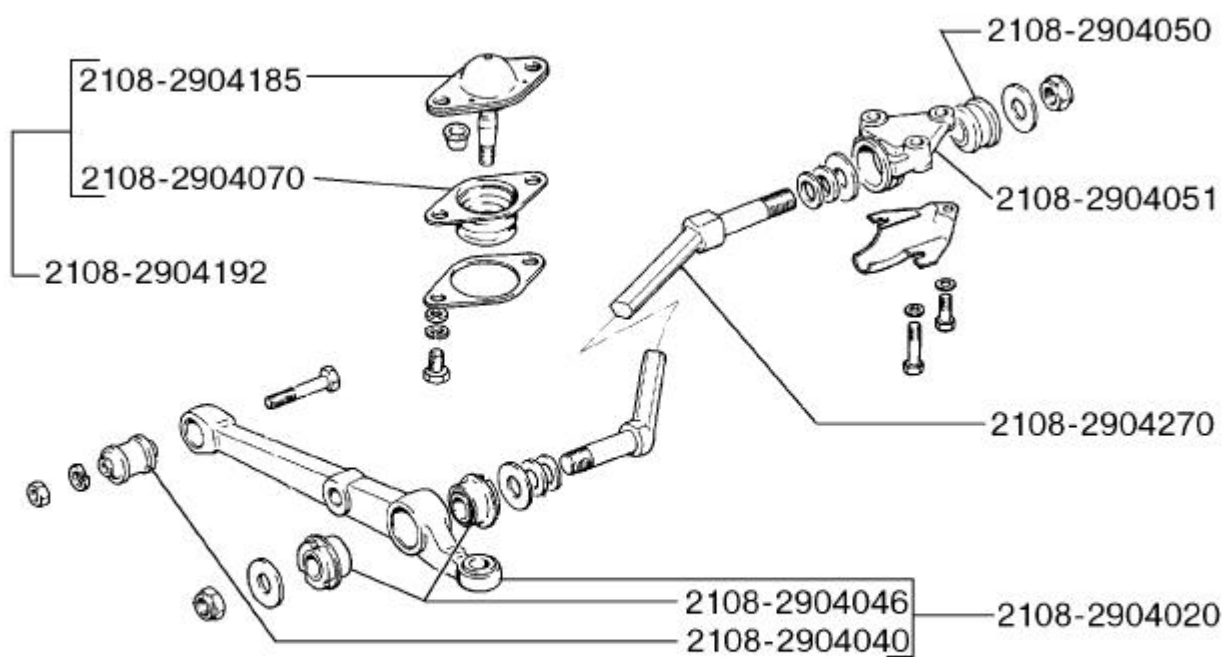
28 00. Защитные элементы кузова

№ поз.	Код детали, код работы	Наименование детали и характеристика работы	Трудоемкость * max количество			
			21083-00	21093-00	21150-00	21099-00
			21083-20	21093-20	21150-20	21099-20
			21130-20	21140-20	21154-20	
			21134-20	21144-20		
<b>2803. Бампер передний</b>						
28007	2803010.20	Бампер в сборе передний - с/у	0,55	0,55	0,55	0,55
			0,55	0,55	0,55	0,55
			0,55	0,55	0,55	
			0,55	0,55		
28008	2803010.21	Бампер в сборе передний-разборка и сборка (снятого)	1,00	1,00	0,55	1,00
			1,00	1,00	0,55	1,00
			0,55	0,55	0,55	
			0,55	0,55		
Разобрать, очистить, продефектовать, собрать						
28009	2803010.40	Бампер в сборе передний - ремонт (снятого)	1,30	1,30	0,85	1,30
			1,30	1,30	0,85	1,30
			-	-	-	
			-	-		
Разобрать, очистить, отшлифовать балку и кронштейны, собрать						
28010	2803016.21	Кронштейн бампера перед. правый - с/у (при снятом бампере)	0,20	0,20	0,20	0,20
			0,20	0,20	0,20	0,20
			0,20	0,20	0,20	
			0,20	0,20		
28011	2803017.21	Кронштейн бампера перед. левый - с/у (при снятом бампере)	0,20	0,20	0,20	0,20
			0,20	0,20	0,20	0,20
			0,20	0,20	0,20	
			0,20	0,20		
28012	2803018.21	Кронштейн бампера правый - с/у (при снятом бампере)	0,20	0,20	0,20	0,20
			0,20	0,20	0,20	0,20
			0,20	0,20	0,20	
			0,20	0,20		
28013	2803019.21	Кронштейн бампера левый - с/у (при снятом бампере)	0,20	0,20	0,20	0,20
			0,20	0,20	0,20	0,20
			0,20	0,20	0,20	
			0,20	0,20		
28014	2803034.21	Кронштейн бампера наружный правый - с/у (при снятом бампере)	0,20	0,20	0,20	0,20
			0,20	0,20	0,20	0,20
			0,20	0,20	0,20	
			0,20	0,20		
28015	2803035.21	Кронштейн бампера наружный левый - с/у (при снятом бампере)	0,20	0,20	0,20	0,20
			0,20	0,20	0,20	0,20
			0,20	0,20	0,20	
			0,20	0,20		
28016	2803132.21	Балка бампера - с/у (на снятом бампере)	0,20	0,20	0,20	0,20
			0,20	0,20	0,20	0,20
			-	-	-	
			-	-		

№ поз.	Код детали, код работы	Наименование детали и характеристика работы	Трудоемкость * max количество			
			21083-00	21093-00	21150-00	21099-00
			21083-20	21093-20	21150-20	21099-20
			21130-20	21140-20	21154-20	
			21134-20	21144-20		
<b>2804. Бампер задний</b>						
28017	2804010.20	Бампер в сборе задний - с/у	0,55	0,55	0,55	0,55
			0,55	0,55	0,55	0,55
			0,55	0,55	0,55	
			0,55	0,55		
28018	2804010.21	Бампер в сборе задний - разборка и сборка (снятого)	1,00	1,00	0,55	1,00
			1,00	1,00	0,55	1,00
			0,55	0,55	0,55	
			0,55	0,55		
		Разобрать, очистить, продефектовать, собрать				
28019	2804010.40	Бампер в сборе задний - ремонт (снятого)	1,30	1,30	0,85	1,30
			1,30	1,30	0,85	1,30
			-	-	-	
			-	-		
		Разобрать, очистить, отрихтовать балку и кронштейны, собрать				
28020	2804016.21	Кронштейн заднего бампера правый - с/у (при снятом бампере)	0,20	0,20	0,20	0,20
			0,20	0,20	0,20	0,20
			0,20	0,20	0,20	
			0,20	0,20		
28021	2804017.21	Кронштейн заднего бампера левый - с/у (при снятом бампере)	0,20	0,20	0,20	0,20
			0,20	0,20	0,20	0,20
			0,20	0,20	0,20	
			0,20	0,20		
28022	2804036.21	Кронштейн заднего бампера правый - с/у (при снятом бампере)	0,20	0,20	0,20	0,20
			0,20	0,20	0,20	0,20
			0,20	0,20	0,20	
			0,20	0,20		
28023	2804037.21	Кронштейн заднего бампера левый - с/у (при снятом бампере)	0,20	0,20	0,20	0,20
			0,20	0,20	0,20	0,20
			0,20	0,20	0,20	
			0,20	0,20		
<b>29. ПОДВЕСКА</b>						
<b>2901. Передняя подвеска в сборе</b>						
29001	2901022.20	Стойка телес. правая в сборе со ступицей - с/у	1,22	1,22	1,22	1,22
			1,22	1,22	1,22	1,22
			1,22	1,22	1,22	
			1,22	1,22		
		Снять колесо, отвернуть гайку ступицы, отсоединить: гибкий шланг тормоза, наконечник рулевой тяги, шаровой палец, вывести привод колеса из ступицы, отсоединить и снять телескопическую стойку в сборе с поворотным кулаком и ступицей, очистить, установить, присоединить, прокачать тормоза				
29002	2901023.20	Стойка телес. левая в сборе со ступицей - с/у	1,22	1,22	1,22	1,22
			1,22	1,22	1,22	1,22
			1,22	1,22	1,22	
			1,22	1,22		



### 29 01. Подвеска передняя



### 29 04. Рычаги передней подвески

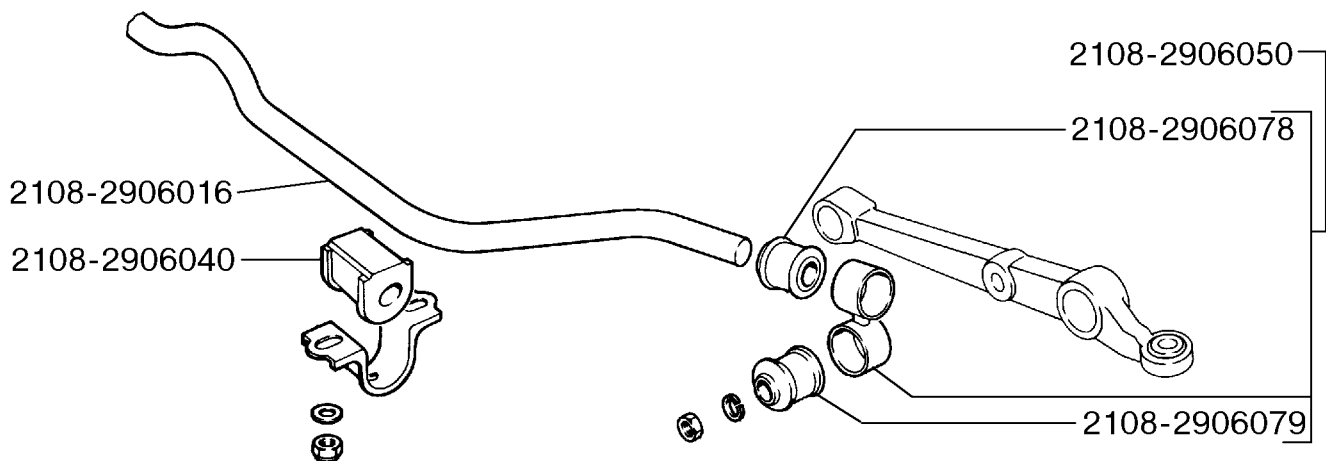


№ поз.	Код детали, код работы	Наименование детали и характеристика работы	Трудоемкость * max количество			
			21083-00	21093-00	21150-00	21099-00
			21083-20	21093-20	21150-20	21099-20
			21130-20	21140-20	21154-20	
			21134-20	21144-20		
		Снять колесо, отвернуть гайку ступицы, отсоединить: гибкий шланг тормоза, наконечник рулевой тяги, шаровой палец, вывести привод колеса из ступицы, отсоединить и снять телескопическую стойку в сборе с поворотным кулаком и ступицей, очистить, установить, присоединить, прокачать тормоза				
29003	2901030.20	Стойка телескопическая в сборе с пружиной правая - с/у на автомобиле	0,55 0,55 0,55 0,55	0,55 0,55 0,55 0,55	0,55 0,55 0,55	0,55 0,55
		Снять колесо, отсоединить поворотный кулак, наконечник рулевой тяги, отсоединить и снять стойку, очистить, установить, присоединить				
29004	2901030.24	Стойка телескопическая в сборе с пружиной правая - отсоединение стойки от поворотного кулака	0,10 0,10 0,10 0,10	0,10 0,10 0,10 0,10	0,10 0,10 0,10	0,10 0,10
		Отсоединить стойку от поворотного кулака, очистить, проверить и присоединить к поворотному кулаку. (на снятой стойке с поворотным кулаком в сборе)				
29005	2901030.24	Стойка телескопическая в сборе с пружиной правая - разборка снятой стойки в сборе	0,55 0,55 0,55 0,55	0,55 0,55 0,55 0,55	0,55 0,55	0,55 0,55
		Снять верхнюю опору, пружину, буфер с кожухом, очистить, проверить, установить				
29006	2901031.20	Стойка телескопическая в сборе с пружиной левая - с/у на автомобиле	0,55 0,55 0,55 0,55	0,55 0,55 0,55 0,55	0,55 0,55	0,55 0,55
		Снять колесо, отсоединить поворотный кулак, наконечник рулевой тяги, отсоединить и снять стойку, очистить, установить, присоединить				
29007	2901031.24	Стойка телескопическая в сборе с пружиной левая - отсоединение стойки от поворотного кулака	0,10 0,10 0,10 0,10	0,10 0,10 0,10 0,10	0,10 0,10	0,10 0,10
		Отсоединить стойку от поворотного кулака, очистить, проверить и присоединить к поворотному кулаку. (на снятой стойке с поворотным кулаком в сборе)				
29008	2901031.24	Стойка телескопическая в сборе с пружиной левая - разборка снятой стойки в сборе	0,55 0,55 0,55 0,55	0,55 0,55 0,55 0,55	0,55 0,55	0,55 0,55
		Снять верхнюю опору, пружину, буфер с кожухом, очистить, проверить, установить				
29009	2901050.20	Болт крепления стойки - с/у (за 1 шт.)	0,20*2 0,20*2 0,20*2 0,20*2	0,20*2 0,20*2 0,20*2 0,20*2	0,20*2 0,20*2	0,20*2 0,20*2
<b>2902. Пружины передней подвески</b>						
29010	2902830.24	Болт крепления верхней опоры - с/у на снятой стойке (за 1 шт.)	0,15*6 0,15*6 0,15*6 0,15*6	0,15*6 0,15*6 0,15*6 0,15*6	0,15*6 0,15*6	0,15*6 0,15*6

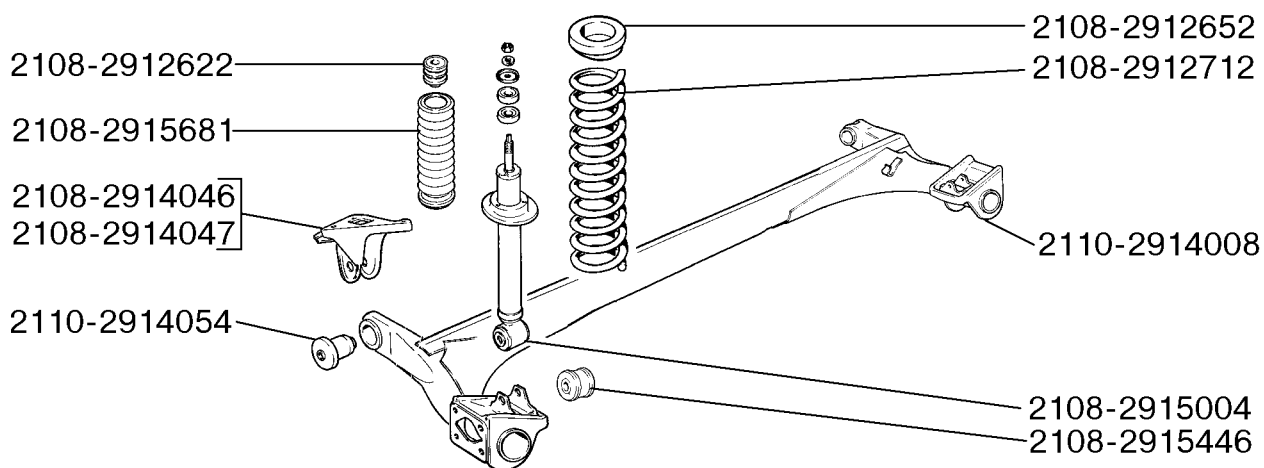
№ поз.	Код детали, код работы	Наименование детали и характеристика работы	Трудоемкость * max количество			
			21083-00	21093-00	21150-00	21099-00
			21083-20	21093-20	21150-20	21099-20
			21130-20	21140-20	21154-20	
			21134-20	21144-20		
<b>2904. Рычаги передней подвески</b>						
29011	2904010.20	Рычаг правый с растяжкой в сб. - с/у	0,83	0,83	0,83	0,83
			0,83	0,83	0,83	0,83
			0,83	0,83	0,83	
			0,83	0,83		
		Снять брызговик, отсоединить стойку стабилизатора, растяжку, рычаг от кузова, выпрессовать шаровой палец, снять, очистить, установить				
29012	2904011.20	Рычаг левый с растяжкой в сб. - с/у	0,83	0,83	0,83	0,83
			0,83	0,83	0,83	0,83
			0,83	0,83	0,83	
			0,83	0,83		
		Снять брызговик, отсоединить стойку стабилизатора, растяжку, рычаг от кузова, выпрессовать шаровой палец, снять, очистить, установить				
29013	2904020.20	Рычаг подвески - с/у правого рычага	0,68	0,68	0,68	0,68
			0,68	0,68	0,68	0,68
			0,68	0,68	0,68	
			0,68	0,68		
		Снять брызговик, отсоединить стойку стабилизатора, растяжку, рычаг от кузова, шаровой палец от кулака, снять, очистить, установить				
29014	2904020.20	Рычаг подвески - с/у левого рычага	0,68	0,68	0,68	0,68
			0,68	0,68	0,68	0,68
			0,68	0,68	0,68	
			0,68	0,68		
		Снять брызговик, отсоединить стойку стабилизатора, растяжку, рычаг от кузова, шаровой палец от кулака, снять, очистить, установить				
29015	2904040.24	Шарнир рычага - с/у правого шарнира (на снятом рычаге)	0,13	0,13	0,13	0,13
			0,13	0,13	0,13	0,13
			0,13	0,13	0,13	
			0,13	0,13		
29016	2904040.24	Шарнир рычага - с/у левого шарнира (на снятом рычаге)	0,13	0,13	0,13	0,13
			0,13	0,13	0,13	0,13
			0,13	0,13	0,13	
			0,13	0,13		
29017	2904046.24	Шарнир растяжки - с/у комплекта на снятом правом рычаге	0,05	0,05	0,05	0,05
			0,05	0,05	0,05	0,05
			0,05	0,05	0,05	
			0,05	0,05		
29018	2904046.24	Шарнир растяжки - с/у комплекта на снятом левом рычаге	0,05	0,05	0,05	0,05
			0,05	0,05	0,05	0,05
			0,05	0,05	0,05	
			0,05	0,05		
29019	2904050.24	Подушка переднего шарнира растяжки - с/у правой подушки (на снятом кронштейне растяжки)	0,15	0,15	0,15	0,15
			0,15	0,15	0,15	0,15
			0,15	0,15	0,15	
			0,15	0,15		
29020	2904050.24	Подушка переднего шарнира растяжки - с/у левой подушки (на снятом кронштейне растяжки)	0,15	0,15	0,15	0,15
			0,15	0,15	0,15	0,15
			0,15	0,15	0,15	
			0,15	0,15		

№ поз.	Код детали, код работы	Наименование детали и характеристика работы	Трудоемкость * max количество			
			21083-00	21093-00	21150-00	21099-00
			21083-20	21093-20	21150-20	21099-20
			21130-20	21140-20	21154-20	
			21134-20	21144-20		
29021	2904051.20	Кронштейн растяжки - с/у	0,30*2 0,30*2 0,30*2 0,30*2	0,30*2 0,30*2 0,30*2 0,30*2	0,30*2 0,30*2 0,30*2	0,30*2 0,30*2
29022	2904070.21	Чехол - с/у (при снятом правом рычаге)	0,05 0,05 0,05 0,05	0,05 0,05 0,05 0,05	0,05 0,05	0,05 0,05
29023	2904070.21	Чехол - с/у (при снятом левом рычаге)	0,05 0,05 0,05 0,05	0,05 0,05 0,05 0,05	0,05 0,05	0,05 0,05
29024	2904185.20	Шаровый палец - с/у за 1шт. (на автомобиле)	0,28*2 0,28*2 0,28*2 0,28*2	0,28*2 0,28*2 0,28*2 0,28*2	0,28*2 0,28*2	0,28*2 0,28*2
		Снять колесо, отсоединить шаровый палец от поворотного кулака и рычага, выпрессовать, снять чехол, установить, присоединить				
29025	2904192.20	Шаровый палец в сборе - с/у за 1 шт. (на автомобиле)	0,28*2 0,28*2 0,28*2 0,28*2	0,28*2 0,28*2 0,28*2 0,28*2	0,28*2 0,28*2	0,28*2 0,28*2
		Снять колесо, отсоединить шаровый палец от поворотного кулака и рычага, выпрессовать, снять чехол, установить, присоединить				
29026	2904192.24	Шаровый палец в сборе - с/у (при снятом правом рычаге)	0,05 0,05 0,05 0,05	0,05 0,05 0,05 0,05	0,05 0,05	0,05 0,05
29027	2904192.24	Шаровый палец в сборе - с/у (при снятом левом рычаге)	0,05 0,05 0,05 0,05	0,05 0,05 0,05 0,05	0,05 0,05	0,05 0,05
29028	2904270.20	Растяжка - с/у правой растяжки	0,30 0,30 0,30 0,30	0,30 0,30 0,30 0,30	0,30 0,30	0,30 0,30
29029	2904270.20	Растяжка - с/у левой растяжки	0,30 0,30 0,30 0,30	0,30 0,30 0,30 0,30	0,30 0,30	0,30 0,30
<b>2905. Амортизаторы передние</b>						
29030	2905002.40	Стойка телескопическая правая - ремонт	1,00 1,00 - -	1,00 1,00 - -	1,00 - -	1,00 1,00
29031	2905003.40	Стойка телескопическая левая - ремонт	1,00 1,00 - -	1,00 1,00 - -	1,00 -	1,00 1,00

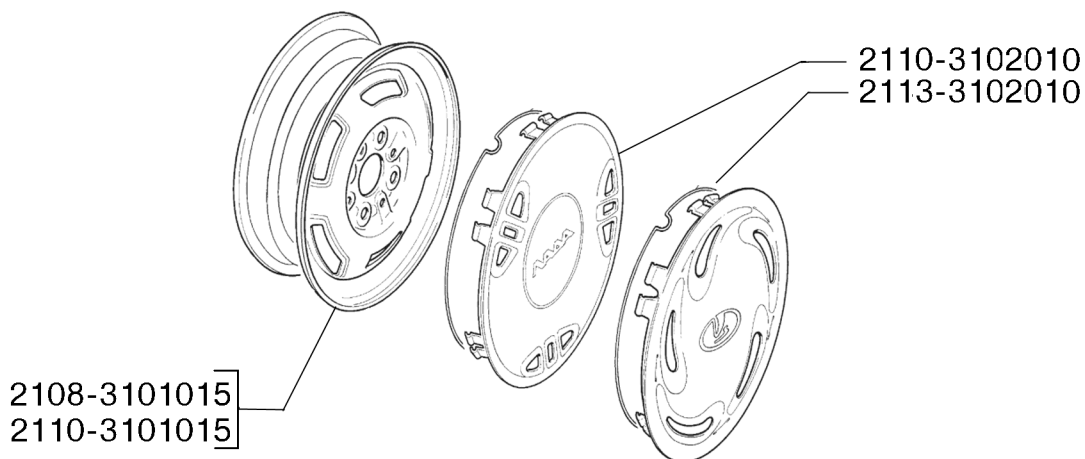
№ поз.	Код детали, код работы	Наименование детали и характеристика работы	Трудоемкость * max количество			
			21083-00	21093-00	21150-00	21099-00
			21083-20	21093-20	21150-20	21099-20
			21130-20	21140-20	21154-20	
			21134-20	21144-20		
<b>2906. Стабилизатор поперечной устойчивости</b>						
29032	2906016.20	Стабилизатор поперечной устойчивости - с/у	0,35	0,35	0,35	0,35
			0,35	0,35	0,35	0,35
			0,35	0,35	0,35	
			0,35	0,35		
29033	2906040.24	Подушка стабилизатора - с/у правой подушки (на снятом стабилизаторе)	0,20	0,20	0,20	0,20
			0,20	0,20	0,20	0,20
			0,20	0,20	0,20	
			0,20	0,20		
		Снять подушку, заменить, установить				
29034	2906040.24	Подушка стабилизатора - с/у левой подушки (на снятом стабилизаторе)	0,20	0,20	0,20	0,20
			0,20	0,20	0,20	0,20
			0,20	0,20	0,20	
			0,20	0,20		
		Снять подушку, заменить, установить				
29035	2906050.20	Стойка стабилизатора - с/у правой стойки	0,15	0,15	0,15	0,15
			0,15	0,15	0,15	0,15
			0,15	0,15	0,15	
			0,15	0,15		
		Отсоединить стойку от рычага, снять стойку, установить, присоединить				
29036	2906050.20	Стойка стабилизатора - с/у левой стойки	0,15	0,15	0,15	0,15
			0,15	0,15	0,15	0,15
			0,15	0,15	0,15	
			0,15	0,15		
		Отсоединить стойку от рычага, снять стойку, установить, присоединить				
29037	2906078.24	Втулка стойки стабилизатора - с/у (на снятой стойке)	0,10*2	0,10*2	0,10*2	0,10*2
			0,10*2	0,10*2	0,10*2	0,10*2
			0,10*2	0,10*2	0,10*2	
			0,10*2	0,10*2		
29038	2906079.24	Втулка стойки стабилизатора - с/у (на снятой стойке)	0,10*2	0,10*2	0,10*2	0,10*2
			0,10*2	0,10*2	0,10*2	0,10*2
			0,10*2	0,10*2	0,10*2	
			0,10*2	0,10*2		
<b>2911. Задняя подвеска</b>						
29039	2911000.20	Подвеска задняя в сборе - с/у	3,00	3,00	3,00	3,00
			3,00	3,00	3,00	3,00
			3,00	3,00	3,00	
			3,00	3,00		
		Снять задние колеса, отсоединить рычаг регулятора тормозов, тросы привода стояночного тормоза от уравнителя, скобы тросов от кузова, тормозные шланги от трубопроводов на рычагах подвески, амортизаторы от кузова, снять прокладки изолирующие, пружины, втулки, нижние шайбы подушек, резиновые подушки, кожухи амортизаторов и буферы хода сжатия. Снять заднюю подвеску в сборе, очистить, проверить, установить. Прокачать тормоза, отрегулировать стояночный тормоз и свободный ход педали тормоза, проверить работоспособность регулятора давления задних тормозов				



29 06. Стабилизатор поперечной устойчивости



29 10. Подвеска задняя



31 01. Колеса

№ поз.	Код детали, код работы	Наименование детали и характеристика работы	Трудоемкость * max количество			
			21083-00	21093-00	21150-00	21099-00
			21083-20	21093-20	21150-20	21099-20
			21130-20	21140-20	21154-20	
			21134-20	21144-20		
<b>2914. Рычаги задней подвески в сборе</b>						
29040	2914002.20	Рычаги з/подвески в сб. с барабанами - с/у	2,60 2,60 2,60 2,60	2,60 2,60 2,60 2,60	2,60 2,60 2,60	2,60 2,60
Снять колеса, отсоединить тросы стояночного тормоза от уравнителя, тормозные шланги, рычаг регулятора давления, амортизаторы от рычагов, снять рычаги, очистить, проверить, установить. Прокачать тормоза, отрегулировать стояночный тормоз и свободный ход педали тормоза, проверить работоспособность регулятора давления						
29041	2914008.24	Рычаги задней подвески - с/у на снятых рычагах з/подвески в сборе	2,65 2,65 2,65 2,65	2,65 2,65 2,65 2,65	2,65 2,65 2,65	2,65 2,65
Снять тормозные барабаны, тросы ручного тормоза, ступицы, тормозные колодки, щиты, оси ступиц, шарниры рычагов, продефектовать, собрать						
29042	2914046.20	Кронштейн крепления рычага задней подвески правый - с/у	0,30 0,30 0,30 0,30	0,30 0,30 0,30 0,30	0,30 0,30 0,30	0,30 0,30
29043	2914047.20	Кронштейн крепления рычага задней подвески левый - с/у	0,30 0,30 0,30 0,30	0,30 0,30 0,30 0,30	0,30 0,30 0,30	0,30 0,30
29044	2914054.20	Шарниры рычагов задней подвески - с/у(на автомобиле за 2 шт.)	1,65 1,65 1,65 1,65	1,65 1,65 1,65 1,65	1,65 1,65 1,65	1,65 1,65
Снять задние колеса, отсоединить скобы тросов привода стояночного тормоза, рычаги задней подвески от кузова, вывести и подвесить рычаги к кузову, выпрессовать шарниры, заменить, запрессовать, присоединить, проверить работоспособность регулятора давления задних тормозов						
29045	2914054.24	Шарниры рычагов задней подвески - с/у (на снятых рычагах за 1шт.)	0,28*2 0,28*2 0,28*2 0,28*2	0,28*2 0,28*2 0,28*2 0,28*2	0,28*2 0,28*2 0,28*2	0,28*2 0,28*2
<b>2915. Амортизаторы задние</b>						
29046	2915004.20	Амортизатор задней подвески - с/у правого амортизатора (на автомобиле)	0,55 0,55 0,55 0,55	0,55 0,55 0,55 0,55	0,55 0,55 0,55	0,55 0,55
Снять заднее колесо, отвернуть крепление амортизатора к кузову и к рычагам, снять правый амортизатор, пружину, прокладку верхнюю, шайбу подушки, буфер хода сжатия, подушки амортизатора. Промыть, проверить, установить						
29047	2915004.20	Амортизатор задней подвески - с/у левого амортизатора (на автомобиле)	0,55 0,55 0,55 0,55	0,55 0,55 0,55 0,55	0,55 0,55 0,55	0,55 0,55
Снять заднее колесо, отвернуть крепление амортизатора к кузову и к рычагам, снять левый амортизатор, пружину, прокладку верхнюю, шайбу подушки, буфер хода сжатия, подушки амортизатора. Промыть, проверить, установить						

№ поз.	Код детали, код работы	Наименование детали и характеристика работы	Трудоемкость * max количество			
			21083-00	21093-00	21150-00	21099-00
			21083-20	21093-20	21150-20	21099-20
			21130-20	21140-20	21154-20	
			21134-20	21144-20		
29048	2915004.24	Амортизатор задней подвески - с/у (на снятых рычагах) за 1 шт.	0,15*2 0,15*2 0,15*2 0,15*2	0,15*2 0,15*2 0,15*2 0,15*2	0,15*2 0,15*2 0,15*2 0,15*2	0,15*2 0,15*2 0,15*2 0,15*2
29049	2915004.40	Амортизатор задней подвески - ремонт.	1,00*2 1,00*2 - -	1,00*2 1,00*2 - -	1,00*2 - - -	1,00*2 1,00*2 - -
Разобрать, промыть детали и продуть сжатым воздухом, продефектовать, собрать						
29050	2915446.24	Втулка амортизатора - с/у (на снятом правом заднем амортизаторе)	0,10 0,10 0,10 0,10	0,10 0,10 0,10 0,10	0,10 0,10 0,10 0,10	0,10 0,10 0,10 0,10
29051	2915446.24	Втулка амортизатора - с/у (на снятом левом заднем амортизаторе)	0,10 0,10 0,10 0,10	0,10 0,10 0,10 0,10	0,10 0,10 0,10 0,10	0,10 0,10 0,10 0,10
<b>30. ОСЬ ПЕРЕДНЯЯ</b>						
<b>3001. Поворотные кулаки</b>						
30001	3001014.21	Кулак поворотный правый - с/у (при снятом суппорте)	0,60 0,60 0,60 0,60	0,60 0,60 0,60 0,60	0,60 0,60 0,60 0,60	0,60 0,60 0,60 0,60
Отвернуть гайку привода, отсоединить поворотный кулак от рычага подвески и телескопической стойки, снять поворотный кулак со ступицей и тормозным диском. Разъединить, очистить, промыть, продуть, заменить кулак, установить						
30002	3001015.21	Кулак поворотный левый - с/у (при снятом суппорте)	0,60 0,60 0,60 0,60	0,60 0,60 0,60 0,60	0,60 0,60 0,60 0,60	0,60 0,60 0,60 0,60
Отвернуть гайку крепления привода, отсоединить поворотный кулак от рычага подвески и телескопической стойки, снять поворотный кулак со ступицей и тормозным диском. Разъединить, очистить, промыть, продуть, заменить кулак, установить						
<b>31. КОЛЕСА</b>						
<b>3101. Колеса и диски</b>						
31001	3101011.20	Колесо - с/у переднего правого колеса	0,13 0,13 0,13 0,13	0,13 0,13 0,13 0,13	0,13 0,13 0,13 0,13	0,13 0,13 0,13 0,13
31002	3101011.20	Колесо - с/у переднего левого колеса	0,13 0,13 0,13 0,13	0,13 0,13 0,13 0,13	0,13 0,13 0,13 0,13	0,13 0,13 0,13 0,13
31003	3101011.20	Колесо - с/у заднего правого колеса	0,13 0,13 0,13 0,13	0,13 0,13 0,13 0,13	0,13 0,13 0,13 0,13	0,13 0,13 0,13 0,13

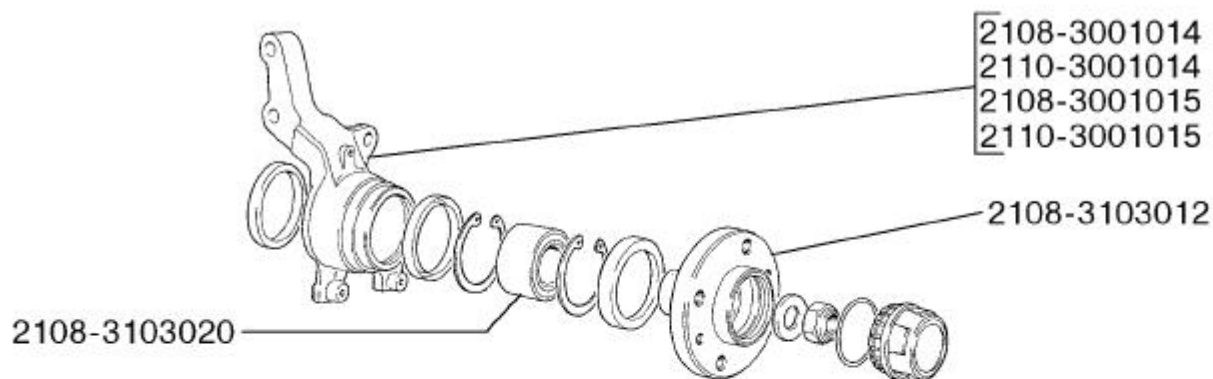
?	Код детали, код работы	Наименование детали и характеристика работы	Трудоемкость * max количество			
			21083-00	21093-00	21150-00	21099-00
			21083-20	21093-20	21150-20	21099-20
			21130-20	21140-20	21154-20	
			21134-20	21144-20		
31004	3101011.20	Колесо - с/у заднего левого колеса	0,13	0,13	0,13	0,13
			0,13	0,13	0,13	0,13
			0,13	0,13	0,13	
			0,13	0,13		
31005	3101011.20	Колесо - с/у запасного колеса	0,03	0,03	0,03	0,03
			0,03	0,03	0,03	0,03
			0,03	0,03	0,03	
			0,03	0,03		
31006	3101011.24	Колесо - с/у диска или шины (на снятом колесе, с проверкой давления и балансировкой)	0,37*5	0,37*5	0,37*5	0,37*5
			0,37*5	0,37*5	0,37*5	0,37*5
			0,37*5	0,37*5	0,37*5	
			0,37*5	0,37*5		
<b>3103. Ступицы передних колес</b>						
31007	3103012.20	Ступица переднего колеса - с/у правой ступицы	0,70	0,70	0,70	0,70
			0,70	0,70	0,70	0,70
			0,70	0,70	0,70	
			0,70	0,70		
		Отсоединить от поворотного кулака и вывесить тормозной суппорт, отсоединить поворотный кулак от рычага подвески и телескопической стойки, снять поворотный кулак со ступицей и тормозным диском, разобрать. Очистить, промыть, продуть, проверить, установить.				
31008	3103012.20	Ступица переднего колеса - с/у левой ступицы	0,70	0,70	0,70	0,70
			0,70	0,70	0,70	0,70
			0,70	0,70	0,70	
			0,70	0,70		
		Отсоединить от поворотного кулака и вывесить тормозной суппорт, отсоединить поворотный кулак от рычага подвески и телескопической стойки, снять поворотный кулак со ступицей и тормозным диском, разобрать. Очистить, промыть, продуть, проверить, установить.				
31009	3103012.21	Ступица переднего колеса - с/у правой ступицы (при снятом колесе)	1,00	1,00	1,00	1,00
			1,00	1,00	1,00	1,00
			1,00	1,00	1,00	
			1,00	1,00		
		Отсоединить рычаг подвески, суппорт, стойку, снять ступицу в сборе, выпрессовать ступицу, очистить, установить				
31010	3103012.21	Ступица переднего колеса - с/у левой ступицы (при снятом колесе)	1,00	1,00	1,00	1,00
			1,00	1,00	1,00	1,00
			1,00	1,00	1,00	
			1,00	1,00		
		Отсоединить рычаг подвески, суппорт, стойку, снять ступицу в сборе, выпрессовать ступицу, очистить, установить				
31011	3103020.20	Подшипник ступицы - замена правого	1,30	1,30	1,30	1,30
			1,30	1,30	1,30	1,30
			1,30	1,30	1,30	
			1,30	1,30		
		Снять колесо, отвернуть гайку ступицы, отсоединить рычаг подвески и направляющую колодок от поворотного кулака, вывесить суппорт переднего колеса, снять поворотный кулак в сборе со ступицей и тормозным диском, снять со ступицы тормозной диск. Заменить подшипник, очистить, промыть, продуть, установить				



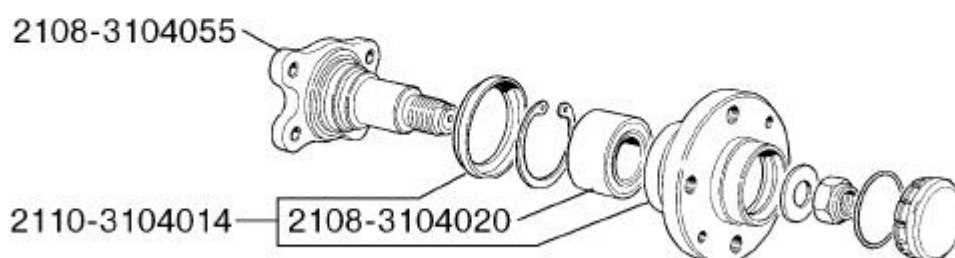
№ поз.	Код детали, код работы	Наименование детали и характеристика работы	Трудоемкость * max количество			
			21083-00	21093-00	21150-00	21099-00
			21083-20	21093-20	21150-20	21099-20
			21130-20	21140-20	21154-20	
			21134-20	21144-20		
31012	3103020.20	Подшипник ступицы - замена левого	1,30	1,30	1,30	1,30
			1,30	1,30	1,30	1,30
			1,30	1,30	1,30	
			1,30	1,30		
Снять колесо, отвернуть гайку ступицы, отсоединить рычаг подвески и направляющую колодок от поворотного кулака, вывесить суппорт переднего колеса, снять поворотный кулак в сборе со ступицей и тормозным диском, снять со ступицы тормозной диск. Заменить подшипник, очистить, промыть, продуть, установить						
31013	3103020.24	Подшипник ступицы - с/у (на снятой правой ступице в сборе)	0,35	0,35	0,35	0,35
			0,35	0,35	0,35	0,35
			0,35	0,35	0,35	
			0,35	0,35		
Снять тормозной диск со ступицы, выпрессовать подшипник, заменить, очистить, промыть, продуть кулак и ступицу, проверить, установить						
31014	3103020.24	Подшипник ступицы - с/у (на снятой левой ступице в сборе)	0,35	0,35	0,35	0,35
			0,35	0,35	0,35	0,35
			0,35	0,35	0,35	
			0,35	0,35		
Снять тормозной диск со ступицы, выпрессовать подшипник, заменить, очистить, промыть, продуть кулак и ступицу, проверить, установить						
<b>3104. Ступицы задних колес</b>						
31015	3104014.21	Ступица заднего колеса в сборе - с/у правой ступицы (при снятом правом барабане)	0,20	0,20	0,20	0,20
			0,20	0,20	0,20	0,20
			0,20	0,20	0,20	
			0,20	0,20		
Снять ступицу в сборе, промыть, проверить, установить						
31016	3104014.21	Ступица заднего колеса в сборе - с/у левой ступицы (при снятом левом барабане)	0,20	0,20	0,20	0,20
			0,20	0,20	0,20	0,20
			0,20	0,20	0,20	
			0,20	0,20		
Снять ступицу в сборе, промыть, проверить, установить						
31017	3104020.20	Подшипник ступицы заднего колеса-с/у правого подшипника	0,80	0,80	0,80	0,80
			0,80	0,80	0,80	0,80
			0,80	0,80	0,80	
			0,80	0,80		
Снять колесо, тормозной барабан, отвернуть гайку ступицы, спрессовать ступицу с подшипником с оси, очистить, снять подшипник, установить.						
31018	3104020.20	Подшипник ступицы заднего колеса - с/у левого подшипника	0,80	0,80	0,80	0,80
			0,80	0,80	0,80	0,80
			0,80	0,80	0,80	
			0,80	0,80		
Снять колесо, тормозной барабан, отвернуть гайку ступицы, спрессовать ступицу с подшипником с оси, очистить, снять подшипник, установить.						
31019	3104020.24	Подшипник ступицы заднего колеса - с/у (на снятой правой ступице)	0,20	0,20	0,20	0,20
			0,20	0,20	0,20	0,20
			0,20	0,20	0,20	
			0,20	0,20		
Снять стопорное кольцо, выпрессовать подшипник, проверить, очистить, протереть посадочную поверхность, заменить подшипник						

№ поз.	Код детали, код работы	Наименование детали и характеристика работы	Трудоемкость * max количество			
			21083-00	21093-00	21150-00	21099-00
			21083-20	21093-20	21150-20	21099-20
			21130-20	21140-20	21154-20	
			21134-20	21144-20		
31020	3104020.24	Подшипник ступицы заднего колеса-с/у (на снятой левой ступице)	0,20	0,20	0,20	0,20
			0,20	0,20	0,20	0,20
			0,20	0,20	0,20	
			0,20	0,20		
Снять стопорное кольцо, выпрессовать подшипник, проверить, очистить, протереть посадочную поверхность, заменить подшипник						
31021	3104055.21	Ось ступицы - с/у (при снятой правой ступице)	0,15	0,15	0,15	0,15
			0,15	0,15	0,15	0,15
			0,15	0,15	0,15	
			0,15	0,15		
Отсоединить от рычагов ось ступицы, снять, промыть, проверить, установить						
31022	3104055.21	Ось ступицы - с/у (при снятой левой ступице)	0,15	0,15	0,15	0,15
			0,15	0,15	0,15	0,15
			0,15	0,15	0,15	
			0,15	0,15		
Отсоединить от рычагов ось ступицы, снять, промыть, проверить, установить						
<b>34. РУЛЕВОЕ УПРАВЛЕНИЕ</b>						
<b>3400. Рулевое управление в сборе</b>						
34001	3400010.20	Механизм рулевой в сборе с рулевыми тягами - с/у	1,50	1,50	1,50	1,50
			1,50	1,50	1,50	1,50
			1,50	1,50	1,50	
			1,50	1,50		
Снять колеса, выпрессовать шаровые пальцы наконечников рулевых тяг из поворотных рычагов, отсоединить фланец муфты промежуточного вала рулевого управления, снять скобы и рулевой механизм. Очистить, проверить, установить						
34002	3400012.40	Механизм рулевой - ремонт.	1,40	1,40	1,40	1,40
			1,40	1,40	1,40	1,40
			1,40	1,40	1,40	
			1,40	1,40		
Вымыть и продуть, разобрать, продефектовать, собрать						
34003	3401100.20	Вал рулевого управления в сборе - с/у	-	-	1,30	-
			-	-	1,30	-
			1,30	1,30	1,30	
			1,30	1,30		
Снять включатель сигнала, рулевое колесо, кожухи вала рулевого управления, соединитель с переключателями, выключатель зажигания, трос привода воздушной заслонки карбюратора(для карб. автомобилей), отсоединить и снять вал в сборе, очистить, проверить, установить. Проверить работу механизма перемещения рулевой колонки.						
34004	3401100.40	Вал рулевого управления в сборе - ремонт.	-	-	0,95	-
			-	-	0,95	-
			0,95	0,95	0,95	
			0,95	0,95		
Разобрать, продефектовать детали, собрать						
34005	3401120.20	Подшипники вала рулевого управления - с/у комплекта из 2-х штук	1,50	1,50	1,50	1,50
			1,50	1,50	1,50	1,50
			1,50	1,50	1,50	
			1,50	1,50		

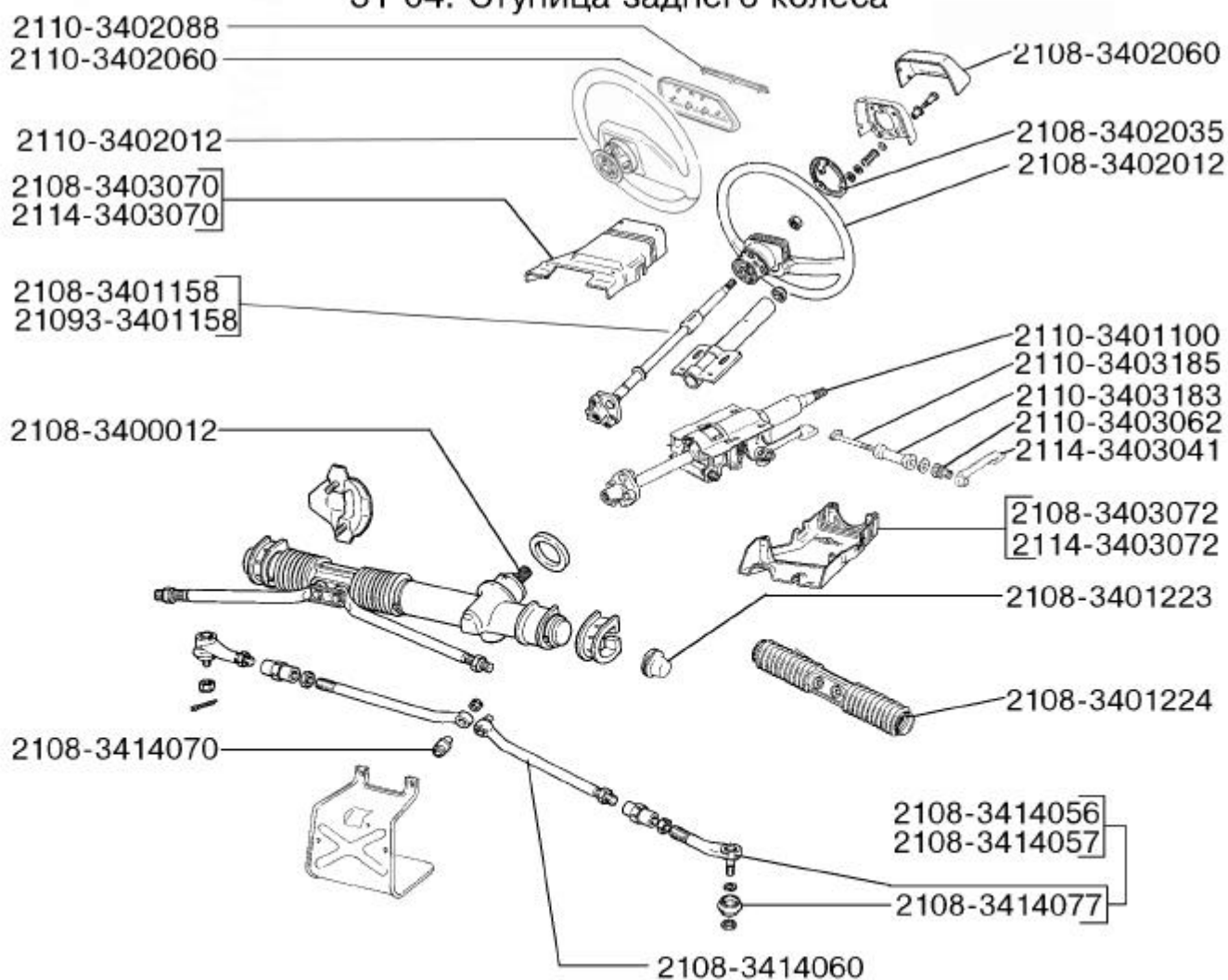
№ поз.	Код детали, код работы	Наименование детали и характеристика работы	Трудоемкость * max количество			
			21083-00	21093-00	21150-00	21099-00
			21083-20	21093-20	21150-20	21099-20
			21130-20	21140-20	21154-20	
			21134-20	21144-20		
		Снять выключатель сигнала, рулевое колесо, кожухи вала рулевого управления, соединитель с переключателями, выключатель зажигания, трос привода воздушной заслонки карбюратора (для карб. автомобилей), отсоединить и снять вал в сборе, разъединить, заменить подшипники, установить. Проверить работу механизма перемещения рулевой колонки (для 2113, 2114, 2115)				
34006	3401158.20	Вал рулевого управления в сборе - с/у	1,30 1,30 - -	1,30 1,30 - -	- - - -	1,30 1,30 - -
		Снять выключатель сигнала, рулевое колесо, кожухи вала рулевого управления, соединитель с переключателями, выключатель зажигания, трос привода воздушной заслонки карбюратора (для карб. автомобилей), отсоединить и снять вал в сборе, разъединить, очистить, проверить, установить.				
34007	3401223.20	Колпак защитный рейки рулевого механизма - с/у	0,05 0,05 0,05 0,05	0,05 0,05 0,05 0,05	0,05 0,05 0,05 0,05	0,05 0,05 0,05 0,05
34008	3401224.24	Чехол защитный рейки рулевого механизма - с/у (на снятом рулевом механизме)	0,20 0,20 0,20 0,20	0,20 0,20 0,20 0,20	0,20 0,20 0,20 0,20	0,20 0,20 0,20 0,20
34009	3402012.21	Колесо рулевого управления - с/у (при снятом выключателе сигнала)	0,30 0,30 0,30 0,30	0,30 0,30 0,30 0,30	0,30 0,30 0,30 0,30	0,30 0,30 0,30 0,30
34010	3402035.21	Кольцо контактное выключателя сигнала - с/у (при снятой крышке)	0,20 0,20 0,20 0,20	0,20 0,20 0,20 0,20	0,20 0,20 0,20 0,20	0,20 0,20 0,20 0,20
34011	3402050.20	Выключатель сигнала - с/у	- - 0,05 0,05	- - 0,05 0,05	0,05 0,05 0,05 0,05	- - 0,05 0,05
34012	3402060.20	Крышка выключателя сигнала - с/у	0,05 0,05 - -	0,05 0,05 - -	- - - -	0,05 0,05 - -
		<b>3403. Крепление вала рулевого управления</b>				
34013	3403041.21	Рычаг регулировки. положения рулевой колонки - с/у (при снятых кожухах рулевой колонки)	- - 0,15 0,15	- - 0,15 0,15	0,15 0,15 0,15 0,15	- - 0,15 0,15
		Снять стопорное кольцо, рычаг, втулки, болт, продефектовать, установить, отрегулировать				
34014	3403062.21	Втулка регулировочная - с/у (при снятых кожухах рулевой колонки)	- - 0,15 0,15	- - 0,15 0,15	0,15 0,15 0,15 0,15	- - 0,15 0,15
		Снять стопорное кольцо, заменить втулку, собрать, отрегулировать				



**31 03. Кулаки поворотные и ступицы**



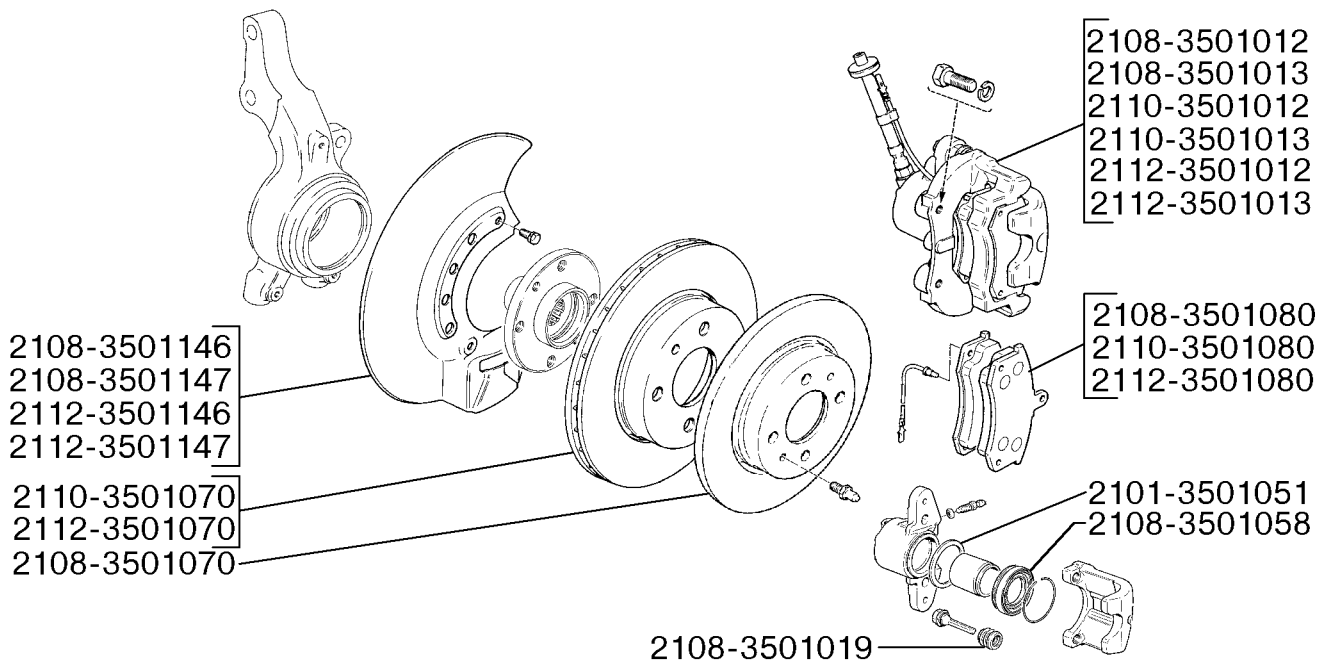
**31 04. Ступица заднего колеса**



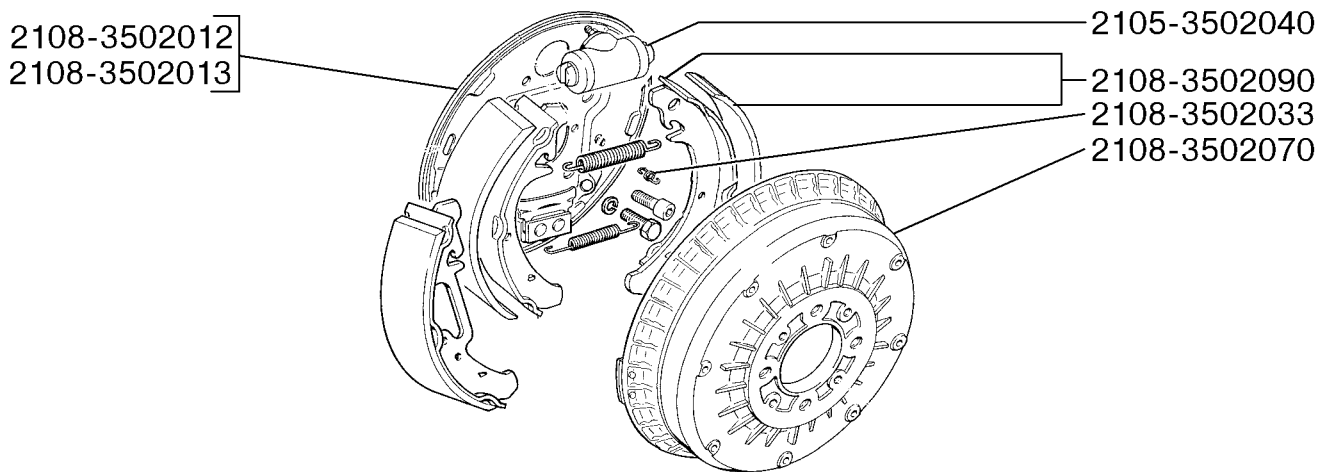
**34 01. Управление рулевое**

№ поз.	Код детали, код работы	Наименование детали и характеристика работы	Трудоемкость * max количество			
			21083-00	21093-00	21150-00	21099-00
			21083-20	21093-20	21150-20	21099-20
			21130-20	21140-20	21154-20	
			21134-20	21144-20		
34015	3403070.20	Кожухи вала рулевого управления - с/у верхнего и нижнего кожухов	0,15	0,15	0,15	0,15
			0,15	0,15	0,15	0,15
			0,15	0,15	0,15	
			0,15	0,15		
34016	3403183.21	Втулка стяжного болта - с/у (при снятых кожухах рулевой колонки)	-	-	0,15	-
			-	-	0,15	-
			0,15	0,15	0,15	
			0,15	0,15		
Снять стопорное кольцо, рычаг, заменить втулку, собрать, отрегулировать						
34017	3403185.21	Болт стяжной - с/у (при снятых кожухах рулевой колонки)	-	-	0,15	-
			-	-	0,15	-
			0,15	0,15	0,15	
			0,15	0,15		
Снять стопорное кольцо, рычаг, втулки, заменить болт, собрать, отрегулировать						
<b>3414. Рулевые тяги</b>						
34018	3414056.20	Наконечник правый наружный рулевой тяги - с/у	0,67	0,67	0,67	0,67
			0,67	0,67	0,67	0,67
			0,67	0,67	0,67	
			0,67	0,67		
Снять колесо, отсоединить и выпрессовать шаровой палец наконечника, снять, установить, присоединить						
34019	3414056.24	Наконечник правый наружный рулевой тяги - с/у (на снятом рулевом механизме)	0,29	0,29	0,29	0,29
			0,29	0,29	0,29	0,29
			0,29	0,29	0,29	
			0,29	0,29		
34020	3414057.20	Наконечник левый наружный рулевой тяги - с/у	0,67	0,67	0,67	0,67
			0,67	0,67	0,67	0,67
			0,67	0,67	0,67	
			0,67	0,67		
Снять колесо, отсоединить и выпрессовать шаровой палец наконечника, заменить, установить, присоединить						
34021	3414057.24	Наконечник левый наружный рулевой тяги - с/у (на снятом рулевом механизме)	0,29	0,29	0,29	0,29
			0,29	0,29	0,29	0,29
			0,29	0,29	0,29	
			0,29	0,29		
34022	3414060.24	Наконечник внутренний рулевой тяги - с/у правого наконечника (на снятом рулевом механизме, при снятом наконечнике тяги правом)	0,32	0,32	0,32	0,32
			0,32	0,32	0,32	0,32
			0,32	0,32	0,32	
			0,32	0,32		
34023	3414060.24	Наконечник внутренний рулевой тяги - с/у левого наконечника (на снятом рулевом механизме, при снятом наконечнике тяги левом)	0,32	0,32	0,32	0,32
			0,32	0,32	0,32	0,32
			0,32	0,32	0,32	
			0,32	0,32		
34024	3414070.24	Шарнир внутреннего наконечника - с/у (на снятом правом наконечнике)	0,10	0,10	0,10	0,10
			0,10	0,10	0,10	0,10
			0,10	0,10	0,10	
			0,10	0,10		

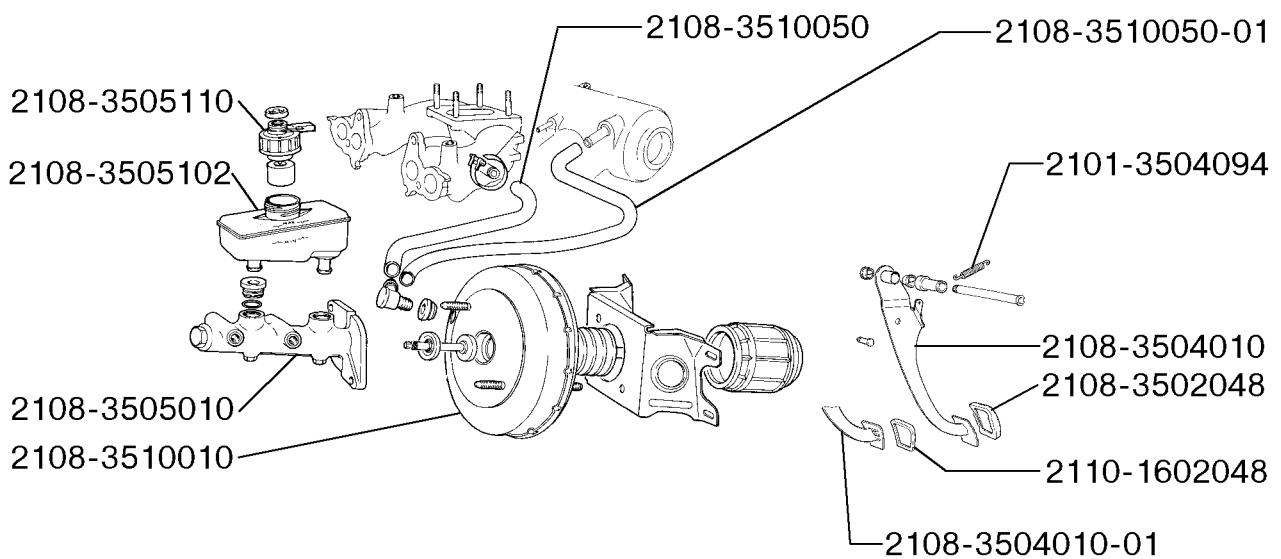
№ поз.	Код детали, код работы	Наименование детали и характеристика работы	Трудоемкость * max количество			
			21083-00	21093-00	21150-00	21099-00
			21083-20	21093-20	21150-20	21099-20
			21130-20	21140-20	21154-20	
			21134-20	21144-20		
34025	3414070.24	Шарнир внутреннего наконечника - с/у (на снятом левом наконечнике)	0,10	0,10	0,10	0,10
			0,10	0,10	0,10	0,10
			0,10	0,10	0,10	
			0,10	0,10		
34026	3414077.20	Колпак защитный наконечника рулевой тяги - с/у колпака правого наконечника	0,30	0,30	0,30	0,30
			0,30	0,30	0,30	0,30
			0,30	0,30	0,30	
			0,30	0,30		
Отсоединить наконечник рулевой тяги, заменить чехол, заполнить смазкой, установить, присоединить						
34027	3414077.20	Колпак защитный наконечника рулевой тяги - с/у колпака левого наконечника	0,30	0,30	0,30	0,30
			0,30	0,30	0,30	0,30
			0,30	0,30	0,30	
			0,30	0,30		
Отсоединить наконечник рулевой тяги, заменить чехол, заполнить смазкой, установить, присоединить						
<b>35. ТОРМОЗА</b>						
<b>3501. Тормоза передние</b>						
35001	3501012.21	Суппорт переднего тормоза правый - с/у (при снятом колесе, без прокачки тормозов)	0,27	0,27	0,27	0,27
			0,27	0,27	0,27	0,27
			0,27	0,27	0,27	
			0,27	0,27		
Отсоединить от магистрали гибкий шланг, отвернуть крепления и снять направляющую в сборе с суппортом и колесным цилиндром, очистить, проверить, установить						
35002	3501012.40	Суппорт переднего тормоза правый - ремонт	0,67	0,67	0,67	0,67
			0,67	0,67	0,67	0,67
			0,67	0,67	0,67	
			0,67	0,67		
Разобрать, промыть, продуть детали, продефектовать, заменить защитные колпачки, уплотнительные и стопорные кольца, собрать, испытать на герметичность						
35003	3501013.21	Суппорт переднего тормоза левый - с/у (при снятом колесе, без прокачки тормозов)	0,27	0,27	0,27	0,27
			0,27	0,27	0,27	0,27
			0,27	0,27	0,27	
			0,27	0,27		
Отсоединить от магистрали гибкий шланг, отвернуть крепления и снять направляющую в сборе с суппортом и колесным цилиндром, очистить, проверить, установить						
35004	3501013.40	Суппорт переднего тормоза левый - ремонт	0,67	0,67	0,67	0,67
			0,67	0,67	0,67	0,67
			0,67	0,67	0,67	
			0,67	0,67		
Разобрать, промыть, продуть детали, продефектовать, заменить защитные колпачки, уплотнительные и стопорные кольца, собрать, испытать на герметичность						
35005	3501070.21	Диск переднего тормоза - с/у (при снятом правом суппорте)	0,12	0,12	0,12	0,12
			0,12	0,12	0,12	0,12
			0,12	0,12	0,12	
			0,12	0,12		
35006	3501070.21	Диск переднего тормоза - с/у (при снятом правом переднем колесе)	0,20	0,20	0,20	0,20
			0,20	0,20	0,20	0,20
			0,20	0,20	0,20	
			0,20	0,20		
Отсоединить от поворотного кулака направляющую в сборе с суппортом и колесным цилиндром, снять диск, проверить, установить						



### 35 01. Тормоз передний



### 35 02. Тормоз задний



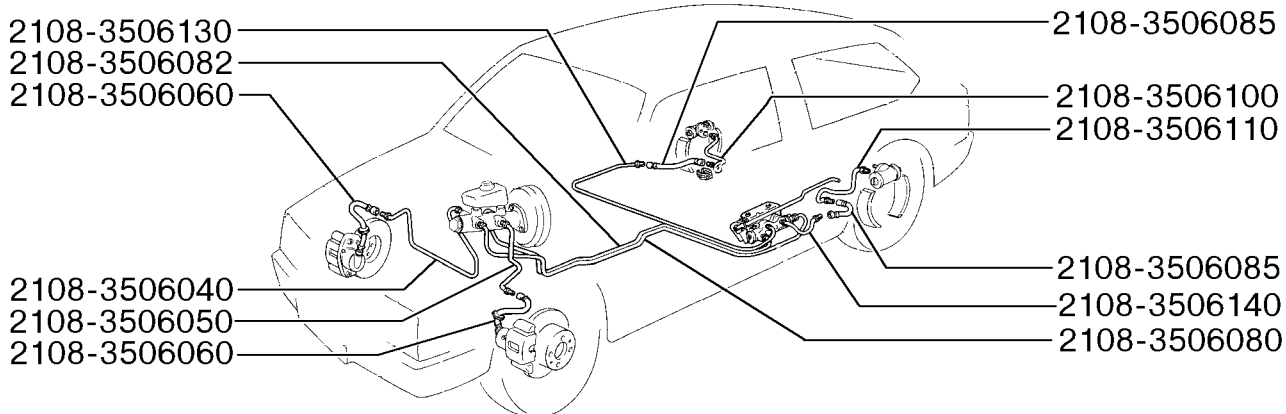
### 35 04. Элементы привода тормозов

№ поз.	Код детали, код работы	Наименование детали и характеристика работы	Трудоемкость * max количество			
			21083-00	21093-00	21150-00	21099-00
			21083-20	21093-20	21150-20	21099-20
			21130-20	21140-20	21154-20	
			21134-20	21144-20		
35007	3501070.21	Диск переднего тормоза - с/у (при снятом левом переднем колесе)	0,20	0,20	0,20	0,20
			0,20	0,20	0,20	0,20
			0,20	0,20	0,20	
			0,20	0,20		
Отсоединить от поворотного кулака направляющую в сборе с суппортом и колесным цилиндром, снять диск, проверить, установить						
35008	3501070.21	Диск переднего тормоза - с/у (при снятом левом суппорте)	0,12	0,12	0,12	0,12
			0,12	0,12	0,12	0,12
			0,12	0,12	0,12	
			0,12	0,12		
35009	3501070.44	Диск переднего тормоза - ремонт	0,30*2	0,30*2	0,30*2	0,30*2
			0,30*2	0,30*2	0,30*2	0,30*2
			0,30*2	0,30*2	0,30*2	
			0,30*2	0,30*2		
Проточить диск						
35010	3501080.21	Колодки передних тормозов - с/у комплекта на одно колесо (при снятом правом колесе)	0,26	0,26	0,26	0,26
			0,26	0,26	0,26	0,26
			0,26	0,26	0,26	
			0,26	0,26		
35011	3501080.21	Колодки передних тормозов - с/у комплекта на одно колесо (при снятом левом колесе)	0,26	0,26	0,26	0,26
			0,26	0,26	0,26	0,26
			0,26	0,26	0,26	
			0,26	0,26		
35012	3501146.21	Кожух защитный переднего тормоза правый - с/у (при снятом тормозном диске)	0,11	0,11	0,11	0,11
			0,11	0,11	0,11	0,11
			0,11	0,11	0,11	
			0,11	0,11		
35013	3501147.21	Кожух защитный переднего тормоза левый - с/у (при снятом тормозном диске)	0,11	0,11	0,11	0,11
			0,11	0,11	0,11	0,11
			0,11	0,11	0,11	
			0,11	0,11		
<b>3502. Тормоза задние</b>						
35014	3502012.21	Щит заднего тормоза правый - с/у (при снятом колесном цилиндре и ступице)	0,30	0,30	0,30	0,30
			0,30	0,30	0,30	0,30
			0,30	0,30	0,30	
			0,30	0,30		
Снять колодки, ось ступицы и щит тормоза, промыть, проверить, установить						
35015	3502013.21	Щит заднего тормоза левый - с/у (при снятом колесном цилиндре и ступице)	0,30	0,30	0,30	0,30
			0,30	0,30	0,30	0,30
			0,30	0,30	0,30	
			0,30	0,30		
Снять колодки, ось ступицы и щит тормоза, промыть, проверить, установить						
35016	3502033.21	Пружина направляющая - с/у за 1 шт. (при снятом тормозном барабане)	0,05*4	0,05*4	0,05*4	0,05*4
			0,05*4	0,05*4	0,05*4	0,05*4
			0,05*4	0,05*4	0,05*4	
			0,05*4	0,05*4		

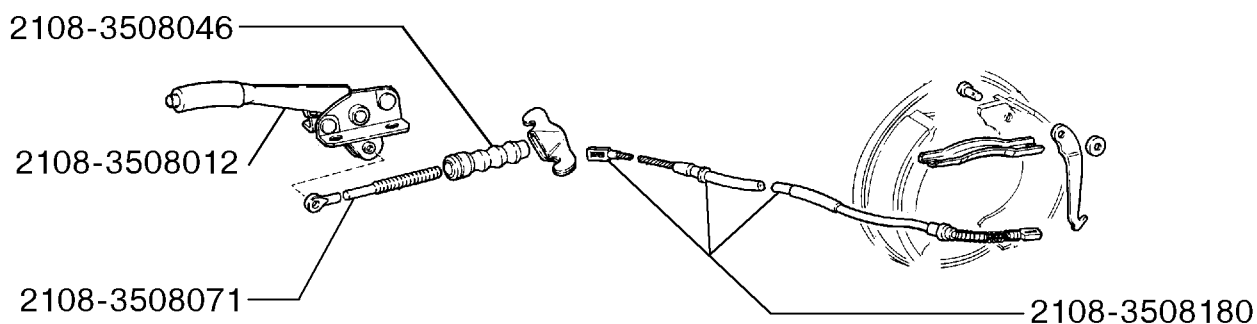


№ поз.	Код детали, код работы	Наименование детали и характеристика работы	Трудоемкость * max количество			
			21083-00	21093-00	21150-00	21099-00
			21083-20	21093-20	21150-20	21099-20
			21130-20	21140-20	21154-20	
			21134-20	21144-20		
35017	3502040.21	Цилиндр колесный - с/у (при снятом правом тормозном барабане)	0,26	0,26	0,26	0,26
			0,26	0,26	0,26	0,26
			0,26	0,26	0,26	
			0,26	0,26		
35018	3502040.21	Цилиндр колесный - с/у (при снятом левом тормозном барабане)	0,26	0,26	0,26	0,26
			0,26	0,26	0,26	0,26
			0,26	0,26	0,26	
			0,26	0,26		
35019	3502040.40	Цилиндр колесный - ремонт.	0,43*2	0,43*2	0,43*2	0,43*2
			0,43*2	0,43*2	0,43*2	0,43*2
			0,43*2	0,43*2	0,43*2	
			0,43*2	0,43*2		
Разобрать, промыть, продефектовать, заменить детали, собрать, проверить на стенде						
35020	3502070.21	Барабан тормозной - с/у (при снятом правом заднем колесе)	0,15	0,15	0,15	0,15
			0,15	0,15	0,15	0,15
			0,15	0,15	0,15	
			0,15	0,15		
35021	3502070.21	Барабан тормозной - с/у (при снятом левом заднем колесе)	0,15	0,15	0,15	0,15
			0,15	0,15	0,15	0,15
			0,15	0,15	0,15	
			0,15	0,15		
35022	3502070.44	Барабан тормозной - ремонт	0,30*2	0,30*2	0,30*2	0,30*2
			0,30*2	0,30*2	0,30*2	0,30*2
			0,30*2	0,30*2	0,30*2	
			0,30*2	0,30*2		
Расточить барабан						
35023	3502090.21	Колодка заднего тормоза - с/у комплекта. на 1 колесо (при снятом правом тормозном барабане)	0,30	0,30	0,30	0,30
			0,30	0,30	0,30	0,30
			0,30	0,30	0,30	
			0,30	0,30		
35024	3502090.21	Колодка заднего тормоза - с/у комплекта. на 1 колесо (при снятом левом тормозном барабане)	0,30	0,30	0,30	0,30
			0,30	0,30	0,30	0,30
			0,30	0,30	0,30	
			0,30	0,30		
<b>3504. Педаль тормозная и привод</b>						
35025	3504010.20	Педали тормоза - с/у	0,32	0,32	0,32	0,32
			0,32	0,32	0,32	0,32
			0,32	0,32	0,32	
			0,32	0,32		
35026	3504094.20	Пружина педали тормоза - с/у	0,10	0,10	0,10	0,10
			0,10	0,10	0,10	0,10
			0,10	0,10	0,10	
			0,10	0,10		
<b>3505. Главный цилиндр гидротормозов</b>						
35027	3505010.20	Цилиндр главный гидротормозов - с/у	1,45	1,45	1,45	1,45
			1,45	1,45	1,45	1,45
			1,45	1,45	1,45	
			1,45	1,45		

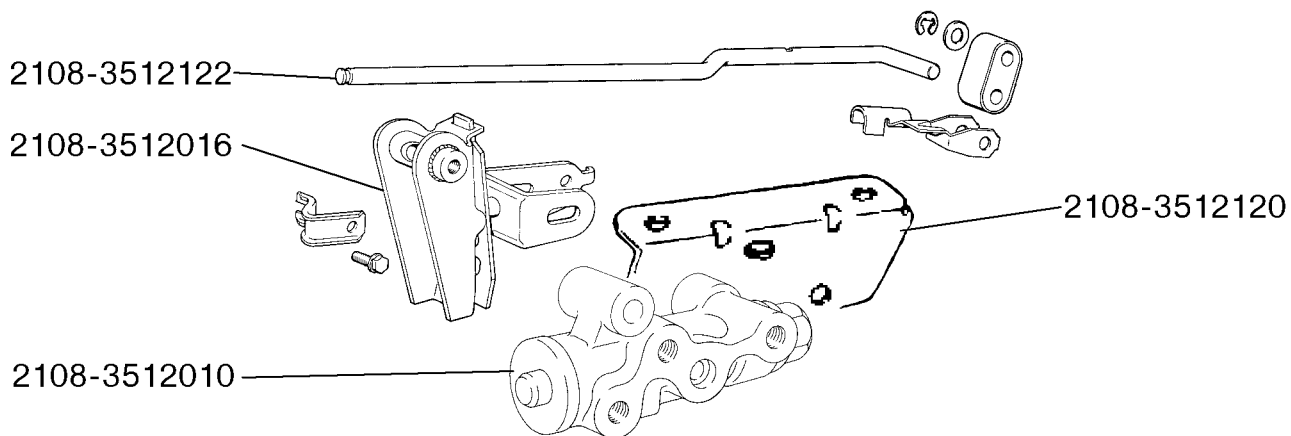
№ поз.	Код детали, код работы	Наименование детали и характеристика работы	Трудоемкость * max количество			
			21083-00	21093-00	21150-00	21099-00
			21083-20	21093-20	21150-20	21099-20
			21130-20	21140-20	21154-20	
			21134-20	21144-20		
		Отсоединить трубопроводы от главного цилиндра, колодку с проводами от датчика, крепление к вакуумному усилителю. Снять цилиндр с бачком, датчик, слить тормозную жидкость из бачка и цилиндра, разъединить. Очистить, установить, залить тормозную жидкость, прокачать тормоза				
35028	3505010.40	Цилиндр главный гидротормозов - ремонт	0,42 0,42 0,42 0,42	0,42 0,42 0,42 0,42	0,42 0,42 0,42	0,42 0,42
		Разобрать, промыть, продуть, продефектовать, заменить кольца и деф.детали, собрать, проверить на стенде под давлением				
35029	3505102.20	Бачок главного цилиндра - с/у	0,12 0,12 0,12 0,12	0,12 0,12 0,12 0,12	0,12 0,12 0,12	0,12 0,12
		Отсоединить электропровода, снять бачок, слить тормозную жидкость, установить бачок, залить жидкость, присоединить электропровода				
35030	3505110.20	Датчик аварийного уровня тормозной жидкости - с/у	0,05 0,05 0,05 0,05	0,05 0,05 0,05 0,05	0,05 0,05 0,05	0,05 0,05
<b>3506. Трубопроводы гидротормозов</b>						
35031	3506000.20	Трубка тормозная или гибкий шланг - с/у (за 1шт.)	0,22*8 0,22*8 0,22*8 0,22*8	0,22*8 0,22*8 0,22*8 0,22*8	0,22*8 0,22*8 0,22*8	0,22*8 0,22*8
		Снять, проверить и установить трубку или шланг (детали 3506040, 3506050, 3506060, 3506085, 3506100, 3506110, 3506130, 3506140)				
35032	3506080.20	Трубка от гл. цилиндра к регулятору - с/у	0,90 0,90 0,90 0,90	0,90 0,90 0,90 0,90	0,90 0,90	0,90 0,90
35033	3506082.20	Трубка от гл. цилиндра к регулятору - с/у	0,90 0,90 0,90 0,90	0,90 0,90 0,90 0,90	0,90 0,90	0,90 0,90
<b>3508. Ручной тормоз</b>						
35034	3508010.20	Рычаг привода ручного тормоза с тягой в сборе - с/у	0,30 0,30 0,30 0,30	0,30 0,30 0,30 0,30	0,30 0,30	0,30 0,30
		Отсоединить тягу от уравнивателя тросов, снять облицовку туннеля пола, чехол, рычаг с тягой, очистить, проверить, установить				
35035	3508046.20	Чехол защитный тяги - с/у	0,30 0,30 0,30 0,30	0,30 0,30 0,30 0,30	0,30 0,30	0,30 0,30
		Отсоединить тягу от уравнивателя тросов, снять облицовку туннеля пола и чехол, установить				
35036	3508071.24	Тяга привода ручного тормоза - с/у (на снятом рычаге)	0,15 0,15 0,15 0,15	0,15 0,15 0,15 0,15	0,15 0,15	0,15 0,15
		Отсоединить тягу от уравнивателя тросов, снять облицовку туннеля пола, рычаг с тягой, разъединить, очистить, проверить, установить				



### 35 06. Трубопроводы тормозов



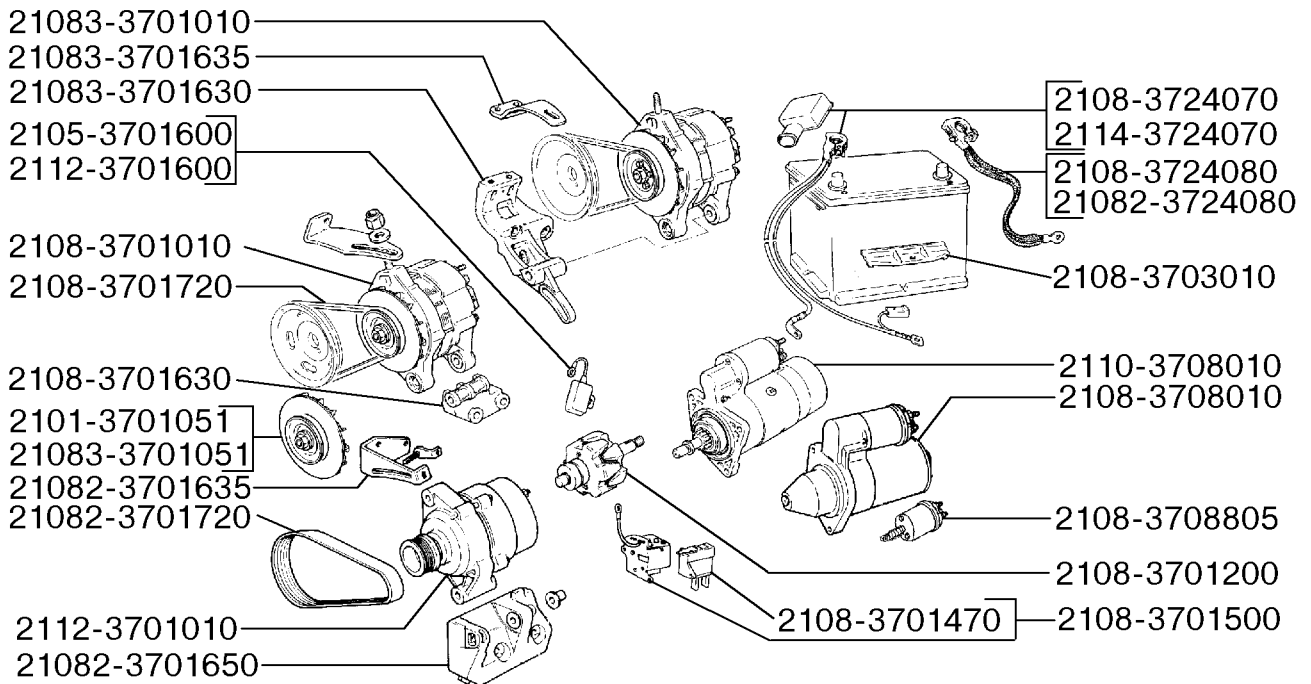
### 35 08. Управление стояночным тормозом



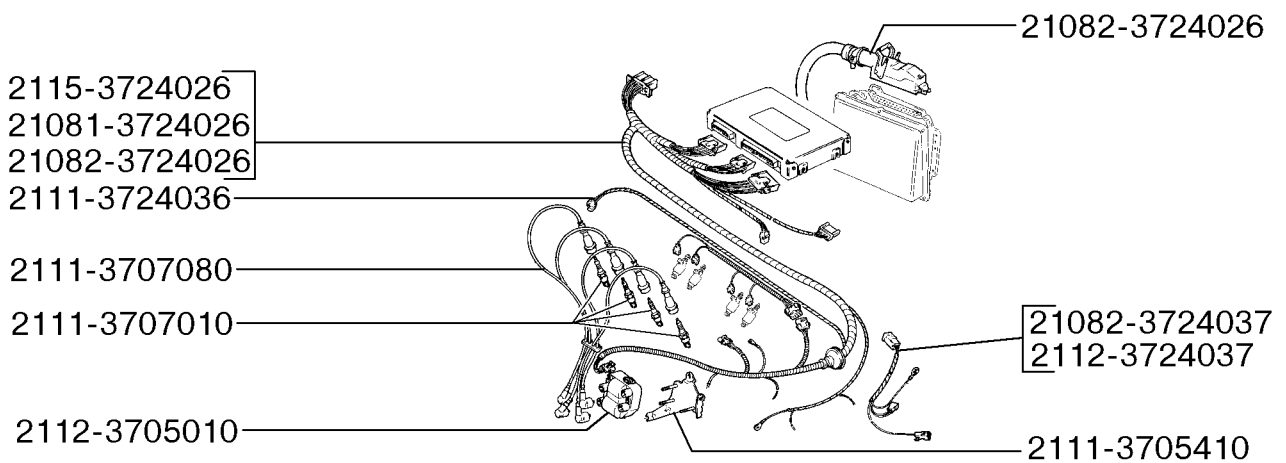
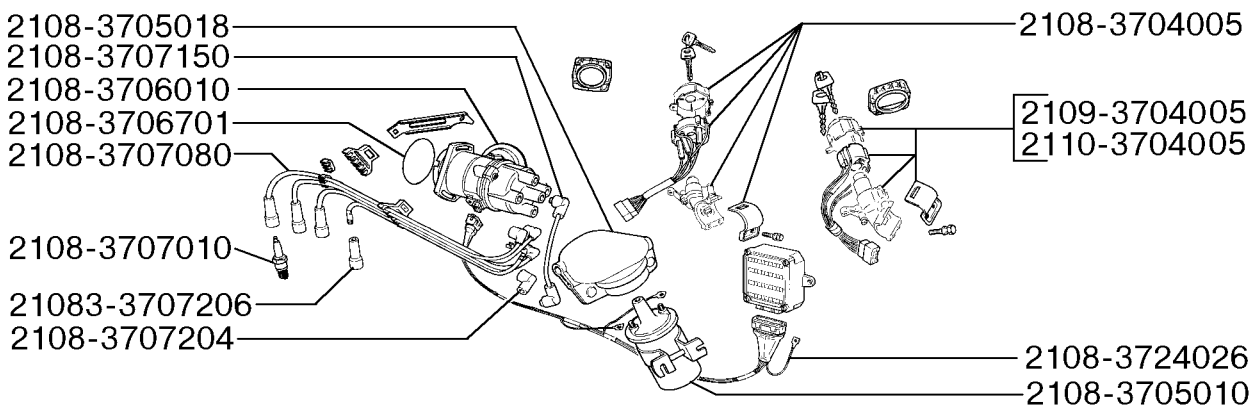
### 35 12. Регулятор давления задних тормозов

№ поз.	Код детали, код работы	Наименование детали и характеристика работы	Трудоемкость * max количество			
			21083-00	21093-00	21150-00	21099-00
			21083-20	21093-20	21150-20	21099-20
			21130-20	21140-20	21154-20	
			21134-20	21144-20		
35037	3508180.20	Трос задний привода ручного тормоза - с/у правого троса	0,45	0,45	0,45	0,45
			0,45	0,45	0,45	0,45
			0,45	0,45	0,45	
			0,45	0,45		
Снять заднее колесо, отсоединить трос от уравнителя, снять скобы троса, снять тормозной барабан, отсоединить наконечник троса от рычага, снять трос. Очистить, проверить, установить, отрегулировать						
35038	3508180.20	Трос задний привода ручного тормоза - с/у левого троса	0,45	0,45	0,45	0,45
			0,45	0,45	0,45	0,45
			0,45	0,45	0,45	
			0,45	0,45		
Снять заднее колесо, отсоединить трос от уравнителя, снять скобы троса, снять тормозной барабан, отсоединить наконечник троса от рычага, снять трос. Очистить, проверить, установить, отрегулировать						
35039	3508180.21	Трос задний привода ручного тормоза - с/у правого троса (при снятом тормозном барабане)	0,17	0,17	0,17	0,17
			0,17	0,17	0,17	0,17
			0,17	0,17	0,17	
			0,17	0,17		
35040	3508180.21	Трос задний привода ручного тормоза - с/у левого троса (при снятом тормозном барабане)	0,17	0,17	0,17	0,17
			0,17	0,17	0,17	0,17
			0,17	0,17	0,17	
			0,17	0,17		
<b>3510. Усилитель вакуумный</b>						
35041	3510010.20	Усилитель тормозов - с/у	1,12	1,12	1,12	1,12
			1,12	1,12	1,12	1,12
			1,12	1,12	1,12	
			1,12	1,12		
Отсоединить главный цилиндр тормозов с бачком и трубопроводами в сборе, снять вакуумный усилитель с кронштейном, отсоединить кронштейн, очистить, отрегулировать длину штока, установить, присоединить						
35042	3510050.20	Шланг вакуумного усилителя - с/у	0,14	0,14	0,14	0,14
			0,14	0,14	0,14	0,14
			0,14	0,14	0,14	
			0,14	0,14		
<b>3512. Регулятор давления задних тормозов</b>						
35043	3512010.20	Регулятор давления задних тормозов - с/у	0,85	0,85	0,85	0,85
			0,85	0,85	0,85	0,85
			0,85	0,85	0,85	
			0,85	0,85		
Отсоединить упругий рычаг привода регулятора от рычага задней подвески, трубопроводы от регулятора, кронштейн регулятора от кузова, снять регулятор в сборе, разъединить, очистить, собрать, установить, отрегулировать привод						
35044	3512010.40	Регулятор давления задних тормозов - ремонт	0,50	0,50	0,50	0,50
			0,50	0,50	0,50	0,50
			0,50	0,50	0,50	
			0,50	0,50		
Разобрать, промыть, продефектовать, собрать, проверить на герметичность						
35045	3512016.24	Рычаги привода регулятора давления - с/у (на снятом регуляторе)	0,08	0,08	0,08	0,08
			0,08	0,08	0,08	0,08
			0,08	0,08	0,08	

№ поз.	Код детали, код работы	Наименование детали и характеристика работы	Трудоемкость * max количество			
			21083-00	21093-00	21150-00	21099-00
			21083-20	21093-20	21150-20	21099-20
			21130-20	21140-20	21154-20	
			21134-20	21144-20		
35046	3512120.24	Кронштейн регулятора давления - с/у (на снятом регуляторе)	0,08 0,08 0,08 0,08	0,08 0,08 0,08 0,08	0,08 0,08 0,08 0,08	0,08 0,08 0,08 0,08
35047	3512122.24	Рычаг привода регулятора давления - с/у (на снятом регуляторе)	0,08 0,08 0,08 0,08	0,08 0,08 0,08 0,08	0,08 0,08 0,08 0,08	0,08 0,08 0,08 0,08
<b>37. ЭЛЕКТРООБОРУДОВАНИЕ</b>						
<b>3701. Генератор</b>						
37001	3701010.20	Генератор - с/у	0,70 0,70 0,70 0,70	0,70 0,70 0,70 0,70	0,70 0,70 0,70 0,70	0,70 0,70 0,70 0,70
Отсоединить клемму минус от аккумуляторной батареи, снять брызговик, ремень привода генератора и генератор в сборе с кронштейном, отсоединить кронштейн, очистить, установить, проверить и отрегулировать натяжение ремня						
37002	3701010.40	Генератор-ремонт .	2,00 2,00 2,00 2,00	2,00 2,00 2,00 2,00	2,00 2,00 2,00 2,00	2,00 2,00 2,00 2,00
Очистить, продуть генератор сжатым воздухом, разобрать генератор, промыть, протереть, обдуть, продефектовать, собрать. Проверить работу генератора на стенде с замером силы тока отдачи и контролем работы встроенного регулятора напряжения						
37003	3701051.24	Шкив генератора - с/у (на снятом генераторе)	0,15 0,15 0,15 0,15	0,15 0,15 0,15 0,15	0,15 0,15 0,15 0,15	0,15 0,15 0,15 0,15
37004	3701200.45	Ротор генератора - проточка и шлифовка контактных колец.	0,20 0,20 0,20 0,20	0,20 0,20 0,20 0,20	0,20 0,20 0,20 0,20	0,20 0,20 0,20 0,20
37005	3701500.20	Регулятор напряжения - с/у	0,15 0,15 0,15 0,15	0,15 0,15 0,15 0,15	0,15 0,15 0,15 0,15	0,15 0,15 0,15 0,15
37006	3701500.24	Регулятор напряжения - с/у (на снятом генераторе)	0,05 0,12 0,12 0,12	0,05 0,12 0,12 0,12	0,05 0,12 0,12 0,12	0,05 0,12 0,12 0,12
37007	3701600.20	Конденсатор - с/у	0,05 0,12 0,12 0,12	0,05 0,12 0,12 0,12	0,05 0,12 0,12 0,12	0,05 0,12 0,12 0,12
37008	3701630.20	Кронштейн крепления генератора - с/у	0,70 0,70 0,70 0,70	0,70 0,70 0,70 0,70	0,70 0,70 0,70 0,70	0,70 0,70 0,70 0,70
Отсоединить клемму минус от аккумуляторной батареи, снять брызговик, ремень привода генератора и генератор в сборе с кронштейном, отсоединить кронштейн, очистить, установить, проверить и отрегулировать натяжение ремня						

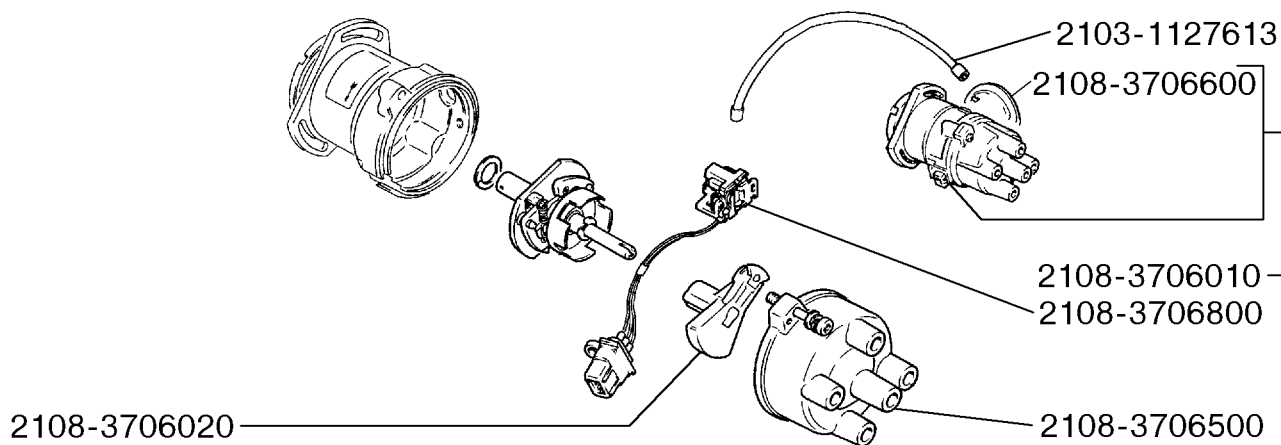


37 01. Генератор

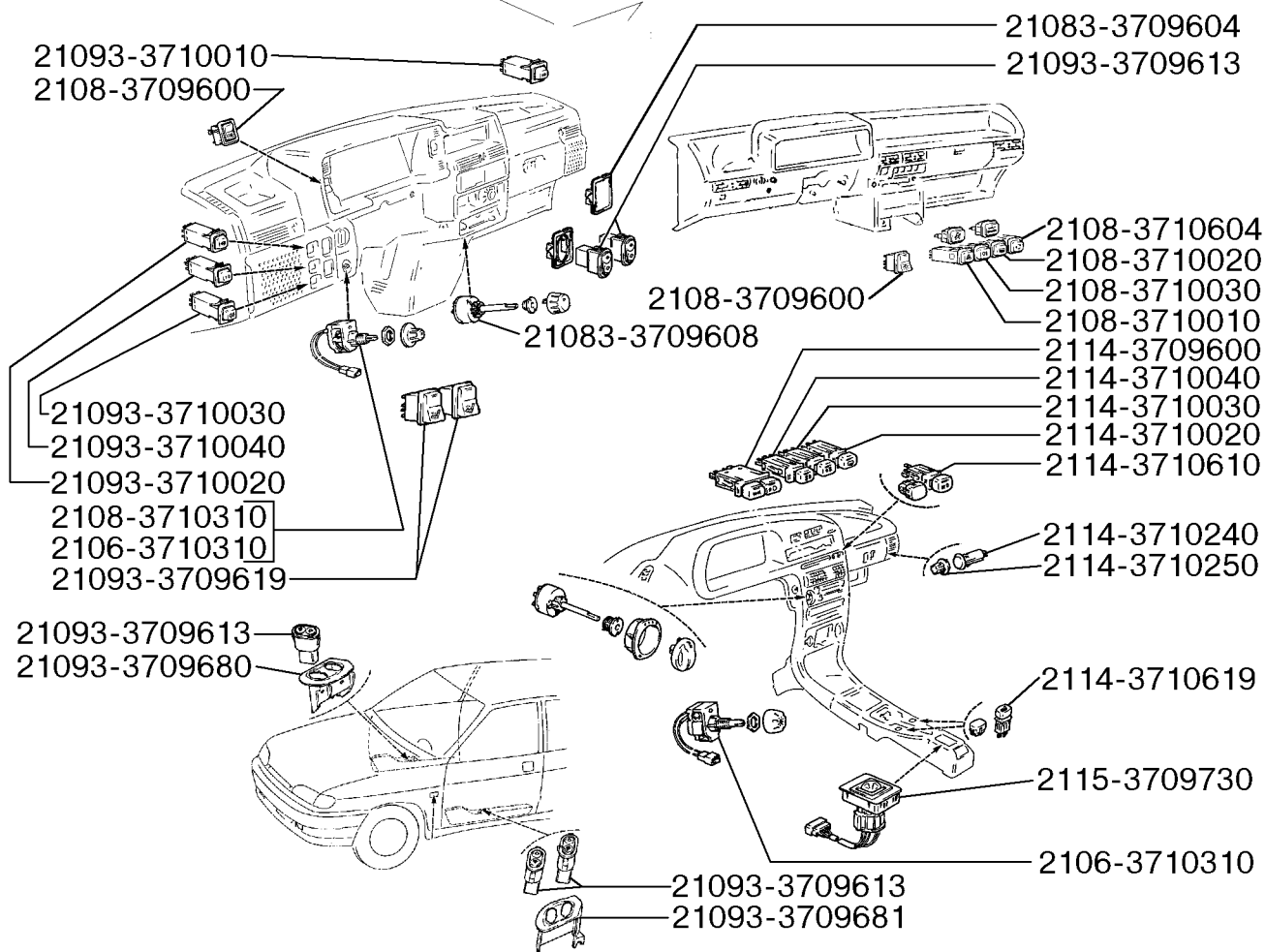
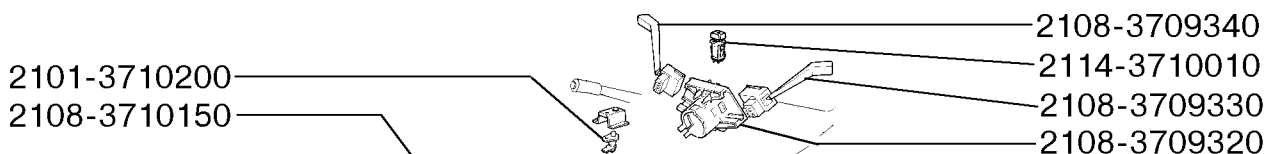


37 05. Система зажигания

№ поз.	Код детали, код работы	Наименование детали и характеристика работы	Трудоемкость * max количество			
			21083-00	21093-00	21150-00	21099-00
			21083-20	21093-20	21150-20	21099-20
			21130-20	21140-20	21154-20	
			21134-20	21144-20		
37009	3701635.24	Планка установочная генератора - с/у	0,20	0,20	0,20	0,20
			0,30	0,30	0,30	0,30
			0,30	0,30	0,30	
			0,30	0,30		
37010	3701650.20	Кронштейн крепления генератора - с/у	0,70	0,70	0,70	0,70
			0,70	0,70	0,70	0,70
			0,70	0,70	0,70	
			0,70	0,70		
Отсоединить клемму минус от аккумуляторной батареи, снять брызговик, ремень привода генератора и генератор в сборе с кронштейном, отсоединить кронштейн, очистить, установить, проверить и отрегулировать натяжение ремня						
37011	3701720.20	Ремень привода генератора - с/у с регулируемой натяжения	0,20	0,20	0,20	0,20
			0,20	0,20	0,20	0,20
			0,20	0,20	0,20	
			0,20	0,20		
<b>3703. Батарея аккумуляторная</b>						
37012	3703010.20	Батарея аккумуляторная - с/у	0,20	0,20	0,20	0,20
			0,20	0,20	0,20	0,20
			0,20	0,20	0,20	
			0,20	0,20		
<b>3704. Замок зажигания</b>						
37013	3704005.21	Выключатель зажигания в сборе - с/у (при снятых кожухах вала руля)	0,12	0,12	0,12	0,12
			0,12	0,12	0,12	0,12
			0,12	0,12	0,12	
			0,12	0,12		
<b>3705. Катушка зажигания</b>						
37014	3705010.20	Катушка (модуль) зажигания - с/у	0,12	0,12	0,12	0,12
			-	-	-	-
			-	-	-	
			-	-		
37015	3705010.21	Катушка (модуль) зажигания - с/у модуля зажигания (при снятых высоковольтных проводах)	-	-	-	-
			0,15	0,15	0,15	0,15
			0,15	0,15	0,15	
			0,15	0,15		
37016	3705018.20	Чехол защитный катушки зажигания - с/у	0,03	0,03	0,03	0,03
			-	-	-	-
			-	-	-	
			-	-		
37017	3705410.24	Кронштейн крепления модуля зажигания - с/у (на снятом модуле зажигания)	-	-	-	-
			0,05	0,05	0,05	0,05
			0,05	0,05	0,05	
			0,05	0,05		
<b>3706. Распределитель зажигания</b>						
37018	3706010.20	Распределитель зажигания - с/у	0,70	0,70	0,70	0,70
			-	-	-	-
			-	-	-	
			-	-		
Отсоединить провода, снять распределитель, установить, присоединить провода, установить момент зажигания						



### 37 06. Распределитель зажигания



### 37 09. Переключатели и выключатели

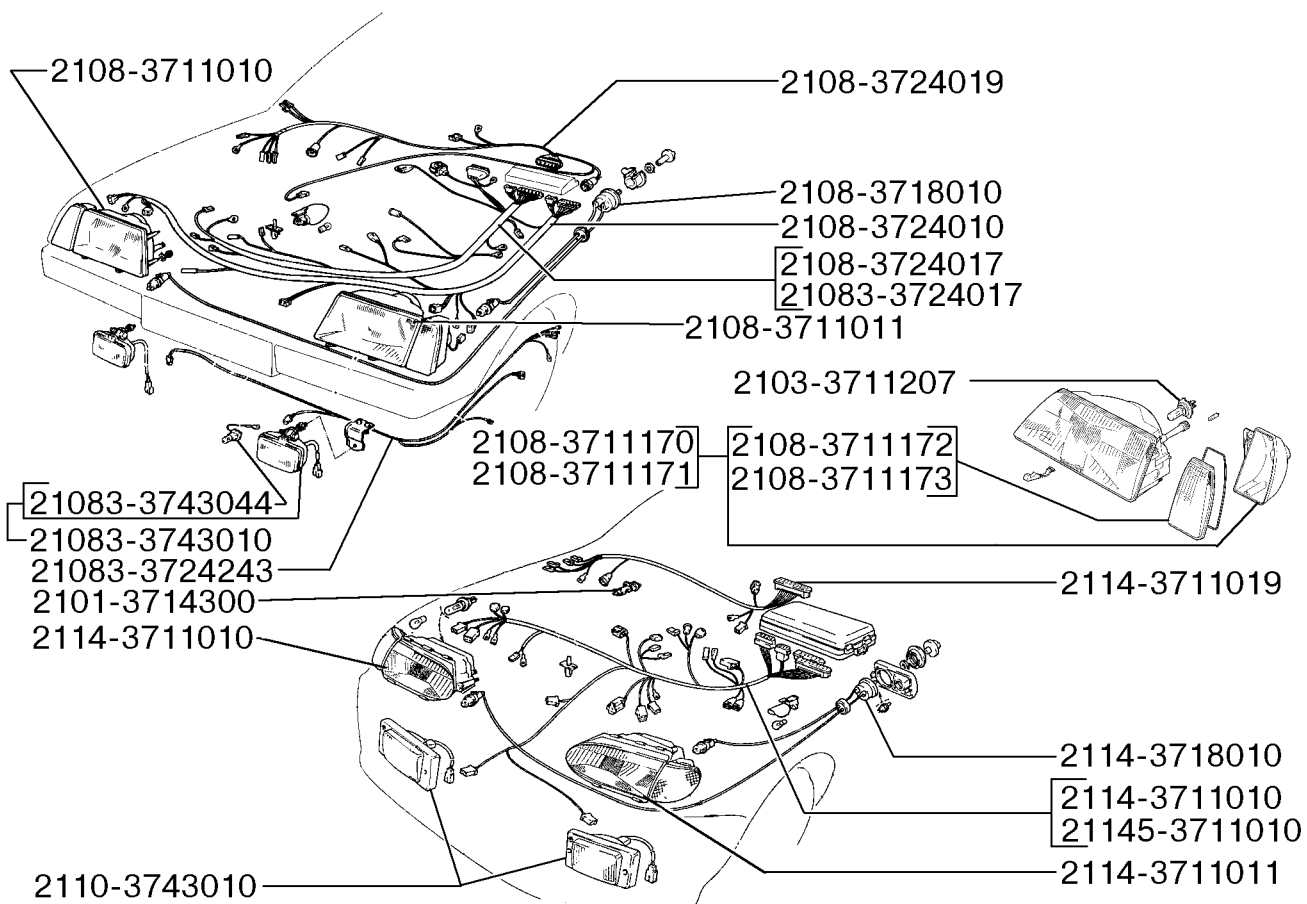


№ поз.	Код детали, код работы	Наименование детали и характеристика работы	Трудоемкость * max количество			
			21083-00	21093-00	21150-00	21099-00
			21083-20	21093-20	21150-20	21099-20
			21130-20	21140-20	21154-20	
			21134-20	21144-20		
37019	3706010.40	Распределитель зажигания - ремонт	0,80	0,80	0,80	0,80
			-	-	-	-
			-	-	-	-
			-	-	-	-
		Разобрать, промыть, продефектовать, заменить детали, собрать, отрегулировать				
37020	3706020.21	Бегунок - с/у (при снятой крышке)	0,05	0,05	0,05	0,05
			-	-	-	-
			-	-	-	-
			-	-	-	-
37021	3706040.20	Датчик фаз - с/у	-	-	-	-
			0,30	0,30	0,30	0,30
			0,30	0,30	0,30	
			0,30	0,30		
37022	3706500.20	Крышка распределителя зажигания - с/у	0,13	0,13	0,13	0,13
			-	-	-	-
			-	-	-	-
			-	-	-	-
		Отсоединить провода, заменить крышку, подсоединить провода				
37023	3706600.24	Корректор вакуумный - с/у (при снятых крышке и бегунке)	0,15	0,15	0,15	0,15
			-	-	-	-
			-	-	-	-
			-	-	-	-
37024	3706604.20	Шланг вакуумный - с/у шланга вакуумного корректора	0,03	0,03	0,03	0,03
			-	-	-	-
			-	-	-	-
			-	-	-	-
37025	3706701.20	Кольцо уплотнительное - с/у	0,70	0,70	0,70	0,70
			-	-	-	-
			-	-	-	-
			-	-	-	-
		Отсоединить провода, снять распределитель и кольцо, установить, присоединить провода, установить момент зажигания				
37026	3706800.24	Бесконтактный датчик - с/у (при снятых крышке и бегунке)	0,15	0,15	0,15	0,15
			-	-	-	-
			-	-	-	-
			-	-	-	-
<b>3707. Свечи и высоковольтные провода</b>						
37027	3707010.20	Свечи зажигания - с/у (за комплект)	0,20	0,20	0,20	0,20
			0,20	0,20	0,20	0,20
			0,20	0,20	0,20	
			0,20	0,20		
		С/у свечи с регулировкой зазоров, очисткой проводов и наконечников				
37028	3707010.20	Свечи зажигания - с/у (за 1 шт.)	0,05*4	0,05*4	0,05*4	0,05*4
			0,05*4	0,05*4	0,05*4	0,05*4
			0,05*4	0,05*4	0,05*4	
			0,05*4	0,05*4		
		Снять, очистить, проверить зазор и установить свечу зажигания				

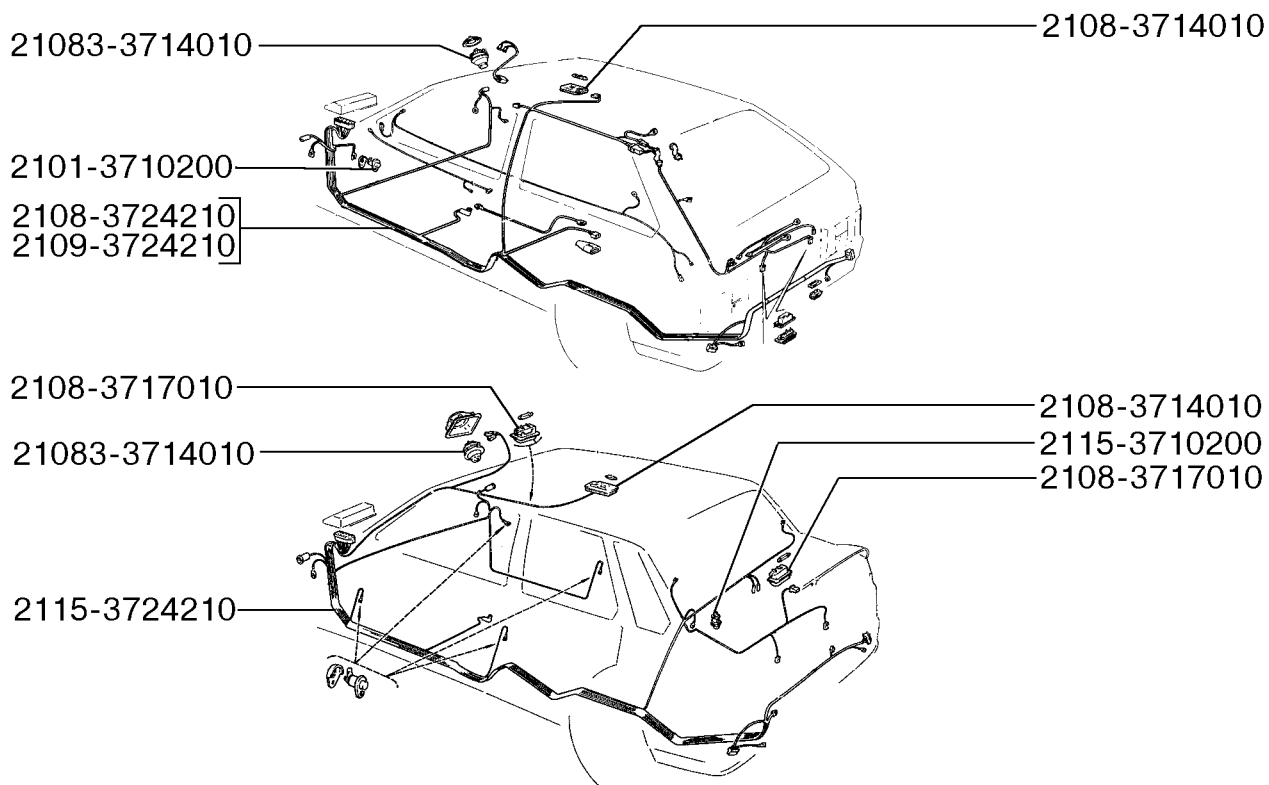
№ поз.	Код детали, код работы	Наименование детали и характеристика работы	Трудоемкость * max количество			
			21083-00	21093-00	21150-00	21099-00
			21083-20	21093-20	21150-20	21099-20
			21130-20	21140-20	21154-20	
			21134-20	21144-20		
37029	3707080.20	Жгут высоковольтных проводов - с/у	0,10	0,10	0,10	0,10
			0,10	0,10	0,10	0,10
			0,10	0,10	0,10	
			0,10	0,10		
37030	3707150.21	Провод высокого напряжения - с/у	0,02	0,02	0,02	0,02
			-	-	-	-
			-	-	-	
			-	-		
<b>3708. Стартер</b>						
37031	3708010.20	Стартер - с/у	0,45	0,45	0,45	0,45
			0,45	0,45	0,45	0,45
			0,45	0,45	0,45	
			0,45	0,45		
Снять клемму минус с аккумуляторной батареи, отсоединить провода, снять стартер, очистить, установить						
37032	3708010.40	Стартер - ремонт	2,00	2,00	2,00	2,00
			2,00	2,00	2,00	2,00
			2,00	2,00	2,00	
			2,00	2,00		
Очистить, разобрать, промыть и обдуть детали, продефектовать, собрать, проверить на стенде						
37033	3708805.24	Тяговое реле стартера - с/у (на снятом стартере)	0,11	0,11	0,11	0,11
			0,11	0,11	0,11	0,11
			0,11	0,11	0,11	
			0,11	0,11		
<b>3709. Переключатели</b>						
37034	3709320.21	Соединитель - с/у (при снятых кожухах вала руля и рулевом колесе)	0,10	0,10	0,10	0,10
			0,10	0,10	0,10	0,10
			0,10	0,10	0,10	
			0,10	0,10		
37035	3709330.21	Переключатель световой сигнализации - с/у (при снятых кожухах вала руля)	0,05	0,05	0,05	0,05
			0,05	0,05	0,05	0,05
			0,05	0,05	0,05	
			0,05	0,05		
Отсоединить колодку жгута проводов, снять переключатель, проверить, установить, присоединить колодку						
37036	3709340.21	Переключатель стеклоочистителей - с/у (при снятых кожухах вала руля)	0,05	0,05	0,05	0,05
			0,05	0,05	0,05	0,05
			0,05	0,05	0,05	
			0,05	0,05		
Отсоединить колодку жгута проводов, снять переключатель, проверить, установить, присоединить колодку						
37037	3709500.20	Лампа контрольная комбинации приборов - с/у	0,16	0,16	0,16	0,16
			0,16	0,16	0,16	0,16
			0,16	0,16	0,16	
			0,16	0,16		
Снять и установить щиток панели приборов и комбинацию приборов, заменить лампу						
37038	3709600.20	Переключатель наружного освещения - с/у	0,13	0,13	0,13	0,13
			0,13	0,13	0,13	0,13
			0,13	0,13	0,13	
			0,13	0,13		

№ поз.	Код детали, код работы	Наименование детали и характеристика работы	Трудоемкость * max количество			
			21083-00	21093-00	21150-00	21099-00
			21083-20	21093-20	21150-20	21099-20
			21130-20	21140-20	21154-20	
			21134-20	21144-20		
37039	3709604.20	Заглушка - с/у	0,02	0,02	0,02	0,02
			0,02	0,02	0,02	0,02
			0,02	0,02	0,02	
			0,02	0,02		
37040	3709608.21	Переключатель отопителя - с/у (при снятой накладке консоли панели приборов или щитке приборов)	0,18	0,18	0,18	0,18
			0,18	0,18	0,18	0,18
			0,18	0,18	0,18	
			0,18	0,18		
37041	3709613.20	Переключатель электростеклоподъемника - с/у	0,13	0,13	0,13	0,13
			0,13	0,13	0,13	0,13
			0,13	0,13	0,13	
			0,13	0,13		
37042	3709619.20	Переключатель обогрева сидений - с/у (за 1 шт.)	0,13*2	0,13*2	-	0,13*2
			0,13*2	0,13*2	-	0,13*2
			-	-	-	
			-	-		
<b>3710. Выключатели</b>						
37043	3710010.20	Выключатель аварийной сигнализации - с/у	0,13	0,13	0,13	0,13
			0,13	0,13	0,13	0,13
			0,13	0,13	0,13	
			0,13	0,13		
37044	3710020.20	Выключатель обогрева заднего стекла - с/у	0,13	0,13	0,13	0,13
			0,13	0,13	0,13	0,13
			0,13	0,13	0,13	
			0,13	0,13		
37045	3710030.20	Выключатель задних противотуманных фонарей - с/у	0,13	0,13	0,13	0,13
			0,13	0,13	0,13	0,13
			0,13	0,13	0,13	
			0,13	0,13		
37046	3710040.20	Выключатель передних противотуманных фар - с/у	0,13	0,13	0,13	0,13
			0,13	0,13	0,13	0,13
			0,13	0,13	0,13	
			0,13	0,13		
37047	3710150.20	Выключатель подкапотной лампы - с/у	0,05	0,05	0,05	0,05
			0,05	0,05	0,05	0,05
			0,05	0,05	0,05	
			0,05	0,05		
37048	3710200.20	Выключатель плафона - с/у	0,05*2	0,05*4	0,05*4	0,05*4
			0,05*2	0,05*4	0,05*4	0,05*4
			0,05*2	0,05*4	0,05*4	
			0,05*2	0,05*4		
37049	3710200.21	Выключатель плафона - с/у (при снятой облицовке туннеля пола)	0,13	0,13	0,13	0,13
			0,13	0,13	0,13	0,13
			0,13	0,13	0,13	
			0,13	0,13		
Снять и установить выключатель контрольной лампы стояночного тормоза						

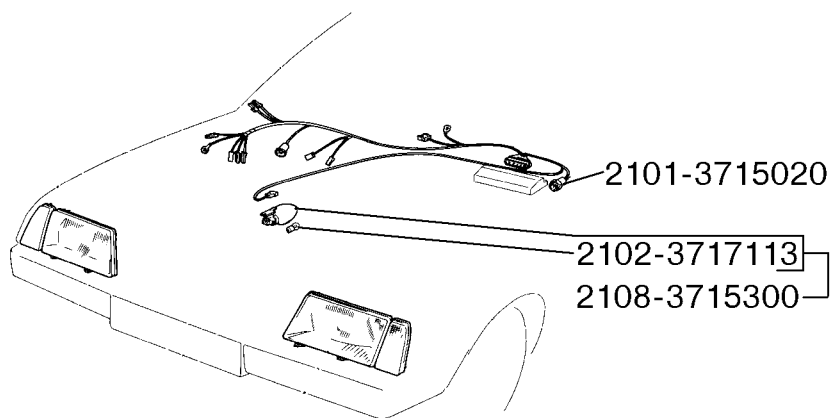
№ поз.	Код детали, код работы	Наименование детали и характеристика работы	Трудоемкость * max количество			
			21083-00	21093-00	21150-00	21099-00
			21083-20	21093-20	21150-20	21099-20
			21130-20	21140-20	21154-20	
			21134-20	21144-20		
37050	3710240.20	Выключатель освещения вещевого ящика - с/у	-	-	0,05	-
			-	-	0,05	-
			0,05	0,05	0,05	
			0,05	0,05		
37051	3710250.20	Магнит вещевого ящика - с/у	-	-	0,05	-
			-	-	0,05	-
			0,05	0,05	0,05	
			0,05	0,05		
37052	3710310.21	Включатель освещения приборов - с/у (при снятой комбинации приборов)	0,13	0,13	0,13	0,13
			0,13	0,13	0,13	0,13
			0,13	0,13	0,13	
			0,13	0,13		
37053	3710410.21	Выключатель света заднего хода - с/у (при снятом брызговике двигателя и слитом масле из коробки передач)	0,13	0,13	0,13	0,13
			0,13	0,13	0,13	0,13
			0,13	0,13	0,13	
			0,13	0,13		
37054	3710610.20	Выключатель фарочистителя - с/у	0,13	0,13	0,13	0,13
			0,13	0,13	0,13	0,13
			0,13	0,13	0,13	
			0,13	0,13		
37055	3710619.20	Выключатель обогрева сидений - с/у (за 1 шт.)	-	-	0,13*2	-
			-	-	0,13*2	-
			0,13*2	0,13*2	0,13*2	
			0,13*2	0,13*2		
<b>3711. Фары</b>						
37056	3711010.21	Блок-фара правая - с/у (при снятом бачке омывателя)	0,45	0,45	0,45	0,45
			0,45	0,45	0,45	0,45
			0,45	0,45	0,45	
			0,45	0,45		
Отсоединить от блок-фары колодки жгута проводов и исполнительный цилиндр гидрокорректора, отвернуть крепления и снять блок-фару, очистить, установить, проверить и отрегулировать						
37057	3711011.21	Блок фара левая - с/у (при снятой аккумуляторной батарее)	0,45	0,45	0,45	0,45
			0,45	0,45	0,45	0,45
			0,45	0,45	0,45	
			0,45	0,45		
Отсоединить от блок-фары колодки жгута проводов и исполнительный цилиндр гидрокорректора, отвернуть крепления и снять блок-фару, очистить, установить, проверить и отрегулировать						



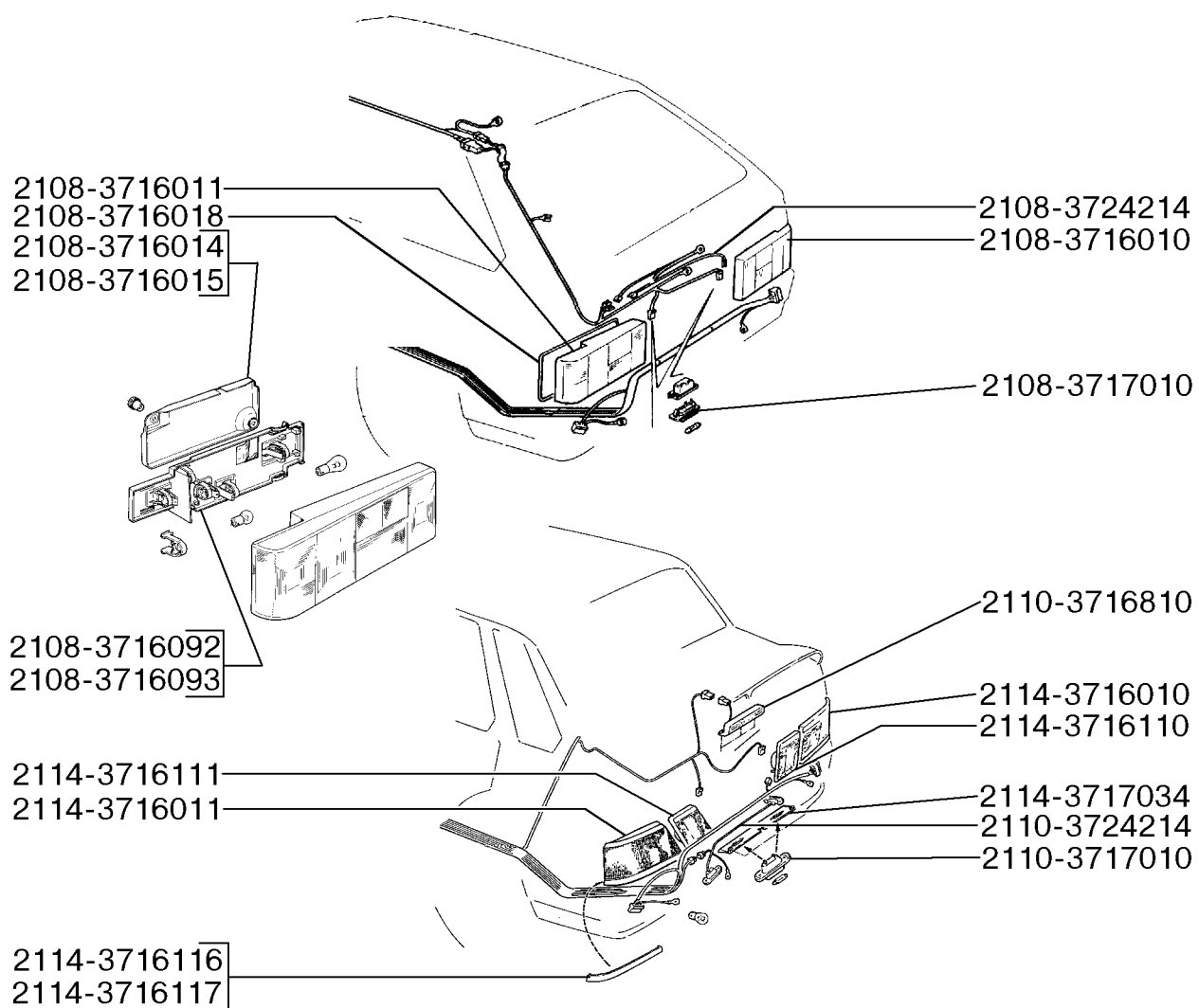
### 37 11. Фары передние и гидрокорректор



### 37 14. Освещение салона



### 37 15. Лампа подкапотная



### Фонари задние и освещение номерного знака

№ поз.	Код детали, код работы	Наименование детали и характеристика работы	Трудоемкость * max количество			
			21083-00	21093-00	21150-00	21099-00
			21083-20	21093-20	21150-20	21099-20
			21130-20	21140-20	21154-20	
			21134-20	21144-20		
37058	3711070.21	Рассеиватель правой блок-фары - с/у (на снятой блок-фаре)	0,70 0,70 - -	0,70 0,70 - -	- - - -	0,70 0,70 - -
Снять стекло, очистить стекло и рассеиватель, продефектовать, собрать						
37059	3711070.21	Рассеиватель правой блок-фары - с/у съемного рассеивателя (на снятой блок-фаре)	0,25 0,25 - -	0,25 0,25 - -	- - - -	0,25 0,25 - -
37060	3711071.21	Рассеиватель левой блок-фары - с/у (на снятой блок-фаре)	0,70 0,70 - -	0,70 0,70 - -	- - - -	0,70 0,70 - -
Снять стекло, очистить стекло и рассеиватель, продефектовать, собрать						
37061	3711071.21	Рассеиватель левой блок-фары - с/у съемного рассеивателя (на снятой блок-фаре)	0,25 0,25 - -	0,25 0,25 - -	- - - -	0,25 0,25 - -
37062	3711170.24	Указатель поворота правый в блок фаре - с/у (на снятой блок-фаре)	0,05 0,05 - -	0,05 0,05 - -	- - - -	0,05 0,05 - -
37063	3711171.24	Указатель поворота левый в блок фаре - с/у (на снятой блок-фаре)	0,05 0,05 - -	0,05 0,05 - -	- - - -	0,05 0,05 - -
37064	3711172.20	Рассеиватель указателя поворота - с/у (на снятой блок-фаре)	0,05 0,05 - -	0,05 0,05 - -	- - - -	0,05 0,05 - -
37065	3711173.20	Рассеиватель указателя поворота - с/у (на снятой блок-фаре)	0,05 0,05 - -	0,05 0,05 - -	- - - -	0,05 0,05 - -
37066	3711207.20	Лампа фары - с/у (за 1 шт.)	0,05*2 0,05*2 0,05*2 0,05*2	0,05*2 0,05*2 0,05*2 0,05*2	0,05*2 0,05*2 0,05*2 0,05*2	0,05*2 0,05*2 0,05*2 0,05*2
Снять и установить защитный колпак и лампу						
<b>3714. Освещение кузова внутреннее</b>						
37067	3714010.20	Плафон - с/у	0,10 0,10 0,10 0,10	0,10 0,10 0,10 0,10	0,10 0,10 0,10 0,10	0,10 0,10 0,10 0,10
37068	3714300.20	Плафон освещения вещевого ящика - с/у	0,05 0,05 0,05 0,05	0,05 0,05 0,05 0,05	0,05 0,05 0,05 0,05	0,05 0,05 0,05 0,05

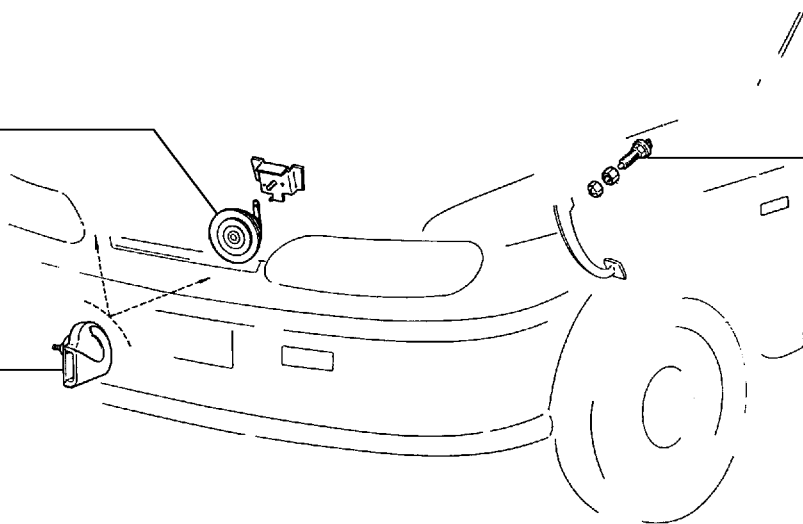
№ поз.	Код детали, код работы	Наименование детали и характеристика работы	Трудоемкость * max количество			
			21083-00	21093-00	21150-00	21099-00
			21083-20	21093-20	21150-20	21099-20
			21130-20	21140-20	21154-20	
			21134-20	21144-20		
37069	3714615.21	Патрон подсветки - с/у (при снятой накладке консоли панели приборов или щитке приборов для 2113 - 2115)	0,05*5 0,05*5 0,05*5 0,05*5	0,05*5 0,05*5 0,05*5 0,05*5	0,05*5 0,05*5 0,05*5 0,05*5	0,05*5 0,05*5 0,05*5 0,05*5
<b>3715. Лампы, переносная, подкапотная</b>						
37070	3715020.20	Патрон подключения переносной лампы - с/у	0,13 0,13 0,13 0,13	0,13 0,13 0,13 0,13	0,13 0,13 0,13 0,13	0,13 0,13 0,13 0,13
Отсоединить клемму минус аккумуляторной батареи, отсоединить провода, снять патрон, очистить, установить, присоединить провода и клемму						
37071	3715300.20	Лампа подкапотная - с/у	0,05 0,05 0,05 0,05	0,05 0,05 0,05 0,05	0,05 0,05 0,05 0,05	0,05 0,05 0,05 0,05
<b>3716. Фонари задние и катафоты</b>						
37072	3716010.21	Фонарь задний в сборе правый - с/у (при снятой обивке задка)	0,15 0,15 0,15 0,15	0,15 0,15 0,15 0,15	0,15 0,15 0,15 0,15	0,15 0,15 0,15 0,15
Отсоединить колодку жгута проводов от заднего фонаря, снять фонарь и прокладку, очистить, установить фонарь, подключить жгут проводов						
37073	3716011.21	Фонарь задний в сборе левый - с/у (при снятой обивке задка)	0,15 0,15 0,15 0,15	0,15 0,15 0,15 0,15	0,15 0,15 0,15 0,15	0,15 0,15 0,15 0,15
Отсоединить колодку жгута проводов от заднего фонаря, снять фонарь и прокладку, очистить, установить фонарь, подключить жгут проводов						
37074	3716014.20	Кожух защитный заднего фонаря правый - с/у	0,05 0,05 0,05 0,05	0,05 0,05 0,05 0,05	0,05 0,05 0,05 0,05	0,05 0,05 0,05 0,05
37075	3716015.20	Кожух защитный заднего фонаря левый - с/у	0,05 0,05 0,05 0,05	0,05 0,05 0,05 0,05	0,05 0,05 0,05 0,05	0,05 0,05 0,05 0,05
37076	3716018.21	Жгут уплотнительный - замена (при снятой левой обивке задка)	0,15 0,15 0,15 0,15	0,15 0,15 0,15 0,15	0,15 0,15 0,15 0,15	0,15 0,15 0,15 0,15
Отсоединить колодку жгута проводов от заднего фонаря, снять фонарь, заменить жгут, установить фонарь						
37077	3716018.21	Жгут уплотнительный - замена (при снятой правой обивке задка)	0,15 0,15 0,15 0,15	0,15 0,15 0,15 0,15	0,15 0,15 0,15 0,15	0,15 0,15 0,15 0,15
Отсоединить колодку жгута проводов от заднего фонаря, снять фонарь, заменить жгут, установить фонарь						



№ поз.	Код детали, код работы	Наименование детали и характеристика работы	Трудоемкость * max количество			
			21083-00	21093-00	21150-00	21099-00
			21083-20	21093-20	21150-20	21099-20
			21130-20	21140-20	21154-20	
			21134-20	21144-20		
37078	3716092.21	Печатная плата заднего правого фонаря - с/у (при снятой обивке задка)	0,12	0,12	-	0,12
			0,12	0,12	-	0,12
			0,12	0,12	-	
			0,12	0,12	-	
37079	3716093.21	Печатная плата заднего левого фонаря - с/у (при снятой обивке задка)	0,12	0,12	-	0,12
			0,12	0,12	-	0,12
			0,12	0,12	-	
			0,12	0,12	-	
37080	3716110.20	Фонарь задний внутренний правый - с/у	-	-	0,15	-
			-	-	0,15	-
			-	-	0,15	-
			-	-		
Отсоединить клемму минус от аккумуляторной батареи, отсоединить колодку жгута проводов, снять фонарь и прокладку, очистить, установить						
37081	3716111.20	Фонарь задний внутренний левый - с/у	-	-	0,15	-
			-	-	0,15	-
			-	-	0,15	-
			-	-		
Отсоединить клемму минус от аккумуляторной батареи, отсоединить колодку жгута проводов, снять фонарь и прокладку, очистить, установить						
37082	3716810.20	Фонарь сигнализации торможения дополнительный - с/у	-	-	0,10	-
			-	-	0,10	-
			0,10	0,10	0,10	
			0,10	0,10		
<b>3717. Освещение номерного знака</b>						
37083	3717010.20	Фонарь освещения зад. номерного знака - с/у (за 1 шт.)	0,13*2	0,13*2	0,13*2	0,13*2
			0,13*2	0,13*2	0,13*2	0,13*2
			0,13*2	0,13*2	0,13*2	
			0,13*2	0,13*2		
37084	3717113.20	Лампа - с/у лампы.	0,05	0,05	0,05	0,05
			0,05	0,05	0,05	0,05
			0,05	0,05	0,05	
			0,05	0,05		
Снять подкапотную лампу, заменить лампу , установить						
<b>3718. Корректор фар</b>						
37085	3718010.21	Гидрокорректор фар - с/у (при снятых аккумуляторной батарее и бачке омывателя)	0,55	0,55	0,55	0,55
			0,55	0,55	0,55	0,55
			0,55	0,55	0,55	
			0,55	0,55		
<b>3720. Включатель сигнала торможения</b>						
37086	3720010.20	Выключатель сигнала торможения - с/у	0,13	0,13	0,13	0,13
			0,13	0,13	0,13	0,13
			0,13	0,13	0,13	
			0,13	0,13		

№ поз.	Код детали, код работы	Наименование детали и характеристика работы	Трудоемкость * max количество			
			21083-00	21093-00	21150-00	21099-00
			21083-20	21093-20	21150-20	21099-20
			21130-20	21140-20	21154-20	
			21134-20	21144-20		
<b>3721. Сигналы звуковые</b>						
37087	3721010.21	Прибор звуковой сигнальный - с/у (при снятой решетке радиатора)	0,14 0,14 0,14 0,14	0,14 0,14 0,14 0,14	0,14 0,14 0,14	0,14 0,14
Снять и установить прибор звуковой сигнальный, проверить работу						
37088	3721020.21	Прибор звуковой сигнальный - с/у (при снятой решетке радиатора)	0,14 0,14 0,14 0,14	0,14 0,14 0,14 0,14	0,14 0,14 0,14	0,14 0,14
Снять и установить прибор звуковой сигнальный, проверить работу						
<b>3722. Блок монтажный и предохранители</b>						
37089	3722010.20	Блок монтажный - с/у	0,55 0,55 0,55 0,55	0,55 0,55 0,55 0,55	0,55 0,55 0,55	0,55 0,55
37090	3722010.21	Блок монтажный - с/у предохранителя (при снятой крышке монтажного блока)	0,02*16 0,02*16 0,02*16 0,02*16	0,02*16 0,02*16 0,02*16 0,02*16	0,02*16 0,02*16 0,02*16	0,02*16 0,02*16
37091	3722021.20	Крышка монтажного блока - с/у	0,03 0,03 0,03 0,03	0,03 0,03 0,03 0,03	0,03 0,03	0,03 0,03
37092	3722022.21	Блок плат - с/у (на снятом монтажном блоке)	0,55 0,55 0,55 0,55	0,55 0,55 0,55 0,55	0,55 0,55	0,55 0,55
<b>724. Электропровода и соединители</b>						
37093	3724010.21	Жгут проводов передний в сборе - с/у (при снятых: коммутаторе, аккумуляторной батарее, катушке зажигания)	1,10 1,10 1,10 1,10	1,10 1,10 1,10 1,10	1,10 1,10 1,10	1,10 1,10
Снять и установить жгут проводов, проверить правильность подключения колодок						
37094	3724017.21	Жгут проводов левого брызговика - с/у (при снятых: катушке зажигания и аккумуляторной батарее)	1,00 1,00 1,00 1,00	1,00 1,00 1,00 1,00	1,00 1,00	1,00 1,00
Снять и установить жгут проводов, проверить правильность подключения колодок						
37095	3724019.20	Жгут проводов коробки воздухопритока - с/у	0,35 0,35 0,35 0,35	0,35 0,35 0,35 0,35	0,35 0,35	0,35 0,35
37096	3724026.20	Жгут проводов системы зажигания - с/у	0,40 1,50 1,50 1,50	0,40 1,50 1,50 1,50	0,40 1,50 1,50	0,40 1,50

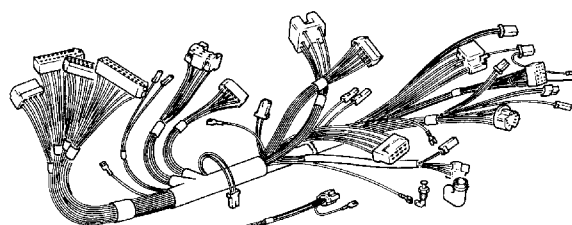
2101-3721000  
 2101-3721001  
 2106-3721010  
 2106-3721020  
 2110-3721010  
 2110-3721020



2108-3720010

2114-3721010  
 2114-3721014

37 21. Сигналы



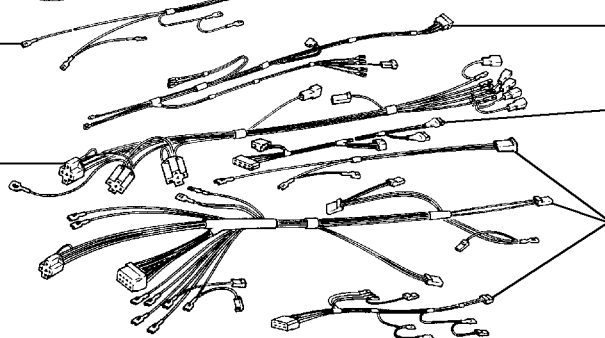
2108-3724030  
 21083-3724030  
 21093-3724030

21082-3724100

21093-3724100

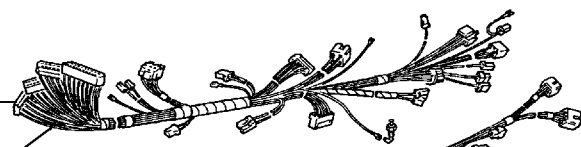
2108-3724540

21083-3724236



2108-3724100

2114-3724030  
 21145-3724030



21093-3724056

21093-3724030

2114-3724056

21093-3724100

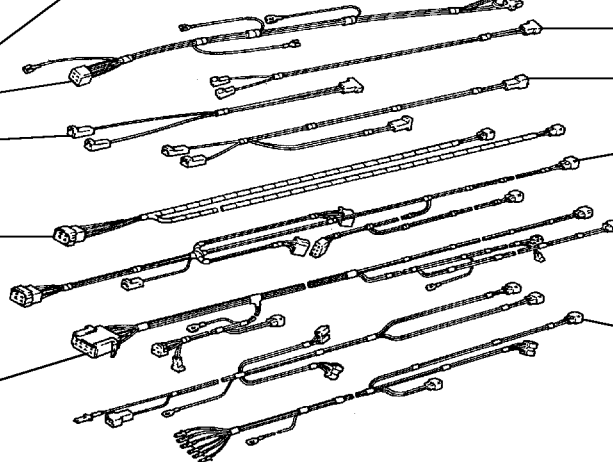
2108-3724250

21145-3724226

21083-3724226

21093-3724226

21083-3724076  
 21145-3724076



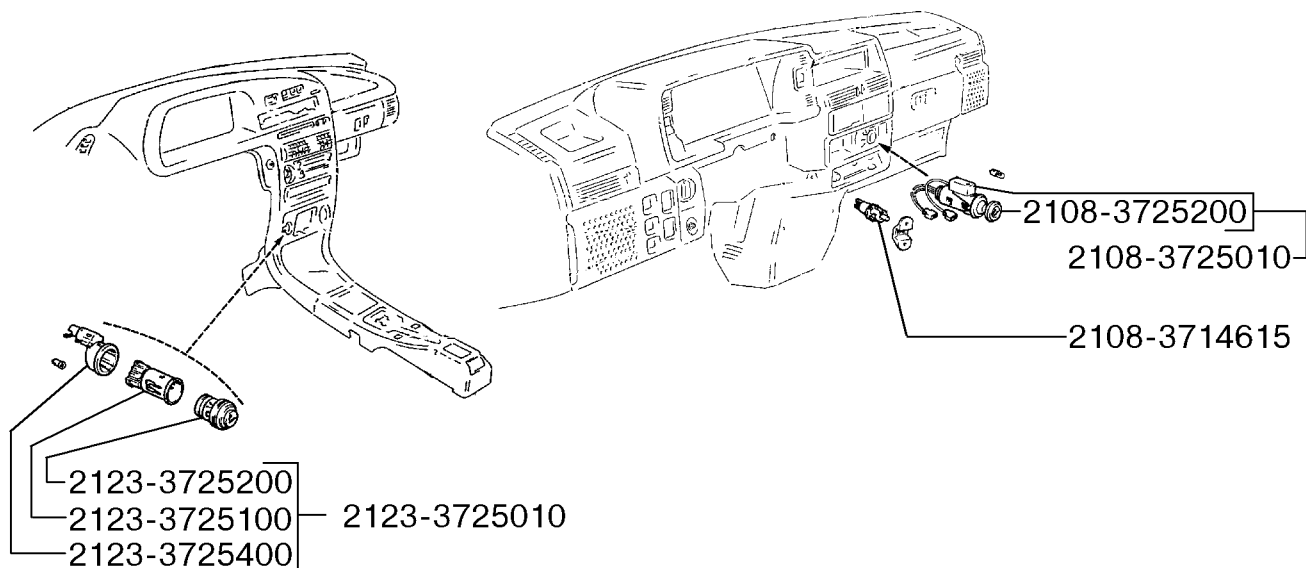
21145-3724550  
 21145-3724551

37 24. Жгуты проводов

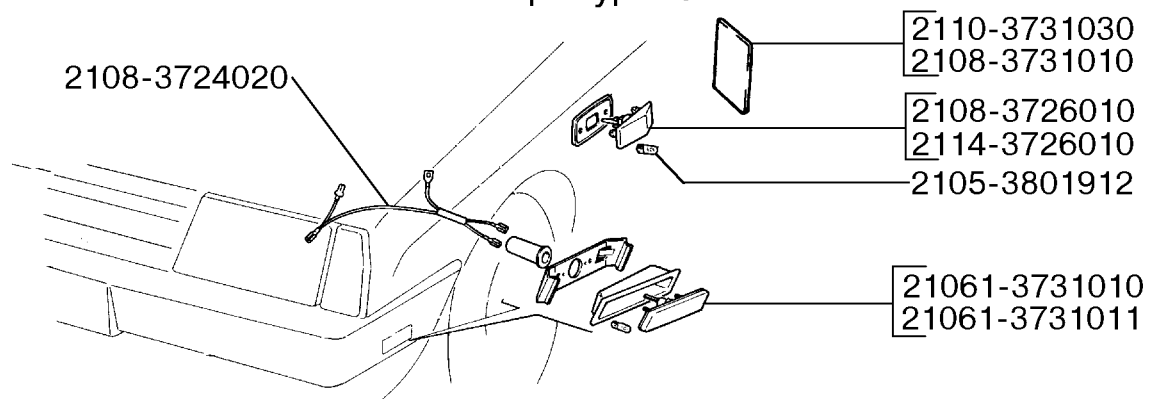
№ поз.	Код детали, код работы	Наименование детали и характеристика работы	Трудоемкость * max количество			
			21083-00	21093-00	21150-00	21099-00
			21083-20	21093-20	21150-20	21099-20
			21130-20	21140-20	21154-20	
			21134-20	21144-20		
37097	3724026.21	Жгут проводов системы зажигания - с/у жгута 3724026-60 (при снятой панели приборов)	-	-	-	-
			-	0,80	-	0,80
			-	-	-	-
			-	-	-	-
Ослабить крепление отопителя, отвести отопитель от щитка передка, освободить верхнюю часть шумоизоляционной обивки от крепления к щитку передка, отвернуть шумоизоляционную обивку, заменить жгут, установить						
37098	3724030.20	Жгут проводов панели приборов - с/у	2,00	2,00	2,00	2,00
			2,00	2,00	2,00	2,00
			2,00	2,00	2,00	
			2,00	2,00		
Снять и установить кожух вала руля, обивки стоек ветрового окна, панель приборов, снять и установить жгут проводов панели приборов, проверить работу приборов, установить						
37099	3724030.21	Жгут проводов панели приборов - с/у (при снятой панели приборов)	0,50	0,50	0,50	0,50
			0,50	0,50	0,50	0,50
			0,50	0,50	0,50	
			0,50	0,50		
37100	3724036.20	Жгут проводов форсунок - с/у	-	-	-	-
			0,20	0,20	0,20	0,20
			0,20	0,20	0,20	
			0,20	0,20		
37101	3724037.20	Жгут проводов электробензонасоса (датчика уровня топлива) - с/у	-	-	-	-
			1,80	1,80	1,80	1,80
			1,80	1,80	1,80	
			1,80	1,80		
Поднять подушку заднего сидения, снять лючок ЭБН, облицовки порога левые заднюю и переднюю, облицовку туннеля пола верхнюю, отсоединить провод массы жгута от кронштейна крепления рукоятки ручного тормоза, отогнуть левую и правую кромки коврика пола, снять жгут, установить						
37102	3724056.21	Жгут проводов лампы освещения вещевого ящика - с/у (при снятой панели приборов)	-	-	0,10	-
			-	-	0,10	-
			0,10	0,10	0,10	
			0,10	0,10		
37103	3724070.20	Жгут проводов соедин. аккумулятор. батареи и стартера - с/у	0,20	0,20	0,20	0,20
			0,20	0,20	0,20	0,20
			0,20	0,20	0,20	
			0,20	0,20		
37104	3724076.20	Жгут проводов обогрева сидений - с/у	0,80	0,80	-	0,80
			0,80	0,80	-	0,80
			-	-	-	-
			-	-	-	-
Снять облицовку порога переднюю левую, облицовку туннеля пола, отсоединить провод массы жгута от кронштейна крепления рукоятки ручного тормоза, отогнуть кромку коврика пола, снять жгут, установить						
37105	3724076.21	Жгут проводов обогрева сидений - с/у (при снятой облицовке туннеля пола верхней)	-	-	0,30	-
			-	-	0,30	-
			0,30	0,30	0,30	
			0,30	0,30		

№ поз.	Код детали, код работы	Наименование детали и характеристика работы	Трудоемкость * max количество			
			21083-00	21093-00	21150-00	21099-00
			21083-20	21093-20	21150-20	21099-20
			21130-20	21140-20	21154-20	
			21134-20	21144-20		
37106	3724080.20	Провод массы аккумуляторной батареи - с/у	0,05	0,05	0,05	0,05
			0,05	0,05	0,05	0,05
			0,05	0,05	0,05	
			0,05	0,05		
37107	3724100.21	Жгут проводов дополнительный в сборе - с/у (при снятой панели приборов)	0,25	0,25	-	0,25
			0,25	0,25	-	0,25
			-	-	-	
			-	-		
37108	3724107.21	Жгут проводов дополнительный - с/у (при снятой панели приборов)	-	-	0,25	-
			-	-	0,25	-
			0,25	0,25	0,25	
			0,25	0,25		
37109	3724145.21	Жгут проводов управления зеркалами - с/у (при снятой облицовке тоннеля пола верхней)	-	-	0,30	-
			-	-	0,30	-
			0,30	0,30	0,30	
			0,30	0,30		
37110	3724210.20	Жгут проводов задний - с/у	3,70	3,70	4,50	4,50
			3,70	3,70	4,50	4,50
			3,70	3,70	4,50	
			3,70	3,70		
Снять и установить: передние сиденья, подушку заднего сиденья, полку багажника (задка), облицовку поперечины задка, облицовку порогов, обивки боковины нижние левую и правую, обивки центральных стоек, противосолнечные козырьки, поручни, заглушки с держателями обивки, зеркало заднего вида внутреннее, плафоны освещения салона и индивидуальной подсветки, облицовку тоннеля пола, воздуховод внутренней вентиляции, лючок и провод датчика уровня топлива, термошумоизоляцию (50%) Снять и установить для 21099,2115 обивку левую задка. Отсоединить потребители, снять и установить задний жгут проводов, присоединить потребители, проверить работу						
37111	3724214.21	Жгут проводов фонарей освещения номерного знака - с/у (при снятой обивке задка)	0,50	0,50	0,50	0,50
			0,50	0,50	0,50	0,50
			0,50	0,50	0,50	
			0,50	0,50		
37112	3724223.20	Провод тормозных накладок в сборе - с/у (за 1 шт.)	0,15*2	0,15*2	0,15*2	0,15*2
			0,15*2	0,15*2	0,15*2	0,15*2
			0,15*2	0,15*2	0,15*2	
			0,15*2	0,15*2		
37113	3724226.21	Жгут проводов боковых дверей в сборе - с/у (при снятых панели приборов и обивках передних дверей)	0,50	0,50	0,50	0,50
			0,50	0,50	0,50	0,50
			0,50	0,50	0,50	
			0,50	0,50		
37114	3724228.20	Жгут проводов подключения фарочистителя - с/у	0,30	0,30	-	0,30
			0,30	0,30	-	0,30
			-	-	-	
			-	-		
37115	3724236.21	Жгут проводов компьютера в сборе - с/у (при снятой панели приборов)	0,30	0,30	0,30	0,30
			0,30	0,30	0,30	0,30
			0,30	0,30	0,30	
			0,30	0,30		

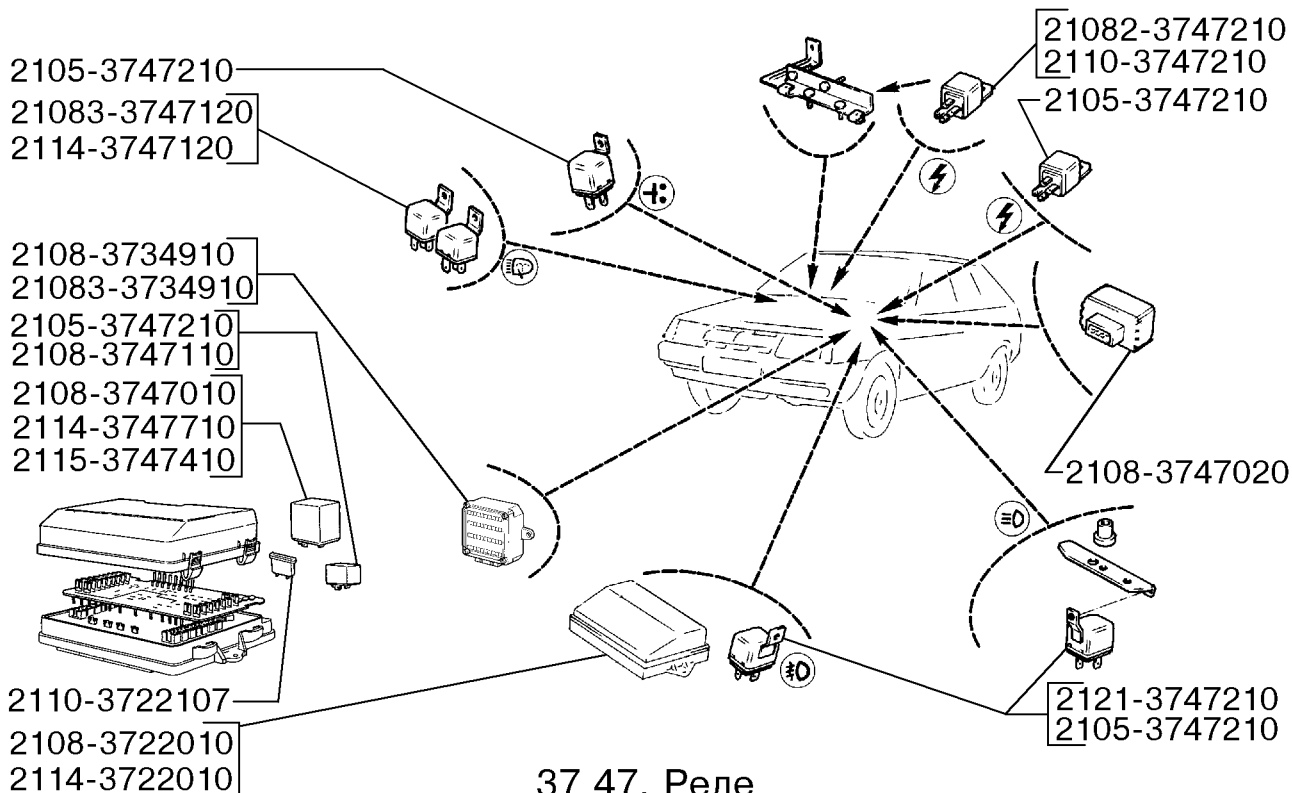
№ поз.	Код детали, код работы	Наименование детали и характеристика работы	Трудоемкость * max количество			
			21083-00	21093-00	21150-00	21099-00
			21083-20	21093-20	21150-20	21099-20
			21130-20	21140-20	21154-20	
			21134-20	21144-20		
37116	3724243.20	Жгут проводов противотуманных фар - с/у	0,30	0,30	0,30	0,30
			0,30	0,30	0,30	0,30
			0,30	0,30	0,30	
			0,30	0,30		
37117	3724550.21	Жгут проводов дополнительный правый - с/у (при снятой обивке двери правой)	-	-	0,15	-
			-	-	0,15	-
			0,15	0,15	0,15	
			0,15	0,15		
37118	3724551.21	Жгут проводов дополнительный левый - с/у (при снятой обивке двери левой)	-	-	0,15	-
			-	-	0,15	-
			0,15	0,15	0,15	
			0,15	0,15		
<b>3725. Прикуриватель</b>						
37119	3725010.24	Прикуриватель в сборе - с/у (на снятой накладке консоли панели приборов)	0,13	0,13	0,13	0,13
			0,13	0,13	0,13	0,13
			0,13	0,13	0,13	
			0,13	0,13		
<b>3726. Указатель поворота</b>						
37121	3726010.20	Боковой указатель поворота - с/у (за 1 шт.)	0,05*2	0,05*2	0,05*2	0,05*2
			0,05*2	0,05*2	0,05*2	0,05*2
			0,05*2	0,05*2	0,05*2	
			0,05*2	0,05*2		
<b>3730. Моторедуктор стеклоподъемника и очиститель ветрового окна</b>						
37121	3730000.24	Моторедуктор - с/у на снятом приводе стеклоочистителя	0,20	0,20	0,20	0,20
			0,20	0,20	0,20	0,20
			0,20	0,20	0,20	
			0,20	0,20		
37122	3730010.20	Электровентилятор - с/у (в сборе с кожухом)	0,30	0,30	0,30	0,30
			0,45	0,45	0,45	0,45
			0,45	0,45	0,45	
			0,45	0,45		
Снять, разъединить, собрать, установить						
37123	3730610.21	Моторедуктор электростеклоподъемника правый - с/у (при снятой обивке двери)	0,30	0,30	0,30	0,30
			0,30	0,30	0,30	0,30
			0,30	0,30	0,30	
			0,30	0,30		
Отсоединить клемму минус аккумуляторной батареи, отсоединить колодку жгута проводов, снять моторедуктор, очистить, установить, присоединить колодку, проверить работу						
37124	3730611.21	Моторедуктор электростеклоподъемника лев - с/у (при снятой обивке двери)	0,30	0,30	0,30	0,30
			0,30	0,30	0,30	0,30
			0,30	0,30	0,30	
			0,30	0,30		
Отсоединить клемму минус аккумуляторной батареи, отсоединить колодку жгута проводов, снять моторедуктор, очистить, установить, присоединить колодку, проверить работу						



### 37 25. Прикуриватель



### 37 26. Указатели поворота



### 37 47. Реле

№ поз.	Код детали, код работы	Наименование детали и характеристика работы	Трудоемкость * max количество			
			21083-00	21093-00	21150-00	21099-00
			21083-20	21093-20	21150-20	21099-20
			21130-20	21140-20	21154-20	
			21134-20	21144-20		
<b>3731. Светоотражатель</b>						
37125	3731010.20	Световозвращатель двери - с/у	0,05*2 0,05*2	0,05*2 0,05*2	- -	0,05*2 0,05*2
			-	-	-	-
			-	-	-	-
37126	3731030.20	Светоотражатель пленочный - с/у	- -	- -	0,05*2 0,05*2	- -
			0,05*2	0,05*2	0,05*2	
			0,05*2	0,05*2		
<b>3734. Коммутатор</b>						
37127	3734910.20	Коммутатор - с/у	0,25	0,25	0,25	0,25
			-	-	-	-
			-	-	-	-
			-	-	-	-
<b>3743. Фары противотуманные</b>						
37128	3743010.20	Фара противотуманная - с/у	0,15*2 0,15*2 0,15*2 0,15*2	0,15*2 0,15*2 0,15*2 0,15*2	0,15*2 0,15*2 0,15*2	0,15*2 0,15*2
37129	3743044.20	Лампа фары - с/у	0,15*2 0,15*2 0,15*2 0,15*2	0,15*2 0,15*2 0,15*2 0,15*2	0,15*2 0,15*2 0,15*2	0,15*2 0,15*2
<b>3747. Реле</b>						
37130	3747010.21	Реле указателя поворота - с/у (при снятой крышке монтажного блока)	0,02 0,02 0,02 0,02	0,02 0,02 0,02 0,02	0,02 0,02 0,02	0,02 0,02
37131	3747110.21	Реле омывателя заднего стекла - с/у (при снятой крышке монтажного блока)	0,02 0,02 0,02 0,02	0,02 0,02 0,02 0,02	- - -	- -
37132	3747120.20	Блок реле системы впрыска - с/у	- 0,30 0,30 0,30	- 0,30 0,30 0,30	- 0,30 0,30	- 0,30
37133	3747210.20	Реле - с/у (за 1 шт.) реле зажигания или стартера	0,08*2 0,08*2 0,08*2 0,08*2	0,08*2 0,08*2 0,08*2 0,08*2	0,08*2 0,08*2 0,08*2	0,08*2 0,08*2
37134	3747210.21	Реле - с/у (при снятой крышке монтажного блока) за 1 шт.	0,02*7 0,02*7 0,02*7 0,02*7	0,02*7 0,02*7 0,02*7 0,02*7	0,02*7 0,02*7 0,02*7	0,02*7 0,02*7



№ поз.	Код детали, код работы	Наименование детали и характеристика работы	Трудоемкость * max количество			
			21083-00	21093-00	21150-00	21099-00
			21083-20	21093-20	21150-20	21099-20
			21130-20	21140-20	21154-20	
			21134-20	21144-20		
37135	3747410.21	Реле контроля - с/у (при снятой крышке монтажного блока)	0,02	0,02	0,02	0,02
			0,02	0,02	0,02	0,02
			0,02	0,02	0,02	
			0,02	0,02		
37136	3747610.20	Реле задних противотуманных огней - с/у	0,15	0,15	0,15	0,15
			0,15	0,15	0,15	0,15
			0,15	0,15	0,15	
			0,15	0,15		
37137	3747710.21	Реле стеклоочистителя - с/у (при снятой крышке монтажного блока)	0,02	0,02	0,02	0,02
			0,02	0,02	0,02	0,02
			0,02	0,02	0,02	
			0,02	0,02		
<b>3756. Фароочиститель</b>						
37138	3756100.21	Моторедуктор фароочистителя правый - с/у (при снятой решетке радиатора)	0,15	0,15	-	0,15
			0,15	0,15	-	0,15
			-	-	-	
			-	-		
Снять и установить рычаг фароочистителя со щеткой и моторедуктор						
37139	3756110.21	Моторедуктор фароочистителя левый - с/у (при снятой решетке радиатора)	0,15	0,15	-	0,15
			0,15	0,15	-	0,15
			-	-	-	
			-	-		
Снять и установить рычаг фароочистителя со щеткой и моторедуктор						
37140	3756150.21	Поводок рычага фароочистителя правый - с/у (при снятой решетке радиатора)	0,10	0,10	-	0,10
			0,10	0,10	-	0,10
			-	-	-	
			-	-		
37141	3756160.21	Поводок рычага фароочистителя левый - с/у (при снятой решетке радиатора)	0,10	0,10	-	0,10
			0,10	0,10	-	0,10
			-	-	-	
			-	-		
37142	3756200.20	Рычаг фароочистителя правый - с/у	0,03	0,03	-	0,03
			0,03	0,03	-	0,03
			-	-	-	
			-	-		
37143	3756210.20	Рычаг фароочистителя левый - с/у	0,03	0,03	-	0,03
			0,03	0,03	-	0,03
			-	-	-	
			-	-		
37144	3756400.20	Щетка - с/у	0,03*2	0,03*2	-	0,03*2
			0,03*2	0,03*2	-	0,03*2
			-	-	-	
			-	-		
<b>3763. Экономайзер</b>						
37145	3763020.20	Блок управления экономайзером - с/у	0,05	0,05	0,05	0,05
			-	-	-	-
			-	-	-	
			-	-		

№ поз.	Код детали, код работы	Наименование детали и характеристика работы	Трудоемкость * max количество			
			21083-00	21093-00	21150-00	21099-00
			21083-20	21093-20	21150-20	21099-20
			21130-20	21140-20	21154-20	
			21134-20	21144-20		
<b>38. ПРИБОРЫ И ДАТЧИКИ</b>						
38001	3801010.20	Комбинация приборов - с/у	0,15 0,15 - -	0,15 0,15 - -	- - - -	0,15 0,15 - -
Снять и установить щиток панели приборов и комбинацию приборов						
38002	3801010.21	Комбинация приборов - с/у (при снятом щитке приборов - для панели приборов 21083, 2114)	0,15 0,15 0,15 0,15	0,15 0,15 0,15 0,15	0,15 0,15 0,15 0,15	0,15 0,15 0,15 0,15
38003	3801010.40	Комбинация приборов - ремонт	1,80 1,80 1,80 1,80	1,80 1,80 1,80 1,80	1,80 1,80 1,80 1,80	1,80 1,80 1,80 1,80
38004	3801020.20	Шланг эконометра - с/у	0,30 - - -	0,30 - - -	- - - -	0,30 - - -
38005	3801912.20	Лампа бокового указателя поворота - с/у	0,05 0,05 0,05 0,05	0,05 0,05 0,05 0,05	0,05 0,05 0,05 0,05	0,05 0,05 0,05 0,05
38006	3802820.20	Привод спидометра - с/у	0,12 0,12 0,12 0,12	0,12 0,12 0,12 0,12	0,12 0,12 0,12 0,12	0,12 0,12 0,12 0,12
38007	3802830.20	Кольцо уплотнительное - с/у	0,12 0,12 0,12 0,12	0,12 0,12 0,12 0,12	0,12 0,12 0,12 0,12	0,12 0,12 0,12 0,12
38008	3802833.24	Шестерня ведущая привода спидометра - с/у (на снятом дифференциале)	0,15 0,15 0,15 0,15	0,15 0,15 0,15 0,15	0,15 0,15 0,15 0,15	0,15 0,15 0,15 0,15
38009	3803150.20	Реле-прерыватель указателя стояночного тормоза - с/у	0,20 0,20 - -	0,20 0,20 - -	- - - -	0,20 0,20 - -
Снять и установить комбинацию приборов и реле-прерыватель						
38010	3803150.24	Реле-прерыватель указателя стояночного тормоза - с/у (на снятой комбинации приборов)	0,05 0,05 - -	0,05 0,05 - -	- - - -	0,05 0,05 - -
38011	3808600.21	Датчик указателя температуры - с/у (с доливкой охлаждающей жидкости)	0,13 0,13 0,13 0,13	0,13 0,13 0,13 0,13	0,13 0,13 0,13 0,13	0,13 0,13 0,13 0,13

2108-3724228

2108-3724228-10

2108-3756100

2108-3756110

2108-3756150

2108-3756160

2108-3756400

2108-3756200

2108-3756210

2114-3756400

2114-3756200

2114-3756210

2114-3756100

2114-3756110

### 37 56. Фароочиститель

2108-3801020

21082-3801020

2108-3801028

2105-1127025

2108-3801010

21061-3709500

2101-3803150

2114-3860010

2115-3801010

21083-3801010

2115-3840010

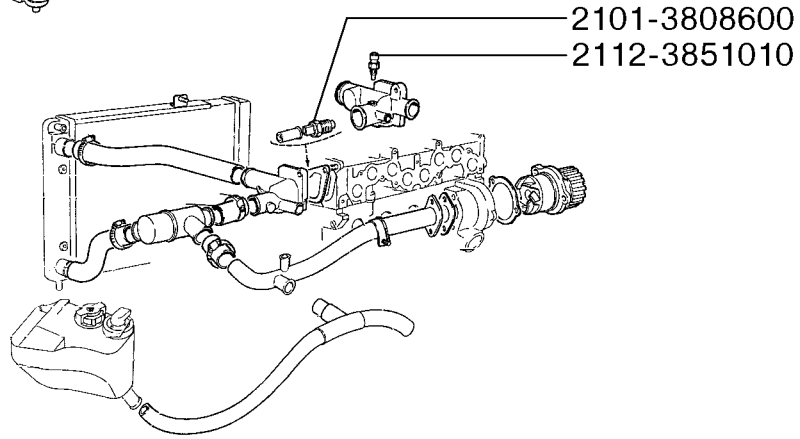
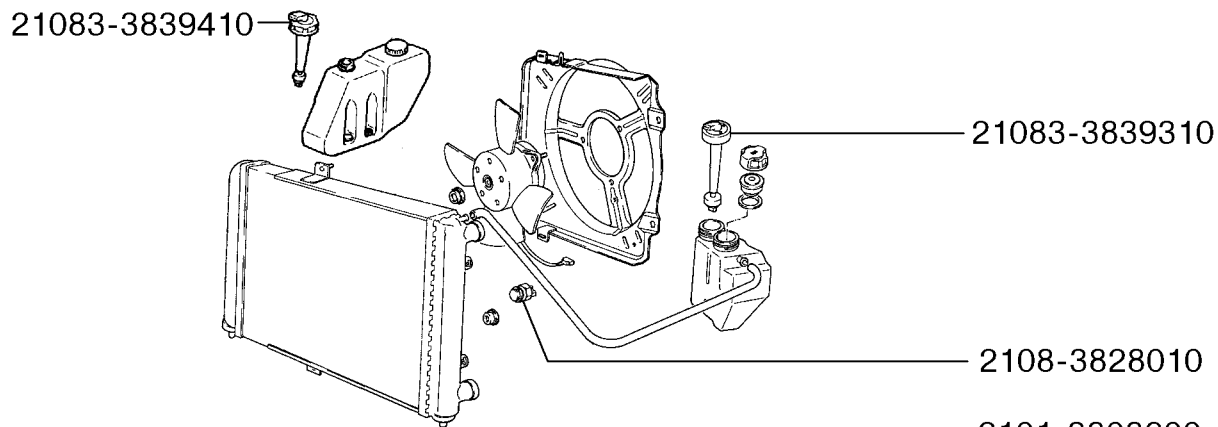
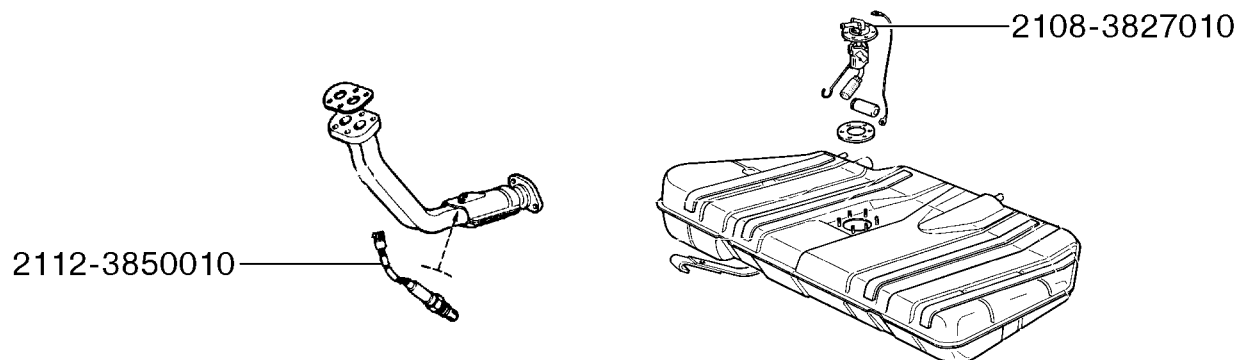
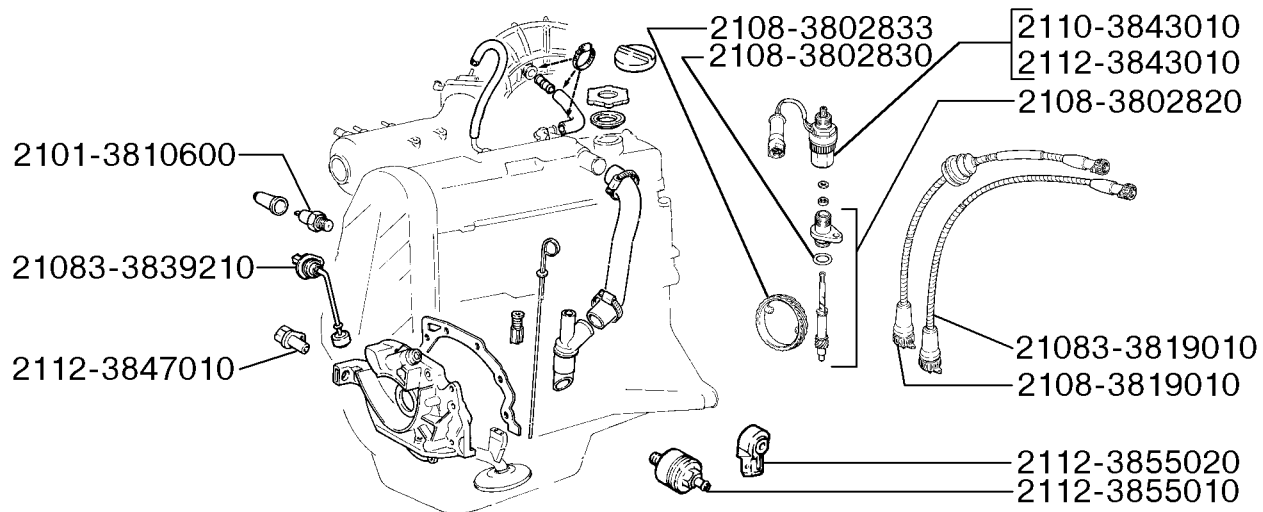
2115-3840020

2115-3840030

2115-3840040

21093-3857010

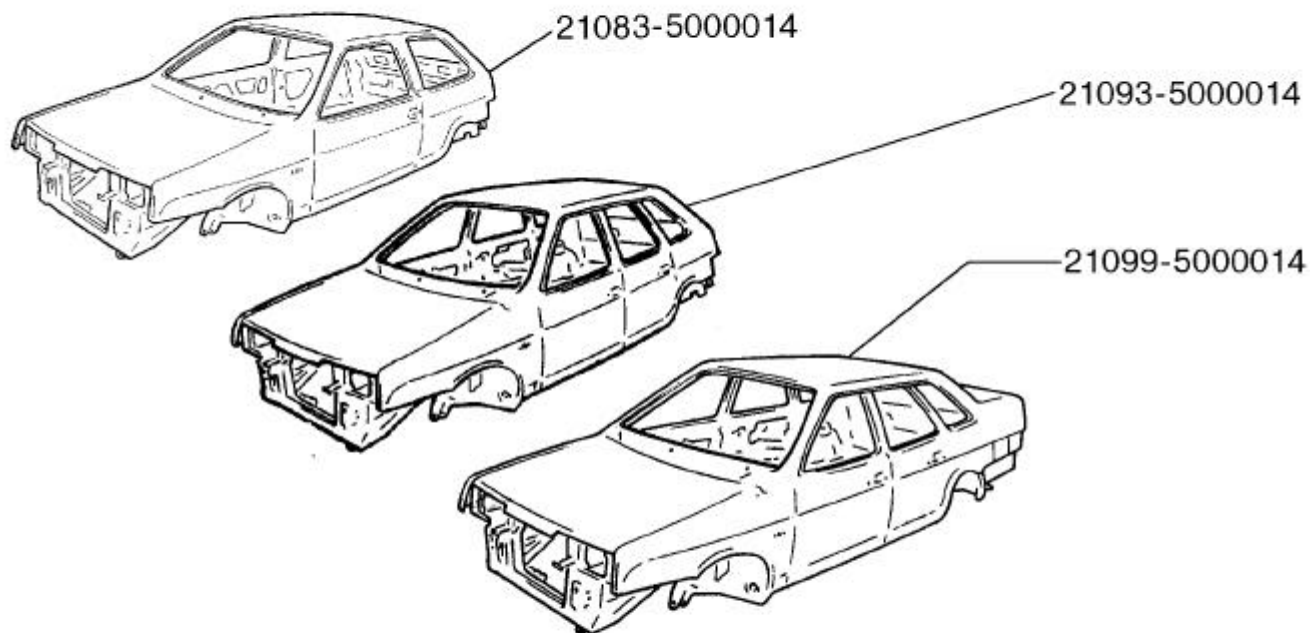
### 38 01. Комбинация приборов



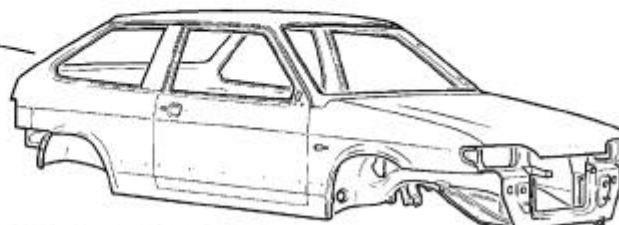
Приборы и датчики

№ поз.	Код детали, код работы	Наименование детали и характеристика работы	Трудоемкость * max количество			
			21083-00	21093-00	21150-00	21099-00
			21083-20	21093-20	21150-20	21099-20
			21130-20	21140-20	21154-20	
			21134-20	21144-20		
38012	3810600.20	Датчик контрольной лампы давления масла - с/у	0,10	0,10	0,10	0,10
			0,10	0,10	0,10	0,10
			0,10	0,10	0,10	
			0,10	0,10		
38013	3819010.21	Вал гибкий привода спидометра - с/у (при снятой комбинации приборов)	0,13	0,13	-	0,13
			0,13	0,13	-	0,13
			-	-	-	
			-	-		
38014	3827010.20	Датчик указателя уровня топлива - с/у	0,35	0,35	0,35	0,35
			-	-	-	-
			-	-	-	
			-	-		
Поднять подушку заднего сидения, снять крышку лючка, отсоединить шланги, снять и установить датчик, присоединить провода, установить крышку лючка и сидение						
38015	3828010.21	Датчик включения электровентилятора - с/у (с доливкой охлаждающей жидкости)	0,13	0,13	0,13	0,13
			-	-	-	-
			-	-	-	
			-	-		
38016	3828210.20	Датчик температуры окружающего воздуха - с/у	-	-	0,10	-
			-	-	0,10	-
			0,10	0,10	0,10	
			0,10	0,10		
38017	3839210.20	Датчик уровня масла - с/у	0,10	0,10	0,10	0,10
			0,10	0,10	0,10	0,10
			0,10	0,10	0,10	
			0,10	0,10		
38018	3839310.20	Датчик аварийного уровня охлаждающей жидкости - с/у	0,10	0,10	0,10	0,10
			0,10	0,10	0,10	0,10
			0,10	0,10	0,10	
			0,10	0,10		
38019	3839410.20	Датчик минимального уровня омывающей жидкости - с/у	0,10	0,10	0,10	0,10
			0,10	0,10	0,10	0,10
			0,10	0,10	0,10	
			0,10	0,10		
38020	3840010.20	Блок управления иммобилизатора - с/у	-	-	-	-
			0,15	0,15	0,15	0,15
			0,15	0,15	0,15	
			0,15	0,15		
38021	3840020.20	Датчик-индикатор иммобилизатора - с/у	-	-	-	-
			0,15	0,15	0,15	0,15
			0,15	0,15	0,15	
			0,15	0,15		
38022	3843010.20	Датчик скорости автомобиля - с/у	-	-	-	-
			0,10	0,10	0,10	0,10
			0,10	0,10	0,10	
			0,10	0,10		

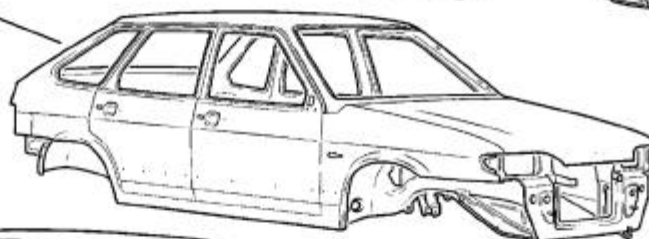
№ поз.	Код детали, код работы	Наименование детали и характеристика работы	Трудоемкость * max количество			
			21083-00	21093-00	21150-00	21099-00
			21083-20	21093-20	21150-20	21099-20
			21130-20	21140-20	21154-20	
			21134-20	21144-20		
38023	3847010.20	Датчик положения коленвала - с/у	-	-	-	-
			0,15	0,15	0,15	0,15
			0,15	0,15	0,15	
			0,15	0,15		
38024	3850010.20	Датчик концентрации кислорода - с/у	-	-	-	-
			0,35	0,35	0,35	0,35
			0,35	0,35	0,35	
			0,35	0,35		
38025	3851010.21	Датчик температуры охлаждающей жидкости - с/у (с доливкой охлаждающей жидкости)	-	-	-	-
			0,13	0,13	0,13	0,13
			0,13	0,13	0,13	
			0,13	0,13		
38026	3855010.20	Датчик детонации - с/у	-	-	-	-
			0,16	0,16	0,16	0,16
			0,16	0,16	0,16	
			0,16	0,16		
38027	3855020.20	Датчик детонации - с/у	-	-	-	-
			0,16	0,16	0,16	0,16
			0,16	0,16	0,16	
			0,16	0,16		
38028	3857010.20	Компьютер маршрутный - с/у	0,05	0,05	0,05	0,05
			0,05	0,05	0,05	0,05
			0,05	0,05	0,05	
			0,05	0,05		
38029	3860010.24	Блок индикации бортовой системы контроля - с/у (при снятом щитке панели приборов)	-	-	0,10	-
			-	-	0,10	-
			0,10	0,10	0,10	
			0,10	0,10		
<b>50. КУЗОВ</b>						
50001	5000000.20	Автомобиль - разборка и сборка для наружной окраски кузова	5,47	6,37	9,89	6,24
			5,47	6,37	9,89	6,24
			9,12	9,89	9,89	
			9,12	9,89		
50002	5000000.20	Автомобиль - разборка и сборка для замены обитого кузова	30,45	30,45	30,45	30,45
			30,45	30,45	30,45	30,45
			30,45	30,45	30,45	
			30,45	30,45		
50003	5000000.20	Автомобиль - разборка и сборка под полную ок- раску кузова или замену кузова окрашенного	58,19	63,12	64,73	62,28
			58,19	63,12	64,73	62,28
			60,64	65,30	64,73	
			60,64	65,30		
50004	5000014.30	Кузов окрашенный - устранение несложного перекоса проема капота	6,80	6,80	6,80	6,80
			6,80	6,80	6,80	6,80
			6,80	6,80	6,80	
			6,80	6,80		



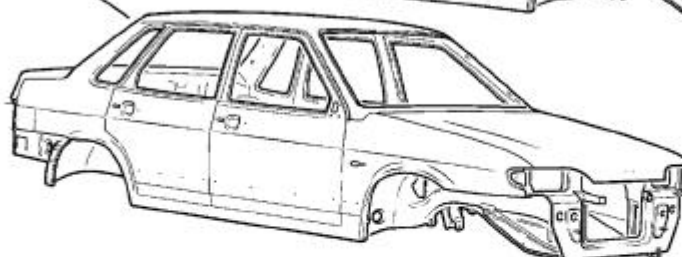
2113-5000014



2114-5000014



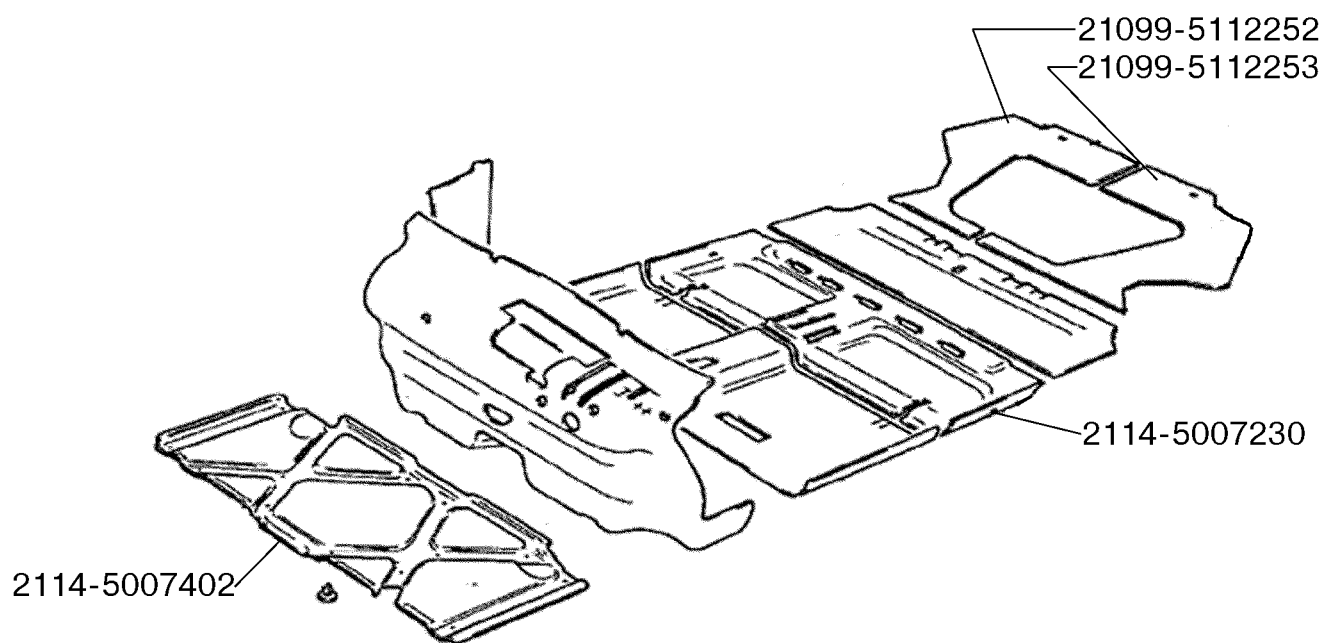
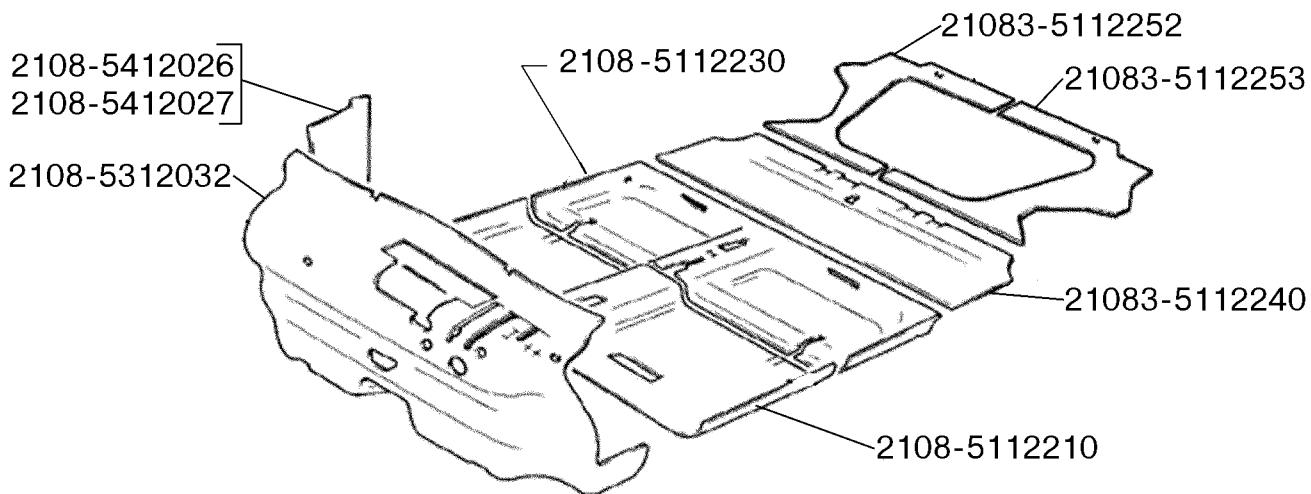
2115-5000014



50 00. Кузов в сборе

№ поз.	Код детали, код работы	Наименование детали и характеристика работы	Трудоемкость * max количество			
			21083-00	21093-00	21150-00	21099-00
			21083-20	21093-20	21150-20	21099-20
			21130-20	21140-20	21154-20	
			21134-20	21144-20		
50005	5000014.30	Кузов окрашенный - устранение несложного перекоса проема крышки багажника (двери задка)	6,80	6,80	6,00	6,00
			6,80	6,80	6,00	6,00
			6,80	6,80	6,00	
			6,80	6,80		
50006	5000014.31	Кузов окрашенный - устранение перекоса средней сложности проемов капота и крышки багажника (двери задка)	11,00	11,00	11,00	11,00
			11,00	11,00	11,00	11,00
			11,00	11,00	11,00	
			11,00	11,00		
50007	5000014.31	Кузов окрашенный - устранение перекоса средней сложности проема крышки багажника (двери задка) и задних лонжеронов	10,00	10,00	10,00	10,00
			10,00	10,00	10,00	10,00
			10,00	10,00	10,00	
			10,00	10,00		
50008	5000014.31	Кузов окрашенный - устранение перекоса средней сложности боковины кузова правой (средней стойки)	6,00	6,00	6,00	6,00
			6,00	6,00	6,00	6,00
			6,00	6,00	6,00	
			6,00	6,00		
50009	5000014.31	Кузов окрашенный - устранение перекоса средней сложности боковины кузова левой (средней стойки)	6,00	6,00	6,00	6,00
			6,00	6,00	6,00	6,00
			6,00	6,00	6,00	
			6,00	6,00		
50010	5000014.32	Кузов окрашенный - устранение сложного перекоса задних лонжеронов, проема крышки багажника(двери задка) и каркаса кузова	14,80	14,80	14,80	14,80
			14,80	14,80	14,80	14,80
			14,80	14,80	14,80	
			14,80	14,80		
50011	5000014.32	Кузов окрашенный - устранение сложного перекоса проема капота и передних лонжеронов	18,60	18,60	18,60	18,60
			18,60	18,60	18,60	18,60
			18,60	18,60	18,60	
			18,60	18,60		
50012	5000014.33	Кузов окрашенный - устранение перекоса особой сложности	24,00	24,00	24,00	24,00
			24,00	24,00	24,00	24,00
			24,00	24,00	24,00	
			24,00	24,00		
Устранить перекос передних лонжеронов, проема капота и каркаса кузова с проверкой геометрии основания кузова						
50013	5000014.35	Кузов окрашенный - устранение перекоса проема боковой двери или ветрового, или заднего окна с проверкой геометрии проема	2,00	2,00	2,00	2,00
			2,00	2,00	2,00	2,00
			2,00	2,00	2,00	
			2,00	2,00		
50014	5000014.60	Кузов окрашенный - ремонт мелких вмятин без повреждения окраски	0,32*10	0,32*10	0,32*10	0,32*10
			0,32*10	0,32*10	0,32*10	0,32*10
			0,32*10	0,32*10	0,32*10	
			0,32*10	0,32*10		
(за 1 шт., при снятых узлах и деталях, препятствующих ремонту)						





50 07. Термошумоизоляция

№ поз.	Код детали, код работы	Наименование детали и характеристика работы	Трудоемкость * max количество			
			21083-00	21093-00	21150-00	21099-00
			21083-20	21093-20	21150-20	21099-20
			21130-20	21140-20	21154-20	
			21134-20	21144-20		
<b>5002. Заглушки</b>						
50015	5002090.20	Заклушка кузова - с/у (за 1 шт.)	0,02*15	0,02*15	0,02*15	0,02*15
			0,02*15	0,02*15	0,02*15	0,02*15
			0,02*15	0,02*15	0,02*15	
			0,02*15	0,02*15		
50016	5002092.20	Заклушка кузова - с/у (за 1 шт.)	0,02*37	0,02*37	0,02*37	0,02*37
			0,02*37	0,02*37	0,02*37	0,02*37
			0,02*37	0,02*37	0,02*37	
			0,02*37	0,02*37		
<b>5007. Термошумоизоляция</b>						
50017	5007230.21	Обивка шумоизоляционная пола средняя - с/у (при снятых сиденьях, облицовках туннеля пола и порогов)	-	-	0,27	-
			-	-	0,27	-
			0,27	0,27	0,27	
			0,27	0,27		
50018	5007402.20	Обивка капота - с/у	-	-	0,28	-
			-	-	0,28	-
			0,28	0,28	0,28	
			0,28	0,28		
<b>51. ПОЛ (ОСНОВАНИЕ) КУЗОВА</b>						
<b>5101. Детали пола</b>						
51001	5101024.61	Панель пола передняя - ремонт 1	2,30	2,30	2,30	2,30
			2,30	2,30	2,30	2,30
			2,30	2,30	2,30	
			2,30	2,30		
51002	5101024.62	Панель пола передняя - ремонт 2	7,00	7,00	7,00	7,00
			7,00	7,00	7,00	7,00
			7,00	7,00	7,00	
			7,00	7,00		
51003	5101024.63	Панель пола передняя - ремонт 3	14,00	14,00	14,00	14,00
			14,00	14,00	14,00	14,00
			14,00	14,00	14,00	
			14,00	14,00		
51004	5101024.66	Панель пола передняя - замена	27,00	27,00	27,00	27,00
			27,00	27,00	27,00	27,00
			27,00	27,00	27,00	
			27,00	27,00		
		(со снятием и установкой соединителей 51 01 066/067, 51 01 054/055, усилителя 51 01 064, поперечины 51 01 080, усилителя 51 01 108, лонжеронов пола 51 01 302/303, усилителей 68 10 028)				
51005	5101024.67	Панель пола передняя - частичная замена передней части	9,00	9,00	9,00	9,00
			9,00	9,00	9,00	9,00
			9,00	9,00	9,00	
			9,00	9,00		
		Частичная замена передней части передней панели пола правой или левой до поперечины 51 01 080 с вырезкой и подгонкой по месту ремонтной вставки, снятием и установкой усилителя 68 10 028 и лонжерона пола 51 01 302/303				

№ поз.	Код детали, код работы	Наименование детали и характеристика работы	Трудоемкость * max количество			
			21083-00	21093-00	21150-00	21099-00
			21083-20	21093-20	21150-20	21099-20
			21130-20	21140-20	21154-20	
			21134-20	21144-20		
51006	5101034.61	Панель пола средняя - ремонт 1	1,50	1,50	1,50	1,50
			1,50	1,50	1,50	1,50
			1,50	1,50	1,50	
			1,50	1,50		
51007	5101034.62	Панель пола средняя - ремонт 2	3,00	3,00	3,00	3,00
			3,00	3,00	3,00	3,00
			3,00	3,00	3,00	
			3,00	3,00		
51008	5101034.63	Панель пола средняя - ремонт 3	5,00	5,00	5,00	5,00
			5,00	5,00	5,00	5,00
			5,00	5,00	5,00	
			5,00	5,00		
51009	5101034.66	Панель пола средняя - замена	10,00	10,00	10,00	10,00
			10,00	10,00	10,00	10,00
			10,00	10,00	10,00	
			10,00	10,00		
51010	5101042.61	Панель пола задняя - ремонт 1	1,20	1,20	1,20	1,20
			1,20	1,20	1,20	1,20
			1,20	1,20	1,20	
			1,20	1,20		
51011	5101042.62	Панель пола задняя - ремонт 2	4,00	4,00	4,00	4,00
			4,00	4,00	4,00	4,00
			4,00	4,00	4,00	
			4,00	4,00		
51012	5101042.63	Панель пола задняя - ремонт 3	6,40	6,40	6,40	6,40
			6,40	6,40	6,40	6,40
			6,40	6,40	6,40	
			6,40	6,40		
51013	5101042.66	Панель пола задняя - замена	6,00	6,00	6,60	6,60
			6,00	6,00	6,60	6,60
			6,00	6,00	6,60	
			6,00	6,00		
51014	5101042.69	Панель пола задняя - частичная замена задней части детали	4,00	4,00	4,20	4,20
			4,00	4,00	4,20	4,20
			4,00	4,00	4,20	
			4,00	4,00		
51015	5101047.62	Надставка заднего пола - ремонт 2	-	-	1,20	1,20
			-	-	1,20	1,20
			-	-	1,20	
			-	-		
51016	5101047.66	Надставка заднего пола - замена (при снятой панели задка)	-	-	2,00	2,00
			-	-	2,00	2,00
			-	-	2,00	
			-	-		
51017	5101054.62	Соединитель порога пола передний правый - ремонт 2 (при снятой передней нижней части боковины)	1,50	1,50	1,50	1,50
			1,50	1,50	1,50	1,50
			1,50	1,50	1,50	
			1,50	1,50		

№ поз.	Код детали, код работы	Наименование детали и характеристика работы	Трудоемкость * max количество			
			21083-00	21093-00	21150-00	21099-00
			21083-20	21093-20	21150-20	21099-20
			21130-20	21140-20	21154-20	
			21134-20	21144-20		
51018	5101054.66	Соединитель порога пола передний правый - замена (при снятой передней нижней части боковины)	1,80	1,80	1,80	1,80
			1,80	1,80	1,80	1,80
			1,80	1,80	1,80	
			1,80	1,80		
51019	5101055.62	Соединитель порога пола передний левый - ремонт 2 (при снятой передней нижней части боковины)	1,50	1,50	1,50	1,50
			1,50	1,50	1,50	1,50
			1,50	1,50	1,50	
			1,50	1,50		
51020	5101055.66	Соединитель порога пола передний левый - замена (при снятой передней нижней части боковины)	1,80	1,80	1,80	1,80
			1,80	1,80	1,80	1,80
			1,80	1,80	1,80	
			1,80	1,80		
51021	5101064.62	Усилитель пола под крепление рычага КПП - ремонт 2	0,80	0,80	0,80	0,80
			0,80	0,80	0,80	0,80
			0,80	0,80	0,80	
			0,80	0,80		
51022	5101064.66	Усилитель пола под крепление рычага КПП - замена	1,30	1,30	1,30	1,30
			1,30	1,30	1,30	1,30
			1,30	1,30	1,30	
			1,30	1,30		
51023	5101066.62	Соединитель порога пола в сборе правый - ремонт 2	1,20	1,20	1,20	1,20
			1,20	1,20	1,20	1,20
			1,20	1,20	1,20	
			1,20	1,20		
51024	5101066.66	Соединитель порога пола в сборе правый - замена (при снятой панели боковины или ее нижней части)	2,00	2,00	2,00	2,00
			2,00	2,00	2,00	2,00
			2,00	2,00	2,00	
			2,00	2,00		
51025	5101067.62	Соединитель порога пола в сборе левый - ремонт 2	1,20	1,20	1,20	1,20
			1,20	1,20	1,20	1,20
			1,20	1,20	1,20	
			1,20	1,20		
51026	5101067.66	Соединитель порога пола в сборе левый - замена (при снятой панели боковины или ее нижней части)	2,00	2,00	2,00	2,00
			2,00	2,00	2,00	2,00
			2,00	2,00	2,00	
			2,00	2,00		
51027	5101076.62	Усилитель пола под установку домкрата - ремонт 2	0,60*2	0,60*2	0,60*2	0,60*2
			0,60*2	0,60*2	0,60*2	0,60*2
			0,60*2	0,60*2	0,60*2	
			0,60*2	0,60*2		
51028	5101076.66	Усилитель пола под установку домкрата - замена	1,00*2	1,00*2	1,00*2	1,00*2
			1,00*2	1,00*2	1,00*2	1,00*2
			1,00*2	1,00*2	1,00*2	
			1,00*2	1,00*2		
51029	5101080.66	Поперечина пола передняя в сборе - замена	5,80	5,80	5,80	5,80
			5,80	5,80	5,80	5,80
			5,80	5,80	5,80	
			5,80	5,80		

№ поз.	Код детали, код работы	Наименование детали и характеристика работы	Трудоемкость * max количество			
			21083-00	21093-00	21150-00	21099-00
			21083-20	21093-20	21150-20	21099-20
			21130-20	21140-20	21154-20	
			21134-20	21144-20		
51030	5101082.62	Поперечина пола передняя правая - ремонт 2	1,20	1,20	1,20	1,20
			1,20	1,20	1,20	1,20
			1,20	1,20	1,20	
			1,20	1,20		
51031	5101082.66	Поперечина пола передняя правая - замена (при снятом кронштейне сиденья)	2,30	2,30	2,30	2,30
			2,30	2,30	2,30	2,30
			2,30	2,30	2,30	
			2,30	2,30		
51032	5101083.62	Поперечина пола передняя левая - ремонт 2	1,20	1,20	1,20	1,20
			1,20	1,20	1,20	1,20
			1,20	1,20	1,20	
			1,20	1,20		
51033	5101083.66	Поперечина пола передняя левая - замена (при снятом кронштейне сиденья)	2,30	2,30	2,30	2,30
			2,30	2,30	2,30	2,30
			2,30	2,30	2,30	
			2,30	2,30		
51034	5101084.62	Поперечина пола передняя средняя в сборе - ремонт 2	2,10	2,10	2,10	2,10
			2,10	2,10	2,10	2,10
			2,10	2,10	2,10	
			2,10	2,10		
51035	5101084.66	Поперечина пола передняя средняя в сборе - замена	3,00	3,00	3,00	3,00
			3,00	3,00	3,00	3,00
			3,00	3,00	3,00	
			3,00	3,00		
51036	5101108.62	Усилитель пола под крепление рычага р.т - ремонт 2	1,30	1,30	1,30	1,30
			1,30	1,30	1,30	1,30
			1,30	1,30	1,30	
			1,30	1,30		
51037	5101108.66	Усилитель пола под крепление рычага р.т - замена	2,50	2,50	2,50	2,50
			2,50	2,50	2,50	2,50
			2,50	2,50	2,50	
			2,50	2,50		
51038	5101210.62	Опора пружины задней подвески - ремонт 2	1,80*2	1,80*2	1,80*2	1,80*2
			1,80*2	1,80*2	1,80*2	1,80*2
			1,80*2	1,80*2	1,80*2	
			1,80*2	1,80*2		
51039	5101210.66	Опора пружины задней подвески - замена	3,80*2	3,80*2	3,80*2	3,80*2
			3,80*2	3,80*2	3,80*2	3,80*2
			3,80*2	3,80*2	3,80*2	
			3,80*2	3,80*2		
51040	5101240.62	Арка заднего колеса внутренняя правая - ремонт 2	3,00	3,00	3,00	3,00
			3,00	3,00	3,00	3,00
			3,00	3,00	3,00	
			3,00	3,00		
51041	5101240.63	Арка заднего колеса внутренняя правая - ремонт 3	3,70	3,70	3,70	3,70
			3,70	3,70	3,70	3,70
			3,70	3,70	3,70	
			3,70	3,70		

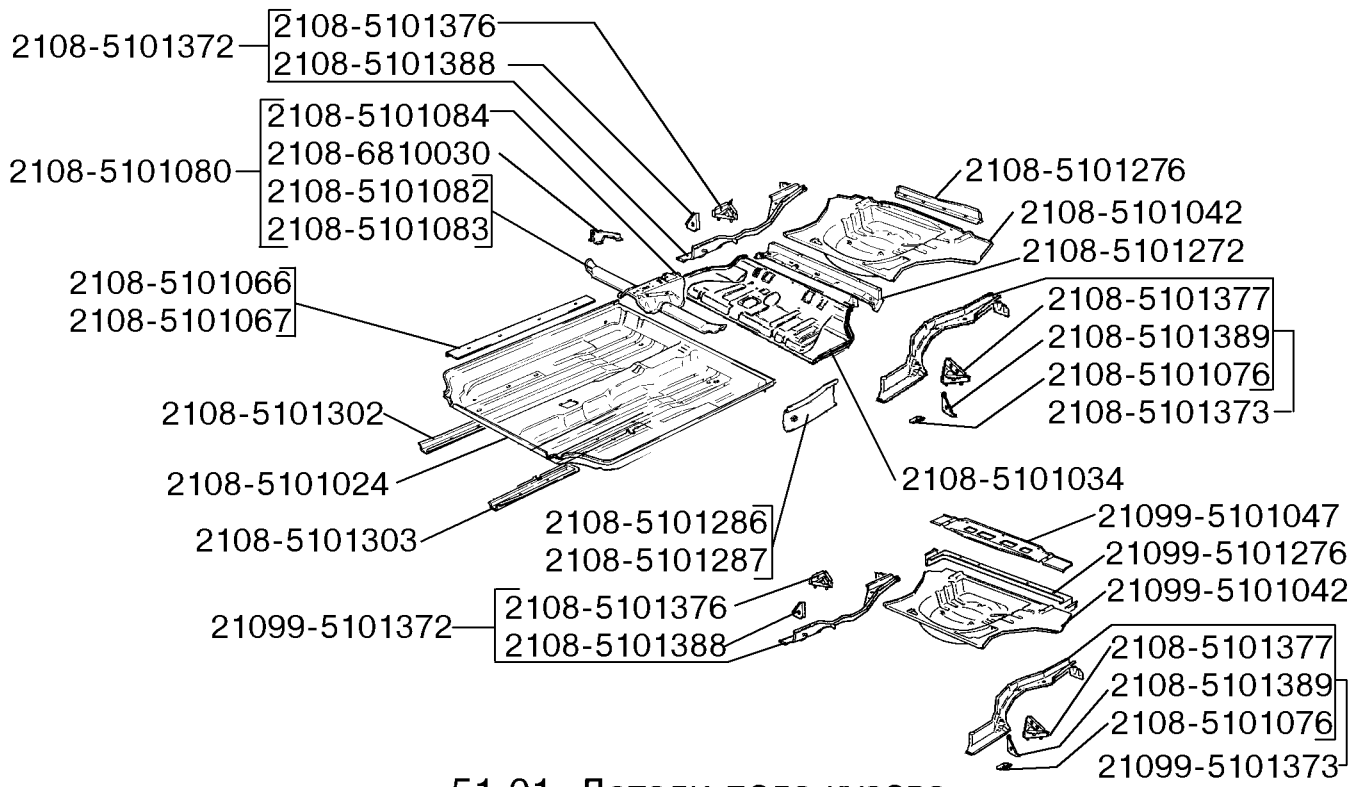
№ поз.	Код детали, код работы	Наименование детали и характеристика работы	Трудоемкость * max количество			
			21083-00	21093-00	21150-00	21099-00
			21083-20	21093-20	21150-20	21099-20
			21130-20	21140-20	21154-20	
			21134-20	21144-20		
51042	5101240.66	Арка заднего колеса внутренняя правая - замена	3,70	3,70	3,70	3,70
			3,70	3,70	3,70	3,70
			3,70	3,70	3,70	
			3,70	3,70		
51043	5101240.67	Арка заднего колеса внутренняя правая - частичная замена нижней части арки	2,40	2,40	2,40	2,40
			2,40	2,40	2,40	2,40
			2,40	2,40	2,40	
			2,40	2,40		
51044	5101241.62	Арка заднего колеса внутренняя левая - ремонт 2	3,00	3,00	3,00	3,00
			3,00	3,00	3,00	3,00
			3,00	3,00	3,00	
			3,00	3,00		
51045	5101241.63	Арка заднего колеса внутренняя левая - ремонт 3	3,70	3,70	3,70	3,70
			3,70	3,70	3,70	3,70
			3,70	3,70	3,70	
			3,70	3,70		
51046	5101241.66	Арка заднего колеса внутренняя левая - замена	3,70	3,70	3,70	3,70
			3,70	3,70	3,70	3,70
			3,70	3,70	3,70	
			3,70	3,70		
51047	5101241.67	Арка заднего колеса внутренняя левая - частичная замена нижней части арки	2,40	2,40	2,40	2,40
			2,40	2,40	2,40	2,40
			2,40	2,40	2,40	
			2,40	2,40		
51048	5101272.62	Поперечина пола средняя в сборе - ремонт 2	3,00	3,00	3,00	3,00
			3,00	3,00	3,00	3,00
			3,00	3,00	3,00	
			3,00	3,00		
51049	5101272.66	Поперечина пола средняя в сборе - замена	4,30	4,30	4,30	4,30
			4,30	4,30	4,30	4,30
			4,30	4,30	4,30	
			4,30	4,30		
51050	5101275.62	Поперечина пола задняя 2108 или 21099 - ремонт 2	2,00	2,00	2,00	2,00
			2,00	2,00	2,00	2,00
			2,00	2,00	2,00	
			2,00	2,00		
51051	5101275.63	Поперечина пола задняя 2108 или 21099 - ремонт 3	2,80	2,80	3,00	3,00
			2,80	2,80	3,00	3,00
			2,80	2,80	3,00	
			2,80	2,80		
51052	5101275.66	Поперечина пола задняя 2108 или 21099 - замена	3,00	3,00	4,10	4,10
			3,00	3,00	4,10	4,10
			3,00	3,00	4,10	
			3,00	3,00		
51053	5101276.62	Поперечина пола задняя в сборе - ремонт 2	2,00	2,00	2,00	2,00
			2,00	2,00	2,00	2,00
			2,00	2,00	2,00	
			2,00	2,00		

№ поз.	Код детали, код работы	Наименование детали и характеристика работы	Трудоемкость * max количество			
			21083-00	21093-00	21150-00	21099-00
			21083-20	21093-20	21150-20	21099-20
			21130-20	21140-20	21154-20	
			21134-20	21144-20		
51054	5101276.63	Поперечина пола задняя в сборе - ремонт 3	2,80	2,80	3,00	3,00
			2,80	2,80	3,00	3,00
			2,80	2,80	3,00	
			2,80	2,80		
51055	5101276.66	Поперечина пола задняя в сборе - замена	3,00	3,00	4,10	4,10
			3,00	3,00	4,10	4,10
			3,00	3,00	4,10	
			3,00	3,00		
51056	5101286.62	Соединитель заднего лонжерона и перед. пола правый - ремонт 2	2,00	2,00	2,00	2,00
			2,00	2,00	2,00	2,00
			2,00	2,00	2,00	
			2,00	2,00		
51057	5101286.66	Соединитель заднего лонжерона и перед. пола правый - замена (при снятой нижней части панели боковины или соединителе порога пола среднем 51 01 066/067)	2,20	2,20	2,20	2,20
			2,20	2,20	2,20	2,20
			2,20	2,20	2,20	
			2,20	2,20		
51058	5101287.62	Соединитель заднего лонжерона и перед. пола лев - ремонт 2	2,00	2,00	2,00	2,00
			2,00	2,00	2,00	2,00
			2,00	2,00	2,00	
			2,00	2,00		
51059	5101287.66	Соединитель заднего лонжерона и перед. пола лев - замена (при снятой нижней части панели боковины или соединителе порога пола среднем 51 01 066/067)	2,20	2,20	2,20	2,20
			2,20	2,20	2,20	2,20
			2,20	2,20	2,20	
			2,20	2,20		
51060	5101302.62	Лонжерон пола передний правый - ремонт 2	2,00	2,00	2,00	2,00
			2,00	2,00	2,00	2,00
			2,00	2,00	2,00	
			2,00	2,00		
51061	5101302.66	Лонжерон пола передний правый - замена	3,00	3,00	3,00	3,00
			3,00	3,00	3,00	3,00
			3,00	3,00	3,00	
			3,00	3,00		
51062	5101303.62	Лонжерон пола передний левый - ремонт 2	2,00	2,00	2,00	2,00
			2,00	2,00	2,00	2,00
			2,00	2,00	2,00	
			2,00	2,00		
51063	5101303.66	Лонжерон пола передний левый - замена	3,00	3,00	3,00	3,00
			3,00	3,00	3,00	3,00
			3,00	3,00	3,00	
			3,00	3,00		
51064	5101372.62	Лонжерон заднего пола правый - ремонт 2	4,60	4,60	4,60	4,60
			4,60	4,60	4,60	4,60
			4,60	4,60	4,60	
			4,60	4,60		
51065	5101372.63	Лонжерон заднего пола правый - ремонт 3 (при снятой панели задка и задней части боковины (заднем крыле)	7,00	7,00	7,00	7,00
			7,00	7,00	7,00	7,00
			7,00	7,00	7,00	
			7,00	7,00		

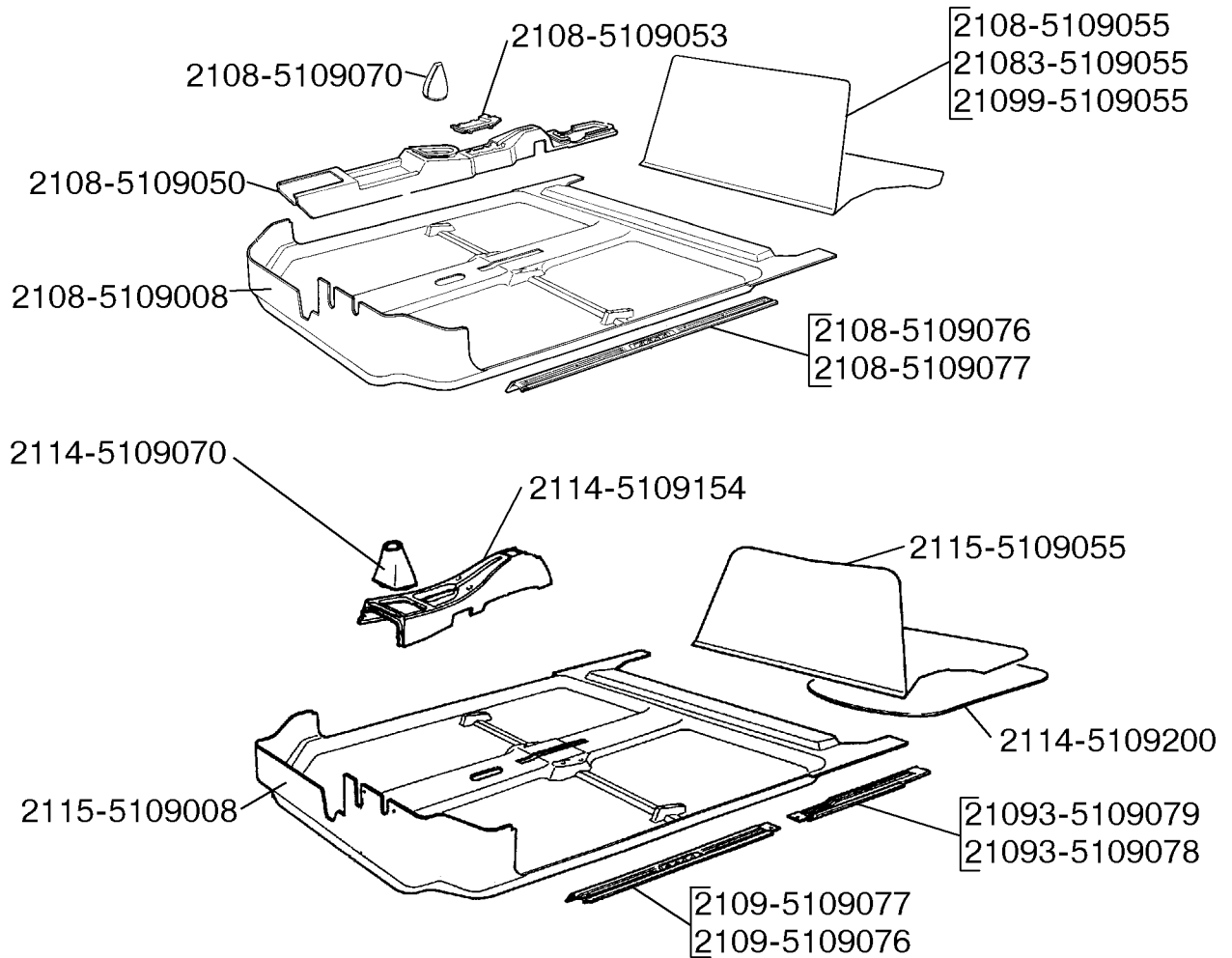
№ поз.	Код детали, код работы	Наименование детали и характеристика работы	Трудоемкость * max количество			
			21083-00	21093-00	21150-00	21099-00
			21083-20	21093-20	21150-20	21099-20
			21130-20	21140-20	21154-20	
			21134-20	21144-20		
51066	5101372.66	Лонжерон заднего пола правый - замена (при снятой панели задка и задней части боковины (заднем крыле)	6,00	6,00	6,00	6,00
			6,00	6,00	6,00	6,00
			6,00	6,00	6,00	
			6,00	6,00		
51067	5101372.69	Лонжерон заднего пола правый - частичная замена задней части лонжерона (при снятых панели задка и задн. части боковины (заднем крыле)	4,30	4,30	4,30	4,30
			4,30	4,30	4,30	4,30
			4,30	4,30	4,30	
			4,30	4,30		
51068	5101373.62	Лонжерон заднего пола левый - ремонт 2	4,60	4,60	4,60	4,60
			4,60	4,60	4,60	4,60
			4,60	4,60	4,60	
			4,60	4,60		
51069	5101373.63	Лонжерон заднего пола левый - ремонт 3(при снятой панели задка и задней части боковины (заднем крыле)	7,00	7,00	7,00	7,00
			7,00	7,00	7,00	7,00
			7,00	7,00	7,00	
			7,00	7,00		
51070	5101373.66	Лонжерон заднего пола левый - замена (при снятой панели задка и задней части боковины (заднем крыле)	6,00	6,00	6,00	6,00
			6,00	6,00	6,00	6,00
			6,00	6,00	6,00	
			6,00	6,00		
51071	5101373.69	Лонжерон заднего пола левый - частичная замена задней части лонжерона (при снятых панели задка и задн. части боковины (заднем крыле)	4,30	4,30	4,30	4,30
			4,30	4,30	4,30	4,30
			4,30	4,30	4,30	
			4,30	4,30		
51072	5101376.62	Усилитель лонжерона правый - ремонт 2	1,20	1,20	1,20	1,20
			1,20	1,20	1,20	1,20
			1,20	1,20	1,20	
			1,20	1,20		
51073	5101376.66	Усилитель лонжерона правый - замена (при снятом лонжероне)	1,30	1,30	1,30	1,30
			1,30	1,30	1,30	1,30
			1,30	1,30	1,30	
			1,30	1,30		
51074	5101377.62	Усилитель лонжерона левый - ремонт 2	1,20	1,20	1,20	1,20
			1,20	1,20	1,20	1,20
			1,20	1,20	1,20	
			1,20	1,20		
51075	5101377.66	Усилитель лонжерона левый - замена (при снятом лонжероне)	1,30	1,30	1,30	1,30
			1,30	1,30	1,30	1,30
			1,30	1,30	1,30	
			1,30	1,30		
51076	5101388.66	Усилитель лонжерона под кронштейн домкрата правый - замена (при снятой наружн. и внутрен. панелях боковины)	0,30	0,30	0,30	0,30
			0,30	0,30	0,30	0,30
			0,30	0,30	0,30	
			0,30	0,30		
51077	5101389.66	Усилитель лонжерона под кронштейн домкрата левый - замена (при снятой наружной и внутренней панелях боковины)	0,30	0,30	0,30	0,30
			0,30	0,30	0,30	0,30
			0,30	0,30	0,30	
			0,30	0,30		



№ поз.	Код детали, код работы	Наименование детали и характеристика работы	Трудоемкость * max количество			
			21083-00	21093-00	21150-00	21099-00
			21083-20	21093-20	21150-20	21099-20
			21130-20	21140-20	21154-20	
			21134-20	21144-20		
<b>5109. Коврики пола</b>						
51078	5109008.21	Коврик пола в сборе - с/у (при снятых передних сиденьях)	1,80 1,80 1,80 1,80	1,80 1,80 1,80 1,80	1,80 1,80 1,80	1,80 1,80
со снятием и установкой фиксаторов ремней безопасности, чехла рычага переключения передач, облицовок туннеля пола и порогов, обивок боковин передних						
51079	5109050.20	Облицовка туннеля пола - с/у	0,35 0,35 - -	0,35 0,35 - -	- - -	0,35 0,35
51080	5109053.20	Крышка облицовки - с/у (со с/у чехла рычага переключения передач)	0,07 0,07 - -	0,07 0,07 - -	- -	0,07 0,07
51081	5109055.21	Коврик пола багажника - с/у (на снятой спинке заднего сиденья)	0,40 0,40 0,40 0,40	0,40 0,40 0,40 0,40	0,40 0,40	0,40 0,40
51082	5109070.20	Чехол рычага переключения передач - с/у, со снятием и установкой рукоятки	0,07 0,07 0,07 0,07	0,07 0,07 0,07 0,07	0,07 0,07	0,07 0,07
51083	5109076.20	Облицовка порога передней правой двери - с/у	0,20 0,20 0,20 0,20	0,15 0,15 0,15 0,15	0,15 0,15	0,15 0,15
51084	5109077.20	Облицовка порога передней левой двери - с/у	0,20 0,20 0,20 0,20	0,15 0,15 0,15 0,15	0,15 0,15	0,15 0,15
51085	5109078.20	Облицовка порога задней правой двери - с/у	- - - -	0,12 0,12 0,12 0,12	0,12 0,12	0,12 0,12
51086	5109079.20	Облицовка порога задней левой двери - с/у	- - - -	0,12 0,12 0,12 0,12	0,12 0,12	0,12 0,12
51087	5109154.20	Облицовка туннеля пола - с/у	- - 0,30 0,30	- - 0,30 0,30	0,30 0,30	- -

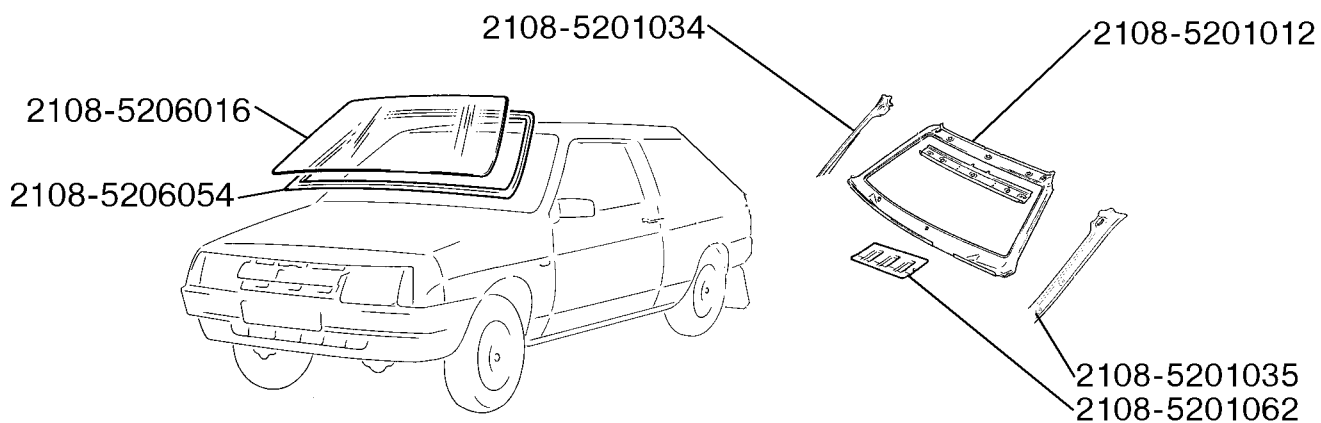


51 01. Детали пола кузова

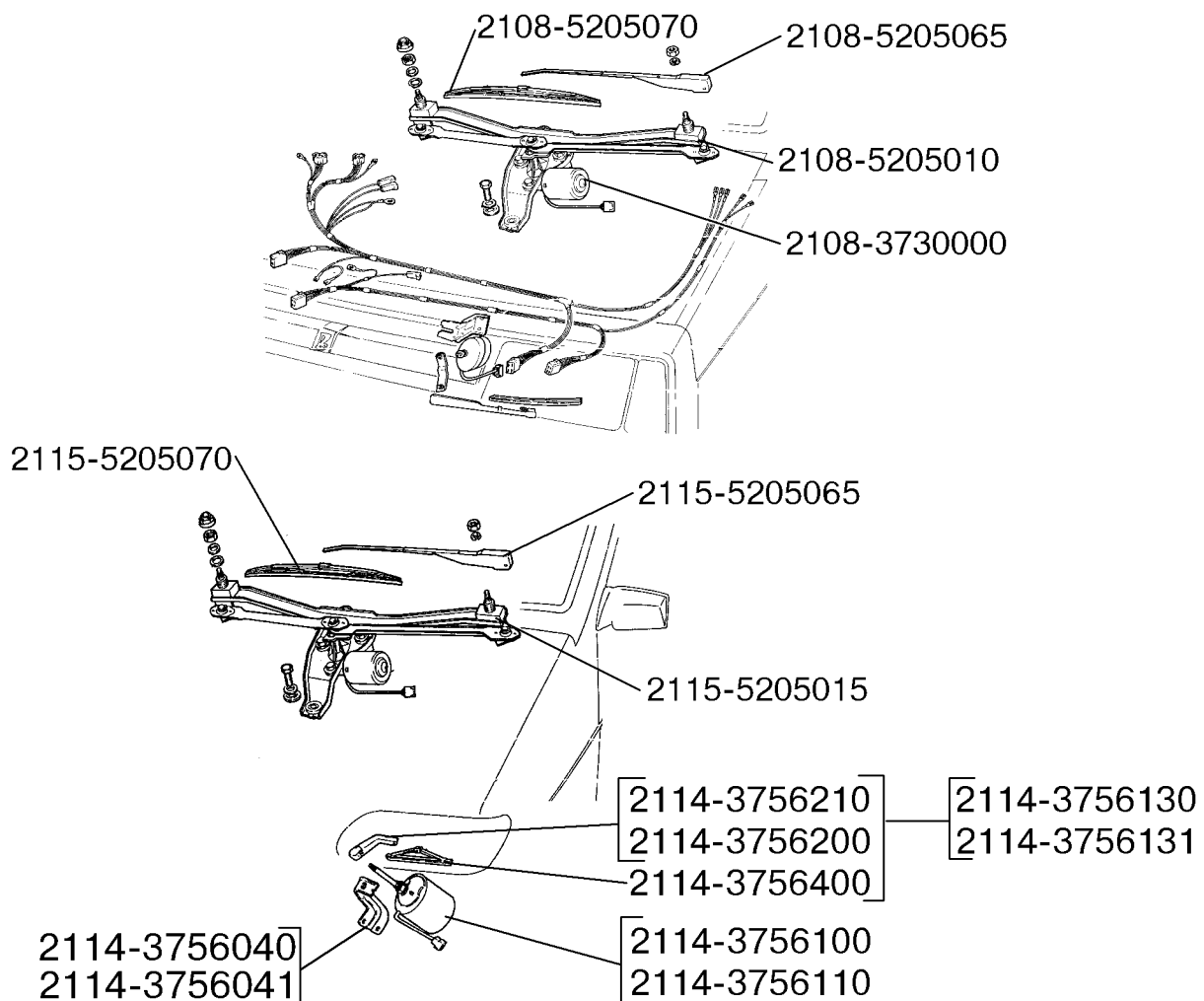


51 09. Коврики пола и багажника

№ поз.	Код детали, код работы	Наименование детали и характеристика работы	Трудоемкость * max количество			
			21083-00	21093-00	21150-00	21099-00
			21083-20	21093-20	21150-20	21099-20
			21130-20	21140-20	21154-20	
			21134-20	21144-20		
<b>5112. Термошумоизоляция</b>						
51088	5112000.21	Термошумоизоляция (комплект) - с/у (при снятых сиденьях, ковриках, панели приборов и отопителе)	1,27 1,27 1,27 1,27	1,27 1,27 1,27 1,27	1,27 1,27 1,27	1,27 1,27
51089	5112090.20	Заглушка кузова - с/у (за 1 шт.)	0,02*4 0,02*4 0,02*4 0,02*4	0,02*4 0,02*4 0,02*4 0,02*4	0,02*4 0,02*4 0,02*4	0,02*4 0,02*4
51090	5112092.20	Заглушка кузова - с/у (за 1 шт.)	0,02*27 0,02*27 0,02*27 0,02*27	0,02*27 0,02*27 0,02*27 0,02*27	0,02*27 0,02*27 0,02*27	0,02*27 0,02*27
51091	5112210.21	Обивка шумоизоляционная пола передняя - с/у (при снятых передних сиденьях, облицовках туннеля пола и порогов)	0,27 0,27 0,27 0,27	0,27 0,27 0,27 0,27	0,27 0,27 0,27	0,27 0,27
51092	5112230.21	Обивка шумоизоляционная пола средняя - с/у (при снятых сиденьях, облицовках туннеля и порогов)	0,27 0,27 - -	0,27 0,27 - -	- - -	0,27 0,27
51093	5112240.21	Обивка шумоизоляционная пола задняя - с/у (при снятом заднем сидении)	0,10 0,10 0,10 0,10	0,10 0,10 0,10 0,10	0,10 0,10 0,10	0,10 0,10
51094	5112252.21	Обивка шумоизоляц. пола багажника правая - с/у (при снятых обивках 5402220, 5402232, 5602030, 5602010; опоре 5607072)	0,10 0,10 0,10 0,10	0,10 0,10 0,10 0,10	0,15 0,15 0,15	0,15 0,15
51095	5112253.21	Обивка шумоизоляц. пола багажника левая - с/у (при снятых обивках 5402221, 5402233, 5602031, 5602010; опоре 5607073)	0,10 0,10 0,10 0,10	0,10 0,10 0,10 0,10	0,15 0,15 0,15	0,15 0,15
<b>52. ОКНО ВЕТРОВОЕ</b>						
<b>5201. Рамы ветрового и заднего окон</b>						
52001	5201010.66	Рама ветрового окна в сборе - замена (при снятых крыше и передних крыльях)	6,00 6,00 6,00 6,00	6,00 6,00 6,00 6,00	6,00 6,00 6,00	6,00 6,00
52002	5201012.61	Панель рамы ветрового окна в сборе - ремонт 1	2,00 2,00 2,00 2,00	2,00 2,00 2,00 2,00	2,00 2,00 2,00	2,00 2,00



### 52 01. Детали ветрового окна

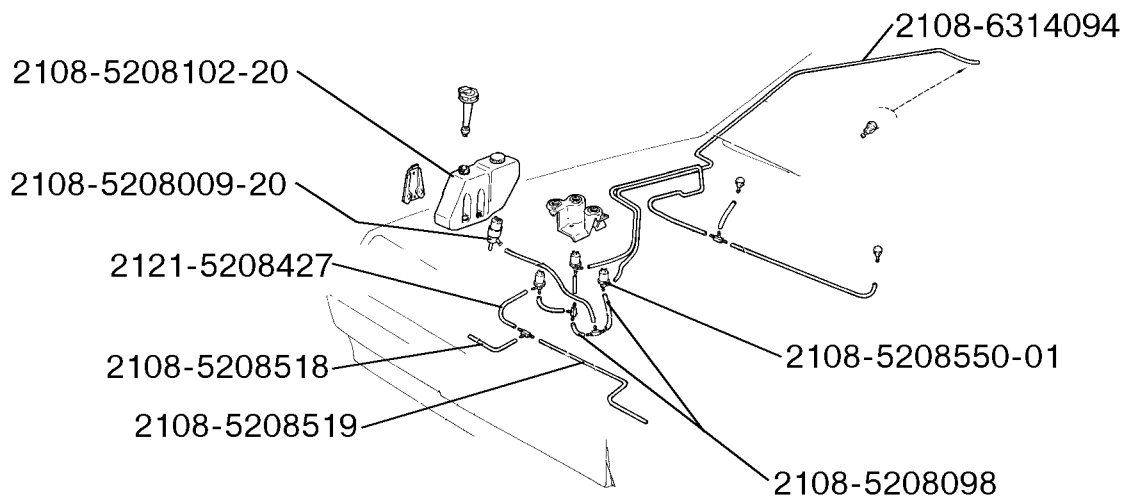
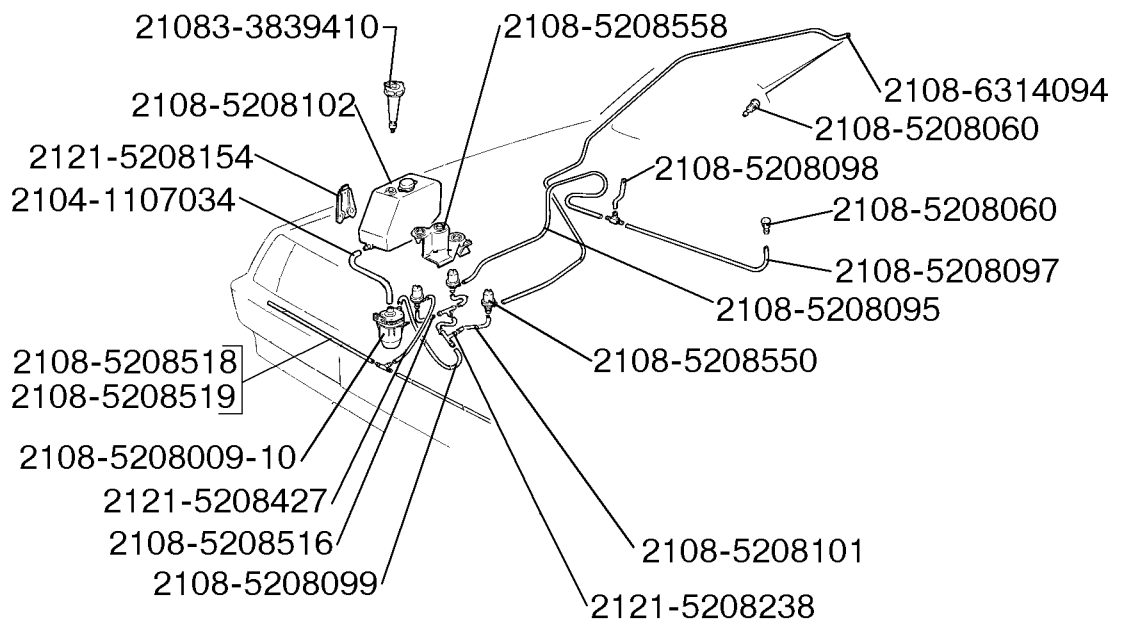


### 52 05. Стеклоочиститель

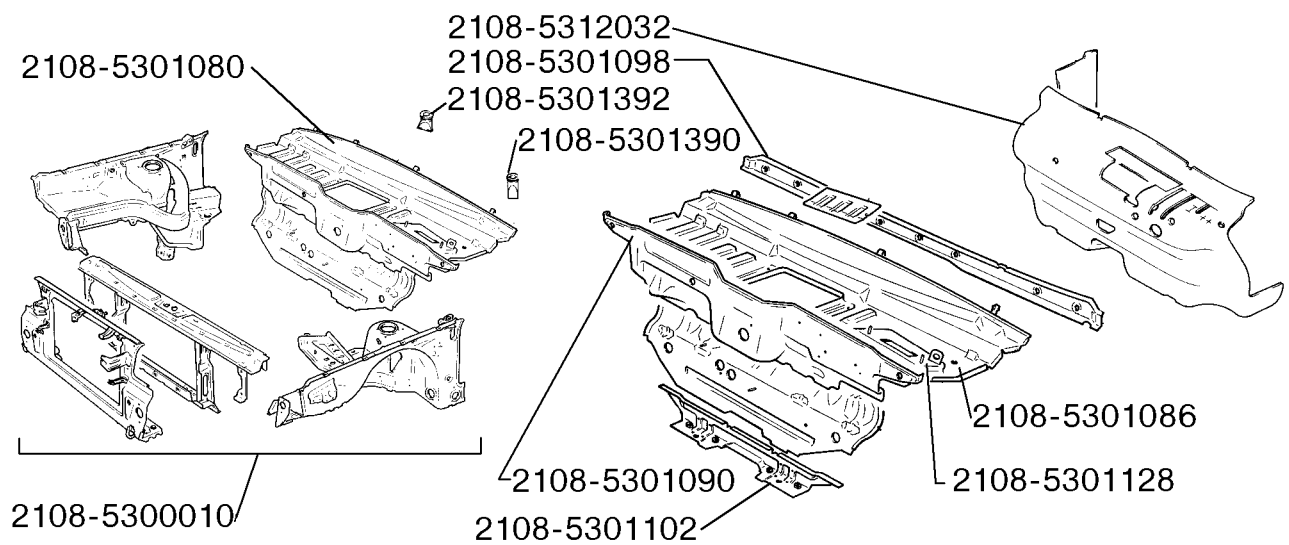
№ поз.	Код детали, код работы	Наименование детали и характеристика работы	Трудоемкость * max количество			
			21083-00	21093-00	21150-00	21099-00
			21083-20	21093-20	21150-20	21099-20
			21130-20	21140-20	21154-20	
			21134-20	21144-20		
52003	5201012.62	Панель рамы ветрового окна в сборе - ремонт 2	3,60	3,60	3,60	3,60
			3,60	3,60	3,60	3,60
			3,60	3,60	3,60	
			3,60	3,60		
52004	5201012.63	Панель рамы ветрового окна в сборе - ремонт 3	3,60	3,60	3,60	3,60
			3,60	3,60	3,60	3,60
			3,60	3,60	3,60	
			3,60	3,60		
52005	5201012.66	Панель рамы ветрового окна в сборе - замена (при снятых крыше и передних крыльях)	7,00	7,00	7,00	7,00
			7,00	7,00	7,00	7,00
			7,00	7,00	7,00	
			7,00	7,00		
52006	5201012.67	Панель рамы ветрового окна в сборе - частичная замена левой/правой вертикальной части рамы (без снятия панели крыши)	4,50	4,50	4,50	4,50
			4,50	4,50	4,50	4,50
			4,50	4,50	4,50	
			4,50	4,50		
52007	5201012.68	Панель рамы ветрового окна в сборе - частичная замена нижн. части рамы (до панели крыши)	5,50	5,50	5,50	5,50
			5,50	5,50	5,50	5,50
			5,50	5,50	5,50	
			5,50	5,50		
52008	5201034.61	Стойка ветрового окна внутренняя правая - ремонт 1	0,30	0,30	0,30	0,30
			0,30	0,30	0,30	0,30
			0,30	0,30	0,30	
			0,30	0,30		
52009	5201034.62	Стойка ветрового окна внутренняя правая - ремонт 2	1,30	1,30	1,30	1,30
			1,30	1,30	1,30	1,30
			1,30	1,30	1,30	
			1,30	1,30		
52010	5201034.63	Стойка ветрового окна внутренняя правая - ремонт 3	1,70	1,70	1,70	1,70
			1,70	1,70	1,70	1,70
			1,70	1,70	1,70	
			1,70	1,70		
52011	5201034.66	Стойка ветрового окна внутренняя правая - замена	1,70	1,70	1,70	1,70
			1,70	1,70	1,70	1,70
			1,70	1,70	1,70	
			1,70	1,70		
52012	5201034.67	Стойка ветрового окна внутренняя правая - замена стойки ветрового окна внутр. правой с вертикальной частью рамы ветр.окна и частью боковины	2,70	2,70	2,70	2,70
			2,70	2,70	2,70	2,70
			2,70	2,70	2,70	
			2,70	2,70		
52013	5201035.61	Стойка ветрового окна внутренняя левая - ремонт 1	0,30	0,30	0,30	0,30
			0,30	0,30	0,30	0,30
			0,30	0,30	0,30	
			0,30	0,30		

№ поз.	Код детали, код работы	Наименование детали и характеристика работы	Трудоемкость * max количество			
			21083-00	21093-00	21150-00	21099-00
			21083-20	21093-20	21150-20	21099-20
			21130-20	21140-20	21154-20	
			21134-20	21144-20		
52014	5201035.62	Стойка ветрового окна внутренняя левая - ремонт 2	1,30	1,30	1,30	1,30
			1,30	1,30	1,30	1,30
			1,30	1,30	1,30	
			1,30	1,30		
52015	5201035.63	Стойка ветрового окна внутренняя левая - ремонт 3	1,70	1,70	1,70	1,70
			1,70	1,70	1,70	1,70
			1,70	1,70	1,70	
			1,70	1,70		
52016	5201035.66	Стойка ветрового окна внутренняя левая - замена	1,70	1,70	1,70	1,70
			1,70	1,70	1,70	1,70
			1,70	1,70	1,70	
			1,70	1,70		
52017	5201035.67	Стойка ветрового окна внутренняя левая - замена стойки ветрового окна внутр. левой с вертикальной частью рамы ветр. окна и частью боковины	2,70	2,70	2,70	2,70
			2,70	2,70	2,70	2,70
			2,70	2,70	2,70	
			2,70	2,70		
52018	5201062.62	Усилитель рамы ветрового окна нижний средний - ремонт 2 (при снятой нижней части рамы ветров. окна)	1,30	1,30	1,30	1,30
			1,30	1,30	1,30	1,30
			1,30	1,30	1,30	
			1,30	1,30		
52019	5201062.66	Усилитель рамы ветрового окна нижний средний - замена (при снятой нижней части рамы ветрового окна)	1,50	1,50	1,50	1,50
			1,50	1,50	1,50	1,50
			1,50	1,50	1,50	
			1,50	1,50		
52020	5201072.62	Соединительные рамы ветрового окна и боковины правые - ремонт 2	1,00	1,00	1,00	1,00
			1,00	1,00	1,00	1,00
			1,00	1,00	1,00	
			1,00	1,00		
52021	5201072.66	Соединительные рамы ветрового окна и боковины правые - замена (при снятом крыле и нижней части рамы ветрового окна)	1,30	1,30	1,30	1,30
			1,30	1,30	1,30	1,30
			1,30	1,30	1,30	
			1,30	1,30		
52022	5201073.62	Соединительные рамы ветрового окна и боковины левые - ремонт 2	1,00	1,00	1,00	1,00
			1,00	1,00	1,00	1,00
			1,00	1,00	1,00	
			1,00	1,00		
52023	5201073.66	Соединительные рамы ветрового окна и боковины левые - замена (при снятом крыле и нижней части рамы ветрового окна)	1,30	1,30	1,30	1,30
			1,30	1,30	1,30	1,30
			1,30	1,30	1,30	
			1,30	1,30		
<b>5205. Механизм стеклоочистителя</b>						
52024	5205010.20	Стеклоочиститель в сборе - с/у с проверкой работы	1,15	1,15	-	1,15
			1,15	1,15	-	1,15
			-	-	-	
			-	-		

№ поз.	Код детали, код работы	Наименование детали и характеристика работы	Трудоемкость * max количество			
			21083-00	21093-00	21150-00	21099-00
			21083-20	21093-20	21150-20	21099-20
			21130-20	21140-20	21154-20	
			21134-20	21144-20		
52025	5205010.40	Стеклоочиститель в сборе - ремонт	0,40 0,40 - -	0,40 0,40 - -	- - - -	0,40 0,40 - -
		Разобрать, очистить, устранить неисправности, собрать, проверить работу (без ремонта электродвигателя)				
52026	5205015.20	Привод стеклоочистителя - с/у с проверкой работы	- - 1,15 1,15	- - 1,15 1,15	1,15 1,15 1,15 -	- - - -
52027	5205015.40	Привод стеклоочистителя - ремонт	- - 0,40 0,40	- - 0,40 0,40	0,40 0,40 0,40 -	- - - -
		Разобрать, очистить, устранить неисправности, собрать, проверить работу (без ремонта электродвигателя)				
52028	5205065.20	Рычаг щетки стеклоочистителя - с/у (за 1 шт.)	0,05*2 0,05*2 0,05*2 0,05*2	0,05*2 0,05*2 0,05*2 0,05*2	0,05*2 0,05*2 0,05*2 -	0,05*2 0,05*2 -
52029	5205070.20	Щетка стеклоочистителя - с/у (за 1 шт.)	0,05*2 0,05*2 0,05*2 0,05*2	0,05*2 0,05*2 0,05*2 0,05*2	0,05*2 0,05*2 0,05*2 -	0,05*2 0,05*2 -
<b>5206. Стекло и уплотнители ветрового окна</b>						
52030	5206016.20	Стекло ветрового окна - с/у	1,00 1,00 1,00 1,00	1,00 1,00 1,00 1,00	1,00 1,00 1,00 -	1,00 1,00 -
52031	5206054.21	Уплотнитель ветрового стекла - с/у (на снятом стекле)	0,10 0,10 0,10 0,10	0,10 0,10 0,10 0,10	0,10 0,10 0,10 -	0,10 0,10 -
<b>5208. Стеклоочиститель ветрового окна</b>						
52032	5208008.20	Бачок омывателя ветрового стекла, фар - с/у, с проверкой работы	0,10 0,10 0,10 0,10	0,10 0,10 0,10 0,10	0,10 0,10 0,10 -	0,10 0,10 -
52033	5208009.20	Насос омывателя - с/у	0,05*2 0,05*2 0,05*2 0,05*2	0,05*2 0,05*2 0,05*2 0,05*2	0,05*2 0,05*2 0,05*2 -	0,05*2 0,05*2 -



52 08. Омыватель



53 01. Щиток передка

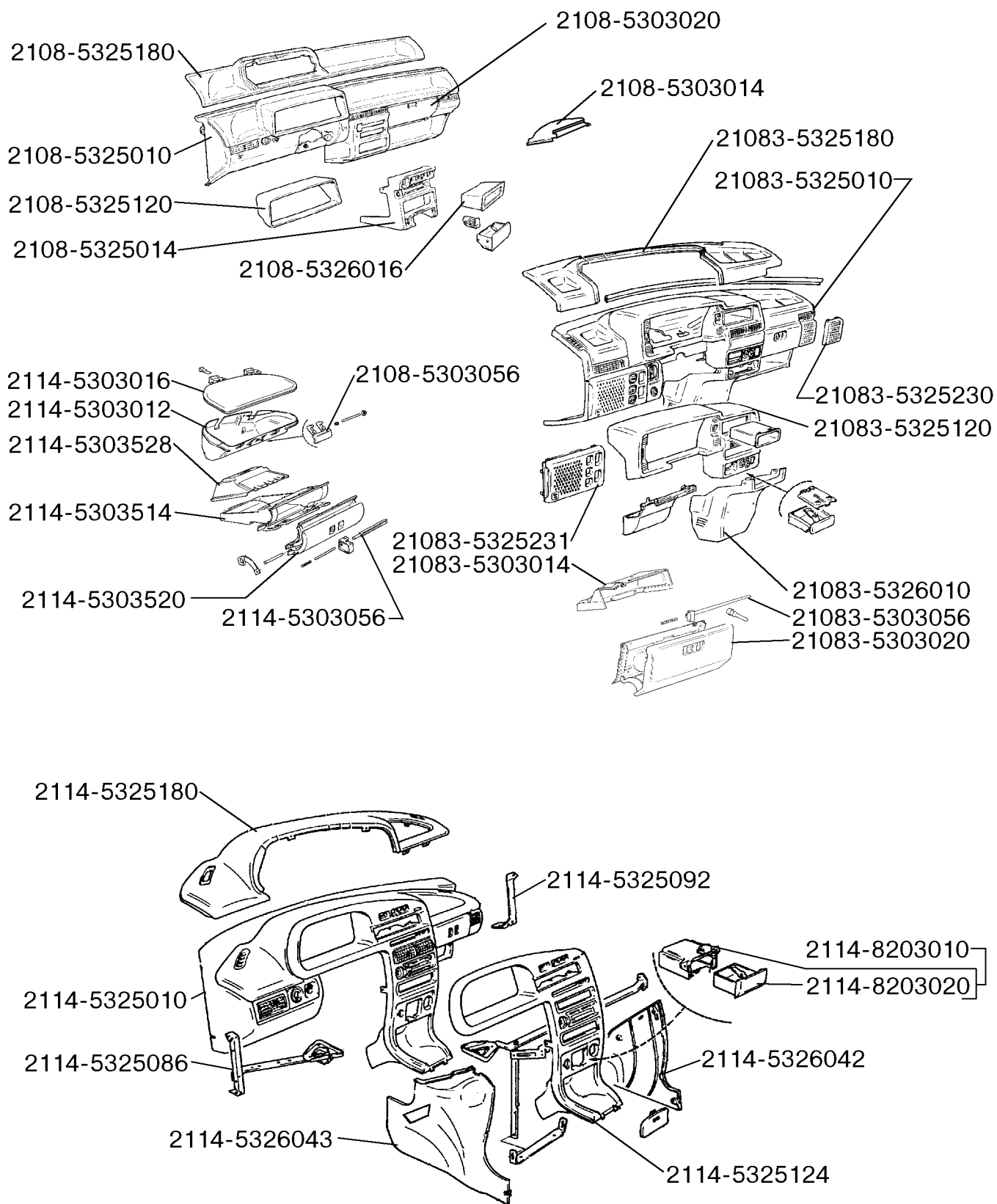


№ поз.	Код детали, код работы	Наименование детали и характеристика работы	Трудоемкость * max количество			
			21083-00	21093-00	21150-00	21099-00
			21083-20	21093-20	21150-20	21099-20
			21130-20	21140-20	21154-20	
			21134-20	21144-20		
52034	5208060.20	Жиклер омывателя стекла - с/у (за 1 шт.), с регулировкой положения	0,13*3 0,13*3 0,13*3 0,13*3	0,13*3 0,13*3 0,13*3 0,13*3	0,13*2 0,13*2 0,13*2	0,13*2 0,13*2
52035	5208095.20	Трубка омывателя - с/у	0,10 0,10 0,10 0,10	0,10 0,10 0,10 0,10	0,10 0,10 0,10	0,10 0,10
52036	5208097.20	Трубка омывателя - с/у	0,10 0,10 0,10 0,10	0,10 0,10 0,10 0,10	0,10 0,10 0,10	0,10 0,10
52037	5208098.20	Трубка омывателя - с/у	0,10 0,10 0,10 0,10	0,10 0,10 0,10 0,10	0,10 0,10 0,10	0,10 0,10
52038	5208102.20	Бачок омывателя в сборе - с/у	0,05 0,05 0,05 0,05	0,05 0,05 0,05 0,05	0,05 0,05 0,05	0,05 0,05
52039	5208154.21	Кронштейн бачка омывателя - с/у (при снятом бачке)	0,10 0,10 0,10 0,10	0,10 0,10 0,10 0,10	0,10 0,10 0,10	0,10 0,10
52040	5208238.20	Тройник омывателя - с/у	0,10 0,10 0,10 0,10	0,10 0,10 0,10 0,10	0,10 0,10 0,10	0,10 0,10
52041	5208550.20	Электромагнитный. клапан омыват.ветр. стекла - с/у (за 1 шт.)	0,10*2 0,10*2 0,10*2 0,10*2	0,10*2 0,10*2 0,10*2 0,10*2	0,10 0,10 0,10	0,10 0,10
52042	5208558.21	Кронштейн крепления электромаг. клапанов - с/у (при снятых электромагнитных клапанах)	0,05 0,05 0,05 0,05	0,05 0,05 0,05 0,05	0,05 0,05 0,05	0,05 0,05
<b>53. ПЕРЕДОК КУЗОВА</b>						
53001	5300010.66	Передок кузова в сборе - замена	31,60 31,60 31,60 31,60	31,60 31,60 31,60 31,60	31,60 31,60 31,60	31,60 31,60
Отсоединить передок кузова со щитком в сборе. Установить щиток передка, брызговики с лонжеронами в сборе, рамку и панель передка, крылья, капот, передние двери. Проверить геометрию основания кузова						

№ поз.	Код детали, код работы	Наименование детали и характеристика работы	Трудоемкость * max количество			
			21083-00	21093-00	21150-00	21099-00
			21083-20	21093-20	21150-20	21099-20
			21130-20	21140-20	21154-20	
			21134-20	21144-20		
<b>5301. Детали передка кузова</b>						
53002	5301080.66	Щиток передка в сборе - замена	7,00	7,00	7,00	7,00
			7,00	7,00	7,00	7,00
			7,00	7,00	7,00	
			7,00	7,00		
53003	5301086.61	Щиток передка - ремонт 1	2,70	2,70	2,70	2,70
			2,70	2,70	2,70	2,70
			2,70	2,70	2,70	
			2,70	2,70		
53004	5301086.62	Щиток передка - ремонт 2	4,00	4,00	4,00	4,00
			4,00	4,00	4,00	4,00
			4,00	4,00	4,00	
			4,00	4,00		
53005	5301086.63	Щиток передка - ремонт 3	7,00	7,00	7,00	7,00
			7,00	7,00	7,00	7,00
			7,00	7,00	7,00	
			7,00	7,00		
53006	5301086.66	Щиток передка - замена	7,00	7,00	7,00	7,00
			7,00	7,00	7,00	7,00
			7,00	7,00	7,00	
			7,00	7,00		
Отсоединить щиток передка в сборе (53 01 080). Установить щиток передка с использованием пригодных деталей от снятой панели или из запчастей						
53007	5301086.67	Щиток передка - частичная замена	5,00	5,00	5,00	5,00
			5,00	5,00	5,00	5,00
			5,00	5,00	5,00	
			5,00	5,00		
Заменить часть щитка передка нижнюю правую или левую						
53008	5301090.61	Усилитель (надставка) щитка передка - ремонт 1	1,30	1,30	1,30	1,30
			1,30	1,30	1,30	1,30
			1,30	1,30	1,30	
			1,30	1,30		
53009	5301090.62	Усилитель (надставка) щитка передка - ремонт 2	2,00	2,00	2,00	2,00
			2,00	2,00	2,00	2,00
			2,00	2,00	2,00	
			2,00	2,00		
53010	5301090.63	Усилитель (надставка) щитка передка - ремонт 3	3,00	3,00	3,00	3,00
			3,00	3,00	3,00	3,00
			3,00	3,00	3,00	
			3,00	3,00		
53011	5301090.66	Усилитель (надставка) щитка передка - замена	2,45	2,45	2,45	2,45
			2,45	2,45	2,45	2,45
			2,45	2,45	2,45	
			2,45	2,45		
53012	5301090.67	Усилитель (надставка) щитка передка - частичная замена	2,00	2,00	2,00	2,00
			2,00	2,00	2,00	2,00
			2,00	2,00	2,00	
			2,00	2,00		

№ поз.	Код детали, код работы	Наименование детали и характеристика работы	Трудоемкость * max количество			
			21083-00	21093-00	21150-00	21099-00
			21083-20	21093-20	21150-20	21099-20
			21130-20	21140-20	21154-20	
			21134-20	21144-20		
Заменить правую или левую часть надставки с вырезкой и подгонкой по месту						
53013	5301098.62	Усилитель щитка передка - ремонт 2	1,30 1,30 1,30 1,30	1,30 1,30 1,30 1,30	1,30 1,30 1,30 1,30	1,30 1,30 1,30 1,30
53014	5301098.66	Усилитель щитка передка - замена	1,30 1,30 1,30 1,30	1,30 1,30 1,30 1,30	1,30 1,30 1,30 1,30	1,30 1,30 1,30 1,30
53015	5301102.62	Усилитель щитка передка нижний в сборе - ремонт 2	1,30 1,30 1,30 1,30	1,30 1,30 1,30 1,30	1,30 1,30 1,30 1,30	1,30 1,30 1,30 1,30
53016	5301102.66	Усилитель щитка передка нижний в сборе - замена	1,30 1,30 1,30 1,30	1,30 1,30 1,30 1,30	1,30 1,30 1,30 1,30	1,30 1,30 1,30 1,30
53017	5301128.62	Заглушка надставки щитка передка - ремонт 2	0,30 0,30 0,30 0,30	0,30 0,30 0,30 0,30	0,30 0,30 0,30 0,30	0,30 0,30 0,30 0,30
53018	5301128.66	Заглушка надставки щитка передка - замена	0,30 0,30 0,30 0,30	0,30 0,30 0,30 0,30	0,30 0,30 0,30 0,30	0,30 0,30 0,30 0,30
53019	5301146.62	Усилитель щитка передка под привод сцепления - ремонт 2	0,30 0,30 0,30 0,30	0,30 0,30 0,30 0,30	0,30 0,30 0,30 0,30	0,30 0,30 0,30 0,30
53020	5301392.20	Трубка для слива воды - с/у	0,05*2 0,05*2 0,05*2 0,05*2	0,05*2 0,05*2 0,05*2 0,05*2	0,05*2 0,05*2 0,05*2 0,05*2	0,05*2 0,05*2 0,05*2 0,05*2
<b>5303. Ящик вещевой</b>						
53021	5303012.20	Корпус нижнего вещевого ящика - с/у	- - 0,30 0,30	- - 0,30 0,30	0,30 0,30 0,30 0,30	- - 0,30 0,30
53022	5303014.20	Корпус верхнего вещевого ящика - с/у	0,30 0,30 - -	0,30 0,30 - -	- - - -	0,30 0,30 - -
53023	5303016.20	Крышка вещевого ящика - с/у	0,20 0,20 0,20 0,20	0,20 0,20 0,20 0,20	0,20 0,20 0,20 0,20	0,20 0,20 0,20 0,20

№ поз.	Код детали, код работы	Наименование детали и характеристика работы	Трудоемкость * max количество			
			21083-00	21093-00	21150-00	21099-00
			21083-20	21093-20	21150-20	21099-20
			21130-20	21140-20	21154-20	
			21134-20	21144-20		
53024	5303020.20	Крышка вещевого ящика - с/у	0,20	0,20	-	0,20
			0,20	0,20	-	0,20
			-	-	-	
			-	-		
53025	5303056.20	Замок крышки вещевого ящика - с/у	0,15	0,15	0,15	0,15
			0,15	0,15	0,15	0,15
			0,15	0,15	0,15	
			0,15	0,15		
53026	5303514.20	Корпус нижнего вещевого ящика - с/у	-	-	0,30	-
			-	-	0,30	-
			0,30	0,30	0,30	
			0,30	0,30		
53027	5303520.20	Крышка вещевого ящика - снятие и установка	-	-	0,20	-
			-	-	0,20	-
			0,20	0,20	0,20	
			0,20	0,20		
53028	5303528.20	Облицовка нижнего вещевого ящика - с/у	-	-	0,20	-
			-	-	0,20	-
			0,20	0,20	0,20	
			0,20	0,20		
<b>5312. Термошумоизоляция передка</b>						
53029	5312032.21	Обивка шумоизоляционная щитка передка - с/у (при снятых панели приборов, отопителя и облицовках 54 02 204/205, 54 02 208/209)	0,25	0,25	0,25	0,25
			0,25	0,25	0,25	0,25
			0,25	0,25	0,25	
			0,25	0,25		
53030	5312040.21	Подушка выравнивающая - с/у (при снятой термошумоизоляции)	0,05	0,05	0,05	0,05
			0,05	0,05	0,05	0,05
			0,05	0,05	0,05	
			0,05	0,05		
53031	5312041.21	Подушка опорная - с/у (при снятой термошумоизоляции)	0,05	0,05	0,05	0,05
			0,05	0,05	0,05	0,05
			0,05	0,05	0,05	
			0,05	0,05		
<b>5325. Панель приборов</b>						
53032	5325010.21	Панель приборов в сборе - с/у (при снятых обивках стоек ветрового окна, рулевым колесе и кожухах вала рулевого управления)	1,50	1,50	1,50	1,50
			1,50	1,50	1,50	1,50
			1,50	1,50	1,50	
			1,50	1,50		
Снять подрулевой переключатель, накладку консоли, щиток панели приборов и комбинацию приборов, кронштейн рычагов отопителя, отсоединить трос управления воздушной заслонкой от панели приборов, привод гидрокорректора, замок зажигания и панель приборов, установить, проверить работу.						
53033	5325010.24	Панель приборов в сборе - разборка и сборка (снятой)	0,55	0,55	0,55	0,55
			0,55	0,55	0,55	0,55
			0,55	0,55	0,55	
			0,55	0,55		



53 25. Панель приборов

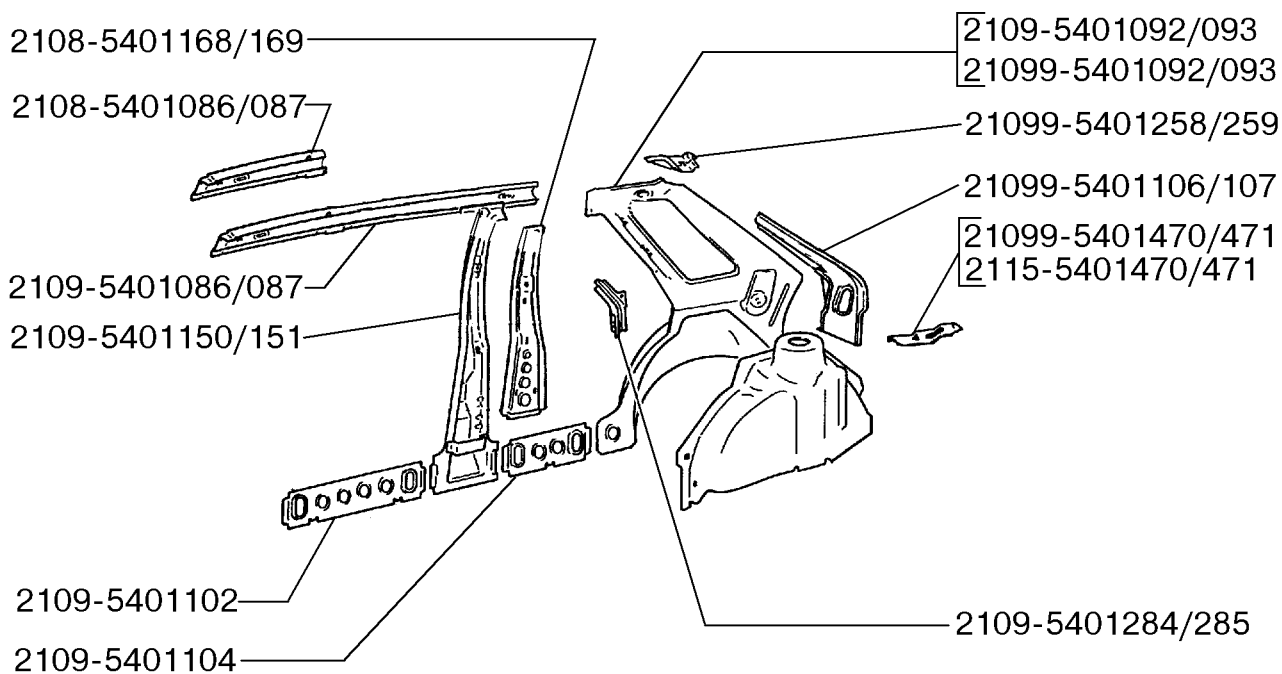
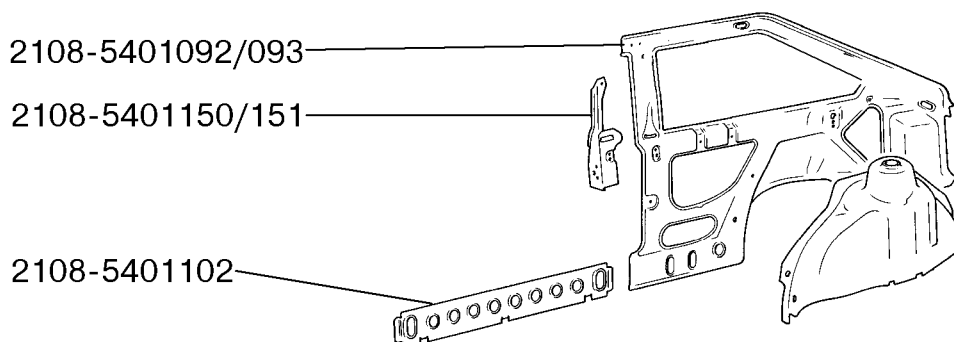
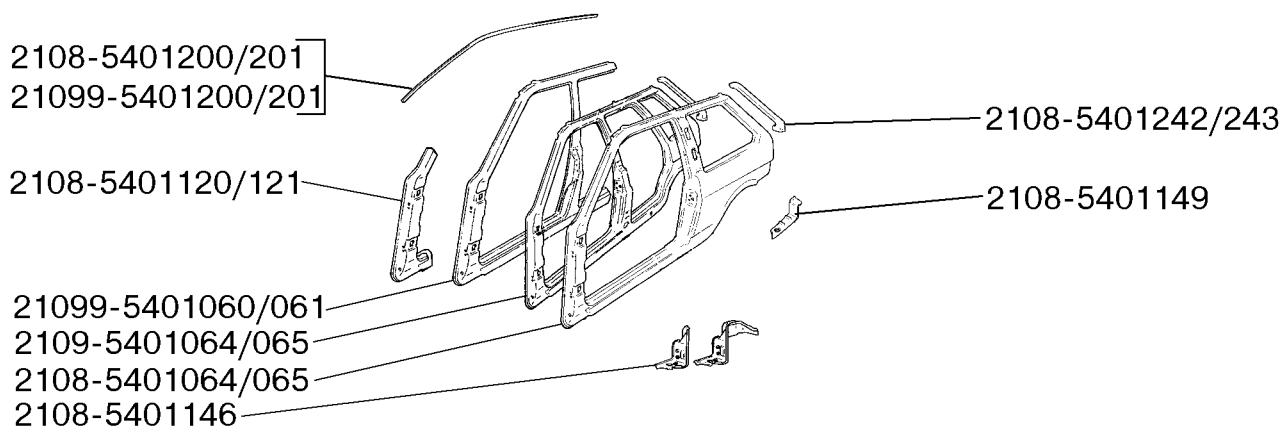
№ поз.	Код детали, код работы	Наименование детали и характеристика работы	Трудоемкость * max количество			
			21083-00	21093-00	21150-00	21099-00
			21083-20	21093-20	21150-20	21099-20
			21130-20	21140-20	21154-20	
			21134-20	21144-20		
53034	5325010.40	Панель приборов в сборе - ремонт (снятой)	1,00	1,00	1,00	1,00
			1,00	1,00	1,00	1,00
			1,00	1,00	1,00	
			1,00	1,00		
53035	5325032.62	Кронштейн крепл. панели приборов правый - ремонт 2	0,20	0,20	0,20	0,20
			0,20	0,20	0,20	0,20
			0,20	0,20	0,20	
			0,20	0,20		
53036	5325032.66	Кронштейн крепл. панели приборов правый - замена	0,30	0,30	0,30	0,30
			0,30	0,30	0,30	0,30
			0,30	0,30	0,30	
			0,30	0,30		
53037	5325033.62	Кронштейн крепления панели приборов лев. - ремонт 2	0,20	0,20	0,20	0,20
			0,20	0,20	0,20	0,20
			0,20	0,20	0,20	
			0,20	0,20		
53038	5325033.66	Кронштейн крепления панели приборов лев. - замена	0,30	0,30	0,30	0,30
			0,30	0,30	0,30	0,30
			0,30	0,30	0,30	
			0,30	0,30		
53039	5325054.62	Кронштейн крепления панели приборов - ремонт 2	0,20*2	0,20*2	0,20*2	0,20*2
			0,20*2	0,20*2	0,20*2	0,20*2
			0,20*2	0,20*2	0,20*2	
			0,20*2	0,20*2		
53040	5325054.66	Кронштейн крепления панели приборов - замена	0,30*2	0,30*2	0,30*2	0,30*2
			0,30*2	0,30*2	0,30*2	0,30*2
			0,30*2	0,30*2	0,30*2	
			0,30*2	0,30*2		
53041	5325120.20	Щиток приборов (в сборе с прибор.) - с/у	0,05	0,05	-	0,05
			0,05	0,05	-	0,05
			-	-	-	
			-	-		
53042	5325120.20	Щиток приборов (в сборе с прибор.) - (высокая панель) с/у	0,35	0,35	-	0,35
			0,35	0,35	-	0,35
			-	-	-	
			-	-		
53043	5325124.20	Щиток приборов - с/у	-	-	0,30	-
			-	-	0,30	-
			0,30	0,30	0,30	
			0,30	0,30		
53044	5325180.24	Накладка панели приборов - с/у (на снятой панели приборов)	0,05	0,05	0,12	0,12
			0,05	0,05	0,12	0,12
			0,12	0,12	0,12	
			0,12	0,12		
<b>5326. Консоль панели приборов</b>						
53045	5326010.20	Консоль панели приборов в сборе - с/у	0,15	0,15	-	0,15
			0,15	0,15	-	0,15
			-	-	-	
			-	-		

№ поз.	Код детали, код работы	Наименование детали и характеристика работы	Трудоемкость * max количество			
			21083-00	21093-00	21150-00	21099-00
			21083-20	21093-20	21150-20	21099-20
			21130-20	21140-20	21154-20	
			21134-20	21144-20		
53046	5326014.20	Накладка консоли панели приборов в сборе-с/у	0,30	0,30	-	0,30
			0,30	0,30	-	0,30
			-	-	-	
			-	-	-	
53047	5326014.24	Накладка консоли панели приборов в сборе - разборка и сборка (снятой)	0,15	0,15	-	0,15
			0,15	0,15	-	0,15
			-	-	-	
			-	-	-	
53048	5326016.20	Коробка для мелких вещей - с/у	0,05	0,05	-	0,05
			0,05	0,05	-	0,05
			-	-	-	
			-	-	-	
53049	5326042.20	Экран консоли правый - с/у	-	-	0,30	-
			-	-	0,30	-
			0,30	0,30	0,30	
			0,30	0,30		
53050	5326043.20	Экран консоли левый - с/у	-	-	0,30	-
			-	-	0,30	-
			0,30	0,30	0,30	
			0,30	0,30		
<b>54. БОКОВИНА КУЗОВА</b>						
54001	5400010.66	Боковина кузова правая в сборе - замена	12,10	13,00	13,70	13,70
			12,10	13,00	13,70	13,70
			12,10	13,00	13,70	
			12,10	13,00		
54002	5400011.66	Боковина кузова левая в сборе - замена	12,10	13,00	13,70	13,70
			12,10	13,00	13,70	13,70
			12,10	13,00	13,70	
			12,10	13,00		
54003	5401060.61	Панель боковины кузова правая - ремонт 1	-	-	2,00	2,00
			-	-	2,00	2,00
			-	-	2,00	
			-	-		
54004	5401060.62	Панель боковины кузова правая - ремонт 2	-	-	7,00	7,00
			-	-	7,00	7,00
			-	-	7,00	
			-	-		
54005	5401060.63	Панель боковины кузова правая - ремонт 3	-	-	10,00	10,00
			-	-	10,00	10,00
			-	-	10,00	
			-	-		
54006	5401060.66	Панель боковины кузова правая - замена	-	-	12,40	12,40
			-	-	12,40	12,40
			-	-	12,40	
			-	-		

№ поз.	Код детали, код работы	Наименование детали и характеристика работы	Трудоемкость * max количество			
			21083-00	21093-00	21150-00	21099-00
			21083-20	21093-20	21150-20	21099-20
			21130-20	21140-20	21154-20	
			21134-20	21144-20		
54007	5401060.67	Панель боковины кузова правая - замена передней части боковины правой	-	-	8,00	8,00
			-	-	8,00	8,00
			-	-	8,00	
			-	-		
54008	5401060.68	Панель боковины кузова правая - замена нижней части боковины (порога) правой	-	-	6,00	6,00
			-	-	6,00	6,00
			-	-	6,00	
			-	-		
54009	5401060.69	Панель боковины кузова правая - замена верхней части боковины правой (при снятой панели крыши)	-	-	6,50	6,50
			-	-	6,50	6,50
			-	-	6,50	
			-	-		
54010	5401061.61	Панель боковины кузова левая - ремонт 1	-	-	2,00	2,00
			-	-	2,00	2,00
			-	-	2,00	
			-	-		
54011	5401061.62	Панель боковины кузова левая - ремонт 2	-	-	7,00	7,00
			-	-	7,00	7,00
			-	-	7,00	
			-	-		
54012	5401061.63	Панель боковины кузова левая - ремонт 3	-	-	10,00	10,00
			-	-	10,00	10,00
			-	-	10,00	
			-	-		
54013	5401061.66	Панель боковины кузова левая - замена	-	-	12,40	12,40
			-	-	12,40	12,40
			-	-	12,40	
			-	-		
54014	5401061.67	Панель боковины кузова левая - замена передней части боковины левой	-	-	8,00	8,00
			-	-	8,00	8,00
			-	-	8,00	
			-	-		
54015	5401061.68	Панель боковины кузова левая - замена нижней части боковины (порога)левой	-	-	6,00	6,00
			-	-	6,00	6,00
			-	-	6,00	
			-	-		
54016	5401061.69	Панель боковины кузова левая - замена верхней части боковины левой (при снятой панели крыши)	-	-	6,50	6,50
			-	-	6,50	6,50
			-	-	6,50	
			-	-		
54017	5401064.61	Панель боковины наружная правая - ремонт 1	3,50	3,50	-	-
			3,50	3,50	-	-
			3,50	3,50	-	-
			3,50	3,50		
54018	5401064.62	Панель боковины наружная правая - ремонт 2	8,50	8,50	-	-
			8,50	8,50	-	-
			8,50	8,50	-	-
			8,50	8,50		



№ поз.	Код детали, код работы	Наименование детали и характеристика работы	Трудоемкость * max количество			
			21083-00	21093-00	21150-00	21099-00
			21083-20	21093-20	21150-20	21099-20
			21130-20	21140-20	21154-20	
			21134-20	21144-20		
54019	5401064.63	Панель боковины наружная правая - ремонт 3	13,00	13,00	-	-
			13,00	13,00	-	-
			13,00	13,00	-	-
			13,00	13,00	-	-
54020	5401064.66	Панель боковины наружная правая - замена	15,00	15,00	-	-
			15,00	15,00	-	-
			15,00	15,00	-	-
			15,00	15,00	-	-
54021	5401064.67	Панель боковины наружная правая - замена передней части боковины правой	8,00	8,00	-	-
			8,00	8,00	-	-
			8,00	8,00	-	-
			8,00	8,00	-	-
54022	5401064.68	Панель боковины наружная правая - замена нижней части боковины правой (порога)	6,00	6,00	-	-
			6,00	6,00	-	-
			6,00	6,00	-	-
			6,00	6,00	-	-
54023	5401064.69	Панель боковины наружная правая - замена задней части боковины (крыла)	9,60	8,30	-	-
			9,60	8,30	-	-
			9,60	8,30	-	-
			9,60	8,30	-	-
54024	5401065.61	Панель боковины наружная левая - ремонт 1	3,50	3,50	-	-
			3,50	3,50	-	-
			3,50	3,50	-	-
			3,50	3,50	-	-
54025	5401065.62	Панель боковины наружная левая - ремонт 2	8,50	8,50	-	-
			8,50	8,50	-	-
			8,50	8,50	-	-
			8,50	8,50	-	-
54026	5401065.63	Панель боковины наружная левая - ремонт 3	13,00	13,00	-	-
			13,00	13,00	-	-
			13,00	13,00	-	-
			13,00	13,00	-	-
54027	5401065.66	Панель боковины наружная левая - замена	15,00	15,00	-	-
			15,00	15,00	-	-
			15,00	15,00	-	-
			15,00	15,00	-	-
54028	5401065.67	Панель боковины наружная левая - замена передней части боковины левой	8,00	8,00	-	-
			8,00	8,00	-	-
			8,00	8,00	-	-
			8,00	8,00	-	-
54029	5401065.68	Панель боковины наружная левая - замена нижней части боковины левой (порога)	6,00	6,00	-	-
			6,00	6,00	-	-
			6,00	6,00	-	-
			6,00	6,00	-	-
54030	5401065.69	Панель боковины наружная левая - замена задней части боковины (крыла)	9,60	8,30	-	-
			9,60	8,30	-	-
			9,60	8,30	-	-
			9,60	8,30	-	-



54 01. Детали боковины кузова

№ поз.	Код детали, код работы	Наименование детали и характеристика работы	Трудоемкость * max количество			
			21083-00	21093-00	21150-00	21099-00
			21083-20	21093-20	21150-20	21099-20
			21130-20	21140-20	21154-20	
			21134-20	21144-20		
54031	5401086.62	Накладка боковины верхняя правая в сборе - ремонт 2	0,60	1,00	1,00	1,00
			0,60	1,00	1,00	1,00
			0,60	1,00	1,00	
			0,60	1,00		
54032	5401086.66	Накладка боковины верхняя правая в сборе - замена (при снятой боковине)	1,00	1,30	1,30	1,30
			1,00	1,30	1,30	1,30
			1,00	1,30	1,30	
			1,00	1,30		
54033	5401087.62	Накладка боковины верхняя левая в сборе - ремонт 2	0,60	1,00	1,00	1,00
			0,60	1,00	1,00	1,00
			0,60	1,00	1,00	
			0,60	1,00		
54034	5401087.66	Накладка боковины верхняя левая в сборе - замена (при снятой боковине)	1,00	1,30	1,30	1,30
			1,00	1,30	1,30	1,30
			1,00	1,30	1,30	
			1,00	1,30		
54035	5401092.62	Панель боковины внутренняя правая - ремонт 2	3,00	3,20	3,20	3,20
			3,00	3,20	3,20	3,20
			3,00	3,20	3,20	
			3,00	3,20		
54036	5401092.63	Панель боковины внутренняя правая - ремонт 3	6,00	5,00	5,00	5,00
			6,00	5,00	5,00	5,00
			6,00	5,00	5,00	
			6,00	5,00		
54037	5401092.66	Панель боковины внутренняя правая - замена (при снятой панели боковины)	3,50	2,50	2,50	2,50
			3,50	2,50	2,50	2,50
			3,50	2,50	2,50	
			3,50	2,50		
54038	5401092.68	Панель боковины внутренняя правая - замена нижней части панели (арки) при снятой наружной панели боковины	2,50	2,50	2,50	2,50
			2,50	2,50	2,50	2,50
			2,50	2,50	2,50	
			2,50	2,50		
54039	5401092.69	Панель боковины внутренняя правая - замена задней части панели (при снятой задней части панели боковины или заднем крыле)	3,00	3,00	3,00	3,00
			3,00	3,00	3,00	3,00
			3,00	3,00	3,00	
			3,00	3,00		
54040	5401093.62	Панель боковины внутренняя левая - ремонт 2	3,00	3,20	3,20	3,20
			3,00	3,20	3,20	3,20
			3,00	3,20	3,20	
			3,00	3,20		
54041	5401093.63	Панель боковины внутренняя левая - ремонт 3	6,00	5,00	5,00	5,00
			6,00	5,00	5,00	5,00
			6,00	5,00	5,00	
			6,00	5,00		
54042	5401093.66	Панель боковины внутренняя левая - замена (при снятой панели боковины)	3,50	2,50	2,50	2,50
			3,50	2,50	2,50	2,50
			3,50	2,50	2,50	
			3,50	2,50		

№ поз.	Код детали, код работы	Наименование детали и характеристика работы	Трудоемкость * max количество			
			21083-00	21093-00	21150-00	21099-00
			21083-20	21093-20	21150-20	21099-20
			21130-20	21140-20	21154-20	
			21134-20	21144-20		
54043	5401093.68	Панель боковины внутренняя левая - замена нижней части панели (арки) при снятой наружной панели боковины	2,50	2,50	2,50	2,50
			2,50	2,50	2,50	2,50
			2,50	2,50	2,50	
			2,50	2,50		
54044	5401093.69	Панель боковины внутренняя левая - замена задней части панели (при снятой задней части панели боковины или заднем крыле)	3,00	3,00	3,00	3,00
			3,00	3,00	3,00	3,00
			3,00	3,00	3,00	
			3,00	3,00		
54045	5401102.62	Накладка боковины нижняя - ремонт 2 накладки правой (при снятой панели боковины или пороге)	1,25	1,00	1,00	1,00
			1,25	1,00	1,00	1,00
			1,25	1,00	1,00	
			1,25	1,00		
54046	5401102.62	Накладка боковины нижняя - ремонт 2 накладки левой (при снятой панели боковины или пороге)	1,25	1,00	1,00	1,00
			1,25	1,00	1,00	1,00
			1,25	1,00	1,00	
			1,25	1,00		
54047	5401102.66	Накладка боковины нижняя - замена накладки правой (при снятой панели боковины или пороге)	1,30	1,20	1,20	1,20
			1,30	1,20	1,20	1,20
			1,30	1,20	1,20	
			1,30	1,20		
54048	5401102.66	Накладка боковины нижняя - замена накладки левой (при снятой панели боковины или пороге)	1,30	1,20	1,20	1,20
			1,30	1,20	1,20	1,20
			1,30	1,20	1,20	
			1,30	1,20		
54049	5401104.62	Накладка боковины нижняя - ремонт 2 накладки правой (при снятой панели боковины или пороге)	-	1,00	1,00	1,00
			-	1,00	1,00	1,00
			-	1,00	1,00	
			-	1,00		
54050	5401104.62	Накладка боковины нижняя - ремонт 2 накладки левой (при снятой панели боковины или пороге)	-	1,00	1,00	1,00
			-	1,00	1,00	1,00
			-	1,00	1,00	
			-	1,00		
54051	5401104.66	Накладка боковины нижняя - замена накладки правой (при снятой панели боковины или пороге)	-	1,20	1,20	1,20
			-	1,20	1,20	1,20
			-	1,20	1,20	
			-	1,20		
54052	5401104.66	Накладка боковины нижняя - замена накладки левой (при снятой панели боковины или пороге)	-	1,20	1,20	1,20
			-	1,20	1,20	1,20
			-	1,20	1,20	
			-	1,20		
54053	5401106.62	Накладка боковины задняя внутренн.правая - ремонт 2 (при снятом заднем крыле)	-	-	1,20	1,20
			-	-	1,20	1,20
			-	-	1,20	
			-	-		
54054	5401106.66	Накладка боковины задняя внутренн.правая - замена (при снятом заднем крыле)	-	-	1,50	1,50
			-	-	1,50	1,50
			-	-	1,50	
			-	-		

№ поз.	Код детали, код работы	Наименование детали и характеристика работы	Трудоемкость * max количество			
			21083-00	21093-00	21150-00	21099-00
			21083-20	21093-20	21150-20	21099-20
			21130-20	21140-20	21154-20	
			21134-20	21144-20		
54055	5401107.62	Накладка боковины задняя внутрен.левая - ремонт 2 (при снятом заднем крыле)	-	-	1,20	1,20
			-	-	1,20	1,20
			-	-	1,20	
			-	-		
54056	5401107.66	Накладка боковины задняя внутрен.левая - замена (при снятом заднем крыле)	-	-	1,50	1,50
			-	-	1,50	1,50
			-	-	1,50	
			-	-		
54057	5401120.62	Усилитель передн. стойки боковины правый - ремонт 2	1,50	1,50	1,50	1,50
			1,50	1,50	1,50	1,50
			1,50	1,50	1,50	
			1,50	1,50		
54058	5401120.63	Усилитель передн. стойки боковины правый - ремонт 3	2,00	2,00	2,00	2,00
			2,00	2,00	2,00	2,00
			2,00	2,00	2,00	
			2,00	2,00		
54059	5401120.66	Усилитель передн. стойки боковины правый - замена (при снятой передней части панели боковины)	2,00	2,00	2,00	2,00
			2,00	2,00	2,00	2,00
			2,00	2,00	2,00	
			2,00	2,00		
54060	5401121.62	Усилитель передней стойки боковины левый - ремонт 2	1,50	1,50	1,50	1,50
			1,50	1,50	1,50	1,50
			1,50	1,50	1,50	
			1,50	1,50		
54061	5401121.63	Усилитель передней стойки боковины левый - ремонт 3	2,00	2,00	2,00	2,00
			2,00	2,00	2,00	2,00
			2,00	2,00	2,00	
			2,00	2,00		
54062	5401121.66	Усилитель передней стойки боковины левый - замена (при снятой передней части панели боковины)	2,00	2,00	2,00	2,00
			2,00	2,00	2,00	2,00
			2,00	2,00	2,00	
			2,00	2,00		
54063	5401146.62	Надставка наружн. панели боковины правая - ремонт 2	1,00	1,00	-	-
			1,00	1,00	-	-
			1,00	1,00	-	
			1,00	1,00		
54064	5401146.66	Надставка наружн. панели боковины правая - замена	1,50	1,50	-	-
			1,50	1,50	-	-
			1,50	1,50	-	
			1,50	1,50		
54065	5401149.62	Надставка наружн. панели боковины левая - ремонт 2	1,00	1,00	-	-
			1,00	1,00	-	-
			1,00	1,00	-	
			1,00	1,00		
54066	5401149.66	Надставка наружн. панели боковины левая - замена	1,50	1,50	-	-
			1,50	1,50	-	-
			1,50	1,50	-	
			1,50	1,50		

№ поз.	Код детали, код работы	Наименование детали и характеристика работы	Трудоемкость * max количество			
			21083-00	21093-00	21150-00	21099-00
			21083-20	21093-20	21150-20	21099-20
			21130-20	21140-20	21154-20	
			21134-20	21144-20		
54067	5401150.62	Усилитель центр. стойки боковины правый - ремонт 2 (при снятой боковине)	2,00	2,00	2,00	2,00
			2,00	2,00	2,00	2,00
			2,00	2,00	2,00	
			2,00	2,00		
54068	5401150.66	Усилитель центр. стойки боковины правый - замена (при снятой боковине)	3,00	3,00	3,00	3,00
			3,00	3,00	3,00	3,00
			3,00	3,00	3,00	
			3,00	3,00		
54069	5401151.62	Усилитель центр. стойки боковины левый - ремонт 2 (при снятой боковине)	2,00	2,00	2,00	2,00
			2,00	2,00	2,00	2,00
			2,00	2,00	2,00	
			2,00	2,00		
54070	5401151.66	Усилитель центр. стойки боковины левый - замена (при снятой боковине)	3,00	3,00	3,00	3,00
			3,00	3,00	3,00	3,00
			3,00	3,00	3,00	
			3,00	3,00		
54071	5401156.62	Надставка усилителя центр. стойки правая - ремонт 2 (при снятой боковине)	1,30	-	-	-
			1,30	-	-	-
			1,30	-	-	
			1,30	-		
54072	5401157.62	Надставка усилителя центр. стойки левая - ре- монт 2 (при снятой боковине)	1,30	-	-	-
			1,30	-	-	-
			1,30	-	-	
			1,30	-		
54073	5401168.62	Накладка централ. стойки боковины правая - ремонт 2	-	1,30	1,30	1,30
			-	1,30	1,30	1,30
			-	1,30	1,30	
			-	1,30		
54074	5401168.63	Накладка централ. стойки боковины правая - ремонт 3	-	2,50	2,50	2,50
			-	2,50	2,50	2,50
			-	2,50	2,50	
			-	2,50		
54075	5401168.66	Накладка централ. стойки боковины правая - замена	-	1,30	1,30	1,30
			-	1,30	1,30	1,30
			-	1,30	1,30	
			-	1,30		
54076	5401169.62	Накладка централ. стойки боковины левая - ремонт 2	-	1,30	1,30	1,30
			-	1,30	1,30	1,30
			-	1,30	1,30	
			-	1,30		
54077	5401169.63	Накладка централ. стойки боковины левая - ремонт 3	-	2,50	2,50	2,50
			-	2,50	2,50	2,50
			-	2,50	2,50	
			-	2,50		
54078	5401169.66	Накладка централ. стойки боковины левая - замена	-	1,30	1,30	1,30
			-	1,30	1,30	1,30
			-	1,30	1,30	
			-	1,30		

№ поз.	Код детали, код работы	Наименование детали и характеристика работы	Трудоемкость * max количество			
			21083-00	21093-00	21150-00	21099-00
			21083-20	21093-20	21150-20	21099-20
			21130-20	21140-20	21154-20	
			21134-20	21144-20		
54079	5401192.62	Соединитель боковины и передка правый - ремонт 2 (при снятом крыле)	1,30	1,30	1,30	1,30
			1,30	1,30	1,30	1,30
			1,30	1,30	1,30	
			1,30	1,30		
54080	5401192.66	Соединитель боковины и передка правый - замена (при снятом крыле)	1,30	1,30	1,30	1,30
			1,30	1,30	1,30	1,30
			1,30	1,30	1,30	
			1,30	1,30		
54081	5401193.62	Соединитель боковины и передка левый - ремонт 2 (при снятом крыле)	1,30	1,30	1,30	1,30
			1,30	1,30	1,30	1,30
			1,30	1,30	1,30	
			1,30	1,30		
54082	5401193.66	Соединитель боковины и передка левый - замена (при снятом крыле)	1,30	1,30	1,30	1,30
			1,30	1,30	1,30	1,30
			1,30	1,30	1,30	
			1,30	1,30		
54083	5401200.60	Желобок сточный крыши правый - выправление (за 10 см)	0,05*10	0,05*10	0,05*10	0,05*10
			0,05*10	0,05*10	0,05*10	0,05*10
			0,05*10	0,05*10	0,05*10	
			0,05*10	0,05*10		
54084	5401200.66	Желобок сточный крыши правый - замена (при снятой панели крыши и части рамы ветрового окна)	1,00	1,00	1,00	1,00
			1,00	1,00	1,00	1,00
			1,00	1,00	1,00	
			1,00	1,00		
54085	5401200.66	Желобок сточный крыши правый - замена части желобка (до 50% длины желобка) при снятой панели крыши	0,65	0,65	0,65	0,65
			0,65	0,65	0,65	0,65
			0,65	0,65	0,65	
			0,65	0,65		
54086	5401201.60	Желобок сточный крыши левый - выправление (за 10 см)	0,05*10	0,05*10	0,05*10	0,05*10
			0,05*10	0,05*10	0,05*10	0,05*10
			0,05*10	0,05*10	0,05*10	
			0,05*10	0,05*10		
54087	5401201.66	Желобок сточный крыши левый - замена (при снятой панели крыши и части рамы ветрового окна)	1,00	1,00	1,00	1,00
			1,00	1,00	1,00	1,00
			1,00	1,00	1,00	
			1,00	1,00		
54088	5401201.66	Желобок сточный крыши левый - замена части желобка (до 50% длины желобка) при снятой панели крыши	0,65	0,65	0,65	0,65
			0,65	0,65	0,65	0,65
			0,65	0,65	0,65	
			0,65	0,65		
54089	5401242.61	Желобок проема двери задка правый - выправление	0,60	0,60	-	-
			0,60	0,60	-	-
			0,60	0,60	-	
			0,60	0,60		
54090	5401242.66	Желобок проема двери задка правый - замена (при снятой задней части панели боковины)	0,90	0,90	-	-
			0,90	0,90	-	-
			0,90	0,90	-	
			0,90	0,90		

№ поз.	Код детали, код работы	Наименование детали и характеристика работы	Трудоемкость * max количество			
			21083-00	21093-00	21150-00	21099-00
			21083-20	21093-20	21150-20	21099-20
			21130-20	21140-20	21154-20	
			21134-20	21144-20		
54091	5401242.67	Желобок проема двери задка правый - частичная замена (до 50 % длины желобка) (при снятой задней части панели боковины)	0,60	0,60	-	-
			0,60	0,60	-	-
			0,60	0,60	-	-
			0,60	0,60	-	-
54092	5401243.61	Желобок проема двери задка левый - выправление	0,60	0,60	-	-
			0,60	0,60	-	-
			0,60	0,60	-	-
			0,60	0,60	-	-
54093	5401243.66	Желобок проема двери задка левый - замена (при снятой задней части панели боковины)	0,90	0,90	-	-
			0,90	0,90	-	-
			0,90	0,90	-	-
			0,90	0,90	-	-
54094	5401243.67	Желобок проема двери задка левый - частичная замена (до 50 % длины желобка) при снятой задней части панели боковины	0,60	0,60	-	-
			0,60	0,60	-	-
			0,60	0,60	-	-
			0,60	0,60	-	-
54095	5401258.62	Соединит. боковины и крыши задний правый - ремонт 2	-	-	0,32	0,32
			-	-	0,32	0,32
			-	-	0,32	
			-	-		
54096	5401258.66	Соединит. боковины и крыши задний правый - замена	-	-	0,40	0,40
			-	-	0,40	0,40
			-	-	0,40	
			-	-		
54097	5401259.62	Соединит. боковины и крыши задний левый - ремонт 2	-	-	0,32	0,32
			-	-	0,32	0,32
			-	-	0,32	
			-	-		
54098	5401259.66	Соединит. боковины и крыши задний левый - замена	-	-	0,40	0,40
			-	-	0,40	0,40
			-	-	0,40	
			-	-		
54099	5401268.62	Кожух люка боковины - ремонт 2	0,50	0,50	-	-
			0,50	0,50	-	-
			0,50	0,50	-	-
			0,50	0,50	-	-
54100	5401268.66	Кожух люка боковины - замена	0,60	0,60	-	-
			0,60	0,60	-	-
			0,60	0,60	-	-
			0,60	0,60	-	-
54101	5401274.62	Заглушка боковины задняя правая - ремонт 2	0,30	0,30	0,30	0,30
			0,30	0,30	0,30	0,30
			0,30	0,30	0,30	
			0,30	0,30		
54102	5401284.62	Усилитель задней стойки боковины правый - ремонт 2	-	1,20	-	-
			-	1,20	-	-
			-	1,20	-	-
			-	1,20	-	-

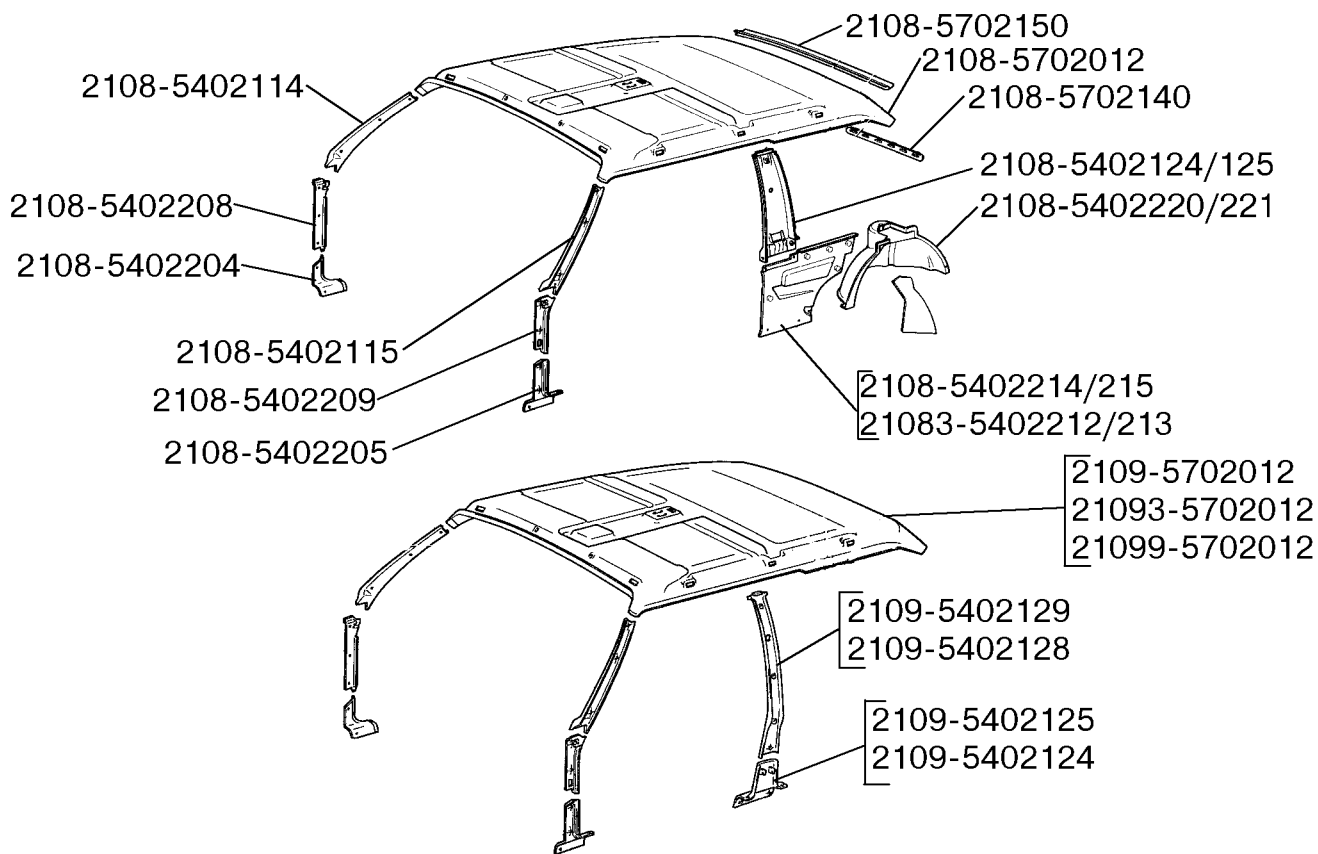


№ поз.	Код детали, код работы	Наименование детали и характеристика работы	Трудоемкость * max количество			
			21083-00	21093-00	21150-00	21099-00
			21083-20	21093-20	21150-20	21099-20
			21130-20	21140-20	21154-20	
			21134-20	21144-20		
54103	5401285.62	Усилитель задней стойки боковины левый - ремонт 2	-	1,20	-	-
			-	1,20	-	-
			-	1,20	-	-
			-	1,20	-	-
54104	5401470.62	Соед. боковины и попер. рамы зад. окна пр. - ремонт 2	-	-	0,25	0,25
			-	-	0,25	0,25
			-	-	0,25	
			-	-		
54105	5401471.62	Соед. боковины и попер. рамы зад. окна лев. - ремонт 2	-	-	0,25	0,25
			-	-	0,25	0,25
			-	-	0,25	
			-	-		
<b>5402. Обивка салона внутренняя</b>						
54106	5402000.21	Обивка кузова в сборе - с/у (при снятых сиденьях)	10,50	12,50	13,20	13,20
			10,50	12,50	13,20	13,20
			10,50	12,50	13,20	
			10,50	12,50		
Снять и установить: обивки стоек ветрового окна, центральных стоек, боковин, задних арок, панели задка, облицовки порогов, уплотнители и обивки дверей, противосолнечные козырьки, поручни, обивку крыши, полку багажника и опоры, облицовку тоннеля пола, кожухи вала рулевого управления, рулевое колесо и переключатели, панель приборов, отопитель в сборе, воздухопроводы, радиооборудование, ремни безопасности, коврики пола и багажника, обивку шумоизоляционную(комплект), заглушки						
54107	5402114.20	Обивка стойки ветрового окна правая - с/у	0,15	0,15	0,15	0,15
			0,15	0,15	0,15	0,15
			0,15	0,15	0,15	
			0,15	0,15		
54108	5402115.20	Обивка стойки ветрового окна левая - с/у	0,15	0,15	0,15	0,15
			0,15	0,15	0,15	0,15
			0,15	0,15	0,15	
			0,15	0,15		
54109	5402124.20	Обивка центральной стойки нижняя правая - с/у	0,20	0,15	0,15	0,15
			0,20	0,15	0,15	0,15
			0,20	0,15	0,15	
			0,20	0,15		
54110	5402125.20	Обивка центральной стойки нижняя левая - с/у	0,20	0,15	0,15	0,15
			0,20	0,15	0,15	0,15
			0,20	0,15	0,15	
			0,20	0,15		
54111	5402128.20	Обивка центральной стойки верхняя правая - с/у	-	0,15	0,15	0,15
			-	0,15	0,15	0,15
			-	0,15	0,15	
			-	0,15		
54112	5402129.20	Обивка центральной стойки верхняя левая - с/у	-	0,15	0,15	0,15
			-	0,15	0,15	0,15
			-	0,15	0,15	
			-	0,15		

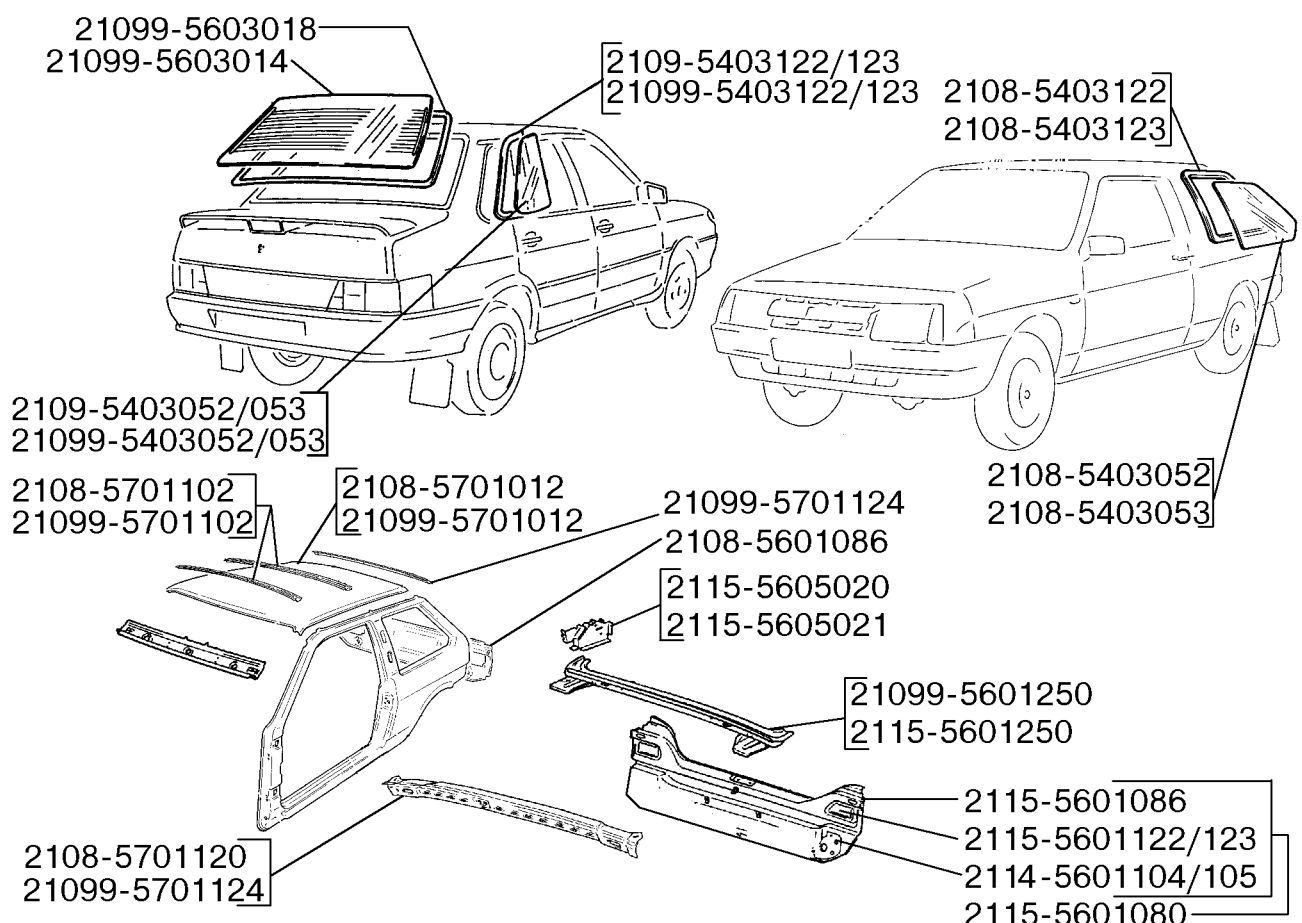
№ поз.	Код детали, код работы	Наименование детали и характеристика работы	Трудоемкость * max количество			
			21083-00	21093-00	21150-00	21099-00
			21083-20	21093-20	21150-20	21099-20
			21130-20	21140-20	21154-20	
			21134-20	21144-20		
54113	5402134.20	Обивка задней стойки боковины правая - с/у	-	0,15	0,10	0,10
			-	0,15	0,10	0,10
			-	0,15	0,10	
			-	0,15		
54114	5402135.20	Обивка задней стойки боковины левая - с/у	-	0,15	0,10	0,10
			-	0,15	0,10	0,10
			-	0,15	0,10	
			-	0,15		
54115	5402142.20	Обивка стойки задка правая - с/у	0,12	0,12	0,10	0,10
			0,12	0,12	0,10	0,10
			0,12	0,12	0,10	
			0,12	0,12		
54116	5402143.20	Обивка стойки задка левая - с/у	0,12	0,12	0,10	0,10
			0,12	0,12	0,10	0,10
			0,12	0,12	0,10	
			0,12	0,12		
54117	5402204.20	Обивка боковины передка нижняя правая - с/у	0,15	0,15	0,15	0,15
			0,15	0,15	0,15	0,15
			0,15	0,15	0,15	
			0,15	0,15		
54118	5402205.20	Обивка боковины передка нижняя левая - с/у	0,15	0,15	0,15	0,15
			0,15	0,15	0,15	0,15
			0,15	0,15	0,15	
			0,15	0,15		
54119	5402208.20	Обивка боковины передка верхняя правая - с/у	0,12	0,12	0,12	0,12
			0,12	0,12	0,12	0,12
			0,12	0,12	0,12	
			0,12	0,12		
54120	5402209.20	Обивка боковины передка верхняя левая - с/у	0,12	0,12	0,12	0,12
			0,12	0,12	0,12	0,12
			0,12	0,12	0,12	
			0,12	0,12		
54121	5402212.20	Обивка боковины средняя правая - с/у	0,12	-	-	-
			0,12	-	-	-
			0,12	-	-	
			0,12	-		
54122	5402213.20	Обивка боковины средняя левая - с/у	0,12	-	-	-
			0,12	-	-	-
			0,12	-	-	
			0,12	-		
54123	5402214.20	Обивка боковины средняя правая - с/у	0,12	-	-	-
			0,12	-	-	-
			0,12	-	-	
			0,12	-		

№ поз.	Код детали, код работы	Наименование детали и характеристика работы	Трудоемкость * max количество			
			21083-00	21093-00	21150-00	21099-00
			21083-20	21093-20	21150-20	21099-20
			21130-20	21140-20	21154-20	
			21134-20	21144-20		
54124	5402215.20	Обивка боковины средняя левая - с/у	0,12	-	-	-
			0,12	-	-	-
			0,12	-	-	-
			0,12	-	-	-
54125	5402220.21	Обивка арки заднего колеса правая - с/у (при снятых полке багажника, опоре полки, ремнях безопасности)	0,27	0,27	0,27	0,27
			0,27	0,27	0,27	0,27
			0,27	0,27	0,27	
			0,27	0,27		
54126	5402221.21	Обивка арки заднего колеса левая - с/у (при снятых полке багажника, опоре полки, ремнях безопасности)	0,27	0,27	0,27	0,27
			0,27	0,27	0,27	0,27
			0,27	0,27	0,27	
			0,27	0,27		
54127	5402232.21	Обивка боковины задняя правая - с/у (при снятых полке и опоре полки)	0,12	0,12	0,20	0,20
			0,12	0,12	0,20	0,20
			0,12	0,12	0,20	
			0,12	0,12		
54128	5402233.21	Обивка боковины задняя левая - с/у (при снятых полке и опоре полки)	0,12	0,12	0,20	0,20
			0,12	0,12	0,20	0,20
			0,12	0,12	0,20	
			0,12	0,12		
54129	5402236.20	Заглушка боковины задняя правая - с/у	0,05	0,05	-	-
			0,05	0,05	-	-
			0,05	0,05	-	
			0,05	0,05		
54130	5402237.20	Заглушка боковины задняя левая - с/у	0,05	0,05	-	-
			0,05	0,05	-	-
			0,05	0,05	-	
			0,05	0,05		
54131	5402246.20	Крышка обивки боковины - с/у	-	-	0,05	-
			-	-	0,05	-
			-	-	0,05	
			-	-		
<b>5403. Окно боковины</b>						
54132	5403052.20	Стекло окна боковины правое - с/у	0,80	0,80	0,80	0,80
			0,80	0,80	0,80	0,80
			0,80	0,80	0,80	
			0,80	0,80		
54133	5403053.20	Стекло окна боковины левое - с/у	0,80	0,80	0,80	0,80
			0,80	0,80	0,80	0,80
			0,80	0,80	0,80	
			0,80	0,80		
54134	5403122.21	Уплотнитель стекла правой боковины - с/у (на снятом стекле)	0,12	0,10	0,10	0,10
			0,12	0,10	0,10	0,10
			0,12	0,10	0,10	
			0,12	0,10		

№ поз.	Код детали, код работы	Наименование детали и характеристика работы	Трудоемкость * max количество			
			21083-00	21093-00	21150-00	21099-00
			21083-20	21093-20	21150-20	21099-20
			21130-20	21140-20	21154-20	
			21134-20	21144-20		
54135	5403123.21	Уплотнитель стекла левой боковины - с/у (на снятом стекле)	0,12 0,12 0,12 0,12	0,10 0,10 0,10 0,10	0,10 0,10 0,10 0,10	0,10 0,10 0,10 0,10
<b>5412. Термошумоизоляция боковины</b>						
54136	5412026.21	Обивка шумоизоляц. боковины передка прав. - с/у (при снятых обивках боковины)	0,10 0,10 0,10 0,10	0,10 0,10 0,10 0,10	0,10 0,10 0,10 0,10	0,10 0,10 0,10 0,10
54137	5412027.21	Обивка шумоизоляц. боковины передка левая - с/у (при снятых обивках боковины)	0,10 0,10 0,10 0,10	0,10 0,10 0,10 0,10	0,10 0,10 0,10 0,10	0,10 0,10 0,10 0,10
<b>5413. Люк боковины</b>						
54138	5413012.20	Крышка люка наливной горловины топливного бака - с/у (с регулировкой)	0,15 0,15 0,15 0,15	0,15 0,15 0,15 0,15	0,15 0,15 0,15 0,15	0,15 0,15 0,15 0,15
54139	5413012.62	Крышка люка наливной горловины топливного бака - ремонт 2	0,25 0,25 0,25 0,25	0,25 0,25 0,25 0,25	0,25 0,25 0,25 0,25	0,25 0,25 0,25 0,25
54140	5413022.20	Буфер крышки люка наливн.горлов.топл.бак - с/у	0,05 0,05 0,05 0,05	0,05 0,05 0,05 0,05	0,05 0,05 0,05 0,05	0,05 0,05 0,05 0,05
54141	5413040.21	Петля крышки люка наливн.горлов.топл.бак - с/у (на снятой крышке)	0,10 0,10 0,10 0,10	0,10 0,10 0,10 0,10	0,10 0,10 0,10 0,10	0,10 0,10 0,10 0,10
<b>56. ЗАДОК КУЗОВА</b>						
<b>5601. Детали задка</b>						
56001	5601080.61	Панель задка с поперечинами в сборе - ремонт 1	2,30 2,30 2,30 2,30	2,30 2,30 2,30 2,30	2,00 2,00 2,00 2,00	2,30 2,30 2,00 2,30
56002	5601080.62	Панель задка с поперечинами в сборе - ремонт 2	3,60 3,60 3,60 3,60	3,60 3,60 3,60 3,60	3,00 3,00 3,00 3,00	3,60 3,60 3,00 3,60
56003	5601080.63	Панель задка с поперечинами в сборе - ремонт 3	5,20 5,20 5,20 5,20	5,20 5,20 5,20 5,20	4,80 4,80 4,80 4,80	5,20 5,20 4,80 5,20
56004	5601080.66	Панель задка с поперечинами в сборе - замена	3,60 3,60 3,60 3,60	3,60 3,60 3,60 3,60	4,00 4,00 4,00 4,00	3,60 3,60 4,00 3,60



54 02. Обивка боковины



56 01. Детали задка кузова

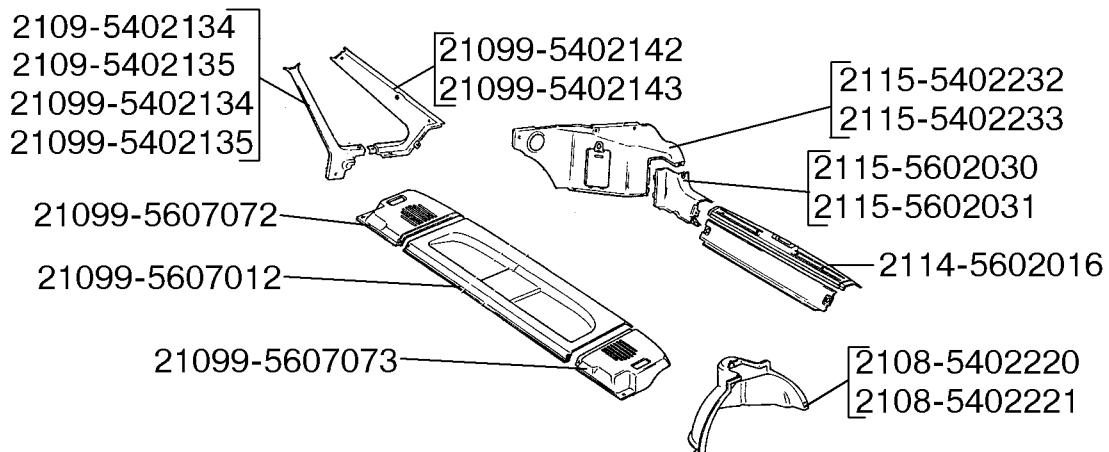
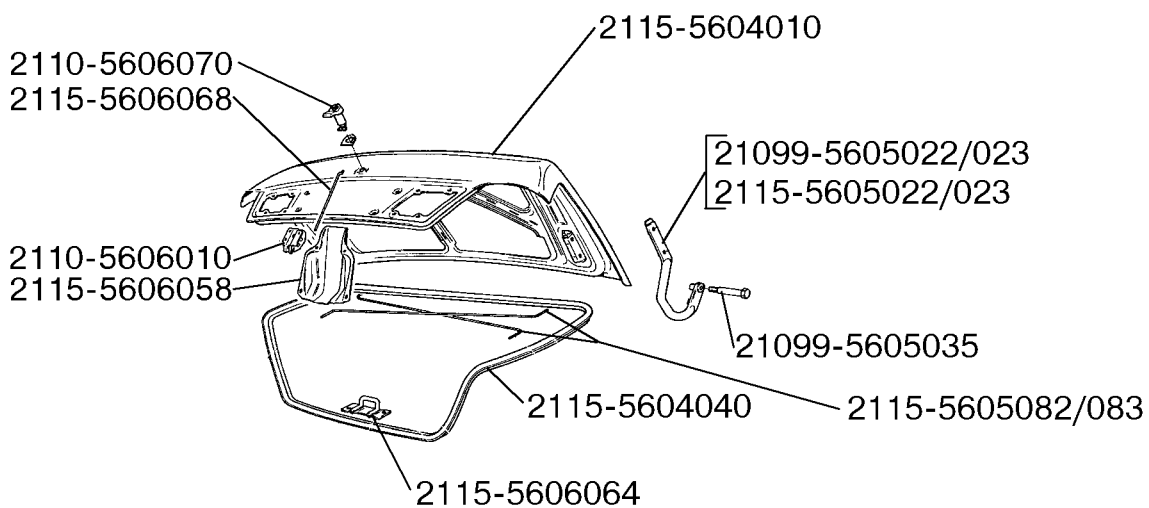
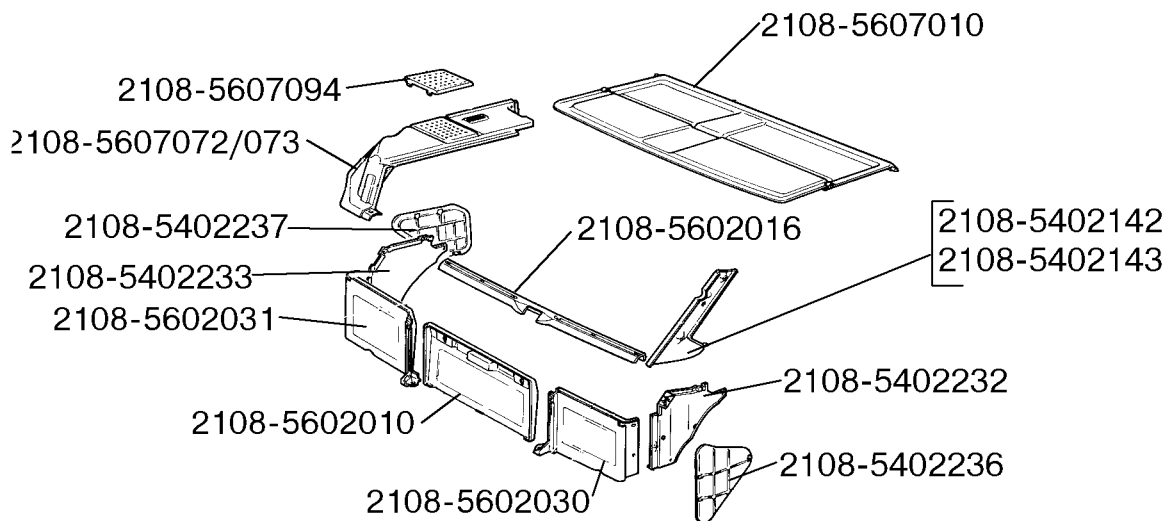
№ поз.	Код детали, код работы	Наименование детали и характеристика работы	Трудоемкость * max количество			
			21083-00	21093-00	21150-00	21099-00
			21083-20	21093-20	21150-20	21099-20
			21130-20	21140-20	21154-20	
			21134-20	21144-20		
56005	5601080.67	Панель задка с поперечинами в сборе - замена правой или левой части панели задка	2,70	2,70	3,00	2,70
			2,70	2,70	3,00	2,70
			2,70	2,70	3,00	
			2,70	2,70		
56006	5601086.62	Поперечина панели задка верхняя - ремонт 2	1,30	1,30	1,50	1,30
			1,30	1,30	1,50	1,30
			1,30	1,30	1,50	
			1,30	1,30		
56007	5601086.66	Поперечина панели задка верхняя - замена	3,20	3,20	3,60	3,20
			3,20	3,20	3,60	3,20
			3,20	3,20	3,60	
			3,20	3,20		
56008	5601086.67	Поперечина панели задка верхняя - частичная замена поперечины	1,50	1,50	1,50	1,50
			1,50	1,50	1,50	1,50
			1,50	1,50	1,50	
			1,50	1,50		
56009	5601104.62	Усилитель панели задка в сборе правый - ремонт 2	0,30	0,30	0,30	0,30
			0,30	0,30	0,30	0,30
			0,30	0,30	0,30	
			0,30	0,30		
56010	5601104.66	Усилитель панели задка в сборе правый - замена	1,10	1,10	1,10	1,10
			1,10	1,10	1,10	1,10
			1,10	1,10	1,10	
			1,10	1,10		
56011	5601105.62	Усилитель панели задка в сборе левый - ремонт 2	0,30	0,30	0,30	0,30
			0,30	0,30	0,30	0,30
			0,30	0,30	0,30	
			0,30	0,30		
56012	5601105.66	Усилитель панели задка в сборе левый - замена	1,10	1,10	1,10	1,10
			1,10	1,10	1,10	1,10
			1,10	1,10	1,10	
			1,10	1,10		
56013	5601122.62	Усилитель панели задка верхний правый - ремонт 2	-	-	1,80	-
			-	-	1,80	-
			-	-	1,80	
			-	-		
56014	5601122.63	Усилитель панели задка верхний правый-ремонт 3	-	-	2,20	-
			-	-	2,20	-
			-	-	2,20	
			-	-		
56015	5601122.66	Усилитель панели задка верхний правый - замена (при снятой панели задка)	-	-	1,80	-
			-	-	1,80	-
			-	-	1,80	
			-	-		
56016	5601123.62	Усилитель панели задка верхний левый - ремонт 2	-	-	1,80	-
			-	-	1,80	-
			-	-	1,80	
			-	-		

№ поз.	Код детали, код работы	Наименование детали и характеристика работы	Трудоемкость * max количество			
			21083-00	21093-00	21150-00	21099-00
			21083-20	21093-20	21150-20	21099-20
			21130-20	21140-20	21154-20	
			21134-20	21144-20		
56017	5601123.63	Усилитель панели задка верхний левый - ремонт 3	-	-	2,20	-
			-	-	2,20	-
			-	-	2,20	-
			-	-		
56018	5601123.66	Усилитель панели задка верхний левый - замена (при снятой панели задка)	-	-	1,80	-
			-	-	1,80	-
			-	-	1,80	-
			-	-		
56019	5601250.61	Поперечина рамы заднего окна нижняя в сборе - ремонт 1	-	-	2,10	2,10
			-	-	2,10	2,10
			-	-	2,10	
			-	-		
56020	5601250.62	Поперечина рамы заднего окна нижняя в сборе - ремонт 2	-	-	3,60	3,60
			-	-	3,60	3,60
			-	-	3,60	
			-	-		
56021	5601250.63	Поперечина рамы заднего окна нижняя в сборе - ремонт 3	-	-	5,00	5,00
			-	-	5,00	5,00
			-	-	5,00	
			-	-		
56022	5601250.66	Поперечина рамы заднего окна нижняя в сборе - замена	-	-	3,50	3,50
			-	-	3,50	3,50
			-	-	3,50	
			-	-		
56023	5601252.66	Поперечина рамы заднего окна наружная - замена	-	-	6,50	6,50
			-	-	6,50	6,50
			-	-	6,50	
			-	-		
56024	5601252.67	Поперечина рамы заднего окна наружная - частичная замена правой или левой части	-	-	4,10	4,10
			-	-	4,10	4,10
			-	-	4,10	
			-	-		
<b>5602. Обивка задка</b>						
56025	5602010.20	Обивка задка средняя - с/у	0,15	0,15	0,15	0,15
			0,15	0,15	0,15	0,15
			0,15	0,15	0,15	
			0,15	0,15		
56026	5602015.20	Облицовка поперечины задка - с/у	-	-	-	0,20
			-	-	-	0,20
			-	-	-	
			-	-		
56027	5602016.20	Облицовка поперечины задка - с/у	0,20	0,20	0,20	-
			0,20	0,20	0,20	-
			0,20	0,20	0,20	
			0,20	0,20		
56028	5602030.20	Обивка задка в сборе правая - с/у	0,12	0,12	0,12	0,12
			0,12	0,12	0,12	0,12
			0,12	0,12	0,12	
			0,12	0,12		

№ поз.	Код детали, код работы	Наименование детали и характеристика работы	Трудоемкость * max количество			
			21083-00	21093-00	21150-00	21099-00
			21083-20	21093-20	21150-20	21099-20
			21130-20	21140-20	21154-20	
			21134-20	21144-20		
56029	5602031.20	Обивка задка в сборе левая - с/у	0,12	0,12	0,12	0,12
			0,12	0,12	0,12	0,12
			0,12	0,12	0,12	
			0,12	0,12		
<b>5603. Окно задка</b>						
56030	5603014.20	Стекло окна задка - с/у	-	-	0,85	0,85
			-	-	0,85	0,85
			-	-	0,85	
			-	-		
56031	5603018.21	Уплотнитель стекла окна задка - с/у (на снятом стекле)	-	-	0,12	0,12
			-	-	0,12	0,12
			-	-	0,12	
			-	-		
<b>5604. Крышка багажника</b>						
56032	5604010.20	Крышка багажника - с/у арматуры	-	-	2,00	1,50
			-	-	2,00	1,50
			-	-	2,00	
			-	-		
Снять и установить облицовку замка крышки багажника (для 2115), тягу привода замка в сборе (2115), привод, замок, задние фонари (2115), жгут проводов, накладку (2115), орнаменты, спойлер (2115), торсионы и крышку багажника с подгонкой по проему						
56033	5604010.21	Крышка багажника - с/у с подгонкой по проему	-	-	0,40	0,40
			-	-	0,40	0,40
			-	-	0,40	
			-	-		
56034	5604010.34	Крышка багажника - подгонка по проему	-	-	0,20	0,20
			-	-	0,20	0,20
			-	-	0,20	
			-	-		
56035	5604010.61	Крышка багажника - ремонт 1	-	-	1,50	1,30
			-	-	1,50	1,30
			-	-	1,50	
			-	-		
56036	5604010.62	Крышка багажника - ремонт 2	-	-	4,00	3,40
			-	-	4,00	3,40
			-	-	4,00	
			-	-		
56037	5604010.63	Крышка багажника - ремонт 3	-	-	6,00	5,00
			-	-	6,00	5,00
			-	-	6,00	
			-	-		
56038	5604040.20	Уплотнит. крышки багажника - с/у	-	-	0,15	0,15
			-	-	0,15	0,15
			-	-	0,15	
			-	-		
56039	5604052.62	Кронштейн замка крышки багажника - ремонт 2	-	-	0,30	0,30
			-	-	0,30	0,30
			-	-	0,30	
			-	-		



№ поз.	Код детали, код работы	Наименование детали и характеристика работы	Трудоемкость * max количество			
			21083-00	21093-00	21150-00	21099-00
			21083-20	21093-20	21150-20	21099-20
			21130-20	21140-20	21154-20	
			21134-20	21144-20		
56040	5604514.20	Спойлер крышки багажника - с/у	-	-	0,32	-
			-	-	0,32	-
			-	-	0,32	
			-	-		
<b>5605. Петли и упоры крышки багажника</b>						
56041	5605020.66	Звено петли крышки багажника неподвижное правое - замена	-	-	0,82	0,82
			-	-	0,82	0,82
			-	-	0,82	
			-	-		
56042	5605021.66	Звено петли крышки багажника неподвиж- ное левое - замена	-	-	0,82	0,82
			-	-	0,82	0,82
			-	-	0,82	
			-	-		
56043	5605022.21	Звено петли крышки багажника подв.правое - с/у (при снятой крышке багажника)	-	-	0,30	0,30
			-	-	0,30	0,30
			-	-	0,30	
			-	-		
56044	5605023.21	Звено петли крышки багажника подв. левое - с/у (при снятой крышке багажника)	-	-	0,30	0,30
			-	-	0,30	0,30
			-	-	0,30	
			-	-		
56045	5605032.66	Звено петли крышки багажника правое - замена	-	-	0,82	0,82
			-	-	0,82	0,82
			-	-	0,82	
			-	-		
56046	5605033.66	Звено петли крышки багажника левое - замена	-	-	0,82	0,82
			-	-	0,82	0,82
			-	-	0,82	
			-	-		
56047	5605035.21	Ось петли крышки багажника - с/у (при снятой крышке багажника)	-	-	0,30	0,30
			-	-	0,30	0,30
			-	-	0,30	
			-	-		
56048	5605082.20	Торсион крышки багажника - с/у	-	-	0,10	0,10
			-	-	0,10	0,10
			-	-	0,10	
			-	-		
56049	5605083.20	Торсион крышки багажника - с/у	-	-	0,10	0,10
			-	-	0,10	0,10
			-	-	0,10	
			-	-		
<b>5606. Замок крышки багажника</b>						
56050	5606010.20	Замок крышки багажника с приводом в сборе - с/у с регулировкой	-	-	0,20	0,20
			-	-	0,20	0,20
			-	-	0,20	
			-	-		

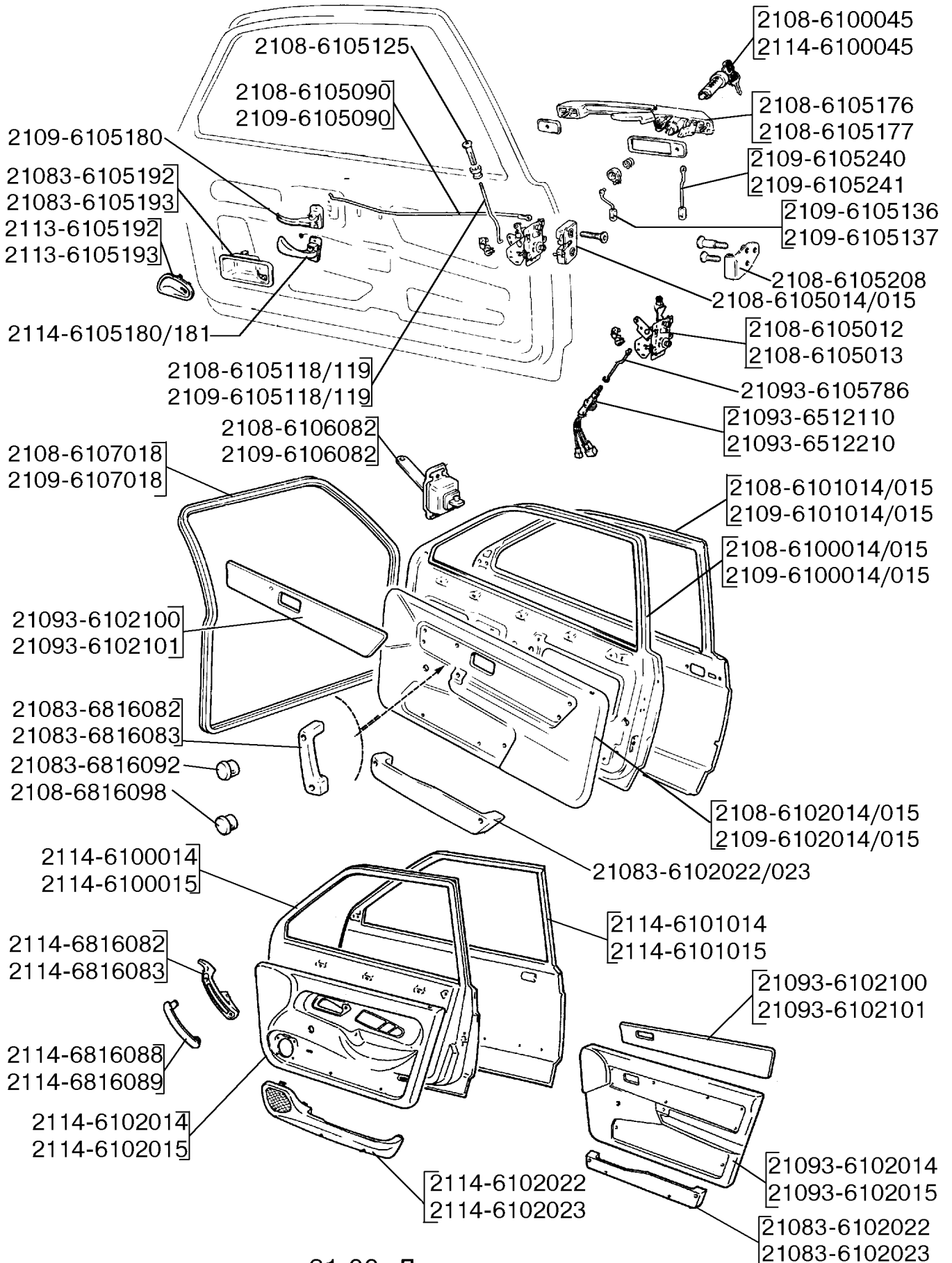


56 07. Обивка багажника

№ поз.	Код детали, код работы	Наименование детали и характеристика работы	Трудоемкость * max количество			
			21083-00	21093-00	21150-00	21099-00
			21083-20	21093-20	21150-20	21099-20
			21130-20	21140-20	21154-20	
			21134-20	21144-20		
56051	5606010.40	Замок крышки багажника с приводом в сборе - ремонт (снятого)	-	-	0,40	0,40
			-	-	0,40	0,40
			-	-	0,40	
			-	-		
		Разобрать, продефектовать, собрать, смазать				
56052	5606058.20	Облицовка замка крышки багажника - с/у	-	-	0,10	-
			-	-	0,10	-
			-	-	0,10	
			-	-		
56053	5606064.20	Фиксатор замка крышки багажника - с/у с регулировкой	-	-	0,18	0,18
			-	-	0,18	0,18
			-	-	0,18	
			-	-		
56054	5606068.21	Тяга привода замка крышки багажника - с/у с регулировкой (при снятой облицовке)	-	-	0,25	-
			-	-	0,25	-
			-	-	0,25	
			-	-		
56055	5606070.20	Привод замка крышки багажника - с/у	-	-	0,30	0,30
			-	-	0,30	0,30
			-	-	0,30	
			-	-		
<b>5607. Полка багажника</b>						
56056	5607010.20	Полка багажника - с/у	0,10	0,10	0,26	0,26
			0,10	0,10	0,26	0,26
			0,10	0,10	0,26	
			0,10	0,10		
56057	5607072.21	Опора полки багажника правая - с/у (при снятой полке багажника)	0,15	0,15	0,15	0,15
			0,15	0,15	0,15	0,15
			0,15	0,15	0,15	
			0,15	0,15		
56058	5607073.21	Опора полки багажника левая - с/у (при снятой полке багажника)	0,15	0,15	0,15	0,15
			0,15	0,15	0,15	0,15
			0,15	0,15	0,15	
			0,15	0,15		
56059	5607094.20	Облицовка динамика в сборе - с/у, за 1 шт.	0,05*2	0,05*2	-	-
			0,05*2	0,05*2	-	-
			0,05*2	0,05*2	-	
			0,05*2	0,05*2		
<b>57. ПАНЕЛЬ КРЫШИ</b>						
<b>5701. Детали крыши</b>						
57001	5701012.61	Панель крыши - ремонт 1	3,70	3,70	3,70	3,70
			3,70	3,70	3,70	3,70
			3,70	3,70	3,70	
			3,70	3,70		
57002	5701012.62	Панель крыши - ремонт 2	6,80	6,80	6,80	6,80
			6,80	6,80	6,80	6,80
			6,80	6,80	6,80	
			6,80	6,80		

№ поз.	Код детали, код работы	Наименование детали и характеристика работы	Трудоемкость * max количество			
			21083-00	21093-00	21150-00	21099-00
			21083-20	21093-20	21150-20	21099-20
			21130-20	21140-20	21154-20	
			21134-20	21144-20		
57003	5701012.63	Панель крыши - ремонт 3	16,70	16,70	16,70	16,70
			16,70	16,70	16,70	16,70
			16,70	16,70	16,70	
			16,70	16,70		
57004	5701012.66	Панель крыши - замена	15,00	15,00	15,00	15,00
			15,00	15,00	15,00	15,00
			15,00	15,00	15,00	
			15,00	15,00		
57005	5701012.66	Панель крыши - замена с перестановкой рамки люка крыши	16,50	16,50	16,50	16,50
			16,50	16,50	16,50	16,50
			16,50	16,50	16,50	
			16,50	16,50		
57006	5701074.62	Балка крыши передняя нижняя - ремонт 2 (при снятой панели крыши)	1,30	1,30	1,30	1,30
			1,30	1,30	1,30	1,30
			1,30	1,30	1,30	
			1,30	1,30		
57007	5701074.63	Балка крыши передняя нижняя - ремонт 3 (при снятой панели крыши)	2,50	2,50	2,50	2,50
			2,50	2,50	2,50	2,50
			2,50	2,50	2,50	
			2,50	2,50		
57008	5701074.66	Балка крыши передняя нижняя - замена (при снятой панели крыши)	2,20	2,20	2,20	2,20
			2,20	2,20	2,20	2,20
			2,20	2,20	2,20	
			2,20	2,20		
57009	5701102.62	Усилитель или накладка усилителя крыши - ремонт 2 (при снятой панели крыши)	1,30	1,30	1,30	1,30
			1,30	1,30	1,30	1,30
			1,30	1,30	1,30	
			1,30	1,30		
57010	5701102.66	Усилитель или накладка усилителя крыши - замена (при снятой панели крыши)	1,00	1,00	1,00	1,00
			1,00	1,00	1,00	1,00
			1,00	1,00	1,00	
			1,00	1,00		
57011	5701120.62	Балка крыши задняя в сборе - ремонт 2 (при снятой панели крыши)	2,20	2,20	-	-
			2,20	2,20	-	-
			2,20	2,20	-	
			2,20	2,20		
57012	5701120.66	Балка крыши задняя в сборе - замена (при снятой панели крыши)	2,50	2,50	-	-
			2,50	2,50	-	-
			2,50	2,50	-	
			2,50	2,50		
57013	5701124.62	Балка крыши задняя - ремонт 2 (при снятой панели крыши)	-	-	2,20	2,20
			-	-	2,20	2,20
			-	-	2,20	
			-	-		
57014	5701124.66	Балка крыши задняя - замена (при снятой панели крыши)	-	-	2,50	2,50
			-	-	2,50	2,50
			-	-	2,50	
			-	-		

№ поз.	Код детали, код работы	Наименование детали и характеристика работы	Трудоемкость * max количество			
			21083-00	21093-00	21150-00	21099-00
			21083-20	21093-20	21150-20	21099-20
			21130-20	21140-20	21154-20	
			21134-20	21144-20		
<b>5702. Обивка крыши</b>						
57015	5702012.20	Обивка крыши в сборе - с/у (при снятом стекле окна задка)	1,70 1,70 1,70 1,70	1,70 1,70 1,70 1,70	1,70 1,70 1,70 1,70	1,70 1,70 1,70 1,70
Снять и установить зеркало заднего вида, противосолнечные козырьки, обивки стоек ветрового окна, поручни, обивки задних стоек, заглушки с держателями обивки крыши, плафон освещения салона и обивку крыши						
57016	5702140.20	Заглушка обивки крыши - с/у (за 1 шт.)	0,10*2 0,10*2 0,10*2 0,10*2	0,10*2 0,10*2 0,10*2 0,10*2	0,10*2 0,10*2 0,10*2 0,10*2	0,10*2 0,10*2 0,10*2 0,10*2
<b>61. ДВЕРЬ ПЕРЕДНЯЯ</b>						
<b>6100. Дверь передняя в сборе</b>						
61001	6100010.20	Дверь передняя правая - с/у арматуры	2,20 2,20 2,20 2,20	2,20 2,20 2,20 2,20	2,20 2,20 2,20 2,20	2,20 2,20 2,20 2,20
Снять ручку стеклоподъемника, кнопку выключения замка, ручку подлокотника, карман обивки, облицовку внутренней ручки, обивку двери с громкоговорителем, уплотнители и направляющие опускного стекла, стекло опускное, стеклоподъемник, замки, наружную и внутреннюю ручки, зеркало, катафот, ограничитель, жгут проводов. Произвести смазку трущихся поверхностей деталей замков, стеклоподъемника и ограничителя, отрегулировать, проверить работу						
61002	6100010.21	Дверь передняя правая - с/у арматуры (при снятой обивке)	1,90 1,90 1,90 1,90	1,90 1,90 1,90 1,90	1,90 1,90 1,90 1,90	1,90 1,90 1,90 1,90
Снять уплотнители и направляющие опускного стекла, стекло опускное, стеклоподъемник, замки, наружную и внутреннюю ручки, зеркало, катафот, ограничитель, жгут проводов. Произвести смазку трущихся поверхностей деталей замков, стеклоподъемника и ограничителя, отрегулировать, проверить работу						
61003	6100011.20	Дверь передняя левая - с/у арматуры	2,20 2,20 2,20 2,20	2,20 2,20 2,20 2,20	2,20 2,20 2,20 2,20	2,20 2,20 2,20 2,20
Снять ручку стеклоподъемника, кнопку выключения замка, ручку подлокотника, карман обивки, облицовку внутренней ручки, обивку двери с громкоговорителем, уплотнители и направляющие опускного стекла, стекло опускное, стеклоподъемник, замки, наружную и внутреннюю ручки, зеркало, катафот, ограничитель, жгут проводов. Произвести смазку трущихся поверхностей деталей замков, стеклоподъемника и ограничителя, отрегулировать, проверить работу						
61004	6100011.21	Дверь передняя левая - с/у арматуры (при снятой обивке)	1,90 1,90 1,90 1,90	1,90 1,90 1,90 1,90	1,90 1,90 1,90 1,90	1,90 1,90 1,90 1,90
Снять уплотнители и направляющие опускного стекла, стекло опускное, стеклоподъемник, замки, наружную и внутреннюю ручки, зеркало, катафот, ограничитель, жгут проводов. Произвести смазку трущихся поверхностей деталей замков, стеклоподъемника и ограничителя, отрегулировать, проверить работу						

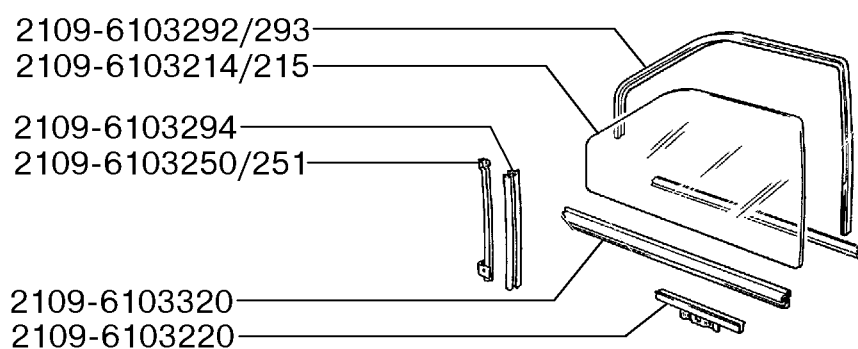
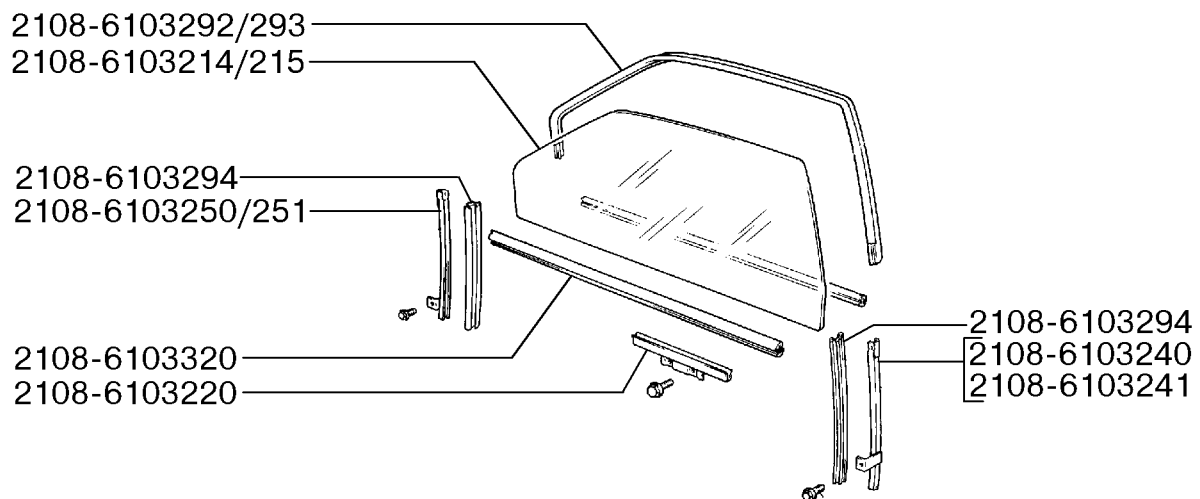


61 00. Дверь передняя

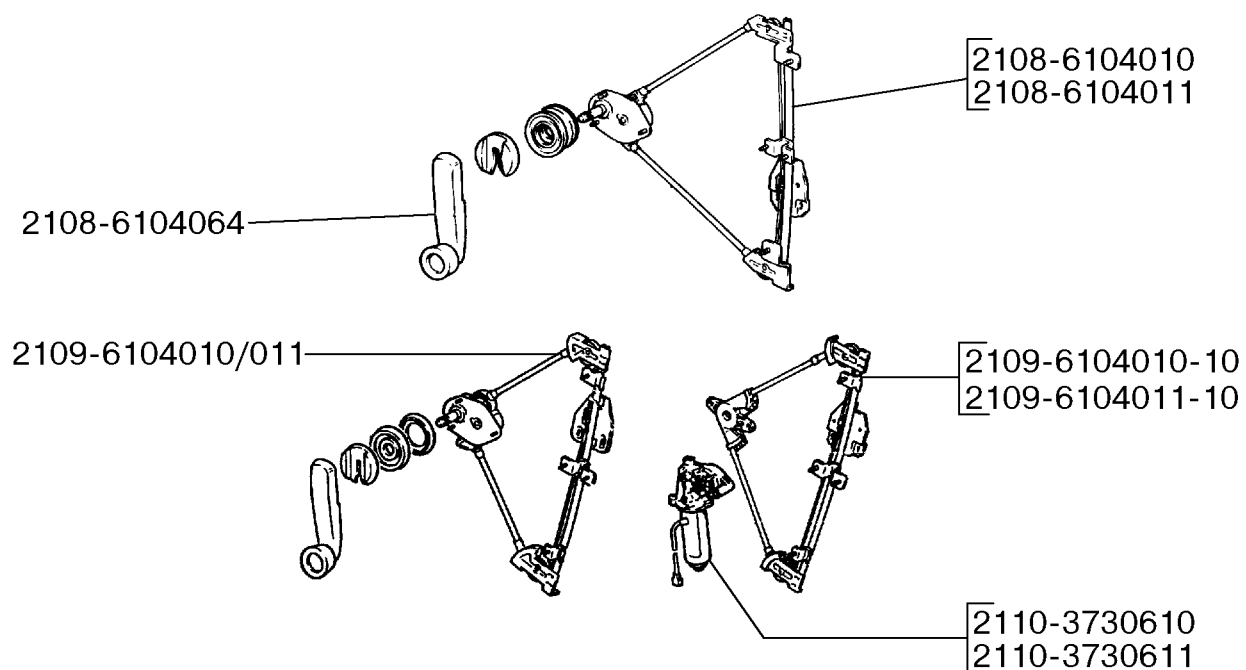
№ поз.	Код детали, код работы	Наименование детали и характеристика работы	Трудоемкость * max количество			
			21083-00	21093-00	21150-00	21099-00
			21083-20	21093-20	21150-20	21099-20
			21130-20	21140-20	21154-20	
			21134-20	21144-20		
61005	6100014.20	Дверь передняя правая - с/у с подгонкой по проему	0,90	0,90	0,90	0,90
			0,90	0,90	0,90	0,90
			0,90	0,90	0,90	
			0,90	0,90		
61006	6100014.34	Дверь передняя правая - подгонка по проему	0,60	0,60	0,60	0,60
			0,60	0,60	0,60	0,60
			0,60	0,60	0,60	
			0,60	0,60		
61007	6100014.61	Дверь передняя правая - ремонт 1	2,10	1,50	1,50	1,50
			2,10	1,50	1,50	1,50
			2,10	1,50	1,50	
			2,10	1,50		
61008	6100014.62	Дверь передняя правая - ремонт 2	4,50	3,00	3,00	3,00
			4,50	3,00	3,00	3,00
			4,50	3,00	3,00	
			4,50	3,00		
61009	6100014.63	Дверь передняя правая - ремонт 3	6,00	4,50	4,50	4,50
			6,00	4,50	4,50	4,50
			6,00	4,50	4,50	
			6,00	4,50		
61010	6100014.64	Дверь передняя правая - ремонт 4	9,00	7,00	7,00	7,00
			9,00	7,00	7,00	7,00
			9,00	7,00	7,00	
			9,00	7,00		
61011	6100015.20	Дверь передняя левая - с/у с подгонкой по проему	0,90	0,90	0,90	0,90
			0,90	0,90	0,90	0,90
			0,90	0,90	0,90	
			0,90	0,90		
61012	6100015.34	Дверь передняя левая - подгонка по проему	0,60	0,60	0,60	0,60
			0,60	0,60	0,60	0,60
			0,60	0,60	0,60	
			0,60	0,60		
61013	6100015.61	Дверь передняя левая - ремонт 1	2,10	1,50	1,50	1,50
			2,10	1,50	1,50	1,50
			2,10	1,50	1,50	
			2,10	1,50		
61014	6100015.62	Дверь передняя левая - ремонт 2	4,50	3,00	3,00	3,00
			4,50	3,00	3,00	3,00
			4,50	3,00	3,00	
			4,50	3,00		
61015	6100015.63	Дверь передняя левая - ремонт 3	6,00	4,50	4,50	4,50
			6,00	4,50	4,50	4,50
			6,00	4,50	4,50	
			6,00	4,50		
61016	6100015.64	Дверь передняя левая - ремонт 4	9,00	7,00	7,00	7,00
			9,00	7,00	7,00	7,00
			9,00	7,00	7,00	
			9,00	7,00		

№ поз.	Код детали, код работы	Наименование детали и характеристика работы	Трудоемкость * max количество			
			21083-00	21093-00	21150-00	21099-00
			21083-20	21093-20	21150-20	21099-20
			21130-20	21140-20	21154-20	
			21134-20	21144-20		
61017	6100045.24	Цилиндры замков (комплект) - с/у (на снятых ручке и замке, за комплект)	0,15	0,15	0,15	0,15
			0,15	0,15	0,15	0,15
			0,15	0,15	0,15	
			0,15	0,15		
<b>6101. Каркас и панели передней двери</b>						
61018	6101014.66	Наружная панель передней правой двери - замена (на снятой двери)	6,00	5,20	5,20	5,20
			6,00	5,20	5,20	5,20
			6,00	5,20	5,20	
			6,00	5,20		
61019	6101015.66	Наружная панель передней левой двери - замена (на снятой двери)	6,00	5,20	5,20	5,20
			6,00	5,20	5,20	5,20
			6,00	5,20	5,20	
			6,00	5,20		
<b>6102. Обивка передней двери</b>						
61020	6102014.20	Обивка передней двери в сборе правая - с/у	0,35	0,35	0,35	0,35
			0,35	0,35	0,35	0,35
			0,35	0,35	0,35	
			0,35	0,35		
Снять и установить ручку подлокотника, ручку стеклоподъемника, облицовку внутренней ручки двери, кнопку выключения замка, карман и обивку двери						
61021	6102015.20	Обивка передней двери в сборе левая - с/у	0,35	0,35	0,35	0,35
			0,35	0,35	0,35	0,35
			0,35	0,35	0,35	
			0,35	0,35		
Снять и установить ручку подлокотника, ручку стеклоподъемника, облицовку внутренней ручки двери, кнопку выключения замка, карман и обивку двери						
61022	6102022.21	Карман обивки двери правый - с/у (при снятой обивке двери)	0,05	0,05	0,05	0,05
			0,05	0,05	0,05	0,05
			0,05	0,05	0,05	
			0,05	0,05		
61023	6102023.21	Карман обивки двери левый - с/у (при снятой обивке двери)	0,05	0,05	0,05	0,05
			0,05	0,05	0,05	0,05
			0,05	0,05	0,05	
			0,05	0,05		
<b>6103. Окно передней двери</b>						
61024	6103214.21	Стекло опускающее передней правой двери - с/у (при снятой обивке двери)	0,50	0,50	0,50	0,50
			0,50	0,50	0,50	0,50
			0,50	0,50	0,50	
			0,50	0,50		
61025	6103214.27	Стекло опускающее передней правой двери - сборка с обоймой (в приспособлении типа 67.20.015)	0,20	0,20	0,20	0,20
			0,20	0,20	0,20	0,20
			0,20	0,20	0,20	
			0,20	0,20		
Снять обойму, очистить, промыть, установить						
61026	6103215.21	Стекло опускающее передней левой двери - с/у (при снятой обивке двери)	0,50	0,50	0,50	0,50
			0,50	0,50	0,50	0,50
			0,50	0,50	0,50	
			0,50	0,50		





### 61 03. Окна передних дверей



### 61 04. Стеклоподъемники передних дверей

№ поз.	Код детали, код работы	Наименование детали и характеристика работы	Трудоемкость * max количество			
			21083-00	21093-00	21150-00	21099-00
			21083-20	21093-20	21150-20	21099-20
			21130-20	21140-20	21154-20	
			21134-20	21144-20		
61027	6103215.27	Стекло опускающее передней левой двери - сборка с обоймой (в приспособлении типа 67.20.015)	0,20	0,20	0,20	0,20
			0,20	0,20	0,20	0,20
			0,20	0,20	0,20	
			0,20	0,20		
		Снять обойму, очистить, промыть, установить				
61028	6103240.21	Желобок опуск.стекла передней правой двери (направляющ) - с/у (при снятой обивке двери)	0,20	-	-	-
			0,20	-	-	-
			0,20	-	-	
			0,20	-		
61029	6103241.21	Желобок опуск.стекла передней левой двери (направляющ) - с/у (при снятой обивке двери)	0,20	-	-	-
			0,20	-	-	-
			0,20	-	-	
			0,20	-		
61030	6103250.21	Желобок опуск.стекла передней правой двери (направляющая) - с/у (при снятой обивке двери)	0,20	0,20	0,20	0,20
			0,20	0,20	0,20	0,20
			0,20	0,20	0,20	
			0,20	0,20		
61031	6103251.21	Желобок опуск.стекла передней левой двери (направляющ) - с/у (при снятой обивке двери)	0,20	0,20	0,20	0,20
			0,20	0,20	0,20	0,20
			0,20	0,20	0,20	
			0,20	0,20		
61032	6103290.20	Уплотнитель опускающего стекла передней двери правый - с/у	0,20	0,20	0,20	0,20
			0,20	0,20	0,20	0,20
			0,20	0,20	0,20	
			0,20	0,20		
61033	6103291.20	Уплотнитель опускающего стекла передней двери левый - с/у	0,20	0,20	0,20	0,20
			0,20	0,20	0,20	0,20
			0,20	0,20	0,20	
			0,20	0,20		
61034	6103292.20	Уплотнитель опускающего стекла передней правой двери - с/у	0,20	0,20	0,20	0,20
			0,20	0,20	0,20	0,20
			0,20	0,20	0,20	
			0,20	0,20		
61035	6103293.20	Уплотнитель опускающего стекла передней левой двери - с/у	0,20	0,20	0,20	0,20
			0,20	0,20	0,20	0,20
			0,20	0,20	0,20	
			0,20	0,20		
61036	6103294.21	Уплотнитель опускающего стекла передней двери - с/у (при снятой обивке правой двери)	0,20*2	0,20	0,20	0,20
			0,20*2	0,20	0,20	0,20
			0,20*2	0,20	0,20	
			0,20*2	0,20		
61037	6103294.21	Уплотнитель опускающего стекла передней двери - с/у (при снятой обивке левой двери)	0,20*2	0,20	0,20	0,20
			0,20*2	0,20	0,20	0,20
			0,20*2	0,20	0,20	
			0,20*2	0,20		
61038	6103320.20	Уплотнитель опускающего стекла передней двери внутренний - с/у	0,20*2	0,20*2	0,20*2	0,20*2
			0,20*2	0,20*2	0,20*2	0,20*2
			0,20*2	0,20*2	0,20*2	

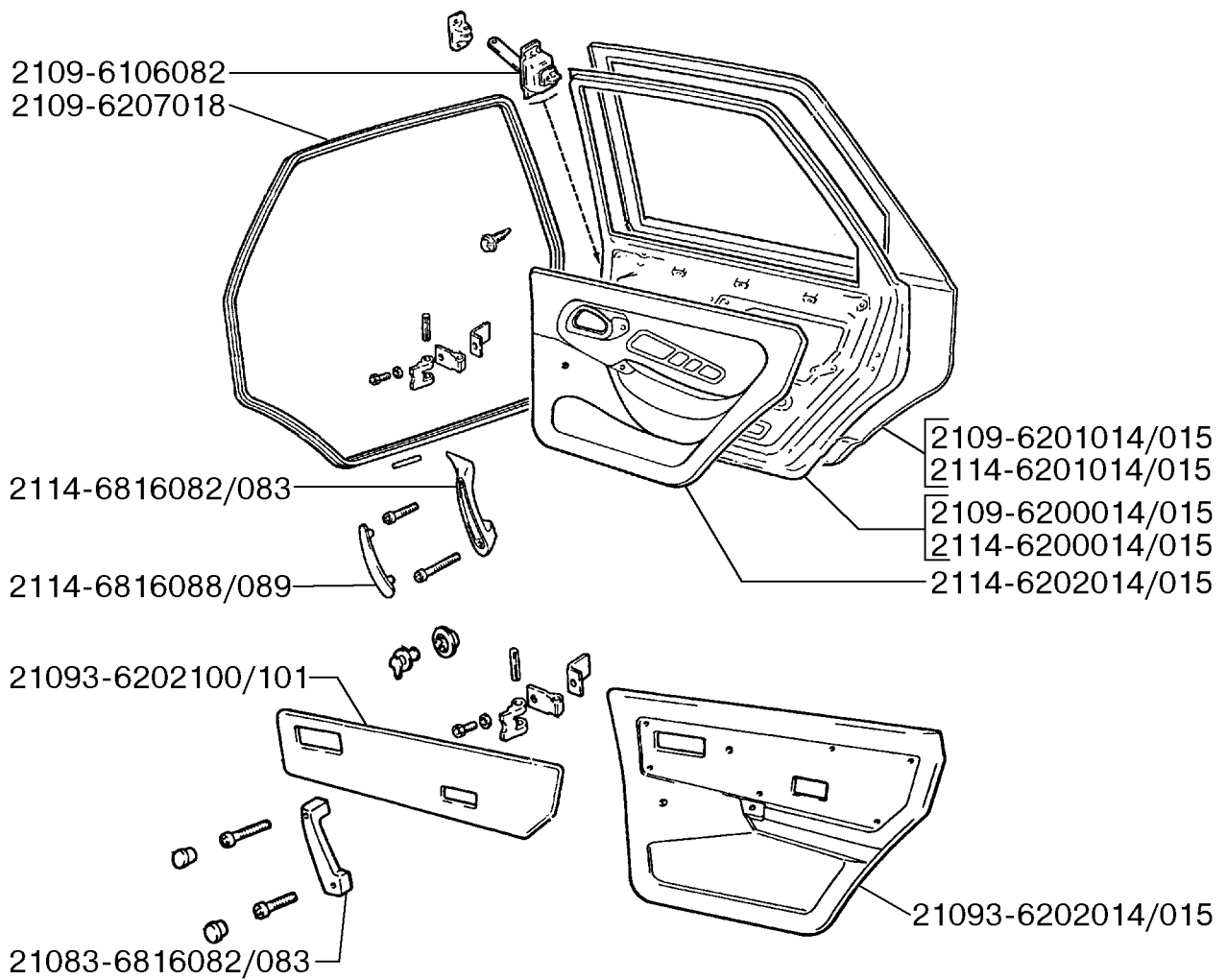
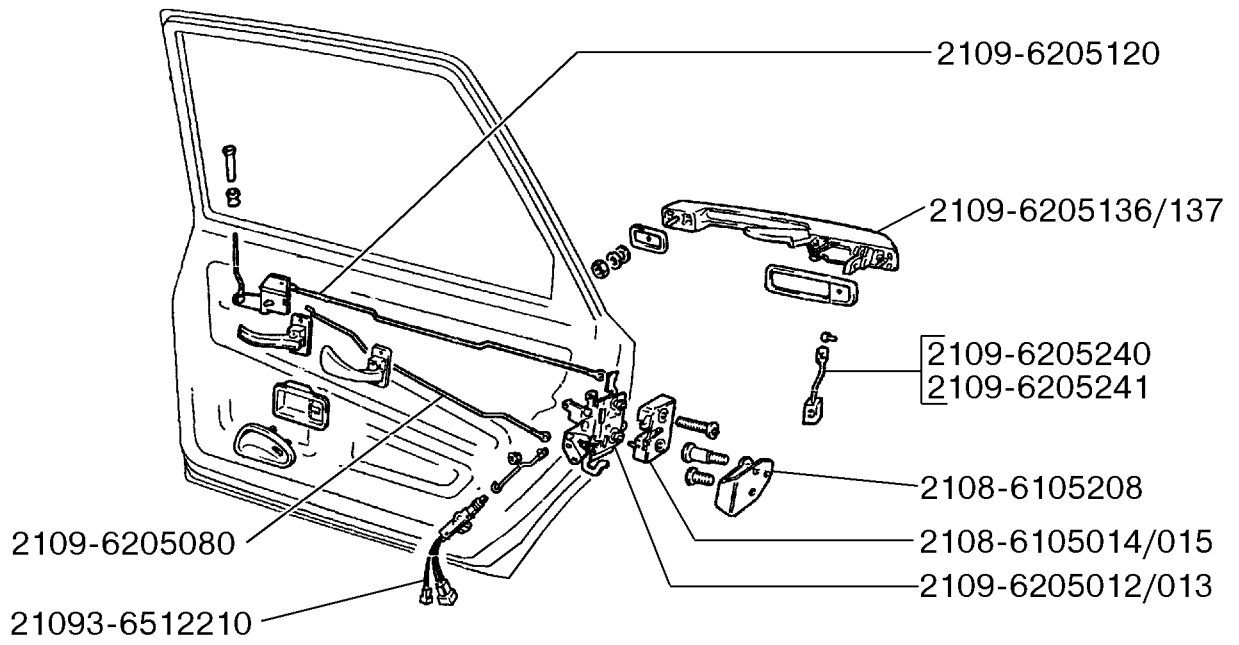
№ поз.	Код детали, код работы	Наименование детали и характеристика работы	Трудоемкость * max количество			
			21083-00	21093-00	21150-00	21099-00
			21083-20	21093-20	21150-20	21099-20
			21130-20	21140-20	21154-20	
			21134-20	21144-20		
<b>6104. Стеклоподъемник передней двери</b>						
61039	6104010.21	Стеклоподъемник передней правой двери - с/у (при снятой обивке двери)	0,30 0,30 0,30 0,30	0,30 0,30 0,30 0,30	0,30 0,30 0,30 0,30	0,30 0,30 0,30 0,30
Снять и установить стеклоподъемник, смазать, проверить работу						
61040	6104010.40	Стеклоподъемник передней правой двери - ре- монт (снятого)	0,35 0,35 0,35 0,35	0,35 0,35 0,35 0,35	0,35 0,35 0,35 0,35	0,35 0,35 0,35 0,35
Разобрать, очистить, устранить неисправности, смазать, собрать, проверить работу						
61041	6104011.21	Стеклоподъемник передней левой двери - с/у (при снятой обивке двери)	0,30 0,30 0,30 0,30	0,30 0,30 0,30 0,30	0,30 0,30 0,30 0,30	0,30 0,30 0,30 0,30
Снять и установить стеклоподъемник, смазать, проверить работу						
61042	6104011.40	Стеклоподъемник передней левой двери - ремонт (снятого)	0,35 0,35 0,35 0,35	0,35 0,35 0,35 0,35	0,35 0,35 0,35 0,35	0,35 0,35 0,35 0,35
Разобрать, очистить, устранить неисправности, смазать, собрать, проверить работу						
61043	6104064.20	Ручка стеклоподъемника - с/у (с облицовкой и розеткой), за 1 шт.	0,05*2 0,05*2 0,05*2 0,05*2	0,05*4 0,05*4 0,05*4 0,05*4	0,05*4 0,05*4 0,05*4 0,05*4	0,05*4 0,05*4 0,05*4 0,05*4
<b>6105. Замок и ручки передней двери</b>						
61044	6105012.21	Замок передней двери правый - с/у (при снятой обивке двери)	0,40 0,40 0,40 0,40	0,40 0,40 0,40 0,40	0,40 0,40 0,40 0,40	0,40 0,40 0,40 0,40
Снять замок, смазать, отрегулировать, установить, проверить работу						
61045	6105013.21	Замок передней двери левый - с/у (при снятой обивке двери)	0,40 0,40 0,40 0,40	0,40 0,40 0,40 0,40	0,40 0,40 0,40 0,40	0,40 0,40 0,40 0,40
Снять замок, смазать, отрегулировать, установить, проверить работу						
61046	6105014.20	Замок двери наружный правый - с/у	0,25 0,25 0,25 0,25	0,25*2 0,25*2 0,25*2 0,25*2	0,25*2 0,25*2 0,25*2 0,25*2	0,25*2 0,25*2 0,25*2 0,25*2
Снять замок, смазать, отрегулировать, установить, проверить работу						
61047	6105015.20	Замок двери наружный левый - с/у	0,25 0,25 0,25 0,25	0,25*2 0,25*2 0,25*2 0,25*2	0,25*2 0,25*2 0,25*2 0,25*2	0,25*2 0,25*2 0,25*2 0,25*2
Снять замок, смазать, отрегулировать, установить, проверить работу						

№ поз.	Код детали, код работы	Наименование детали и характеристика работы	Трудоемкость * max количество			
			21083-00	21093-00	21150-00	21099-00
			21083-20	21093-20	21150-20	21099-20
			21130-20	21140-20	21154-20	
			21134-20	21144-20		
61048	6105090.21	Тяга внутренней ручки передней двери - с/у (при снятой обивке правой двери)	0,10	0,10	0,10	0,10
			0,10	0,10	0,10	0,10
			0,10	0,10	0,10	
			0,10	0,10		
61049	6105090.21	Тяга внутренней ручки передней двери - с/у (при снятой обивке левой двери)	0,10	0,10	0,10	0,10
			0,10	0,10	0,10	0,10
			0,10	0,10	0,10	
			0,10	0,10		
61050	6105118.21	Тяга кнопки включения замка пер.правая - с/у (при снятой обивке двери)	0,10	0,10	0,10	0,10
			0,10	0,10	0,10	0,10
			0,10	0,10	0,10	
			0,10	0,10		
61051	6105119.21	Тяга кнопки включения замка пер.левая - с/у (при снятой обивке двери)	0,10	0,10	0,10	0,10
			0,10	0,10	0,10	0,10
			0,10	0,10	0,10	
			0,10	0,10		
61052	6105176.21	Ручка наружная передней двери правая - с/у с отсоединением тяг (при снятой обивке двери)	0,25	0,25	0,25	0,25
			0,25	0,25	0,25	0,25
			0,25	0,25	0,25	
			0,25	0,25		
61053	6105177.21	Ручка наружная передней двери левая - с/у с отсоединением тяг (при снятой обивке двери)	0,25	0,25	0,25	0,25
			0,25	0,25	0,25	0,25
			0,25	0,25	0,25	
			0,25	0,25		
61054	6105180.21	Ручка двери внутренняя правая - с/у (при сня- той обивке двери)	0,12*2	0,12*4	0,12*2	0,12*4
			0,12*2	0,12*4	0,12*2	0,12*4
			0,12*2	0,12*2	0,12*2	
			0,12*2	0,12*2		
61055	6105181.21	Ручка двери внутренняя левая - с/у (при сня- той обивке двери)	-	-	0,12*2	-
			-	-	0,12*2	-
			-	0,12*2	0,12*2	
			-	0,12*2		
61056	6105208.20	Фиксатор замка - с/у  Снять, установить и отрегулировать положение фиксатора	0,15*2	0,15*4	0,15*4	0,15*4
			0,15*2	0,15*4	0,15*4	0,15*4
			0,15*2	0,15*4	0,15*4	
			0,15*2	0,15*4		
<b>6106. Навеска и ограничители передней двери</b>						
61057	6106016.66	Звено петли двери неподвижное - замена	1,35*2	1,35*4	1,35*4	1,35*4
			1,35*2	1,35*4	1,35*4	1,35*4
			1,35*2	1,35*4	1,35*4	
			1,35*2	1,35*4		
61058	6106082.21	Ограничитель открывания двери - с/у (при снятой обивке правой передней двери)	0,15	0,15	0,15	0,15
			0,15	0,15	0,15	0,15
			0,15	0,15	0,15	
			0,15	0,15		

№ поз.	Код детали, код работы	Наименование детали и характеристика работы	Трудоемкость * max количество			
			21083-00	21093-00	21150-00	21099-00
			21083-20	21093-20	21150-20	21099-20
			21130-20	21140-20	21154-20	
			21134-20	21144-20		
61059	6106082.21	Ограничитель открывания двери - с/у (при снятой обивке левой передней двери)	0,15	0,15	0,15	0,15
			0,15	0,15	0,15	0,15
			0,15	0,15	0,15	
			0,15	0,15		
61060	6106082.21	Ограничитель открывания двери - с/у (при снятой обивке правой задней двери)	-	0,15	0,15	0,15
			-	0,15	0,15	0,15
			-	0,15	0,15	
			-	0,15		
61061	6106082.21	Ограничитель открывания двери - с/у (при снятой обивке левой задней двери)	-	0,15	0,15	0,15
			-	0,15	0,15	0,15
			-	0,15	0,15	
			-	0,15		
<b>6107. Уплотнители передней двери</b>						
61062	6107018.21	Уплотнитель проема передней двери - с/у (при снятой облицовке правого порога)	0,15	0,15	0,15	0,15
			0,15	0,15	0,15	0,15
			0,15	0,15	0,15	
			0,15	0,15		
61063	6107018.21	Уплотнитель проема передней двери - с/у (при снятой облицовке левого порога)	0,15	0,15	0,15	0,15
			0,15	0,15	0,15	0,15
			0,15	0,15	0,15	
			0,15	0,15		
<b>62. ДВЕРЬ ЗАДНЯЯ</b>						
62001	6200010.20	Дверь задняя правая - с/у арматуры	-	2,20	2,20	2,20
			-	2,20	2,20	2,20
			-	2,20	2,20	
			-	2,20		
Снять ручку стеклоподъемника, кнопку выключения замка, ручку подлокотника, облицовку внутренней ручки, обивку двери и пепельницу, уплотнители и направляющие опускного стекла, стекло опускное, стеклоподъемник, замки, наружную и внутреннюю ручки, катафот, ограничитель. Произвести смазку трущихся поверхностей деталей замков, стеклоподъемника и ограничителя, отрегулировать, проверить работу						
62002	6200010.21	Дверь задняя правая - с/у арматуры (при снятой обивке)	-	1,90	1,90	1,90
			-	1,90	1,90	1,90
			-	1,90	1,90	
			-	1,90		
Снять уплотнители и направляющие опускного стекла, стекло опускное, стеклоподъемник, замки, наружную и внутреннюю ручки, зеркало, катафот, ограничитель. Произвести смазку трущихся поверхностей деталей замков, стеклоподъемника и ограничителя, отрегулировать, проверить работу						
62003	6200011.20	Дверь задняя левая - с/у арматуры	-	2,20	2,20	2,20
			-	2,20	2,20	2,20
			-	2,20	2,20	
			-	2,20		
Снять ручку стеклоподъемника, кнопку выключения замка, ручку подлокотника, облицовку внутренней ручки, обивку двери и пепельницу, уплотнители и направляющие опускного стекла, стекло опускное, стеклоподъемник, замки, наружную и внутреннюю ручки, катафот, ограничитель. Произвести смазку трущихся поверхностей деталей замков, стеклоподъемника и ограничителя, отрегулировать, проверить работу						

№ поз.	Код детали, код работы	Наименование детали и характеристика работы	Трудоемкость * max количество			
			21083-00	21093-00	21150-00	21099-00
			21083-20	21093-20	21150-20	21099-20
			21130-20	21140-20	21154-20	
			21134-20	21144-20		
62004	6200011.21	Дверь задняя левая - с/у арматуры (при снятой обивке)	-	1,90	1,90	1,90
			-	1,90	1,90	1,90
			-	1,90	1,90	
			-	1,90		
Снять уплотнители и направляющие опускного стекла, стекло опускное, стеклоподъемник, замки, наружную и внутреннюю ручки, зеркало, катафот, ограничитель. Произвести смазку трущихся поверхностей деталей замков, стеклоподъемника и ограничителя, отрегулировать, проверить работу						
62005	6200014.20	Дверь задняя правая - с/у с подгонкой по проему	-	0,90	0,90	0,90
			-	0,90	0,90	0,90
			-	0,90	0,90	
			-	0,90		
62006	6200014.34	Дверь задняя правая - подгонка по проему	-	0,60	0,60	0,60
			-	0,60	0,60	0,60
			-	0,60	0,60	
			-	0,60		
62007	6200014.61	Дверь задняя правая - ремонт 1	-	1,50	1,50	1,50
			-	1,50	1,50	1,50
			-	1,50	1,50	
			-	1,50		
62008	6200014.62	Дверь задняя правая - ремонт 2	-	3,00	3,00	3,00
			-	3,00	3,00	3,00
			-	3,00	3,00	
			-	3,00		
62009	6200014.63	Дверь задняя правая - ремонт 3	-	4,50	4,50	4,50
			-	4,50	4,50	4,50
			-	4,50	4,50	
			-	4,50		
62010	6200014.64	Дверь задняя правая - ремонт 4	-	7,00	7,00	7,00
			-	7,00	7,00	7,00
			-	7,00	7,00	
			-	7,00		
62011	6200015.20	Дверь задняя левая - с/у с подгонкой по проему	-	0,90	0,90	0,90
			-	0,90	0,90	0,90
			-	0,90	0,90	
			-	0,90		
62012	6200015.34	Дверь задняя левая - подгонка по проему	-	0,60	0,60	0,60
			-	0,60	0,60	0,60
			-	0,60	0,60	
			-	0,60		
62013	6200015.61	Дверь задняя левая - ремонт 1	-	1,50	1,50	1,50
			-	1,50	1,50	1,50
			-	1,50	1,50	
			-	1,50		
62014	6200015.62	Дверь задняя левая - ремонт 2	-	3,00	3,00	3,00
			-	3,00	3,00	3,00
			-	3,00	3,00	
			-	3,00		

№ поз.	Код детали, код работы	Наименование детали и характеристика работы	Трудоемкость * max количество			
			21083-00	21093-00	21150-00	21099-00
			21083-20	21093-20	21150-20	21099-20
			21130-20	21140-20	21154-20	
			21134-20	21144-20		
62015	6200015.63	Дверь задняя левая - ремонт 3	-	4,50	4,50	4,50
			-	4,50	4,50	4,50
			-	4,50	4,50	
			-	4,50		
62016	6200015.64	Дверь задняя левая - ремонт 4	-	7,00	7,00	7,00
			-	7,00	7,00	7,00
			-	7,00	7,00	
			-	7,00		
<b>6201. Каркас и панели задней двери</b>						
62017	6201014.66	Наружная панель задней правой двери - замена (на снятой двери)	-	5,20	5,20	5,20
			-	5,20	5,20	5,20
			-	5,20	5,20	
			-	5,20		
62018	6201015.66	Наружная панель задней левой двери - замена (на снятой двери)	-	5,20	5,20	5,20
			-	5,20	5,20	5,20
			-	5,20	5,20	
			-	5,20		
<b>6202. Обивка задней двери</b>						
62019	6202014.20	Обивка задней двери правая - с/у	-	0,35	0,35	0,35
			-	0,35	0,35	0,35
			-	0,35	0,35	
			-	0,35		
Снять и установить ручку подлокотника, ручку стеклоподъемника, облицовку внутренней ручки двери, кнопку выключения замка и обивку двери						
62020	6202015.20	Обивка задней двери левая - с/у	-	0,35	0,35	0,35
			-	0,35	0,35	0,35
			-	0,35	0,35	
			-	0,35		
Снять и установить ручку подлокотника, ручку стеклоподъемника, облицовку ручки двери, кнопку выключения замка и обивку двери						
<b>6203. Окно задней двери</b>						
62021	6203214.21	Стекло опускающее задней правой двери - с/у (при снятой обивке двери)	-	0,50	0,50	0,50
			-	0,50	0,50	0,50
			-	0,50	0,50	
			-	0,50		
62022	6203214.27	Стекло опускающее задней правой двери - сборка с обоймой (в приспособлении типа 67.20.015)	-	0,20	0,20	0,20
			-	0,20	0,20	0,20
			-	0,20	0,20	
			-	0,20		
Снять обойму, очистить, промыть, установить						
62023	6203215.21	Стекло опускающее задней левой двери - с/у (при снятой обивке двери)	-	0,50	0,50	0,50
			-	0,50	0,50	0,50
			-	0,50	0,50	
			-	0,50		
62024	6203215.27	Стекло опускающее задней левой двери - сборка с обоймой (в приспособлении типа 67.20.015)	-	0,20	0,20	0,20
			-	0,20	0,20	0,20
			-	0,20	0,20	
			-	0,20		
Снять обойму, очистить, промыть, установить						



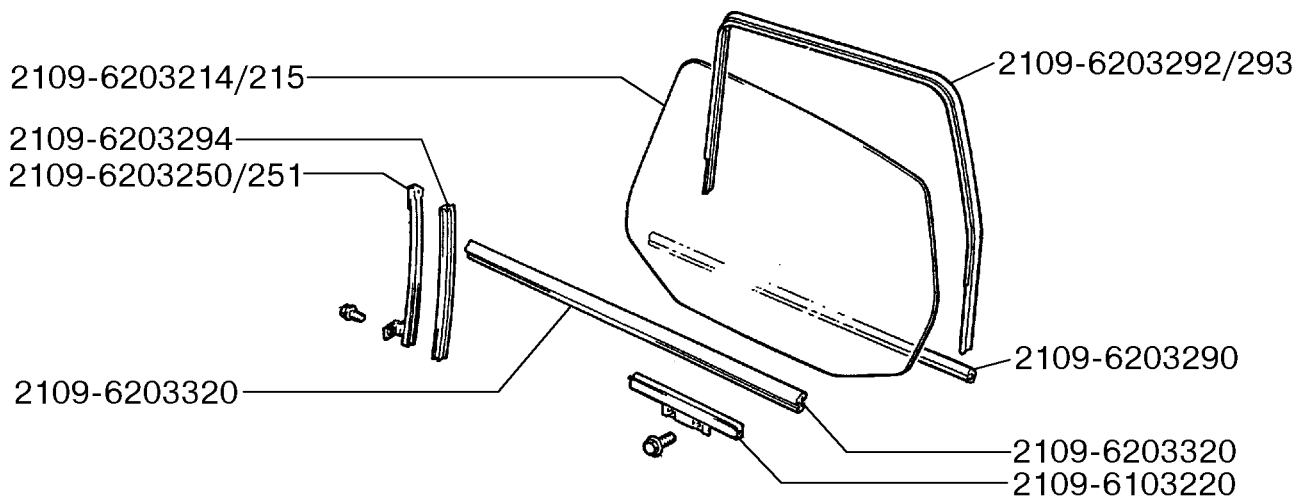
62 00. Двери задние



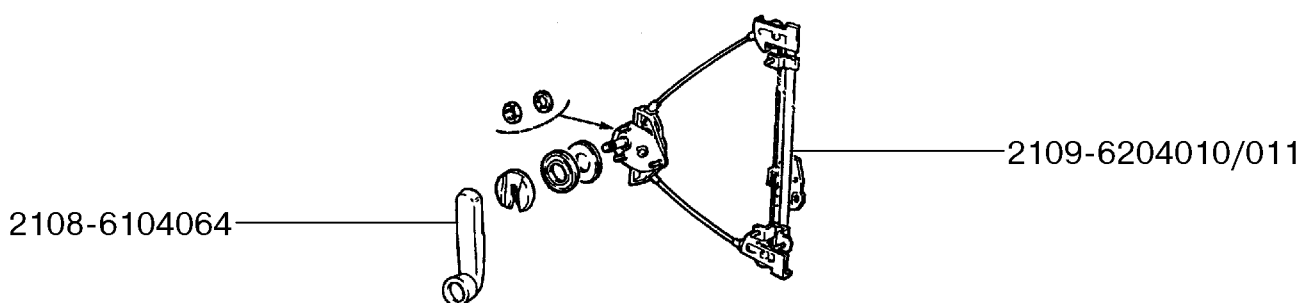
№ поз.	Код детали, код работы	Наименование детали и характеристика работы	Трудоемкость * max количество			
			21083-00	21093-00	21150-00	21099-00
			21083-20	21093-20	21150-20	21099-20
			21130-20	21140-20	21154-20	
			21134-20	21144-20		
62025	6203250.21	Желобок опускающего стекла (направляющая) прав - с/у (при снятой обивке двери)	-	0,20	0,20	0,20
			-	0,20	0,20	0,20
			-	0,20	0,20	
			-	0,20		
62026	6203251.21	Желобок опускающего стекла (направляющая) лев - с/у (при снятой обивке двери)	-	0,20	0,20	0,20
			-	0,20	0,20	0,20
			-	0,20	0,20	
			-	0,20		
62027	6203290.20	Уплотнитель опускающего стекла задней двери наружный - с/у (за 1 шт.)	-	0,20*2	0,20*2	0,20*2
			-	0,20*2	0,20*2	0,20*2
			-	0,20*2	0,20*2	
			-	0,20*2		
62028	6203292.20	Уплотнитель опускающего стекла задней двери верхний правый - с/у	-	0,20	0,20	0,20
			-	0,20	0,20	0,20
			-	0,20	0,20	
			-	0,20		
62029	6203293.20	Уплотнитель опускающего стекла задней двери верхний левый - с/у	-	0,20	0,20	0,20
			-	0,20	0,20	0,20
			-	0,20	0,20	
			-	0,20		
62030	6203294.21	Уплотнитель опускающего стекла задней двери пе- редний - с/у (при снятой обивке правой двери)	-	0,20	0,20	0,20
			-	0,20	0,20	0,20
			-	0,20	0,20	
			-	0,20		
62031	6203294.21	Уплотнитель опускающего стекла задней двери пе- редний - с/у (при снятой обивке левой двери)	-	0,20	0,20	0,20
			-	0,20	0,20	0,20
			-	0,20	0,20	
			-	0,20		
62032	6203320.20	Уплотнитель опускающего стекла задней двери - с/у	-	0,20*2	0,20*2	0,20*2
			-	0,20*2	0,20*2	0,20*2
			-	0,20*2	0,20*2	
			-	0,20*2		
<b>6204. Стеклоподъемник задней двери</b>						
62033	6204010.21	Стеклоподъемник задней правой двери - с/у (при снятой обивке двери)	-	0,30	0,30	0,30
			-	0,30	0,30	0,30
			-	0,30	0,30	
			-	0,30		
Снять и установить стеклоподъемник, смазать, проверить работу						
62034	6204010.40	Стеклоподъемник задней правой двери - ре- монт (снятого)	-	0,35	0,35	0,35
			-	0,35	0,35	0,35
			-	0,35	0,35	
			-	0,35		
Разобрать, очистить, устранить неисправности, смазать, собрать, проверить работу						
62035	6204011.21	Стеклоподъемник задней левой двери - с/у (при снятой обивке двери)	-	0,30	0,30	0,30
			-	0,30	0,30	0,30
			-	0,30	0,30	
			-	0,30		
Снять и установить стеклоподъемник, смазать, проверить работу						

№ поз.	Код детали, код работы	Наименование детали и характеристика работы	Трудоемкость * max количество			
			21083-00	21093-00	21150-00	21099-00
			21083-20	21093-20	21150-20	21099-20
			21130-20	21140-20	21154-20	
			21134-20	21144-20		
62036	6204011.40	Стеклоподъемник задней левой двери - ремонт (снятого)	-	0,35	0,35	0,35
			-	0,35	0,35	0,35
			-	0,35	0,35	
			-	0,35		
Разобрать, очистить, устранить неисправности, смазать, собрать, проверить работу						
<b>6205. Замок и ручки задней двери</b>						
62037	6205012.21	Замок задней двери правый - с/у (при снятой обивке двери)	-	0,40	0,40	0,40
			-	0,40	0,40	0,40
			-	0,40	0,40	
			-	0,40		
Снять замок, смазать, отрегулировать, установить, проверить работу						
62038	6205013.21	Замок задней двери левый - с/у (при снятой обивке двери)	-	0,40	0,40	0,40
			-	0,40	0,40	0,40
			-	0,40	0,40	
			-	0,40		
Снять замок, смазать, отрегулировать, установить, проверить работу						
62039	6205080.21	Тяга внутренней ручки задней двери - с/у (при снятой обивке правой двери)	-	0,10	0,10	0,10
			-	0,10	0,10	0,10
			-	0,10	0,10	
			-	0,10		
62040	6205080.21	Тяга внутренней ручки задней двери - с/у (при снятой обивке левой двери)	-	0,10	0,10	0,10
			-	0,10	0,10	0,10
			-	0,10	0,10	
			-	0,10		
62041	6205120.21	Тяга кнопки включения замка задней двери - с/у (при снятой обивке правой двери)	-	0,10	0,10	0,10
			-	0,10	0,10	0,10
			-	0,10	0,10	
			-	0,10		
62042	6205120.21	Тяга кнопки включения замка задней двери - с/у (при снятой обивке левой двери)	-	0,10	0,10	0,10
			-	0,10	0,10	0,10
			-	0,10	0,10	
			-	0,10		
62043	6205136.21	Ручка наружная задней двери правая - снятие и установка с отсоединением тяг (при снятой обивке двери)	-	0,25	0,25	0,25
			-	0,25	0,25	0,25
			-	0,25	0,25	
			-	0,25		
62044	6205137.21	Ручка наружная задней двери левая - с/у с от- соединением тяг (при снятой обивке двери)	-	0,25	0,25	0,25
			-	0,25	0,25	0,25
			-	0,25	0,25	
			-	0,25		
<b>6207. Уплотнитель проема задней двери</b>						
62045	6207018.21	Уплотнитель проема задней двери - с/у (при снятой облицовке правого порога)	-	0,15	0,15	0,15
			-	0,15	0,15	0,15
			-	0,15	0,15	
			-	0,15		
62046	6207018.21	Уплотнитель проема задней двери - с/у (при снятой облицовке левого порога)	-	0,15	0,15	0,15
			-	0,15	0,15	0,15
			-	0,15	0,15	
			-	0,15		

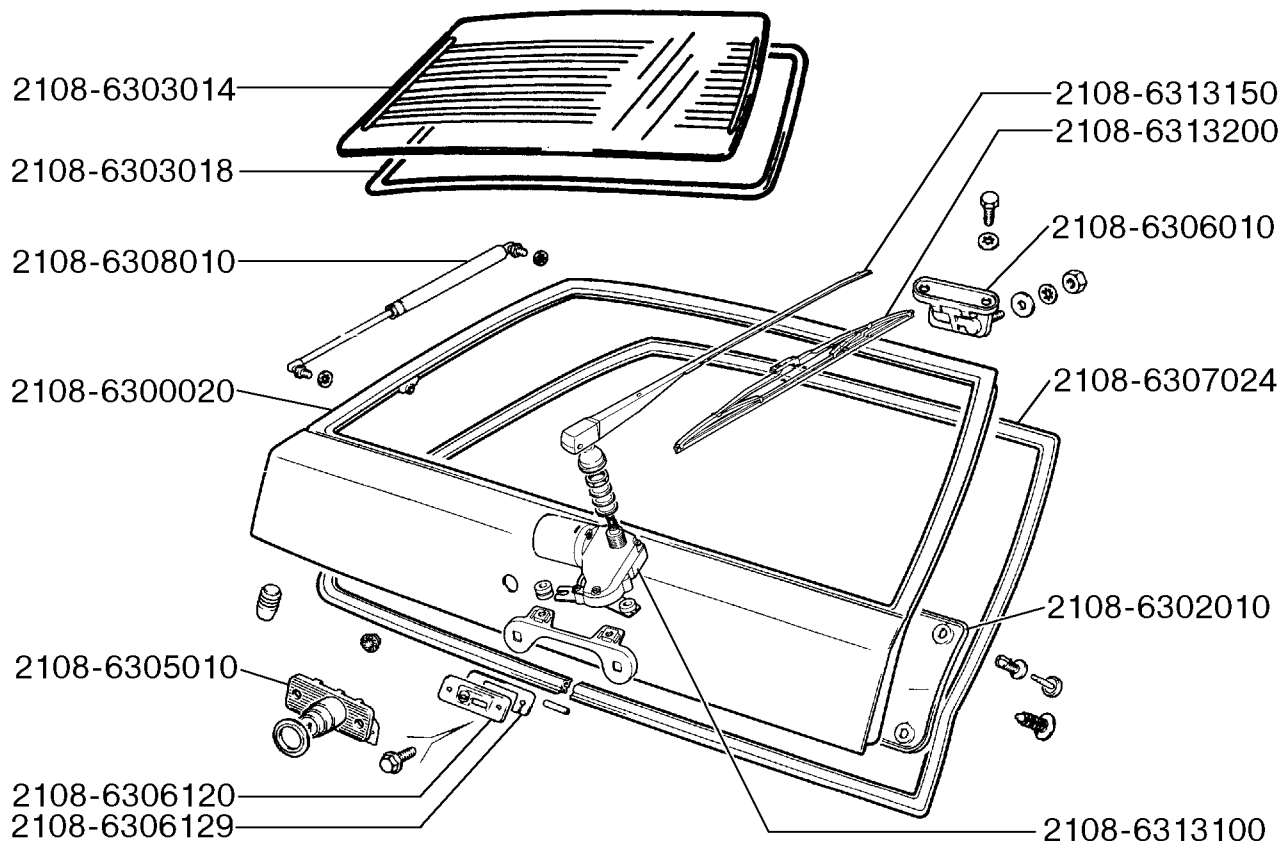
№ поз.	Код детали, код работы	Наименование детали и характеристика работы	Трудоемкость * max количество			
			21083-00	21093-00	21150-00	21099-00
			21083-20	21093-20	21150-20	21099-20
			21130-20	21140-20	21154-20	
			21134-20	21144-20		
<b>63. ДВЕРЬ ЗАДКА</b>						
<b>6300. Дверь задка в сборе</b>						
63001	6300020.20	Дверь задка - с/у (с подгонкой по проему)	1,10 1,10 1,10 1,10	1,10 1,10 1,10 1,10	- - - -	- - - -
63002	6300020.20	Дверь задка - разборка двери	1,80 1,80 1,80 1,80	1,80 1,80 1,80 1,80	- - - -	- - - -
Снять и установить рычаг стеклоочистителя, стекло, обивку двери задка, замок, моторедуктор в сборе, фонари освещения номерного знака, орнаменты, буферы, жгут проводов, упоры, смазать детали замка, отрегулировать, проверить работу						
63003	6300020.34	Дверь задка - подгонка по проему	0,70 0,70 0,70 0,70	0,70 0,70 0,70 0,70	- - - -	- - - -
63004	6300020.61	Дверь задка - ремонт 1	1,20 1,20 1,20 1,20	1,20 1,20 1,20 1,20	- - - -	- - - -
63005	6300020.63	Дверь задка - ремонт 2	2,43 2,43 2,43 2,43	2,43 2,43 2,43 2,43	- - - -	- - - -
63006	6300020.63	Дверь задка - ремонт 3	4,00 4,00 4,00 4,00	4,00 4,00 4,00 4,00	- - - -	- - - -
63007	6300020.64	Дверь задка - ремонт 4	6,10 6,10 6,10 6,10	6,10 6,10 6,10 6,10	- - - -	- - - -
<b>6301. Каркас и панели двери задка</b>						
63008	6301014.68	Панель наружная двери задка - замена нижней части наружной панели	3,80 3,80 3,80 3,80	3,80 3,80 3,80 3,80	- - - -	- - - -
63009	6301116.20	Спойлер двери задка - с/у	- - 0,32 0,32	- - 0,32 0,32	- - - -	- - - -
63010	6301148.21	Прокладка уплотнительная - с/у (при снятом спойлере)	- - 0,03 0,03	- - 0,03 0,03	- - - -	- - - -



62.03 Окна задних дверей



62 04. Стеклоподъемники задних дверей



63 00. Дверь задка

№ поз.	Код детали, код работы	Наименование детали и характеристика работы	Трудоемкость * max количество			
			21083-00	21093-00	21150-00	21099-00
			21083-20	21093-20	21150-20	21099-20
			21130-20	21140-20	21154-20	
			21134-20	21144-20		
<b>6302. Обивка двери задка</b>						
63011	6302010.20	Обивка двери задка - с/у	0,26	0,26	-	-
			0,26	0,26	-	-
			0,26	0,26	-	-
			0,26	0,26	-	-
63012	6303014.20	Стекло двери задка - с/у	0,85	0,85	-	-
			0,85	0,85	-	-
			0,85	0,85	-	-
			0,85	0,85	-	-
63013	6303018.20	Уплотнитель стекла двери задка - с/у (на снятом стекле)	0,10	0,10	-	-
			0,10	0,10	-	-
			0,10	0,10	-	-
			0,10	0,10	-	-
<b>6305. Замок двери задка</b>						
63014	6305010.21	Замок двери задка - с/у с регулировкой (при снятой обивке двери задка)	0,20	0,20	-	-
			0,20	0,20	-	-
			0,20	0,20	-	-
			0,20	0,20	-	-
<b>6306. Навеска и ограничители двери задка</b>						
63015	6306010.20	Петля двери задка - с/у (за 1 шт.)	0,32*2	0,32*2	-	-
			0,32*2	0,32*2	-	-
			0,32*2	0,32*2	-	-
			0,32*2	0,32*2	-	-
63016	6306116.62	Пластина крепления фиксатора двери задка - ремонт 2	0,30	0,30	-	-
			0,30	0,30	-	-
			0,30	0,30	-	-
			0,30	0,30	-	-
63017	6306120.20	Фиксатор замка двери задка - с/у (с регулировкой)	0,20	0,20	-	-
			0,20	0,20	-	-
			0,20	0,20	-	-
			0,20	0,20	-	-
<b>6307. Уплотнители двери задка</b>						
63018	6307024.20	Уплотнитель проема двери задка - с/у	0,15	0,15	-	-
			0,15	0,15	-	-
			0,15	0,15	-	-
			0,15	0,15	-	-
<b>6308. Упор двери задка</b>						
63019	6308010.20	Упор двери задка - с/у (за 1шт)	0,10*2	0,10*2	-	-
			0,10*2	0,10*2	-	-
			0,10*2	0,10*2	-	-
			0,10*2	0,10*2	-	-
<b>6313. Моторедуктор стеклоочистителя двери задка</b>						
63020	6313100.21	Моторедуктор стеклоочистителя - с/у (при снятой обивке двери задка)	0,30	0,30	-	-
			0,30	0,30	-	-
			0,30	0,30	-	-
			0,30	0,30	-	-

№ поз.	Код детали, код работы	Наименование детали и характеристика работы	Трудоемкость * max количество			
			21083-00	21093-00	21150-00	21099-00
			21083-20	21093-20	21150-20	21099-20
			21130-20	21140-20	21154-20	
			21134-20	21144-20		
63021	6313100.40	Моторедуктор стеклоочистителя - ремонт (снятого)	0,55	0,55	-	-
			0,55	0,55	-	-
			0,55	0,55	-	-
			0,55	0,55	-	-
Разобрать, продефектовать, заменить детали, смазать, собрать, проверить работу						
63022	6313150.20	Рычаг стеклоочистителя - с/у	0,05	0,05	-	-
			0,05	0,05	-	-
			0,05	0,05	-	-
			0,05	0,05	-	-
63023	6313200.20	Щетка стеклоочистителя - с/у	0,05	0,05	-	-
			0,05	0,05	-	-
			0,05	0,05	-	-
			0,05	0,05	-	-
63024	6314094.21	Трубка от насоса к жиклеру омывателя - с/у (при снятой обивке крыши)	0,18	0,18	-	-
			0,18	0,18	-	-
			0,18	0,18	-	-
			0,18	0,18	-	-
<b>65. БЛОК УПРАВЛЕНИЯ И МЕХАНИЗМЫ</b>						
<i>6512. Моторедуктор блокировки дверей</i>						
65001	6512010.20	Блок управления - с/у	0,20	0,20	0,20	0,20
			0,20	0,20	0,20	0,20
			0,20	0,20	0,20	
			0,20	0,20		
65002	6512110.21	Моторедуктор блокировки замка пер левой двери - с/у (при снятой обивке двери)	0,30	0,30	0,30	0,30
			0,30	0,30	0,30	0,30
			0,30	0,30	0,30	
			0,30	0,30		
65003	6512210.21	Моторедуктор блокировки замка двери - с/у (при снятой обивке передней правой двери)	0,30	0,30	0,30	0,30
			0,30	0,30	0,30	0,30
			0,30	0,30	0,30	
			0,30	0,30		
65004	6512210.21	Моторедуктор блокировки замка двери - с/у (при снятой обивке задней левой двери)	-	0,30	0,30	0,30
			-	0,30	0,30	0,30
			-	0,30	0,30	
			-	0,30		
65005	6512210.21	Моторедуктор блокировки замка двери - с/у (при снятой обивке задней правой двери)	-	0,30	0,30	0,30
			-	0,30	0,30	0,30
			-	0,30	0,30	
			-	0,30		
<i>6513. Электрообогрев сидений</i>						
65006	6513010.21	Обогрев сидений - с/у (при снятой обивке спинки и подушки сидений)	0,20*2	0,20*2	0,20*2	0,20*2
			0,20*2	0,20*2	0,20*2	0,20*2
			0,20*2	0,20*2	0,20*2	
			0,20*2	0,20*2		

№ поз.	Код детали, код работы	Наименование детали и характеристика работы	Трудоемкость * max количество			
			21083-00	21093-00	21150-00	21099-00
			21083-20	21093-20	21150-20	21099-20
			21130-20	21140-20	21154-20	
			21134-20	21144-20		
<b>68. СИДЕНЬЯ</b>						
<b>6810. Сиденье переднее</b>						
68001	6810012.20	Сиденье переднее в сборе правое - с/у	0,65 0,65 0,65 0,65	0,65 0,65 0,65 0,65	0,65 0,65 0,65 0,65	0,65 0,65 0,65 0,65
68002	6810012.40	Сиденье переднее в сборе правое - ремонт остова (при снятых обивках)	1,15 1,15 1,15 1,15	1,15 1,15 1,15 1,15	1,15 1,15 1,15 1,15	1,15 1,15 1,15 1,15
68003	6810013.20	Сиденье переднее в сборе левое - с/у	0,65 0,65 0,65 0,65	0,65 0,65 0,65 0,65	0,65 0,65 0,65 0,65	0,65 0,65 0,65 0,65
68004	6810013.40	Сиденье переднее в сборе левое - ремонт остова (при снятых обивках)	1,15 1,15 1,15 1,15	1,15 1,15 1,15 1,15	1,15 1,15 1,15 1,15	1,15 1,15 1,15 1,15
68005	6810024.20	Кронштейн переднего сиденья перед. правый - с/у	0,10 0,10 0,10 0,10	0,10 0,10 0,10 0,10	0,10 0,10 0,10 0,10	0,10 0,10 0,10 0,10
68006	6810025.20	Кронштейн переднего сиденья перед. лев - с/у	0,10 0,10 0,10 0,10	0,10 0,10 0,10 0,10	0,10 0,10 0,10 0,10	0,10 0,10 0,10 0,10
68007	6810028.62	Усилитель пола под переднее сиденье - ремонт 2	0,95*2 0,95*2 0,95*2 0,95*2	0,95*2 0,95*2 0,95*2 0,95*2	0,95*2 0,95*2 0,95*2 0,95*2	0,95*2 0,95*2 0,95*2 0,95*2
68008	6810028.66	Усилитель пола под переднее сиденье - замена	1,80*2 1,80*2 1,80*2 1,80*2	1,80*2 1,80*2 1,80*2 1,80*2	1,80*2 1,80*2 1,80*2 1,80*2	1,80*2 1,80*2 1,80*2 1,80*2
68009	6810030.62	Кронштейн переднего сиденья боковой - ремонт 2	1,30*2 1,30*2 1,30*2 1,30*2	1,30*2 1,30*2 1,30*2 1,30*2	1,30*2 1,30*2 1,30*2 1,30*2	1,30*2 1,30*2 1,30*2 1,30*2
68010	6810030.66	Кронштейн переднего сиденья боковой - замена	1,15*2 1,15*2 1,15*2 1,15*2	1,15*2 1,15*2 1,15*2 1,15*2	1,15*2 1,15*2 1,15*2 1,15*2	1,15*2 1,15*2 1,15*2 1,15*2
68011	6810060.20	Торсион переднего сиденья правый - с/у	0,10 0,10 0,10 0,10	0,10 0,10 0,10 0,10	0,10 0,10 0,10 0,10	0,10 0,10 0,10 0,10

2108-6810010/011  
 21083-6810010/011  
 2109-6810010/011  
 21093-6810010/011  
 21093-6810012/013

2108-6810210/211  
 21083-6810210/211  
 2109-6810210/211  
 21093-6810210/211

2108-6818010  
 21083-6818010  
 2106-6818142  
 2108-6818144  
 2108-6812610  
 21083-6812610

2108-6814272/273

2108-6814282

2108-6814280

2108-6812310  
 21083-6812310

2108-6810110/111  
 21083-6810110/111  
 2115-6810110/111

2108-6810030

2108-6810060/061

2108-6810024/025

2108-6814010/011

2114-6814010/011

2108-6814234

2108-6814232

2108-6814308/309

2108-6814020/021

21083-6818010

2108-6822814

2108-6824102

2108-6820066/067

21083-6822610

21083-6820230

2108-6824140

2108-6822812

2108-6824110

2108-6822815

2108-6824050

2108-6824176

2108-6824020

2109-6822310  
 21093-6822310

2109-6820110

21093-6820110

68 00. Сиденья



№ поз.	Код детали, код работы	Наименование детали и характеристика работы	Трудоемкость * max количество			
			21083-00	21093-00	21150-00	21099-00
			21083-20	21093-20	21150-20	21099-20
			21130-20	21140-20	21154-20	
			21134-20	21144-20		
68012	6810061.20	Торсион переднего сиденья левый - с/у	0,10	0,10	0,10	0,10
			0,10	0,10	0,10	0,10
			0,10	0,10	0,10	
			0,10	0,10		
68013	6810110.21	Подушка переднего сиденья - с/у (на снятом правом сиденье)	0,50	0,50	0,50	0,50
			0,50	0,50	0,50	0,50
			0,50	0,50	0,50	
			0,50	0,50		
68014	6810110.21	Подушка переднего сиденья - с/у (на снятом левом сиденье)	0,50	0,50	0,50	0,50
			0,50	0,50	0,50	0,50
			0,50	0,50	0,50	
			0,50	0,50		
68015	6810210.21	Спинка переднего сиденья - с/у (на снятом правом сиденье)	0,35	0,35	0,35	0,35
			0,35	0,35	0,35	0,35
			0,35	0,35	0,35	
			0,35	0,35		
68016	6810210.21	Спинка переднего сиденья - с/у (на снятом левом сиденье)	0,35	0,35	0,35	0,35
			0,35	0,35	0,35	0,35
			0,35	0,35	0,35	
			0,35	0,35		
<b>6812. Обивка переднего сиденья</b>						
68017	6812310.21	Обивка подушки переднего сиденья - с/у (при снятом правом сиденье)	1,10	1,10	1,10	1,10
			1,10	1,10	1,10	1,10
			1,10	1,10	1,10	
			1,10	1,10		
68018	6812310.21	Обивка подушки переднего сиденья - с/у (при снятом левом сиденье)	1,10	1,10	1,10	1,10
			1,10	1,10	1,10	1,10
			1,10	1,10	1,10	
			1,10	1,10		
68019	6812610.21	Обивка спинки переднего сиденья - с/у (при снятом правом сиденье)	1,10	1,10	1,10	1,10
			1,10	1,10	1,10	1,10
			1,10	1,10	1,10	
			1,10	1,10		
68020	6812610.21	Обивка спинки переднего сиденья - с/у (при снятом левом сиденье)	1,10	1,10	1,10	1,10
			1,10	1,10	1,10	1,10
			1,10	1,10	1,10	
			1,10	1,10		
<b>6814. Механизм регулировки положения переднего сиденья</b>						
68021	6814010.24	Салазка передняя правая. сиденья внутренняя - с/у (на снятом сиденье)	0,13	0,13	0,13	0,13
			0,13	0,13	0,13	0,13
			0,13	0,13	0,13	
			0,13	0,13		
68022	6814010.40	Салазка передняя правая. сиденья внутренняя - ремонт (снятой)	0,30	0,30	0,30	0,30
			0,30	0,30	0,30	0,30
			0,30	0,30	0,30	
			0,30	0,30		
Разобрать, продефектовать, заменить детали, смазать, собрать						

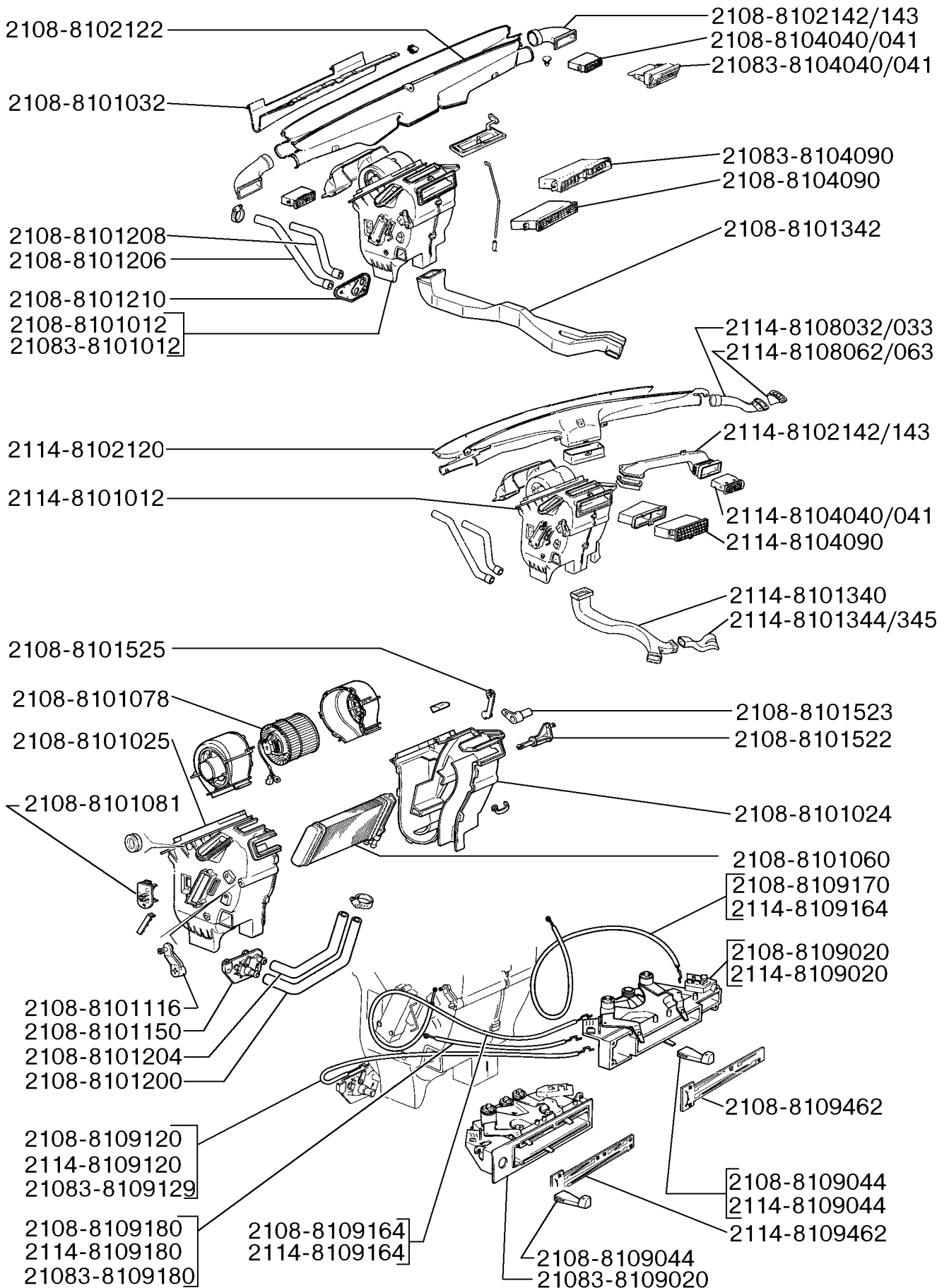
№ поз.	Код детали, код работы	Наименование детали и характеристика работы	Трудоемкость * max количество			
			21083-00	21093-00	21150-00	21099-00
			21083-20	21093-20	21150-20	21099-20
			21130-20	21140-20	21154-20	
			21134-20	21144-20		
68023	6814011.24	Салазка переднего левого сиденья внутренняя - с/у (на снятом сиденье)	0,13	0,13	0,13	0,13
			0,13	0,13	0,13	0,13
			0,13	0,13	0,13	
			0,13	0,13		
68024	6814011.40	Салазка переднего левого сиденья внутренняя - ремонт (снятой)	0,30	0,30	0,30	0,30
			0,30	0,30	0,30	0,30
			0,30	0,30	0,30	
			0,30	0,30		
Разобрать, продефектовать, заменить детали, смазать, собрать						
68025	6814020.24	Салазка переднего правого сиденья наружная - с/у (на снятом сиденье)	0,13	0,13	0,13	0,13
			0,13	0,13	0,13	0,13
			0,13	0,13	0,13	
			0,13	0,13		
68026	6814020.40	Салазка переднего правого сиденья наружная - ремонт (снятой)	0,30	0,30	0,30	0,30
			0,30	0,30	0,30	0,30
			0,30	0,30	0,30	
			0,30	0,30		
Разобрать, продефектовать, заменить детали, смазать, собрать						
68027	6814021.24	Салазка переднего. левого сиденья наружная - с/у (на снятом сиденье)	0,13	0,13	0,13	0,13
			0,13	0,13	0,13	0,13
			0,13	0,13	0,13	
			0,13	0,13		
68028	6814021.40	Салазка переднего. левого сиденья наружная - ремонт (снятой)	0,30	0,30	0,30	0,30
			0,30	0,30	0,30	0,30
			0,30	0,30	0,30	
			0,30	0,30		
Разобрать, продефектовать, заменить детали, смазать, собрать						
68029	6814232.20	Ручка механизма регулировки наклона спинки - с/у (за 1 шт.)	0,05*2	0,05*2	0,05*2	0,05*2
			0,05*2	0,05*2	0,05*2	0,05*2
			0,05*2	0,05*2	0,05*2	
			0,05*2	0,05*2		
68030	6814234.20	Держатель ручки - с/у (за 1 шт.)	0,12*2	0,12*2	0,12*2	0,12*2
			0,12*2	0,12*2	0,12*2	0,12*2
			0,12*2	0,12*2	0,12*2	
			0,12*2	0,12*2		
68031	6814272.20	Облицовка механизма регулировки наклона правая - с/у	0,10	0,10	0,10	0,10
			0,10	0,10	0,10	0,10
			0,10	0,10	0,10	
			0,10	0,10		
68032	6814273.20	Облицовка механизма регулировки наклона левая - с/у	0,10	0,10	0,10	0,10
			0,10	0,10	0,10	0,10
			0,10	0,10	0,10	
			0,10	0,10		
68033	6814280.20	Ручка механизма откидывания спинки переднего сиденья - с/у (за 1 шт.)	0,05*2	-	-	-
			0,05*2	-	-	-
			0,05*2	-	-	
			0,05*2	-		

№ поз.	Код детали, код работы	Наименование детали и характеристика работы	Трудоемкость * max количество			
			21083-00	21093-00	21150-00	21099-00
			21083-20	21093-20	21150-20	21099-20
			21130-20	21140-20	21154-20	
			21134-20	21144-20		
68034	6814282.21	Облицовка механизма откидывания спинки - с/у (при снятой ручке), за 1 шт.	0,10*2 0,10*2 0,10*2 0,10*2	- - - -	- - - -	- - - -
68035	6814308.20	Облицовка механизма регулировки наклона правая - с/у (при снятом держателе ручки механизма регулировки наклона)	0,10 0,10 0,10 0,10	0,10 0,10 0,10 0,10	0,10 0,10 0,10	0,10 0,10
68036	6814309.20	Облицовка механизма регулировки наклона левая - с/у (при снятом держателе ручки наклона механизма регулирования наклона)	0,10 0,10 0,10 0,10	0,10 0,10 0,10 0,10	0,10 0,10 0,10	0,10 0,10
<b>6816. Подлокотники передних дверей</b>						
68037	6816082.20	Ручка подлокотника переднего сиденья (правая) - с/у (за 1 шт.)	0,10 0,10 0,10 0,10	0,10*2 0,10*2 0,10*2 0,10*2	0,10*2 0,10*2 0,10*2	0,10*2 0,10*2
68038	6816083.20	Ручка подлокотника переднего сиденья (левая) - с/у (за 1 шт.)	0,10 0,10 0,10 0,10	0,10*2 0,10*2 0,10*2 0,10*2	0,10*2 0,10*2 0,10*2	0,10*2 0,10*2
<b>6818. Подголовники</b>						
68039	6818010.20	Подголовник переднего сиденья - с/у (за 1 шт.)	0,05*2 0,05*2 0,05*2 0,05*2	0,05*2 0,05*2 0,05*2 0,05*2	0,05*2 0,05*2 0,05*2	0,05*2 0,05*2
68040	6818142.20	Втулки направляющие - с/у (за 1 шт.)	0,10*2 0,10*2 0,10*2 0,10*2	0,10*2 0,10*2 0,10*2 0,10*2	0,10*2 0,10*2 0,10*2	0,10*2 0,10*2
68041	6818144.20	Втулки направляющие - с/у (за 1 шт.)	0,10*2 0,10*2 0,10*2 0,10*2	0,10*2 0,10*2 0,10*2 0,10*2	0,10*2 0,10*2 0,10*2	0,10*2 0,10*2
<b>6820. Сиденье заднее</b>						
68042	6820066.20	Кронштейн крепления фиксатора спинки заднего сиденья правый - с/у	0,13 0,13 0,13 0,13	0,13 0,13 0,13 0,13	0,13 0,13 0,13	0,13 0,13
68043	6820067.20	Кронштейн крепления фиксатора спинки заднего сиденья левый - с/у	0,13 0,13 0,13 0,13	0,13 0,13 0,13 0,13	0,13 0,13 0,13	0,13 0,13

№ поз.	Код детали, код работы	Наименование детали и характеристика работы	Трудоемкость * max количество			
			21083-00	21093-00	21150-00	21099-00
			21083-20	21093-20	21150-20	21099-20
			21130-20	21140-20	21154-20	
			21134-20	21144-20		
68044	6820110.20	Подушка заднего сиденья - с/у	0,15	0,15	0,15	0,15
			0,15	0,15	0,15	0,15
			0,15	0,15	0,15	
			0,15	0,15		
68045	6820210.20	Спинка заднего сиденья в сборе - с/у (в сборе с ковриком пола багажника)	0,18	0,18	0,18	0,18
			0,18	0,18	0,18	0,18
			0,18	0,18	0,18	
			0,18	0,18		
68046	6820230.24	Спинка заднего сиденья - с/у (на снятой спинке в сборе)	0,40	0,40	0,40	0,40
			0,40	0,40	0,40	0,40
			0,40	0,40	0,40	
			0,40	0,40		
68047	6822310.24	Обивка подушки заднего сиденья - с/у (на снятой подушке)	2,00	2,00	2,00	2,00
			2,00	2,00	2,00	2,00
			2,00	2,00	2,00	
			2,00	2,00		
68048	6822610.24	Обивка спинки заднего сиденья - с/у (на снятой спинке)	2,00	2,00	2,00	2,00
			2,00	2,00	2,00	2,00
			2,00	2,00	2,00	
			2,00	2,00		
68049	6822812.24	Панель спинки заднего сиденья средняя - с/у (на снятой спинке)	0,13	0,13	0,13	0,13
			0,13	0,13	0,13	0,13
			0,13	0,13	0,13	
			0,13	0,13		
68050	6822814.24	Панель спинки заднего сиденья правая - с/у (на снятой спинке)	0,13	0,13	0,13	0,13
			0,13	0,13	0,13	0,13
			0,13	0,13	0,13	
			0,13	0,13		
68051	6822815.24	Панель спинки заднего сиденья левая - с/у (на снятой спинке)	0,13	0,13	0,13	0,13
			0,13	0,13	0,13	0,13
			0,13	0,13	0,13	
			0,13	0,13		
<b>6823. Основание подушки заднего сиденья</b>						
68052	6823020.62	Основание подушки заднего сиденья - ремонт 2 (при снятой обивке)	1,15	1,15	1,15	1,15
			1,15	1,15	1,15	1,15
			1,15	1,15	1,15	
			1,15	1,15		
<b>6824. Петля подушки или спинки заднего сиденья</b>						
68053	6824020.24	Петля подушки заднего сиденья - с/у (на снятой подушке), за 1 шт.	0,12*2	0,12*2	0,12*2	0,12*2
			0,12*2	0,12*2	0,12*2	0,12*2
			0,12*2	0,12*2	0,12*2	
			0,12*2	0,12*2		
68054	6824020.40	Петля подушки заднего сиденья - ремонт (на снятой подушке), за 1 шт.	0,25*2	0,25*2	0,25*2	0,25*2
			0,25*2	0,25*2	0,25*2	0,25*2
			0,25*2	0,25*2	0,25*2	
			0,25*2	0,25*2		

№ поз.	Код детали, код работы	Наименование детали и характеристика работы	Трудоемкость * max количество			
			21083-00	21093-00	21150-00	21099-00
			21083-20	21093-20	21150-20	21099-20
			21130-20	21140-20	21154-20	
			21134-20	21144-20		
68055	6824050.24	Петля спинки заднего сиденья - с/у (на снятой спинке), за 1 шт.	0,12*2 0,12*2 0,12*2 0,12*2	0,12*2 0,12*2 0,12*2 0,12*2	0,12*2 0,12*2 0,12*2 0,12*2	0,12*2 0,12*2 0,12*2 0,12*2
68056	6824050.40	Петля спинки заднего сиденья - ремонт (на снятой спинке), за 1 шт.	0,25*2 0,25*2 0,25*2 0,25*2	0,25*2 0,25*2 0,25*2 0,25*2	0,25*2 0,25*2 0,25*2 0,25*2	0,25*2 0,25*2 0,25*2 0,25*2
68057	6824102.20	Фиксатор спинки заднего сиденья - с/у (за 1 шт.)	0,10*2 0,10*2 0,10*2 0,10*2	0,10*2 0,10*2 0,10*2 0,10*2	0,10*2 0,10*2 0,10*2 0,10*2	0,10*2 0,10*2 0,10*2 0,10*2
68058	6824110.21	Замок спинки заднего сиденья - с/у (при снятой боковой панели правой)	0,08 0,08 0,08 0,08	0,08 0,08 0,08 0,08	0,08 0,08 0,08 0,08	0,08 0,08 0,08 0,08
68059	6824110.21	Замок спинки заднего сиденья - с/у (при снятой боковой панели левой)	0,08 0,08 0,08 0,08	0,08 0,08 0,08 0,08	0,08 0,08 0,08 0,08	0,08 0,08 0,08 0,08
68060	6824140.21	Привод замка спинки заднего сиденья - с/у (при снятой средней панели)	0,10 0,10 0,10 0,10	0,10 0,10 0,10 0,10	0,10 0,10 0,10 0,10	0,10 0,10 0,10 0,10
68061	6824176.20	Облицовка петли подушки заднего сиденья - с/у (за 1 шт.)	0,02*2 0,02*2 0,02*2 0,02*2	0,02*2 0,02*2 0,02*2 0,02*2	0,02*2 0,02*2 0,02*2 0,02*2	0,02*2 0,02*2 0,02*2 0,02*2
<b>6825. Основание спинки заднего сиденья</b>						
68062	6825020.62	Основание спинки заднего сиденья - ремонт 2 (при снятой обивке)	1,15 1,15 1,15 1,15	1,15 1,15 1,15 1,15	1,15 1,15 1,15 1,15	1,15 1,15 1,15 1,15
<b>79. РАДИООБОРУДОВАНИЕ</b>						
<b>7901. Радиоприемник, громкоговорители</b>						
79001	7901000.20	Радиоприемник или магнитола стереофонич. - установка (двухканальная)	2,30 2,30 2,30 2,30	2,30 2,30 2,30 2,30	2,30 2,30 2,30 2,30	2,30 2,30 2,30 2,30
Снять коробку для мелких вещей, установить магнитола, громкоговорители, провода и проверить работу (со снятием и установкой накладок, обивок, облицовок, коврика пола 10% и одного болта ремня безопасности)						
79002	7901010.20	Радиоприемник или магнитола - установка (четыреканальная)	2,80 2,80 2,80 2,80	2,80 2,80 2,80 2,80	2,80 2,80 2,80 2,80	2,80 2,80 2,80 2,80
Снять коробку для мелких вещей, установить магнитола, громкоговорители, провода и проверить работу (со снятием и установкой накладок, обивок, облицовок, коврика пола 100% и одного болта ремня безопасности)						

№ поз.	Код детали, код работы	Наименование детали и характеристика работы	Трудоемкость * max количество			
			21083-00	21093-00	21150-00	21099-00
			21083-20	21093-20	21150-20	21099-20
			21130-20	21140-20	21154-20	
			21134-20	21144-20		
79003	7901010.20	Радиоприемник или магнитола - с/у	0,30	0,30	0,30	0,30
			0,30	0,30	0,30	0,30
			0,30	0,30	0,30	
			0,30	0,30		
79004	7901050.20	Громкоговоритель - с/у (за 1 шт.)	0,15*4	0,15*4	0,15*4	0,15*4
			0,15*4	0,15*4	0,15*4	0,15*4
			0,15*4	0,15*4	0,15*4	
			0,15*4	0,15*4		
79005	7901050.20	Громкоговоритель-установка при установленном жгуте проводов радиоаппаратуры (за 1 шт.)	0,20*4	0,20*4	0,20*4	0,20*4
			0,20*4	0,20*4	0,20*4	0,20*4
			0,20*4	0,20*4	0,20*4	
			0,20*4	0,20*4		
<b>81. ВЕНТИЛЯЦИЯ И ОТОПЛЕНИЕ</b>						
<b>8101. Отопитель</b>						
81001	8101012.21	Отопитель в сборе - с/у (при снятой панели приборов и слитой охлаждающей жидкости)	0,65	0,65	0,65	0,65
			0,65	0,65	0,65	0,65
			0,65	0,65	0,65	
			0,65	0,65		
81002	8101024.24	Кожух правый - с/у (на снятом отопителе)	0,28	0,28	0,28	0,28
			0,28	0,28	0,28	0,28
			0,28	0,28	0,28	
			0,28	0,28		
81003	8101025.24	Кожух левый - с/у (на снятом отопителе)	0,28	0,28	0,28	0,28
			0,28	0,28	0,28	0,28
			0,28	0,28	0,28	
			0,28	0,28		
81004	8101060.21	Радиатор отопителя в сборе - с/у (при слитой охлаждающей жидкости и снятой панели приборов)	0,20	0,20	0,20	0,20
			0,20	0,20	0,20	0,20
			0,20	0,20	0,20	
			0,20	0,20		
81005	8101078.21	Электродвигатель с вентилятором в сборе - с/у	0,30	0,30	0,30	0,30
			0,30	0,30	0,30	0,30
			0,30	0,30	0,30	
			0,30	0,30		
81006	8101080.40	Электродвигатель отопителя - ремонт (снятого)	0,55	0,55	0,55	0,55
			0,55	0,55	0,55	0,55
			0,55	0,55	0,55	
			0,55	0,55		
81007	8101081.20	Резистор добавочный - с/у	0,12	0,12	0,12	0,12
			0,12	0,12	0,12	0,12
			0,12	0,12	0,12	
			0,12	0,12		
81008	8101116.21	Рычаг привода заслонки обогрева ног - с/у (при снятой панели приборов)	0,05	0,05	0,05	0,05
			0,05	0,05	0,05	0,05
			0,05	0,05	0,05	
			0,05	0,05		



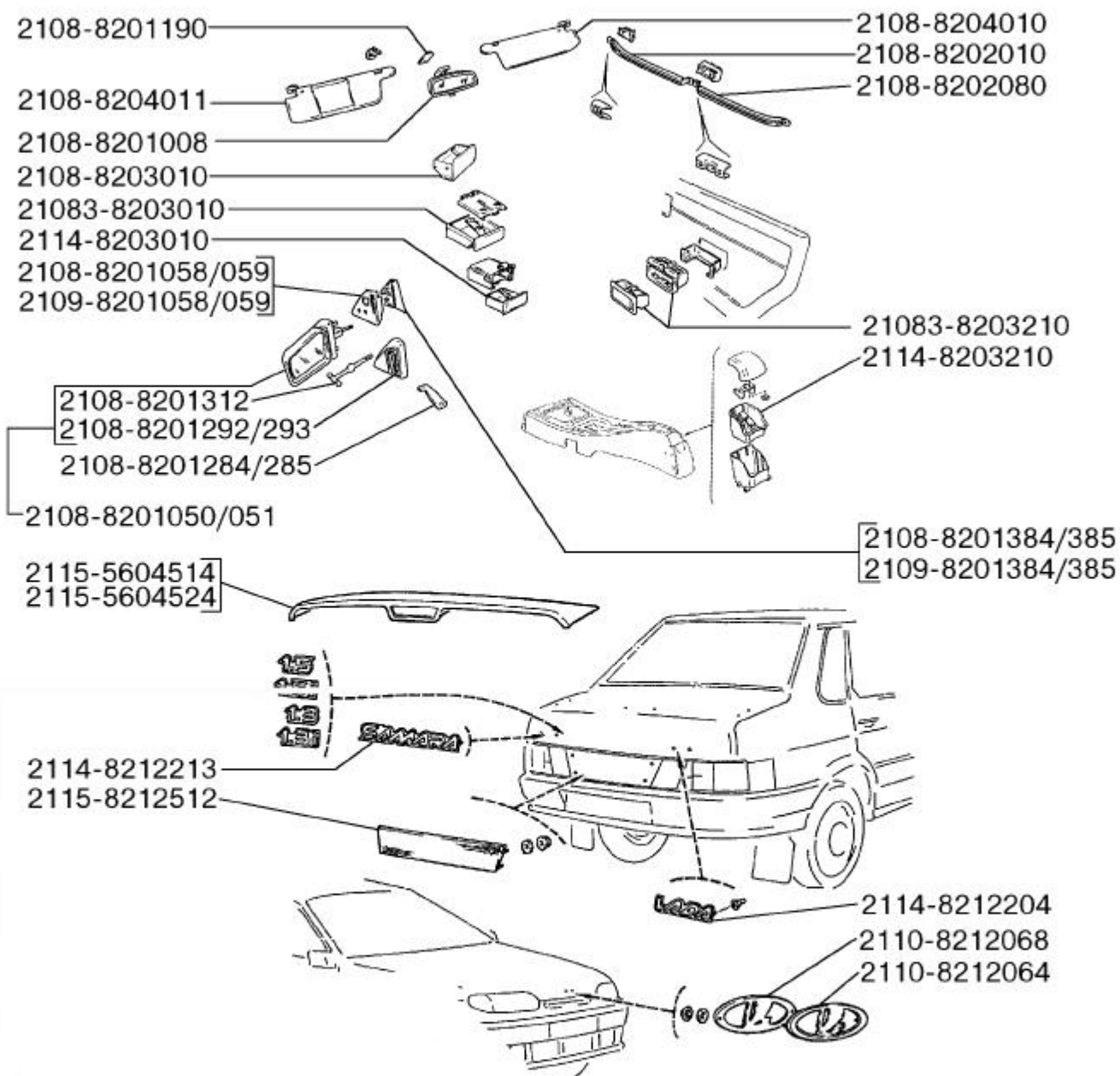
81. Вентиляция и отопление

№ поз.	Код детали, код работы	Наименование детали и характеристика работы	Трудоемкость * max количество			
			21083-00	21093-00	21150-00	21099-00
			21083-20	21093-20	21150-20	21099-20
			21130-20	21140-20	21154-20	
			21134-20	21144-20		
81009	8101130.24	Вентилятор отопителя - с/у (на снятом электродвигателе)	0,20	0,20	0,20	0,20
			0,20	0,20	0,20	0,20
			0,20	0,20	0,20	
			0,20	0,20		
Снять вентилятор, очистить, собрать, проверить работу, установить						
81010	8101150.21	Кран управления отопителем - с/у (при слитой охлаждающей жидкости)	0,40	0,40	0,40	0,40
			0,40	0,40	0,40	0,40
			0,40	0,40	0,40	
			0,40	0,40		
81011	8101200.21	Шланг отопителя подводящий - с/у (при слитой охлаждающей жидкости)	0,12	0,12	0,12	0,12
			0,12	0,12	0,12	0,12
			0,12	0,12	0,12	
			0,12	0,12		
81012	8101204.21	Шланг отопителя отводящий - с/у (при слитой охлаждающей жидкости)	0,12	0,12	0,12	0,12
			0,12	0,12	0,12	0,12
			0,12	0,12	0,12	
			0,12	0,12		
81013	8101206.21	Шланг отопителя - с/у (при слитой охлаждающ. жидкости)	0,12	0,12	0,12	0,12
			0,12	0,12	0,12	0,12
			0,12	0,12	0,12	
			0,12	0,12		
81014	8101208.21	Шланг отопителя - с/у (при слитой охлаждающей жидкости)	0,12	0,12	0,12	0,12
			0,12	0,12	0,12	0,12
			0,12	0,12	0,12	
			0,12	0,12		
81015	8101340.21	Воздуховод обогрева ног - с/у (при снятой облицовке туннеля пола)	-	-	0,05	-
			-	-	0,05	-
			0,05	0,05	0,05	
			0,05	0,05		
81016	8101342.21	Воздуховод обогрева салона - с/у (при снятой облицовке туннеля пола)	0,05	0,05	-	0,05
			0,05	0,05	-	0,05
			-	-	-	
			-	-		
81017	8101344.20	Воздуховод обогрева салона задний правый - с/у	-	-	0,10	-
			-	-	0,10	-
			0,10	0,10	0,10	
			0,10	0,10		
81018	8101345.20	Воздуховод обогрева салона задний левый - с/у	-	-	0,10	-
			-	-	0,10	-
			0,10	0,10	0,10	
			0,10	0,10		
81019	8101522.21	Рычаг привода заслонки правый - с/у (на снятом правом кожухе отопителя)	0,05	0,05	0,05	0,05
			0,05	0,05	0,05	0,05
			0,05	0,05	0,05	
			0,05	0,05		
81020	8101523.21	Рычаг привода заслонки левый - с/у (при снятой панели приборов и правом кожухе отопителя)	0,10	0,10	0,10	0,10
			0,10	0,10	0,10	0,10
			0,10	0,10	0,10	
			0,10	0,10		



№ поз.	Код детали, код работы	Наименование детали и характеристика работы	Трудоемкость * max количество			
			21083-00	21093-00	21150-00	21099-00
			21083-20	21093-20	21150-20	21099-20
			21130-20	21140-20	21154-20	
			21134-20	21144-20		
81021	8101525.21	Тяга привода заслонки - с/у (при снятой панели приборов и правом кожухе отопителя)	0,05	0,05	0,05	0,05
			0,05	0,05	0,05	0,05
			0,05	0,05	0,05	
			0,05	0,05		
81022	8101528.40	Заслонка управления отопителем - ремонт	0,25	0,25	0,25	0,25
			0,25	0,25	0,25	0,25
			0,25	0,25	0,25	
			0,25	0,25		
<b>8102. Воздуховоды обогрева салона</b>						
81023	8102120.24	Воздуховод обогрева ветрового стекла - с/у (на снятой панели приборов)	0,12	0,12	0,12	0,12
			0,12	0,12	0,12	0,12
			0,12	0,12	0,12	
			0,12	0,12		
81024	8102142.24	Воздуховод бокового сопла вентиляции кузова - с/у (на снятой панели приборов)	0,05	0,05	0,05	0,05
			0,05	0,05	0,05	0,05
			0,05	0,05	0,05	
			0,05	0,05		
81025	8102143.24	Воздуховод бокового сопла вентиляции кузова - с/у (на снятой панели приборов)	0,25	0,25	0,25	0,25
			0,25	0,25	0,25	0,25
			0,25	0,25	0,25	
			0,25	0,25		
81026	8104040.24	Боковое сопло вентиляции правое - с/у (на снятой панели приборов)	0,10	0,10	0,10	0,10
			0,10	0,10	0,10	0,10
			0,10	0,10	0,10	
			0,10	0,10		
81027	8104041.24	Боковое сопло вентиляции левое - с/у (на снятой панели приборов)	0,10	0,10	0,10	0,10
			0,10	0,10	0,10	0,10
			0,10	0,10	0,10	
			0,10	0,10		
81028	8104090.24	Сопло вентиляции кузова центральное - с/у (на снятой панели приборов)	0,10	0,10	0,10	0,10
			0,10	0,10	0,10	0,10
			0,10	0,10	0,10	
			0,10	0,10		
81029	8104100.20	Дефлектор вытяжной вентиляции салона правый - с/у	-	0,10	-	-
			-	0,10	-	-
			-	0,10	-	
			-	0,10		
81030	8104101.20	Дефлектор вытяжной вентиляции салона левый - с/у	-	0,10	-	-
			-	0,10	-	-
			-	0,10	-	
			-	0,10		
81031	8108032.24	Воздуховод обогрева и вентиляц. кузова правый - с/у (при снятой панели приборов, на снятом воздуховоде 81 02 120)	-	-	0,05	-
			-	-	0,05	-
			0,05	0,05	0,05	
			0,05	0,05		

№ поз.	Код детали, код работы	Наименование детали и характеристика работы	Трудоемкость * max количество			
			21083-00	21093-00	21150-00	21099-00
			21083-20	21093-20	21150-20	21099-20
			21130-20	21140-20	21154-20	
			21134-20	21144-20		
81032	8108033.24	Воздуховод обогрева и вент. кузова левый - с/у (при снятой панели приборов, на снятом воздуховоде 8102120)	- - 0,05 0,05	- - 0,05 0,05	0,05 0,05 0,05	- -
<b>8109. Управление отопителем</b>						
81033	8109020.21	Рычаги управления отопителем в сборе - с/у (при снятой накладке консоли (для 2108) или щитке панели приборов и консоли (для 21083))	0,20 0,20 0,20 0,20	0,20 0,20 0,20 0,20	0,20 0,20 0,20	0,20 0,20
81034	8109044.20	Рукоятка рычагов управления отопителем - с/у (за 1 шт.)	0,05*3 0,05*3 0,05*3 0,05*3	0,05*3 0,05*3 0,05*3 0,05*3	0,05*3 0,05*3 0,05*3	0,05*3 0,05*3
81035	8109120.21	Тяга управления краном отопителя - с/у (при снятой накладке консоли (для 2108) или щитке панели приборов и консоли (для 21083))	0,15 0,15 0,15 0,15	0,15 0,15 0,15 0,15	0,15 0,15 0,15	0,15 0,15
81036	8109164.21	Тяга заслонки отопителя обогрева ног - с/у (при снятой накладке консоли (для 2108) или щитке панели приборов и консоли (для 21083))	0,15 0,15 0,15 0,15	0,15 0,15 0,15 0,15	0,15 0,15 0,15	0,15 0,15
81037	8109170.21	Тяга привода заслонки обогрева ветрового стекла - с/у (при снятой накладке консоли (для 2108) или щитке панели приборов и консоли (для 21083))	0,15 0,15 0,15 0,15	0,15 0,15 0,15 0,15	0,15 0,15 0,15	0,15 0,15
81038	8109180.21	Тяга привода заслонки управления отопит. - с/у (при снятой накладке консоли (для 2108) или щитке панели приборов и консоли (для 21083))	0,15 0,15 0,15 0,15	0,15 0,15 0,15 0,15	0,15 0,15 0,15	0,15 0,15
81039	8109462.24	Пластина символов рычаг. управл. отопителя - с/у (на снятой накладке консоли)	0,05 0,05 0,05 0,05	0,05 0,05 0,05 0,05	0,05 0,05 0,05	0,05 0,05
<b>8122. Фильтр салона</b>						
81040	8122005.20	Воздушный фильтр отопителя - с/у	0,05 0,05 0,05 0,05	0,05 0,05 0,05 0,05	0,05 0,05 0,05	0,05 0,05
<b>82. ПРИНАДЛЕЖНОСТИ КУЗОВА</b>						
82001	8201008.20	Зеркало заднего вида внутреннее - с/у	0,05 0,05 0,05 0,05	0,05 0,05 0,05 0,05	0,05 0,05 0,05	0,05 0,05
82002	8201050.20	Зеркало заднего вида наружное правое - с/у	0,15 0,15 0,15 0,15	0,15 0,15 0,15 0,15	0,15 0,15 0,15	0,15 0,15



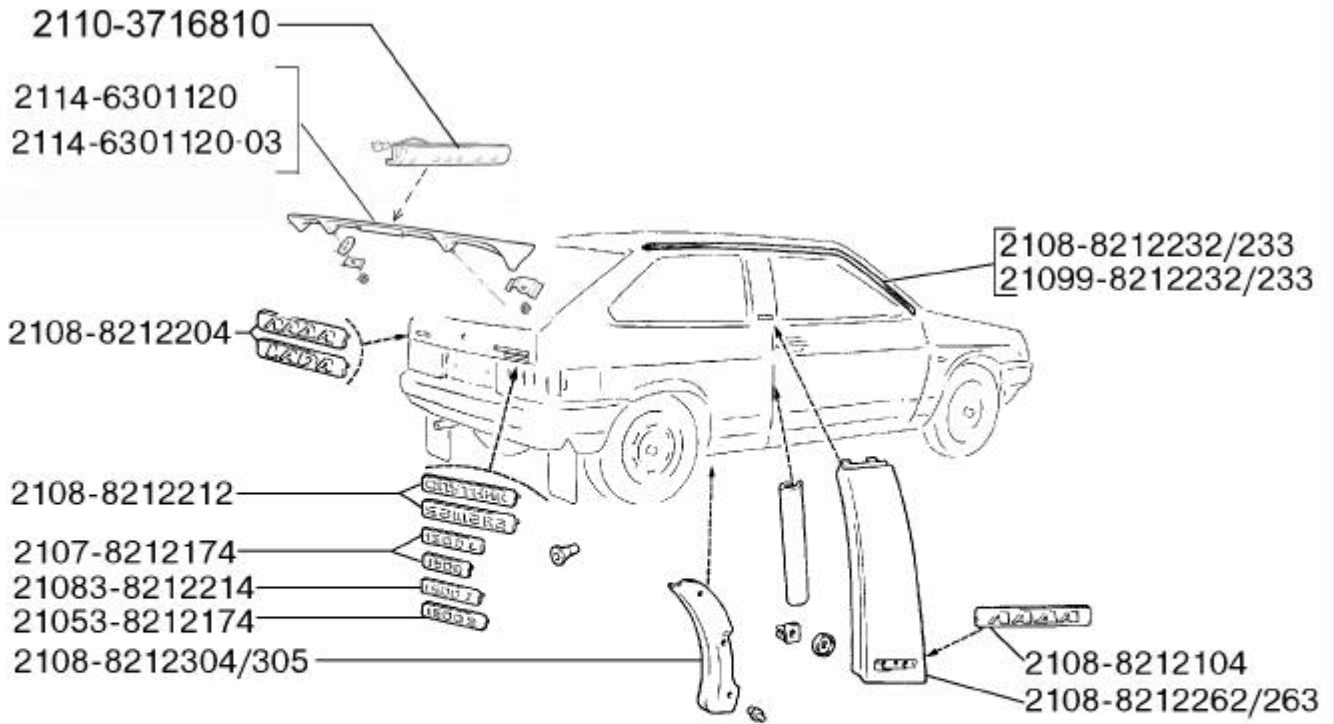
82 00. Принадлежности кузова

№ поз.	Код детали, код работы	Наименование детали и характеристика работы	Трудоемкость * max количество			
			21083-00	21093-00	21150-00	21099-00
			21083-20	21093-20	21150-20	21099-20
			21130-20	21140-20	21154-20	
			21134-20	21144-20		
82003	8201050.40	Зеркало заднего вида наружное правое - ремонт (снятого) или замена зеркального элемента	0,32	0,32	0,32	0,32
			0,32	0,32	0,32	0,32
			0,32	0,32	0,32	
			0,32	0,32		
			Разобрать, продефектовать, собрать, проверить работу			
82004	8201051.20	Зеркало заднего вида наружное левое - с/у	0,15	0,15	0,15	0,15
			0,15	0,15	0,15	0,15
			0,15	0,15	0,15	
			0,15	0,15		
			Разобрать, продефектовать, собрать, проверить работу			
82005	8201051.40	Зеркало заднего вида наружное левое - ремонт (снятого) или замена зеркального элемента	0,32	0,32	0,32	0,32
			0,32	0,32	0,32	0,32
			0,32	0,32	0,32	
			0,32	0,32		
			Разобрать, продефектовать, собрать, проверить работу			
82006	8201190.28	Пластина крепления внутреннего зеркала - приклейка к ветровому стеклу	0,20	0,20	0,20	0,20
			0,20	0,20	0,20	0,20
			0,20	0,20	0,20	
			0,20	0,20		
			Разобрать, продефектовать, собрать, проверить работу			
82007	8201284.20	Рукоятка регулировки наруж. зеркала правая - с/у	0,08	0,08	0,08	0,08
			0,08	0,08	0,08	0,08
			0,08	0,08	0,08	
			0,08	0,08		
			Разобрать, продефектовать, собрать, проверить работу			
82008	8201285.20	Рукоятка регулировки наруж. зеркала левая - с/у	0,08	0,08	0,08	0,08
			0,08	0,08	0,08	0,08
			0,08	0,08	0,08	
			0,08	0,08		
			Разобрать, продефектовать, собрать, проверить работу			
82009	8201312.24	Рычаг механизма регулиров. наружн. зеркала - с/у (на снятом правом зеркале)	0,10	0,10	0,10	0,10
			0,10	0,10	0,10	0,10
			0,10	0,10	0,10	
			0,10	0,10		
			Разобрать, продефектовать, собрать, проверить работу			
82010	8201312.24	Рычаг механизма регулиров. наружн. зеркала - с/у (на снятом левом зеркале)	0,10	0,10	0,10	0,10
			0,10	0,10	0,10	0,10
			0,10	0,10	0,10	
			0,10	0,10		
			Разобрать, продефектовать, собрать, проверить работу			
82011	8202010.20	Поручень передний - с/у (за 1 шт.)	0,12*2	0,12*2	0,12*2	0,12*2
			0,12*2	0,12*2	0,12*2	0,12*2
			0,12*2	0,12*2	0,12*2	
			0,12*2	0,12*2		
			Разобрать, продефектовать, собрать, проверить работу			
82012	8202080.20	Поручень задний - с/у (за 1 шт.)	0,12*2	0,12*2	0,12*2	0,12*2
			0,12*2	0,12*2	0,12*2	0,12*2
			0,12*2	0,12*2	0,12*2	
			0,12*2	0,12*2		
			Разобрать, продефектовать, собрать, проверить работу			
82013	8203010.20	Пепельница передняя в сборе - с/у	0,10	0,10	0,10	0,10
			0,10	0,10	0,10	0,10
			0,10	0,10	0,10	
			0,10	0,10		
			Разобрать, продефектовать, собрать, проверить работу			

№ поз.	Код детали, код работы	Наименование детали и характеристика работы	Трудоемкость * max количество			
			21083-00	21093-00	21150-00	21099-00
			21083-20	21093-20	21150-20	21099-20
			21130-20	21140-20	21154-20	
			21134-20	21144-20		
82014	8203120.20	Пепельница средняя в сборе - с/у	-	-	0,10	-
			-	-	0,10	-
			0,10	0,10	0,10	
			0,10	0,10		
82015	8203210.20	Пепельница боковая - с/у	0,10*2	0,10*2	-	0,10*2
			0,10*2	0,10*2	-	0,10*2
			-	-	-	
			-	-		
82016	8204010.20	Козырек противосолнечный правый - с/у	0,05	0,05	0,05	0,05
			0,05	0,05	0,05	0,05
			0,05	0,05	0,05	
			0,05	0,05		
82017	8204011.20	Козырек противосолнечный левый - с/у	0,05	0,05	0,05	0,05
			0,05	0,05	0,05	0,05
			0,05	0,05	0,05	
			0,05	0,05		
82018	8212060.24	Заводской знак - с/у (на снятой решетке радиатора)	0,10	0,10	-	0,10
			0,10	0,10	-	0,10
			-	-	-	
			-	-		
82019	8212064.20	Заводской знак - с/у	-	-	0,10	-
			-	-	0,10	-
			0,10	0,10	0,10	
			0,10	0,10		
<b>8212 Заводской знак, орнамент, накладки</b>						
82020	8212104.20	Орнамент боковой - с/у (за 1 шт.)	0,05*2	-	-	-
			0,05*2	-	-	-
			0,05*2	-	-	
			0,05*2	-		
82021	8212134.20	Молдинг переднего крыла правый - с/у (нового)	-	-	0,15	0,15
			-	-	0,15	0,15
			0,15	0,15	0,15	
			0,15	0,15		
82022	8212134.20	Молдинг переднего крыла правый - с/у	-	-	0,30	-
			-	-	0,30	-
			0,30	0,30	0,30	
			0,30	0,30		
		Снять молдинг, очистить и подготовить поверхности, установить				
82023	8212135.20	Молдинг переднего крыла левый - с/у (нового)	-	-	0,15	-
			-	-	0,15	-
			0,15	0,15	0,15	
			0,15	0,15		
82024	8212135.20	Молдинг переднего крыла левый - с/у	-	-	0,30	-
			-	-	0,30	-
			0,30	0,30	0,30	
			0,30	0,30		
		Снять молдинг, очистить и подготовить поверхности, установить				

№ поз.	Код детали, код работы	Наименование детали и характеристика работы	Трудоемкость * max количество			
			21083-00	21093-00	21150-00	21099-00
			21083-20	21093-20	21150-20	21099-20
			21130-20	21140-20	21154-20	
			21134-20	21144-20		
82025	8212144.20	Молдинг передней двери правый - с/у (нового)	-	-	0,15	-
			-	-	0,15	-
			0,15	0,15	0,15	
			0,15	0,15		
82026	8212144.20	Молдинг передней двери правый - с/у	-	-	0,30	-
			-	-	0,30	-
			0,30	0,30	0,30	
			0,30	0,30		
		Снять молдинг, очистить и подготовить поверхности, установить				
82027	8212145.20	Молдинг передней двери левый - с/у (нового)	-	-	0,15	-
			-	-	0,15	-
			0,15	0,15	0,15	-
			0,15	0,15		
82028	8212145.20	Молдинг передней двери левый - с/у	-	-	0,30	-
			-	-	0,30	-
			0,30	0,30	0,30	
			0,30	0,30		
		Снять молдинг, очистить и подготовить поверхности, установить				
82029	8212154.20	Молдинг задней двери правый - с/у (нового)	-	-	0,15	-
			-	-	0,15	-
			-	0,15	0,15	
			-	0,15		
82030	8212154.20	Молдинг задней двери правый - с/у	-	-	0,30	-
			-	-	0,30	-
			-	0,30	0,30	
			-	0,30		
		Снять молдинг, очистить и подготовить поверхности, установить				
82031	8212155.20	Молдинг задней двери левый - с/у (нового)	-	-	0,15	-
			-	-	0,15	-
			-	0,15	0,15	
			-	0,15		
82032	8212155.20	Молдинг задней двери левый - с/у	-	-	0,30	-
			-	-	0,30	-
			-	0,30	0,30	
			-	0,30		
		Снять молдинг, очистить и подготовить поверхности, установить				
82033	8212174.20	Орнамент задний - с/у	0,05	0,05	-	0,05
			0,05	0,05	-	0,05
			-	-	-	
			-	-		
82034	8212184.20	Молдинг боковины правый - с/у (нового)	-	-	-	-
			-	-	-	-
			0,15	-	-	
			0,15	-		
82035	8212184.20	Молдинг боковины правый - с/у	-	-	-	-
			-	-	-	-
			0,30	-	-	
			0,30	-		
		Снять молдинг, очистить и подготовить поверхности, установить				

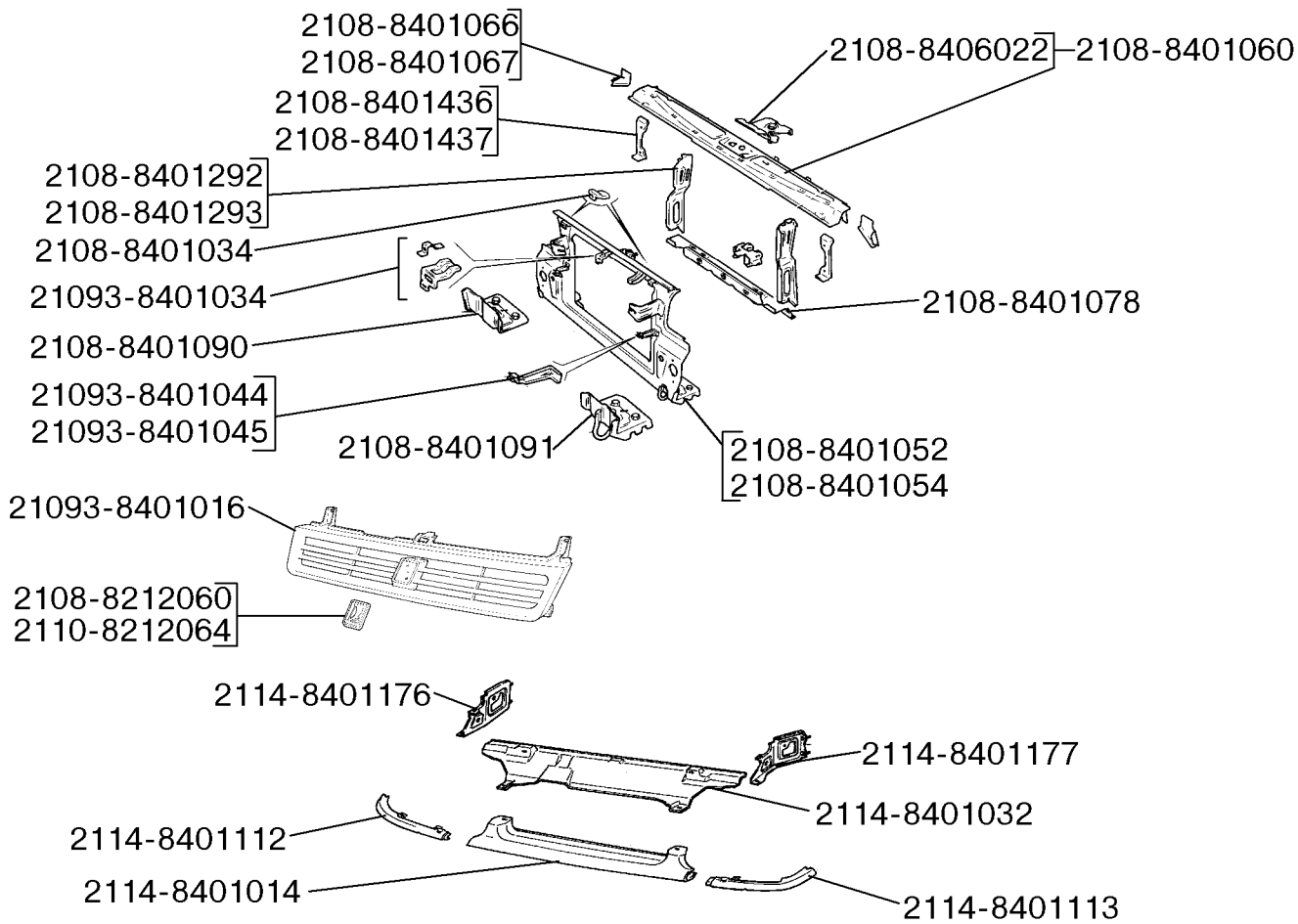
№ поз.	Код детали, код работы	Наименование детали и характеристика работы	Трудоемкость * max количество			
			21083-00	21093-00	21150-00	21099-00
			21083-20	21093-20	21150-20	21099-20
			21130-20	21140-20	21154-20	
			21134-20	21144-20		
82036	8212185.20	Молдинг боковины левый - с/у (нового)	-	-	-	-
			-	-	-	-
			0,15	-	-	
			0,15	-		
82037	8212185.20	Молдинг боковины левый - с/у	-	-	-	-
			-	-	-	-
			0,30	-	-	
			0,30	-		
		Снять молдинг, очистить и подготовить поверхности, установить				
82038	8212200.20	Орнамент задний - с/у	-	-	0,15	-
			-	-	0,15	-
			0,15	0,15	0,15	
			0,15	0,15		
82039	8212204.20	Орнамент задка левый - с/у	0,15	0,15	0,15	0,15
			0,15	0,15	0,15	0,15
			0,15	0,15	0,15	
			0,15	0,15		
82040	8212211.20	Орнамент задний - с/у	-	-	0,15	-
			-	-	0,15	-
			0,15	0,15	0,15	
			0,15	0,15		
82041	8212212.20	Орнамент задний - с/у	0,05	0,05	-	0,05
			0,05	0,05	-	0,05
			-	-	-	-
			-	-		
82042	8212232.20	Облицовка сточного желобка крыши правая - с/у	0,20	0,20	0,15	0,15
			0,20	0,20	0,15	0,15
			0,20	0,20	0,15	
			0,20	0,20		
82043	8212233.20	Облицовка сточного желобка крыши левая - с/у	0,20	0,20	0,15	0,15
			0,20	0,20	0,15	0,15
			0,20	0,20	0,15	
			0,20	0,20		
82044	8212262.20	Облицовка централ.стойки наружная правая - с/у	0,10	-	-	-
			0,10	-	-	-
			0,10	-	-	
			0,10	-		
82045	8212263.20	Облицовка централ.стойки наружная левая - с/у	0,10	-	-	-
			0,10	-	-	-
			0,10	-	-	-
			0,10	-		
82046	8212304.20	Накладка арки заднего колеса правая - с/у	0,13	0,13	-	0,13
			0,13	0,13	-	0,13
			-	-	-	
			-	-		
82047	8212305.20	Накладка арки заднего колеса левая - с/у	0,13	0,13	-	0,13
			0,13	0,13	-	0,13
			-	-	-	
			-	-		



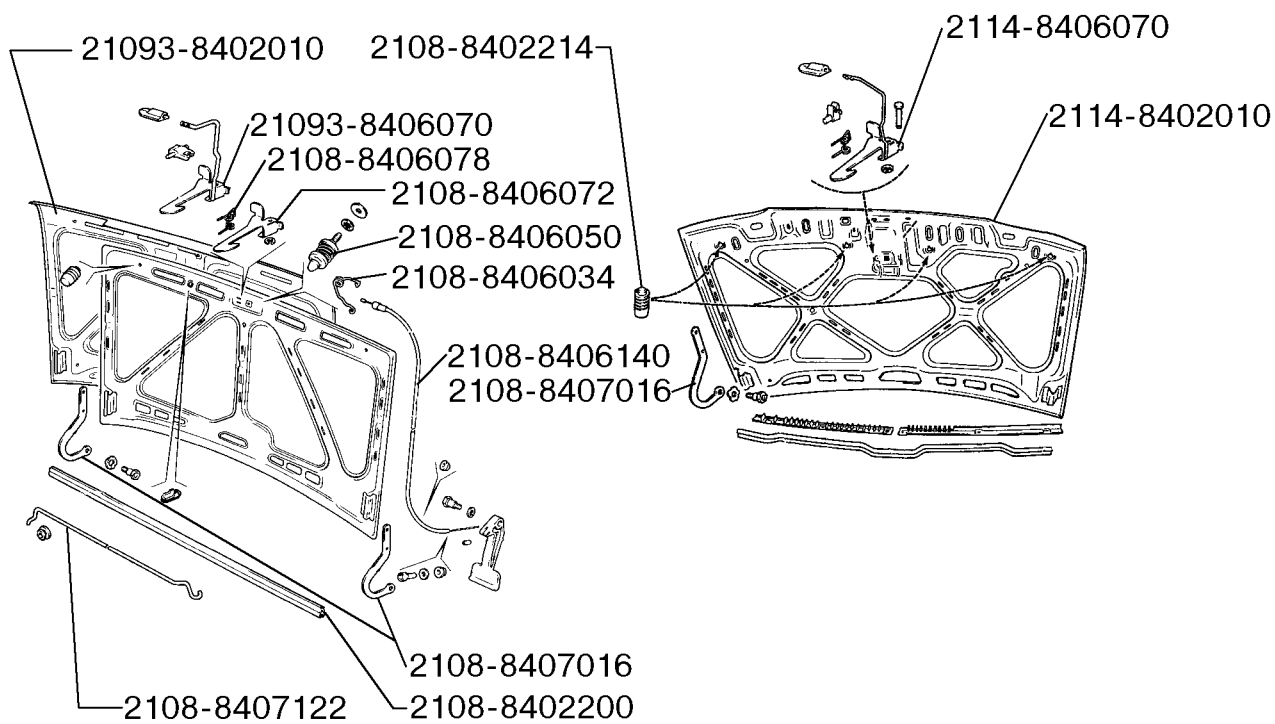
82 12. Орнаменты и наклейки



№ поз.	Код детали, код работы	Наименование детали и характеристика работы	Трудоемкость * max количество			
			21083-00	21093-00	21150-00	21099-00
			21083-20	21093-20	21150-20	21099-20
			21130-20	21140-20	21154-20	
			21134-20	21144-20		
82048	8212512.20	Накладка крышки багажника в сборе - с/у	-	-	0,18	-
			-	-	0,18	-
			-	-	0,18	-
			-	-		
<b>8217 Ремни безопасности</b>						
82049	8217010.21	Ремень безопасности передний правый - с/у	0,35	0,35	0,35	0,35
		(при снятой обивке центральной стойки 5402124	0,35	0,35	0,35	0,35
		и обивке боковины 5402214 (для 2108))	0,35	0,35	0,35	
			0,35	0,35		
82050	8217011.21	Ремень безопасности передний левый - с/у (при	0,35	0,35	0,35	0,35
		снятой обивке центральной стойки 5402125 и	0,35	0,35	0,35	0,35
		обивке боковины 5402215 (для 2108))	0,35	0,35	0,35	
			0,35	0,35		
82051	8217210.20	Ремень безопасности задний боковой - с/у	0,30	0,30	0,30	0,30
		правого ремня	0,30	0,30	0,30	0,30
			0,30	0,30	0,30	
			0,30	0,30		
82052	8217210.20	Ремень безопасности задний боковой - с/у	0,30	0,30	0,30	0,30
		левого ремня	0,30	0,30	0,30	0,30
			0,30	0,30	0,30	
			0,30	0,30		
82053	8217310.20	Ремень безопасности задний средний - с/у	0,20	0,20	0,20	0,20
			0,20	0,20	0,20	0,20
			0,20	0,20	0,20	
			0,20	0,20		
<b>84. ОПЕРЕНИЕ</b>						
<b>8401. Облицовка радиатора</b>						
84001	8401014.21	Облицовка радиатора - с/у (при снятой	-	-	0,15	-
		облицовке радиатора внутренней)	-	-	0,15	-
			0,15	0,15	0,15	
			0,15	0,15		
84002	8401016.20	Решетка радиатора - с/у	0,13	0,13	-	0,13
			0,13	0,13	-	0,13
			-	-	-	
			-	-		
84003	8401032.20	Облицовка радиатора внутренняя - с/у	-	-	0,13	-
			-	-	0,13	-
			0,13	0,13	0,13	
			0,13	0,13		
84004	8401034.62	Кронштейн крепления облицовки радиатора -	0,20	0,20	0,20	0,20
		ремонт 2	0,20	0,20	0,20	0,20
			0,20	0,20	0,20	
			0,20	0,20		
84005	8401034.66	Кронштейн крепления облицовки радиатора -	0,20	0,20	0,20	0,20
		замена	0,20	0,20	0,20	0,20
			0,20	0,20	0,20	
			0,20	0,20		



84 01. Облицовка радиатора



84 02. Капот

№ поз.	Код детали, код работы	Наименование детали и характеристика работы	Трудоемкость * max количество			
			21083-00	21093-00	21150-00	21099-00
			21083-20	21093-20	21150-20	21099-20
			21130-20	21140-20	21154-20	
			21134-20	21144-20		
84006	8401044.62	Кронштейн крепления облицовочного радиатора правый - ремонт 2	0,20	0,20	0,20	0,20
			0,20	0,20	0,20	0,20
			0,20	0,20	0,20	
			0,20	0,20		
84007	8401044.66	Кронштейн крепления облицовочного радиатора правый - замена	0,20	0,20	0,20	0,20
			0,20	0,20	0,20	0,20
			0,20	0,20	0,20	
			0,20	0,20		
84008	8401045.62	Кронштейн крепления облицовочного радиатора левый - ремонт 2	0,20	0,20	0,20	0,20
			0,20	0,20	0,20	0,20
			0,20	0,20	0,20	
			0,20	0,20		
84009	8401045.66	Кронштейн крепления облицовочного радиатора левый - замена	0,20	0,20	0,20	0,20
			0,20	0,20	0,20	0,20
			0,20	0,20	0,20	
			0,20	0,20		
84010	8401050.66	Рамка радиатора в сборе - замена	4,80	4,80	4,80	4,80
			4,80	4,80	4,80	4,80
			4,80	4,80	4,80	
			4,80	4,80		
Отсоединить рамку радиатора с панелью рамки радиатора в сборе, присоединить рамку и панель						
84011	8401052.61	Панель рамки радиатора в сборе - ремонт 1	2,00	2,00	2,00	2,00
			2,00	2,00	2,00	2,00
			2,00	2,00	2,00	
			2,00	2,00		
84012	8401052.62	Панель рамки радиатора в сборе - ремонт 2	2,50	2,50	2,50	2,50
			2,50	2,50	2,50	2,50
			2,50	2,50	2,50	
			2,50	2,50		
84013	8401052.63	Панель рамки радиатора в сборе - ремонт 3	3,60	3,60	3,60	3,60
			3,60	3,60	3,60	3,60
			3,60	3,60	3,60	
			3,60	3,60		
84014	8401052.66	Панель рамки радиатора в сборе - замена	4,50	4,50	4,50	4,50
			4,50	4,50	4,50	4,50
			4,50	4,50	4,50	
			4,50	4,50		
84015	8401052.67	Панель рамки радиатора в сборе - замена правой или левой части	3,60	3,60	3,60	3,60
			3,60	3,60	3,60	3,60
			3,60	3,60	3,60	
			3,60	3,60		
84016	8401054.66	Панель рамки радиатора - замена с перестановкой кронштейнов	6,40	6,40	6,40	6,40
			6,40	6,40	6,40	6,40
			6,40	6,40	6,40	
			6,40	6,40		

№ поз.	Код детали, код работы	Наименование детали и характеристика работы	Трудоемкость * max количество			
			21083-00	21093-00	21150-00	21099-00
			21083-20	21093-20	21150-20	21099-20
			21130-20	21140-20	21154-20	
			21134-20	21144-20		
84017	8401060.61	Поперечина рамки радиатора верхняя в сборе - ремонт 1	2,00	2,00	2,00	2,00
			2,00	2,00	2,00	2,00
			2,00	2,00	2,00	
			2,00	2,00		
84018	8401060.62	Поперечина рамки радиатора верхняя в сборе - ремонт 2	3,00	3,00	3,00	3,00
			3,00	3,00	3,00	3,00
			3,00	3,00	3,00	
			3,00	3,00		
84019	8401060.63	Поперечина рамки радиатора верхняя в сборе - ремонт 3	3,20	3,20	3,20	3,20
			3,20	3,20	3,20	3,20
			3,20	3,20	3,20	
			3,20	3,20		
84020	8401060.66	Поперечина рамки радиатора верхняя в сборе - замена	2,50	2,50	2,50	2,50
			2,50	2,50	2,50	2,50
			2,50	2,50	2,50	
			2,50	2,50		
84021	8401066.62	Усилитель верхней поперечины боков. пра- вый - ремонт 2	1,00	1,00	1,00	1,00
			1,00	1,00	1,00	1,00
			1,00	1,00	1,00	
			1,00	1,00		
84022	8401066.66	Усилитель верхней поперечины боковой пра- вый - замена	0,50	0,50	0,50	0,50
			0,50	0,50	0,50	0,50
			0,50	0,50	0,50	
			0,50	0,50		
84023	8401067.62	Усилитель верхней поперечины боков. левый - ремонт 2	1,00	1,00	1,00	1,00
			1,00	1,00	1,00	1,00
			1,00	1,00	1,00	
			1,00	1,00		
84024	8401067.66	Усилитель верхней поперечины боков. левый - замена	0,50	0,50	0,50	0,50
			0,50	0,50	0,50	0,50
			0,50	0,50	0,50	
			0,50	0,50		
84025	8401078.62	Поперечина рамки радиатора нижняя - ре- монт 2	1,15	1,15	1,15	1,15
			1,15	1,15	1,15	1,15
			1,15	1,15	1,15	
			1,15	1,15		
84026	8401078.63	Поперечина рамки радиатора нижняя - ре- монт 3 (при снятой панели рамки радиатора)	1,30	1,30	1,30	1,30
			1,30	1,30	1,30	1,30
			1,30	1,30	1,30	
			1,30	1,30		
84027	8401078.66	Поперечина рамки радиатора нижняя - замена (при снятой панели рамки радиатора)	1,15	1,15	1,15	1,15
			1,15	1,15	1,15	1,15
			1,15	1,15	1,15	
			1,15	1,15		
84028	8401078.67	Поперечина рамки радиатора нижняя - ре- монт гайки крепления кронштейна растяжки	2,00	2,00	2,00	2,00
			2,00	2,00	2,00	2,00
			2,00	2,00	2,00	
			2,00	2,00		

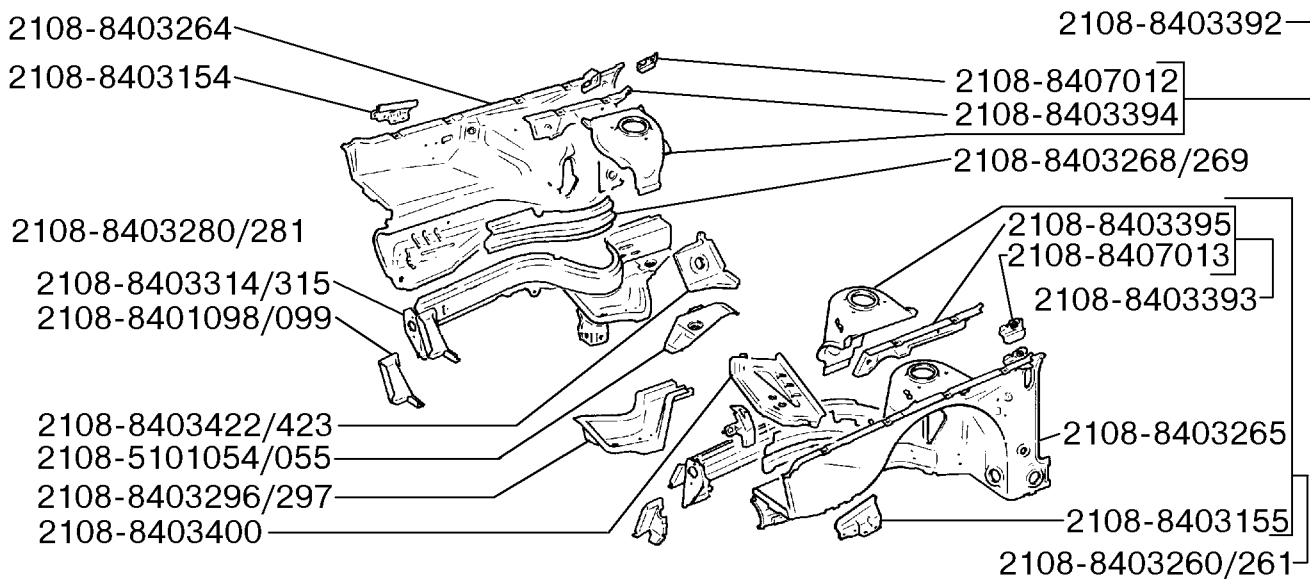
№ поз.	Код детали, код работы	Наименование детали и характеристика работы	Трудоемкость * max количество			
			21083-00	21093-00	21150-00	21099-00
			21083-20	21093-20	21150-20	21099-20
			21130-20	21140-20	21154-20	
			21134-20	21144-20		
		Снять защиту картера двигателя, брызговик двигателя (левый или правый), вскрыть полость поперечины рамки радиатора в месте поврежденной гайки, устранить неисправность, заварить вскрытую полость, защитить от коррозии, установить снятые детали				
84029	8401090.62	Усилитель нижней поперечины правый - ремонт 2 (при снятой панели рамки радиатора)	1,00 1,00 1,00 1,00	1,00 1,00 1,00 1,00	1,00 1,00 1,00	1,00 1,00
84030	8401090.66	Усилитель нижней поперечины правый - замена (при снятой панели рамки радиатора)	0,60 0,60 0,60 0,60	0,60 0,60 0,60 0,60	0,60 0,60 0,60	0,60 0,60
84031	8401091.62	Усилитель нижней поперечины левый - ремонт 2 (при снятой панели рамки радиатора)	1,00 1,00 1,00 1,00	1,00 1,00 1,00 1,00	1,00 1,00 1,00	1,00 1,00
84032	8401091.66	Усилитель нижней поперечины левый - замена (при снятой панели рамки радиатора)	0,60 0,60 0,60 0,60	0,60 0,60 0,60 0,60	0,60 0,60 0,60	0,60 0,60
84033	8401098.62	Соединитель правый лонжерона с нижней поперечины - ремонт 2	1,00 1,00 1,00 1,00	1,00 1,00 1,00 1,00	1,00 1,00 1,00	1,00 1,00
84034	8401098.66	Соединитель правый лонжерона с нижней поперечины - замена	0,40 0,40 0,40	0,40 0,40 0,40	0,40 0,40 0,40	0,40 0,40
84035	8401099.62	Соединитель левый лонжерона с нижней поперечины - ремонт 2	1,00 1,00 1,00 1,00	1,00 1,00 1,00 1,00	1,00 1,00 1,00	1,00 1,00
84036	8401099.66	Соединитель левый лонжерона с нижней поперечины - замена	0,40 0,40 0,40 0,40	0,40 0,40 0,40 0,40	0,40 0,40 0,40	0,40 0,40
84037	8401112.20	Облицовка фар правая - с/у	- - 0,15 0,15	- - 0,15 0,15	0,15 0,15 0,15	- -
84038	8401113.20	Облицовка фар левая - с/у	- - 0,15 0,15	- - 0,15 0,15	0,15 0,15 0,15	- -
84039	8401176.61	Кронштейн крепления облицов. радиатора и фар правый - ремонт 1	- - 0,35 0,35	- - 0,35 0,35	0,35 0,35 0,35	- -

№ поз.	Код детали, код работы	Наименование детали и характеристика работы	Трудоемкость * max количество			
			21083-00	21093-00	21150-00	21099-00
			21083-20	21093-20	21150-20	21099-20
			21130-20	21140-20	21154-20	
			21134-20	21144-20		
84040	8401176.62	Кронштейн крепления облицовочного радиатора и фар правый - ремонт 2	-	-	0,60	-
			-	-	0,60	-
			0,60	0,60	0,60	
			0,60	0,60		
84041	8401176.66	Кронштейн крепления облицов. радиатора и фар правый - замена	-	-	1,00	-
			-	-	1,00	-
			1,00	1,00	1,00	
			1,00	1,00		
84042	8401177.61	Кронштейн крепления облиц. радиатора и фар левый - ремонт 1	-	-	0,35	-
			-	-	0,35	-
			0,35	0,35	0,35	
			0,35	0,35		
84043	8401177.62	Кронштейн креплений облиц. радиатора и фар левый - ремонт 2	-	-	0,60	-
			-	-	0,60	-
			0,60	0,60	0,60	
			0,60	0,60		
84044	8401177.66	Кронштейн крепления облиц. радиатора и фар левый - замена	-	-	1,00	-
			-	-	1,00	-
			1,00	1,00	1,00	
			1,00	1,00		
84045	8401292.62	Стойка рамки радиатора правая - ремонт 2	2,00	2,00	2,00	2,00
			2,00	2,00	2,00	2,00
			2,00	2,00	2,00	
			2,00	2,00		
84046	8401292.66	Стойка рамки радиатора правая - замена	1,60	1,60	1,60	1,60
			1,60	1,60	1,60	1,60
			1,60	1,60	1,60	
			1,60	1,60		
84047	8401293.62	Стойка рамки радиатора левая - ремонт 2	2,00	2,00	2,00	2,00
			2,00	2,00	2,00	2,00
			2,00	2,00	2,00	
			2,00	2,00		
84048	8401293.66	Стойка рамки радиатора левая - замена	1,60	1,60	1,60	1,60
			1,60	1,60	1,60	1,60
			1,60	1,60	1,60	
			1,60	1,60		
84049	8401436.62	Кронштейн крепления блок - фар правый - ремонт 2	0,30	0,30	0,30	0,30
			0,30	0,30	0,30	0,30
			0,30	0,30	0,30	
			0,30	0,30		
84050	8401436.66	Кронштейн крепления блок - фар правый - замена	0,20	0,20	0,20	0,20
			0,20	0,20	0,20	0,20
			0,20	0,20	0,20	
			0,20	0,20		
84051	8401437.62	Кронштейн крепления блок - фар левый - ремонт 2	0,30	0,30	0,30	0,30
			0,30	0,30	0,30	0,30
			0,30	0,30	0,30	
			0,30	0,30		

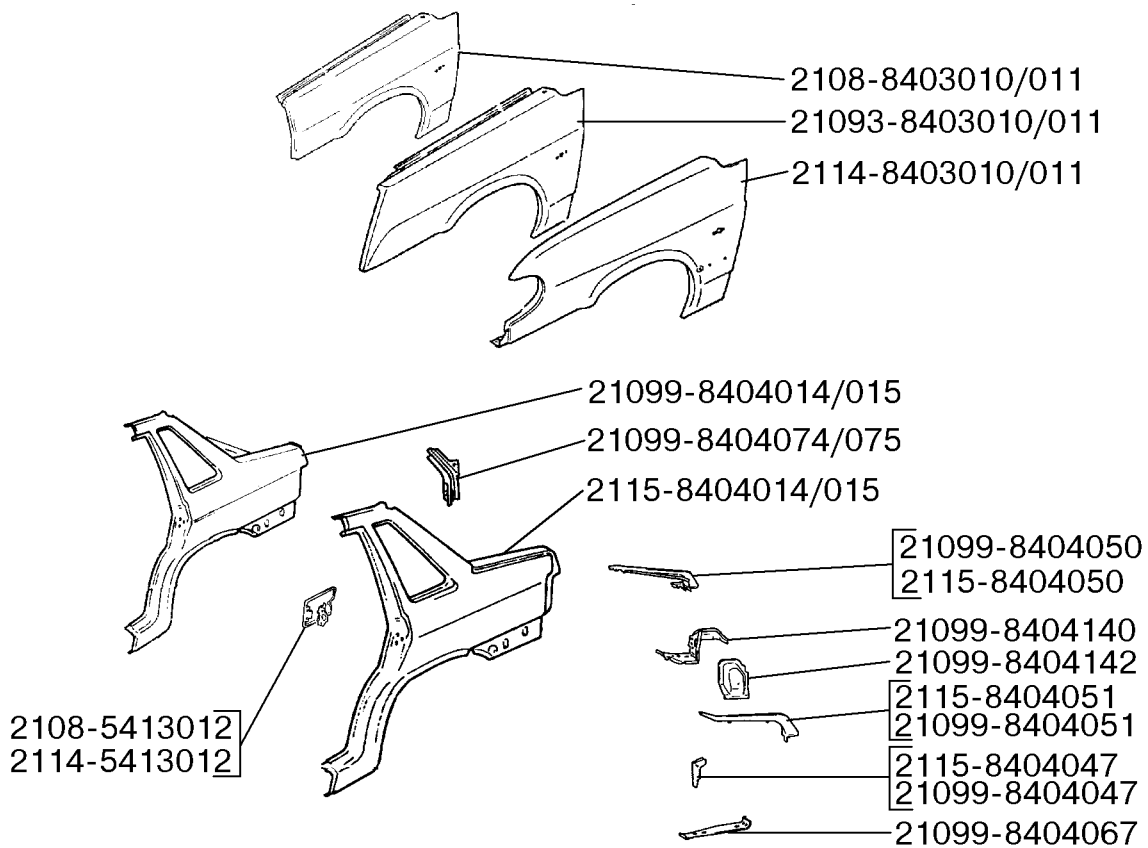
№ поз.	Код детали, код работы	Наименование детали и характеристика работы	Трудоемкость * max количество			
			21083-00	21093-00	21150-00	21099-00
			21083-20	21093-20	21150-20	21099-20
			21130-20	21140-20	21154-20	
			21134-20	21144-20		
84052	8401437.66	Кронштейн крепления блок - фар левый-замена	0,20 0,20 0,20 0,20	0,20 0,20 0,20 0,20	0,20 0,20 0,20	0,20 0,20
<b>8402. Капот</b>						
84053	8402010.20	Капот в сборе - с/у с подгонкой по проему и регулировкой закрывания и открывания	0,60 0,60 0,60 0,60	0,60 0,60 0,60 0,60	0,60 0,60 0,60	0,60 0,60
84054	8402010.20	Капот в сборе - с/у со с/у съемных деталей, подгонкой по проему и регулировкой	1,05 1,05 1,05 1,05	1,05 1,05 1,05 1,05	1,05 1,05	1,05 1,05
Снять с капота жиклеры и трубки омывателя ветрового стекла штырь замка капота, крючок и буфера, снять капот. Установить капот и детали капота, отрегулировать капот по проему и работу замка капота.						
84055	8402010.34	Капот в сборе - подгонка по проему	0,30 0,30 0,30 0,30	0,30 0,30 0,30 0,30	0,30 0,30	0,30 0,30
84056	8402010.61	Капот в сборе - ремонт 1	2,50 2,50 2,50 2,50	2,50 2,50 2,50 2,50	2,50	2,50
84057	8402010.62	Капот в сборе - ремонт 2	4,50 4,50 4,50 4,50	4,50 4,50 4,50 4,50	4,50	4,50
84058	8402010.63	Капот в сборе - ремонт 3	6,50 6,50 6,50 6,50	6,50 6,50 6,50 6,50	6,50	6,50
84059	8402010.64	Капот в сборе - ремонт 4	9,50 9,50 9,50 9,50	9,50 9,50 9,50 9,50	9,50	9,50
84060	8402096.20	Решетка воздухопритока правая - с/у	0,20 0,20 0,20 0,20	0,20 0,20 0,20 0,20	0,20	0,20
84061	8402097.20	Решетка воздухопритока левая - с/у	0,20 0,20 0,20 0,20	0,20 0,20 0,20 0,20	0,20	0,20
84062	8402200.20	Уплотнитель капота - с/у	0,05 0,05 0,05 0,05	0,05 0,05 0,05 0,05	0,05	0,05

№ поз.	Код детали, код работы	Наименование детали и характеристика работы	Трудоемкость * max количество			
			21083-00	21093-00	21150-00	21099-00
			21083-20	21093-20	21150-20	21099-20
			21130-20	21140-20	21154-20	
			21134-20	21144-20		
84063	8402214.20	Буфер капота - с/у (за 1 шт.)	0,03*2 0,03*2 0,03*2 0,03*2	0,03*2 0,03*2 0,03*2 0,03*2	0,03*2 0,03*2 0,03*2	0,03*2 0,03*2
<b>8403. Крыло переднее</b>						
84064	8403002.20	Кожух защитный арки переднего колеса (локерь) - с/у правого кожуха	0,65 0,65 0,65 0,65	0,65 0,65 0,65 0,65	0,65 0,65 0,65	0,65 0,65
84065	8403002.20	Кожух защитный арки переднего колеса (локерь) - установка первичная правого кожуха	1,20 1,20 1,20 1,20	1,20 1,20 1,20 1,20	1,20 1,20 1,20	1,20 1,20
84066	8403003.20	Кожух защитный арки переднего колеса (локерь) - с/у левого кожуха	0,65 0,65 0,65 0,65	0,65 0,65 0,65 0,65	0,65 0,65 0,65	0,65 0,65
84067	8403003.20	Кожух защитный арки переднего колеса (локерь) - установка первичная левого кожуха	1,20 1,20 1,20 1,20	1,20 1,20 1,20 1,20	1,20 1,20 1,20	1,20 1,20
84068	8403010.20	Крыло переднее правое - с/у (с подгонкой по проему и антикоррозионной защитой крепежа), для моделей 2113-2115 со с/у бампера	1,00 1,00 2,15 2,15	1,00 1,00 2,15 2,15	2,15 2,15 2,15	1,00 1,00
84069	8403010.61	Крыло переднее правое - ремонт 1	2,00 2,00 2,00 2,00	2,00 2,00 2,00 2,00	2,00 2,00 2,00	2,00 2,00
84070	8403010.62	Крыло переднее правое - ремонт 2	3,00 3,00 3,00 3,00	3,00 3,00 3,00 3,00	3,00 3,00	3,00 3,00
84071	8403010.63	Крыло переднее правое - ремонт 3	4,00 4,00 4,00 4,00	4,00 4,00 4,00 4,00	4,00 4,00 4,00	4,00 4,00
84072	8403010.64	Крыло переднее правое - ремонт 4	6,00 6,00 6,00 6,00	6,00 6,00 6,00 6,00	6,00 6,00	6,00 6,00
84073	8403011.20	Крыло переднее левое - с/у (с подгонкой по проему и антикоррозионной защитой крепежа), для моделей 2113-2115 со с/у бампера	1,00 1,00 2,15 2,15	1,00 1,00 2,15 2,15	2,15 2,15 2,15	1,00 1,00
84074	8403011.61	Крыло переднее левое - ремонт 1	2,00 2,00 2,00 2,00	2,00 2,00 2,00 2,00	2,00 2,00 2,00	2,00 2,00





84 03. Брызговики



Крылья передние и задние

№ поз.	Код детали, код работы	Наименование детали и характеристика работы	Трудоемкость * max количество			
			21083-00	21093-00	21150-00	21099-00
			21083-20	21093-20	21150-20	21099-20
			21130-20	21140-20	21154-20	
			21134-20	21144-20		
84075	8403011.62	Крыло переднее левое - ремонт 2	3,00	3,00	3,00	3,00
			3,00	3,00	3,00	3,00
			3,00	3,00	3,00	
			3,00	3,00		
84076	8403011.63	Крыло переднее левое - ремонт 3	4,00	4,00	4,00	4,00
			4,00	4,00	4,00	4,00
			4,00	4,00	4,00	
			4,00	4,00		
84077	8403011.64	Крыло переднее левое - ремонт 4	6,00	6,00	6,00	6,00
			6,00	6,00	6,00	6,00
			6,00	6,00	6,00	
			6,00	6,00		
84078	8403154.62	Кронштейн крепления крыла правый - ремонт 2 (при снятом крыле)	0,80	0,80	0,80	0,80
			0,80	0,80	0,80	0,80
			0,80	0,80	0,80	
			0,80	0,80		
84079	8403154.66	Кронштейн крепления крыла правый - замена	0,20	0,20	0,20	0,20
			0,20	0,20	0,20	0,20
			0,20	0,20	0,20	
			0,20	0,20		
84080	8403155.62	Кронштейн крепления крыла левый - ремонт 2 (при снятом крыле)	0,80	0,80	0,80	0,80
			0,80	0,80	0,80	0,80
			0,80	0,80	0,80	
			0,80	0,80		
84081	8403155.66	Кронштейн крепления крыла левый - замена	0,20	0,20	0,20	0,20
			0,20	0,20	0,20	0,20
			0,20	0,20	0,20	
			0,20	0,20		
84082	8403260.61	Брызговик в сборе правый - ремонт 1 (без ре- монта лонжерона)	2,20	2,20	2,20	2,20
			2,20	2,20	2,20	2,20
			2,20	2,20	2,20	
			2,20	2,20		
84083	8403260.62	Брызговик в сборе правый - ремонт 2 (без ре- монта лонжерона)	7,00	7,00	7,00	7,00
			7,00	7,00	7,00	7,00
			7,00	7,00	7,00	
			7,00	7,00		
84084	8403260.63	Брызговик в сборе правый - ремонт 3 (без ре- монта лонжерона)	10,00	10,00	10,00	10,00
			10,00	10,00	10,00	10,00
			10,00	10,00	10,00	
			10,00	10,00		
84085	8403260.66	Брызговик в сборе правый - замена (при снятой двери, крыле и наружной панели боковины)	16,50	16,50	16,50	16,50
			16,50	16,50	16,50	16,50
			16,50	16,50	16,50	
			16,50	16,50		
84086	8403260.66	Брызговик в сборе правый - замена двух брыз- говиков с лонжеронами в сборе (при снятых наружных панелях боковин или их передних частях)	25,00	25,00	25,00	25,00
			25,00	25,00	25,00	25,00
			25,00	25,00	25,00	
			25,00	25,00		
Заменить два брызговика с лонжеронами в сборе с заменой панели рамки радиатора и рамки ра- диатора, с заменой или ремонтом усилителей 5401120/121						

№ поз.	Код детали, код работы	Наименование детали и характеристика работы	Трудоемкость * max количество			
			21083-00	21093-00	21150-00	21099-00
			21083-20	21093-20	21150-20	21099-20
			21130-20	21140-20	21154-20	
			21134-20	21144-20		
84087	8403260.67	Брызговик в сборе правый - частичная замена передней части брызговика с лонжероном в сб. до стойки 84 03 380 (при снятом крыле)	5,70	5,70	5,70	5,70
			5,70	5,70	5,70	5,70
			5,70	5,70	5,70	
			5,70	5,70		
84088	8403261.61	Брызговик в сборе левый - ремонт 1 (без ремонта лонжерона)	2,20	2,20	2,20	2,20
			2,20	2,20	2,20	2,20
			2,20	2,20	2,20	
			2,20	2,20		
84089	8403261.62	Брызговик в сборе левый - ремонт 2 (без ремонта лонжерона)	7,00	7,00	7,00	7,00
			7,00	7,00	7,00	7,00
			7,00	7,00	7,00	
			7,00	7,00		
84090	8403261.63	Брызговик в сборе левый - ремонт 3 (без ремонта лонжерона)	10,00	10,00	10,00	10,00
			10,00	10,00	10,00	10,00
			10,00	10,00	10,00	
			10,00	10,00		
84091	8403261.66	Брызговик в сборе левый - замена (при снятой двери, крыле и наружной панели боковины)	16,50	16,50	16,50	16,50
			16,50	16,50	16,50	16,50
			16,50	16,50	16,50	
			16,50	16,50		
84092	8403261.67	Брызговик в сборе левый - частичная замена передней части брызговика с лонжероном в сб. до стойки 84 03 381 (при снятом крыле)	5,70	5,70	5,70	5,70
			5,70	5,70	5,70	5,70
			5,70	5,70	5,70	
			5,70	5,70		
84093	8403264.67	Брызговик правый - частичная замена до стойки 84 03 380	5,00	5,00	5,00	5,00
			5,00	5,00	5,00	5,00
			5,00	5,00	5,00	
			5,00	5,00		
84094	8403265.67	Брызговик левый - частичная замена до стойки 84 03 381	5,00	5,00	5,00	5,00
			5,00	5,00	5,00	5,00
			5,00	5,00	5,00	
			5,00	5,00		
84095	8403268.62	Усилитель брызговика нижний правый - ремонт 2	2,00	2,00	2,00	2,00
			2,00	2,00	2,00	2,00
			2,00	2,00	2,00	
			2,00	2,00		
84096	8403268.63	Усилитель брызговика нижний правый - ремонт 3	2,90	2,90	2,90	2,90
			2,90	2,90	2,90	2,90
			2,90	2,90	2,90	
			2,90	2,90		
84097	8403268.66	Усилитель брызговика нижний правый - замена	1,70	1,70	1,70	1,70
			1,70	1,70	1,70	1,70
			1,70	1,70	1,70	
			1,70	1,70		
84098	8403269.62	Усилитель брызговика нижний левый - ремонт 2	2,00	2,00	2,00	2,00
			2,00	2,00	2,00	2,00
			2,00	2,00	2,00	
			2,00	2,00		

№ поз.	Код детали, код работы	Наименование детали и характеристика работы	Трудоемкость * max количество			
			21083-00	21093-00	21150-00	21099-00
			21083-20	21093-20	21150-20	21099-20
			21130-20	21140-20	21154-20	
			21134-20	21144-20		
84099	8403269.63	Усилитель брызговика нижний левый - ремонт 3	2,90	2,90	2,90	2,90
			2,90	2,90	2,90	2,90
			2,90	2,90	2,90	
			2,90	2,90		
84100	8403269.66	Усилитель брызговика нижний левый - замена	1,70	1,70	1,70	1,70
			1,70	1,70	1,70	1,70
			1,70	1,70	1,70	
			1,70	1,70		
84101	8403276.20	Заглушка кузова - с/у (за 1 шт.)	0,02*3	0,02*3	0,02*3	0,02*3
			0,02*3	0,02*3	0,02*3	0,02*3
			0,02*3	0,02*3	0,02*3	
			0,02*3	0,02*3		
84102	8403280.62	Лонжерон передний правый в сборе - ремонт 2	3,00	3,00	3,00	3,00
			3,00	3,00	3,00	3,00
			3,00	3,00	3,00	
			3,00	3,00		
84103	8403280.63	Лонжерон передний правый в сборе - ремонт 3	8,00	8,00	8,00	8,00
			8,00	8,00	8,00	8,00
			8,00	8,00	8,00	
			8,00	8,00		
84104	8403280.67	Лонжерон передний правый в сборе - частичная замена передней части лонжерона до стойки 84 03 380	3,00	3,00	3,00	3,00
			3,00	3,00	3,00	3,00
			3,00	3,00	3,00	
			3,00	3,00		
84105	8403281.62	Лонжерон передний левый в сборе - ремонт 2	3,00	3,00	3,00	3,00
			3,00	3,00	3,00	3,00
			3,00	3,00	3,00	
			3,00	3,00		
84106	8403281.63	Лонжерон передний левый в сборе - ремонт 3	8,00	8,00	8,00	8,00
			8,00	8,00	8,00	8,00
			8,00	8,00	8,00	
			8,00	8,00		
84107	8403281.67	Лонжерон передний левый в сборе - частичная замена передней части лонжерона до стойки 84 03 381	3,00	3,00	3,00	3,00
			3,00	3,00	3,00	3,00
			3,00	3,00	3,00	
			3,00	3,00		
84108	8403296.62	Соединитель переднего лонжерона с полом правый - ремонт 2	2,00	2,00	2,00	2,00
			2,00	2,00	2,00	2,00
			2,00	2,00	2,00	
			2,00	2,00		
84109	8403296.66	Соединитель переднего лонжерона с полом правый - замена	2,00	2,00	2,00	2,00
			2,00	2,00	2,00	2,00
			2,00	2,00	2,00	
			2,00	2,00		
84110	8403297.62	Соединитель переднего лонжерона с полом левый - ремонт 2	2,00	2,00	2,00	2,00
			2,00	2,00	2,00	2,00
			2,00	2,00	2,00	
			2,00	2,00		

№ поз.	Код детали, код работы	Наименование детали и характеристика работы	Трудоемкость * max количество			
			21083-00	21093-00	21150-00	21099-00
			21083-20	21093-20	21150-20	21099-20
			21130-20	21140-20	21154-20	
			21134-20	21144-20		
84111	8403297.66	Соединитель переднего лонжерона с полом левый - замена	2,00	2,00	2,00	2,00
			2,00	2,00	2,00	2,00
			2,00	2,00	2,00	
			2,00	2,00		
84112	8403314.62	Усилитель крепления бампера правый - ремонт 2	0,60	0,60	0,60	0,60
			0,60	0,60	0,60	0,60
			0,60	0,60	0,60	
			0,60	0,60		
84113	8403314.66	Усилитель крепления бампера правый - замена (при снятой панели передка)	0,60	0,60	0,60	0,60
			0,60	0,60	0,60	0,60
			0,60	0,60	0,60	
			0,60	0,60		
84114	8403315.62	Усилитель крепления бампера левый - ремонт 2	0,60	0,60	0,60	0,60
			0,60	0,60	0,60	0,60
			0,60	0,60	0,60	
			0,60	0,60		
84115	8403315.66	Усилитель крепления бампера левый - замена (при снятой панели передка)	0,60	0,60	0,60	0,60
			0,60	0,60	0,60	0,60
			0,60	0,60	0,60	
			0,60	0,60		
84116	8403336.62	Транспортировочная проушина - ремонт 2	0,50	0,50	0,50	0,50
			0,50	0,50	0,50	0,50
			0,50	0,50	0,50	
			0,50	0,50		
84117	8403336.66	Транспортировочная проушина - замена	0,60	0,60	0,60	0,60
			0,60	0,60	0,60	0,60
			0,60	0,60	0,60	
			0,60	0,60		
84118	8403362.21	Щиток переднего крыла правый - с/у (при снятом колесе)	0,45	0,45	0,45	0,45
			0,45	0,45	0,45	0,45
			0,45	0,45	0,45	
			0,45	0,45		
Снять щиток переднего крыла, обработать корродированные участки металла защитным составом, установить щиток						
84119	8403363.21	Щиток переднего крыла левый - с/у (при снятом колесе)	0,45	0,45	0,45	0,45
			0,45	0,45	0,45	0,45
			0,45	0,45	0,45	
			0,45	0,45		
Снять щиток переднего крыла, обработать корродированные участки металла защитным составом, установить щиток						
84120	8403380.62	Стойка передней подвески в сборе правая - ремонт 2	1,30	1,30	1,30	1,30
			1,30	1,30	1,30	1,30
			1,30	1,30	1,30	
			1,30	1,30		
84121	8403381.62	Стойка передней подвески в сборе левая - ремонт 2	1,30	1,30	1,30	1,30
			1,30	1,30	1,30	1,30
			1,30	1,30	1,30	
			1,30	1,30		

№ поз.	Код детали, код работы	Наименование детали и характеристика работы	Трудоемкость * max количество			
			21083-00	21093-00	21150-00	21099-00
			21083-20	21093-20	21150-20	21099-20
			21130-20	21140-20	21154-20	
			21134-20	21144-20		
84122	8403392.62	Усилитель брызговика переднего крыла верхний правый - ремонт 2	2,10	2,10	2,10	2,10
			2,10	2,10	2,10	2,10
			2,10	2,10	2,10	
			2,10	2,10		
84123	8403392.63	Усилитель брызговика переднего крыла верхний правый - ремонт 3	3,40	3,40	3,40	3,40
			3,40	3,40	3,40	3,40
			3,40	3,40	3,40	
			3,40	3,40		
84124	8403392.66	Усилитель брызговика переднего крыла верхний правый - замена	2,80	2,80	2,80	2,80
			2,80	2,80	2,80	2,80
			2,80	2,80	2,80	
			2,80	2,80		
84125	8403393.62	Усилитель брызговика переднего крыла верхний левый - ремонт 2	2,10	2,10	2,10	2,10
			2,10	2,10	2,10	2,10
			2,10	2,10	2,10	
			2,10	2,10		
84126	8403393.63	Усилитель брызговика переднего крыла верхний левый - ремонт 3	3,40	3,40	3,40	3,40
			3,40	3,40	3,40	3,40
			3,40	3,40	3,40	
			3,40	3,40		
84127	8403393.66	Усилитель брызговика переднего крыла верхний левый - замена	2,80	2,80	2,80	2,80
			2,80	2,80	2,80	2,80
			2,80	2,80	2,80	
			2,80	2,80		
84128	8403400.62	Площадка аккумуляторной батареи - ремонт 2	1,00	1,00	1,00	1,00
			1,00	1,00	1,00	1,00
			1,00	1,00	1,00	
			1,00	1,00		
84129	8403400.66	Площадка аккумуляторной батареи - замена	0,90	0,90	0,90	0,90
			0,90	0,90	0,90	0,90
			0,90	0,90	0,90	
			0,90	0,90		
84130	8403416.62	Кронштейн площадки аккумуляторной батареи - ремонт 2	0,50	0,50	0,50	0,50
			0,50	0,50	0,50	0,50
			0,50	0,50	0,50	
			0,50	0,50		
84131	8403416.66	Кронштейн площадки аккумуляторной батареи - замена	0,30	0,30	0,30	0,30
			0,30	0,30	0,30	0,30
			0,30	0,30	0,30	
			0,30	0,30		
84132	8403422.62	Соединитель переднего лонжерона со щитком передка правым - ремонт 2	1,10	1,10	1,10	1,10
			1,10	1,10	1,10	1,10
			1,10	1,10	1,10	
			1,10	1,10		
84133	8403422.66	Соединитель переднего лонжерона со щитком передка правым - замена	1,30	1,30	1,30	1,30
			1,30	1,30	1,30	1,30
			1,30	1,30	1,30	
			1,30	1,30		

№ поз.	Код детали, код работы	Наименование детали и характеристика работы	Трудоемкость * max количество			
			21083-00	21093-00	21150-00	21099-00
			21083-20	21093-20	21150-20	21099-20
			21130-20	21140-20	21154-20	
			21134-20	21144-20		
84134	8403423.62	Соединитель переднего лонжерона со щитком передка левым - ремонт 2	1,10	1,10	1,10	1,10
			1,10	1,10	1,10	1,10
			1,10	1,10	1,10	
			1,10	1,10		
84135	8403423.66	Соединитель переднего лонжерона со щитком передка левым - замена	1,30	1,30	1,30	1,30
			1,30	1,30	1,30	1,30
			1,30	1,30	1,30	
			1,30	1,30		
<b>8404. Крыло заднее</b>						
84136	8404001.66	Крылья задние (комплект) - замена двух крыльев и панели задка с верхней поперечиной в сборе, с использованием пригодных деталей	-	-	16,6	16,6
			-	-	16,6	16,6
			-	-	16,6	
			-	-		
84137	8404001.66	Крылья задние (комплект) - замена двух крыльев, панели задка с поперечинами в сборе, пан. пола заднего, надставки панели пола заднего и задних лонжеронов	-	-	20,00	20,00
			-	-	20,00	20,00
			-	-	20,00	
			-	-		
84138	8404002.21	Щит защитный арки заднего колеса - с/у (за 1 шт.)	0,55*2	0,55*2	0,55*2	0,55*2
			0,55*2	0,55*2	0,55*2	0,55*2
			0,55*2	0,55*2	0,55*2	
			0,55*2	0,55*2		
84139	8404002.27	Щит защитный арки заднего колеса - установка первичная (за 1 шт.)	1,20*2	1,20*2	1,20*2	1,20*2
			1,20*2	1,20*2	1,20*2	1,20*2
			1,20*2	1,20*2	1,20*2	
			1,20*2	1,20*2		
84140	8404010.66	Крыло заднее правое с желобком - замена	-	-	6,00	6,00
			-	-	6,00	6,00
			-	-	6,00	
			-	-		
84141	8404011.66	Крыло заднее левое с желобком - замена	-	-	6,00	6,00
			-	-	6,00	6,00
			-	-	6,00	
			-	-		
84142	8404014.61	Крыло заднее правое - ремонт 1	-	-	2,00	2,00
			-	-	2,00	2,00
			-	-	2,00	
			-	-		
84143	8404014.62	Крыло заднее правое - ремонт 2	-	-	4,00	4,00
			-	-	4,00	4,00
			-	-	4,00	
			-	-		
84144	8404014.63	Крыло заднее правое - ремонт 3	-	-	6,60	6,60
			-	-	6,60	6,60
			-	-	6,60	
			-	-		
84145	8404014.67	Крыло заднее правое - частичная замена с подгонкой ремонтной вставки	-	-	3,60	3,60
			-	-	3,60	3,60
			-	-	3,60	
			-	-		

№ поз.	Код детали, код работы	Наименование детали и характеристика работы	Трудоемкость * max количество			
			21083-00	21093-00	21150-00	21099-00
			21083-20	21093-20	21150-20	21099-20
			21130-20	21140-20	21154-20	
			21134-20	21144-20		
84146	8404015.61	Крыло заднее левое - ремонт 1	-	-	2,00	2,00
			-	-	2,00	2,00
			-	-	2,00	
			-	-		
84147	8404015.62	Крыло заднее левое - ремонт 2	-	-	4,00	4,00
			-	-	4,00	4,00
			-	-	4,00	
			-	-		
84148	8404015.63	Крыло заднее левое - ремонт 3	-	-	6,60	6,60
			-	-	6,60	6,60
			-	-	6,60	
			-	-		
84149	8404015.67	Крыло заднее левое - частичная замена с подгонкой ремонтной вставки	-	-	3,60	3,60
			-	-	3,60	3,60
			-	-	3,60	
			-	-		
84150	8404050.61	Желобок заднего крыла правый с надставкой - ремонт 1	-	-	1,00	1,00
			-	-	1,00	1,00
			-	-	1,00	
			-	-		
84151	8404050.62	Желобок заднего крыла правый с надставкой - ремонт 2	-	-	2,00	2,00
			-	-	2,00	2,00
			-	-	2,00	
			-	-		
84152	8404050.63	Желобок заднего крыла правый с надставкой - ремонт 3	-	-	2,80	2,80
			-	-	2,80	2,80
			-	-	2,80	
			-	-		
84153	8404050.66	Желобок заднего крыла правый с надставкой - замена с подгонкой по проему	-	-	4,00	4,00
			-	-	4,00	4,00
			-	-	4,00	
			-	-		
84154	8404051.61	Желобок заднего крыла левый с надставкой - ремонт 1	-	-	1,00	1,00
			-	-	1,00	1,00
			-	-	1,00	
			-	-		
84155	8404051.62	Желобок заднего крыла левый с надставкой - ремонт 2	-	-	2,00	2,00
			-	-	2,00	2,00
			-	-	2,00	
			-	-		
84156	8404051.63	Желобок заднего крыла левый с надставкой - ремонт 3	-	-	2,80	2,80
			-	-	2,80	2,80
			-	-	2,80	
			-	-		
84157	8404051.66	Желобок заднего крыла левый с надставкой - замена с подгонкой по проему	-	-	4,00	4,00
			-	-	4,00	4,00
			-	-	4,00	
			-	-		

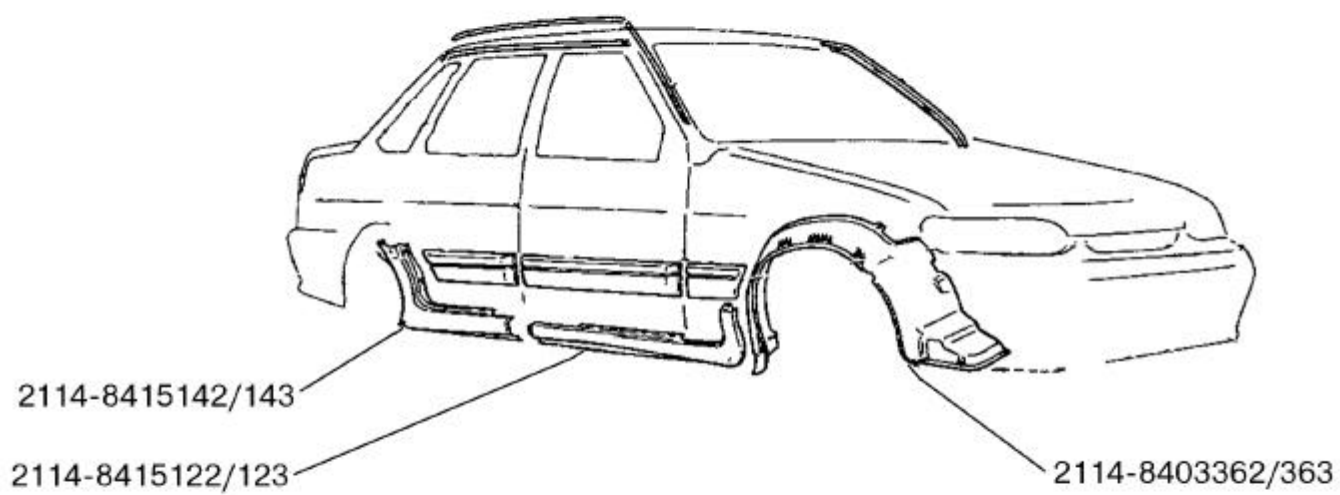
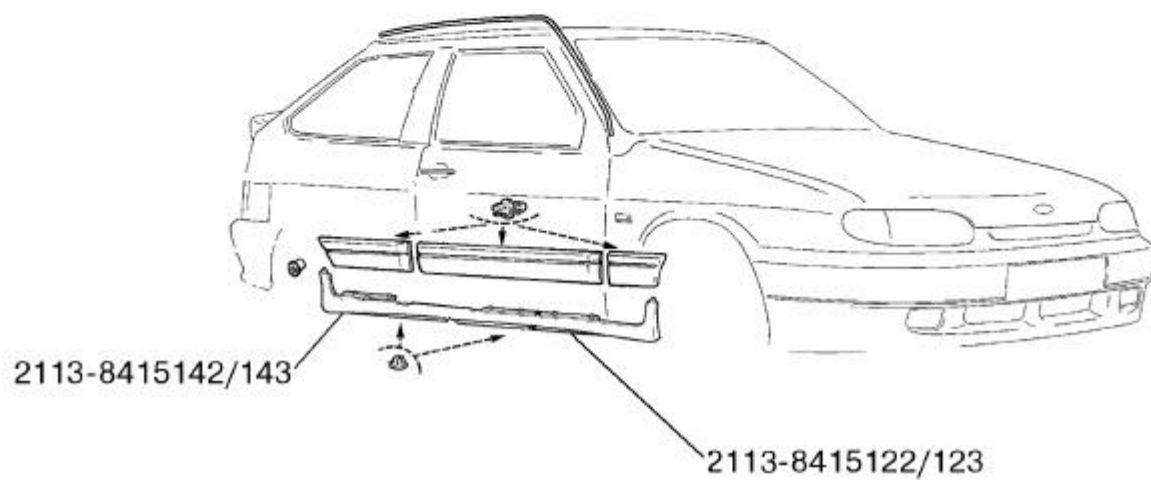


№ поз.	Код детали, код работы	Наименование детали и характеристика работы	Трудоемкость * max количество			
			21083-00	21093-00	21150-00	21099-00
			21083-20	21093-20	21150-20	21099-20
			21130-20	21140-20	21154-20	
			21134-20	21144-20		
84158	8404064.62	Соединитель заднего крыла и пола в сборе правый - ремонт 2	-	-	1,20	1,20
			-	-	1,20	1,20
			-	-	1,20	
			-	-		
84159	8404064.66	Соединитель заднего крыла и пола в сборе правый - замена (при снятом крыле)	-	-	1,00	1,00
			-	-	1,00	1,00
			-	-	1,00	
			-	-		
84160	8404065.62	Соединитель заднего крыла и пола в сборе левый - ремонт 2	-	-	1,20	1,20
			-	-	1,20	1,20
			-	-	1,20	
			-	-		
84161	8404065.66	Соединитель заднего крыла и пола в сборе левый - замена (при снятом крыле)	-	-	1,00	1,00
			-	-	1,00	1,00
			-	-	1,00	
			-	-		
84162	8404074.62	Усилитель заднего крыла в сборе правый - ремонт 2 (при снятом крыле)	-	-	0,80	0,80
			-	-	0,80	0,80
			-	-	0,80	
			-	-		
84163	8404074.66	Усилитель заднего крыла в сборе правый - замена (при снятом крыле)	-	-	1,20	1,20
			-	-	1,20	1,20
			-	-	1,20	
			-	-		
84164	8404075.62	Усилитель заднего крыла в сборе левый - ремонт 2 (при снятом крыле)	-	-	0,80	0,80
			-	-	0,80	0,80
			-	-	0,80	
			-	-		
84165	8404075.66	Усилитель заднего крыла в сборе левый - замена (при снятом крыле)	-	-	1,20	1,20
			-	-	1,20	1,20
			-	-	1,20	
			-	-		
84166	8404140.62	Кожух люка заднего крыла в сборе - ремонт 2	-	-	0,60	0,60
			-	-	0,60	0,60
			-	-	0,60	
			-	-		
84167	8404140.66	Кожух люка заднего крыла в сборе - замена	-	-	1,40	1,40
			-	-	1,40	1,40
			-	-	1,40	
			-	-		
84168	8404154.62	Заглушка заднего крыла - ремонт 2	-	-	0,70	0,70
			-	-	0,70	0,70
			-	-	0,70	
			-	-		
84169	8404412.20	Фартук заднего крыла правый - с/у	0,10	0,10	0,10	0,10
			0,10	0,10	0,10	0,10
			0,10	0,10	0,10	
			0,10	0,10		

№ поз.	Код детали, код работы	Наименование детали и характеристика работы	Трудоемкость * max количество			
			21083-00	21093-00	21150-00	21099-00
			21083-20	21093-20	21150-20	21099-20
			21130-20	21140-20	21154-20	
			21134-20	21144-20		
84170	8404413.20	Фартук заднего крыла левый - с/у	0,10	0,10	0,10	0,10
			0,10	0,10	0,10	0,10
			0,10	0,10	0,10	
			0,10	0,10		
84171	8404416.62	Кронштейн фартука заднего крыла правый - ремонт 2	0,30	0,30	0,30	0,30
			0,30	0,30	0,30	0,30
			0,30	0,30	0,30	
			0,30	0,30		
84172	8404416.66	Кронштейн фартука заднего крыла правый - замена	0,57	0,57	0,57	0,57
			0,57	0,57	0,57	0,57
			0,57	0,57	0,57	
			0,57	0,57		
84173	8404417.62	Кронштейн фартука заднего крыла левый - ремонт 2	0,30	0,30	0,30	0,30
			0,30	0,30	0,30	0,30
			0,30	0,30	0,30	
			0,30	0,30		
84174	8404417.66	Кронштейн фартука заднего крыла левый - замена	0,57	0,57	0,57	0,57
			0,57	0,57	0,57	0,57
			0,57	0,57	0,57	
			0,57	0,57		
<b>8406. Замок и привод замка капота</b>						
84175	8406022.62	Корпус замка капота - ремонт 2	0,60	0,60	0,60	0,60
			0,60	0,60	0,60	0,60
			0,60	0,60	0,60	
			0,60	0,60		
84176	8406022.66	Корпус замка капота - замена	0,60	0,60	0,60	0,60
			0,60	0,60	0,60	0,60
			0,60	0,60	0,60	
			0,60	0,60		
84177	8406034.20	Пружина замка капота - с/у	0,15	0,15	0,15	0,15
			0,15	0,15	0,15	0,15
			0,15	0,15	0,15	
			0,15	0,15		
84178	8406050.20	Штырь замка капота в сборе с пружиной - с/у	0,12	0,12	0,12	0,12
			0,12	0,12	0,12	0,12
			0,12	0,12	0,12	
			0,12	0,12		
84179	8406070.20	Крючок капота в сборе - с/у	0,15	0,15	0,15	0,15
			0,15	0,15	0,15	0,15
			0,15	0,15	0,15	
			0,15	0,15		
84180	8406078.20	Пружина - с/у	0,15	0,15	0,15	0,15
			0,15	0,15	0,15	0,15
			0,15	0,15	0,15	
			0,15	0,15		
84181	8406132.20	Рукоятка привода замка капота в сборе - с/у	0,12	0,12	0,12	0,12
			0,12	0,12	0,12	0,12
			0,12	0,12	0,12	
			0,12	0,12		

№ поз.	Код детали, код работы	Наименование детали и характеристика работы	Трудоемкость * max количество			
			21083-00	21093-00	21150-00	21099-00
			21083-20	21093-20	21150-20	21099-20
			21130-20	21140-20	21154-20	
			21134-20	21144-20		
84182	8406136.62	Кронштейн рукоятки привода замка капота - ремонт 2	0,30	0,30	0,30	0,30
			0,30	0,30	0,30	0,30
			0,30	0,30	0,30	
			0,30	0,30		
84183	8406136.66	Кронштейн рукоятки привода замка капота - замена	0,20	0,20	0,20	0,20
			0,20	0,20	0,20	0,20
			0,20	0,20	0,20	
			0,20	0,20		
84184	8406140.20	Трос привода замка капота в сборе - с/у (с регулировкой, смазкой, проверкой работы)	0,15	0,15	0,15	0,15
			0,15	0,15	0,15	0,15
			0,15	0,15	0,15	
			0,15	0,15		
84185	8406156.20	Тяга привода замка капота - с/у	0,13	0,13	0,13	0,13
			0,13	0,13	0,13	0,13
			0,13	0,13	0,13	
			0,13	0,13		
<b>8407. Петли капота</b>						
84186	8407012.41	Звено петли капота неподв. в сборе правое - ремонт (при снятом капоте)	0,40	0,40	0,40	0,40
			0,40	0,40	0,40	0,40
			0,40	0,40	0,40	
			0,40	0,40		
84187	8407012.66	Звено петли капота неподв. в сборе правое - замена (при снятом капоте)	0,40	0,40	0,40	0,40
			0,40	0,40	0,40	0,40
			0,40	0,40	0,40	
			0,40	0,40		
84188	8407013.41	Звено петли капота неподв. в сборе левое - ремонт (при снятом капоте)	0,40	0,40	0,40	0,40
			0,40	0,40	0,40	0,40
			0,40	0,40	0,40	
			0,40	0,40		
84189	8407013.66	Звено петли капота неподв. в сборе левое - замена (при снятом капоте)	0,40	0,40	0,40	0,40
			0,40	0,40	0,40	0,40
			0,40	0,40	0,40	
			0,40	0,40		
84190	8407016.20	Звено петли капота подвижное - с/у (за 1 шт.)	0,23*2	0,23*2	0,23*2	0,23*2
			0,23*2	0,23*2	0,23*2	0,23*2
			0,23*2	0,23*2	0,23*2	
			0,23*2	0,23*2		
84191	8407016.41	Звено петли капота подвижное - ремонт (за 1 шт.)	0,20*2	0,20*2	0,20*2	0,20*2
			0,20*2	0,20*2	0,20*2	0,20*2
			0,20*2	0,20*2	0,20*2	
			0,20*2	0,20*2		
84192	8407122.20	Упор капота - с/у	0,05	0,05	0,05	0,05
			0,05	0,05	0,05	0,05
			0,05	0,05	0,05	
			0,05	0,05		
84193	8407122.41	Упор капота - ремонт	0,20	0,20	0,20	0,20
			0,20	0,20	0,20	0,20
			0,20	0,20	0,20	
			0,20	0,20		

№ поз.	Код детали, код работы	Наименование детали и характеристика работы	Трудоемкость * max количество			
			21083-00	21093-00	21150-00	21099-00
			21083-20	21093-20	21150-20	21099-20
			21130-20	21140-20	21154-20	
			21134-20	21144-20		
<b>8415. Обтекатели порогов</b>						
84194	8415122.20	Обтекатель порога передний правый - с/у	-	-	0,65	-
			-	-	0,65	-
			0,65	0,65	0,65	
			0,65	0,65		
84195	8415123.20	Обтекатель порога передний левый - с/у	-	-	0,65	-
			-	-	0,65	-
			0,65	0,65	0,65	
			0,65	0,65		
84196	8415142.20	Обтекатель порога задний правый - с/у	-	-	0,55	-
			-	-	0,55	-
			0,55	0,55	0,55	
			0,55	0,55		
84197	8415143.20	Обтекатель порога задний левый - с/у	-	-	0,55	-
			-	-	0,55	-
			0,55	0,55	0,55	
			0,55	0,55		
<b>ОКРАСКА</b>						
85001	1002011.92	Блок цилиндров - окраска	0,58	0,58	0,58	0,58
			0,58	0,58	0,58	0,58
			0,58	0,58	0,58	
			0,58	0,58		
85002	1006151.92	Крышка защитная зубчатого ремня задняя - окраска	0,20	0,20	0,20	0,20
			0,20	0,20	0,20	0,20
			0,20	0,20	0,20	
			0,20	0,20		
85003	1009010.92	Картер масляный - окраска	0,50	0,50	0,50	0,50
			0,50	0,50	0,50	0,50
			0,50	0,50	0,50	
			0,50	0,50		
85004	1101007.92	Бак топливный в сборе - окраска	0,80	0,80	0,80	0,80
			0,80	0,80	0,80	0,80
			0,80	0,80	0,80	
			0,80	0,80		
85005	1109010.92	Фильтр воздушный в сборе - окраска корпуса	0,23	0,23	0,23	0,23
			-	-	-	-
			-	-	-	-
			-	-		
85006	1309010.92	Кожух электровентильатора - окраска	0,20	0,20	0,20	0,20
			0,20	0,20	0,20	0,20
			0,20	0,20	0,20	
			0,20	0,20		
85007	2800000.80	Номерной знак - окраска номерного знака	1,80*2	1,80*2	1,80*2	1,80*2
			1,80*2	1,80*2	1,80*2	1,80*2
			1,80*2	1,80*2	1,80*2	
			1,80*2	1,80*2		
Подготовить и окрасить наружную поверхность номерного знака с написанием цифр и букв.						



84 15. Обтекатели

№ поз.	Код детали, код работы	Наименование детали и характеристика работы	Трудоемкость * max количество			
			21083-00	21093-00	21150-00	21099-00
			21083-20	21093-20	21150-20	21099-20
			21130-20	21140-20	21154-20	
			21134-20	21144-20		
85008	2803015.87	Бампер передний - грунтование в графитовый цвет	-	-	1,80	-
			-	-	1,80	-
			1,80	1,80	1,80	
			1,80	1,80		
85009	2803015.93	Бампер передний - окраска по грунтованной поверхности	-	-	1,40	-
			-	-	1,40	-
			1,40	1,40	1,40	
			1,40	1,40		
85010	2804015.87	Бампер задний - грунтование в графитовый цвет	-	-	2,00	-
			-	-	2,00	-
			2,00	2,00	2,00	
			2,00	2,00		
85011	2804015.93	Бампер задний - окраска по грунтованной поверхности	-	-	1,50	-
			-	-	1,50	-
			1,50	1,50	1,50	
			1,50	1,50		
85012	2904020.92	Рычаг подвески - окраска.	0,10*2	0,10*2	0,10*2	0,10*2
			0,10*2	0,10*2	0,10*2	0,10*2
			0,10*2	0,10*2	0,10*2	
			0,10*2	0,10*2		
85013	2904270.92	Растяжка - окраска.	0,10*2	0,10*2	0,10*2	0,10*2
			0,10*2	0,10*2	0,10*2	0,10*2
			0,10*2	0,10*2	0,10*2	
			0,10*2	0,10*2		
85014	2905002.92	Стойка телескопическая правая - окраска.	0,15	0,15	0,15	0,15
			0,15	0,15	0,15	0,15
			0,15	0,15	0,15	
			0,15	0,15		
85015	2905003.92	Стойка телескопическая левая - окраска.	0,15	0,15	0,15	0,15
			0,15	0,15	0,15	0,15
			0,15	0,15	0,15	
			0,15	0,15		
85016	2915004.92	Амортизатор задней подвески - окраска.	0,12*2	0,12*2	0,12*2	0,12*2
			0,12*2	0,12*2	0,12*2	0,12*2
			0,12*2	0,12*2	0,12*2	
			0,12*2	0,12*2		
85017	3101015.80	Диск - окраска	0,30*5	0,30*5	0,30*5	0,30*5
			0,30*5	0,30*5	0,30*5	0,30*5
			0,30*5	0,30*5	0,30*5	
			0,30*5	0,30*5		
85018	3501146.92	Кожух защитный переднего тормоза пр. - окраска.	0,15	0,15	0,15	0,15
			0,15	0,15	0,15	0,15
			0,15	0,15	0,15	
			0,15	0,15		
85019	3501147.92	Кожух защитный переднего тормоза лев. - окраска.	0,15	0,15	0,15	0,15
			0,15	0,15	0,15	0,15
			0,15	0,15	0,15	
			0,15	0,15		

№ поз.	Код детали, код работы	Наименование детали и характеристика работы	Трудоемкость * max количество			
			21083-00	21093-00	21150-00	21099-00
			21083-20	21093-20	21150-20	21099-20
			21130-20	21140-20	21154-20	
			21134-20	21144-20		
85020	3502012.92	Щит заднего тормоза правый - окраска.	0,15	0,15	0,15	0,15
			0,15	0,15	0,15	0,15
			0,15	0,15	0,15	
			0,15	0,15		
85021	3502013.92	Щит заднего тормоза левый - окраска.	0,15	0,15	0,15	0,15
			0,15	0,15	0,15	0,15
			0,15	0,15	0,15	
			0,15	0,15		
85022	5000014.80	Кузов окрашенный - полная окраска	27,00	27,00	28,80	28,80
			27,00	27,00	28,80	28,80
			27,00	27,00	28,80	
			27,00	27,00		
Подготовить и окрасить наружную поверхность кузова, поверхности моторного отсека и багажника, внутренние поверхности дверей, капота и крышки багажника (двери задка), торцы дверей и дверные проемы, окрашиваемые поверхности салона, при необходимости окрасить в черный цвет рамки дверей, нижние части (кроме ВАЗ - 2113, 2114, 2115) передних крыльев и пороги						
85023	5000014.80	Кузов окрашенный - наружная окраска	17,00	17,00	17,80	17,80
			17,00	17,00	17,80	17,80
			17,00	17,00	17,80	
			17,00	17,00		
Подготовить и окрасить наружную поверхность кузова без окраски моторного отсека, багажника, салона, внутренних поверхностей капота, крышки багажника (двери задка), дверей, торцов дверей и дверных проемов, сточных желобков багажника, при необходимости окрасить в черный цвет рамки дверей, нижние части (кроме ВАЗ - 2113, 2114, 2115) передних крыльев и пороги						
85024	5000014.80	Кузов окрашенный - подгот. и наружн. окраска торцов и проема передней правой двери	2,00	1,30	1,30	1,30
			2,00	1,30	1,30	1,30
			2,00	1,30	1,30	
			2,00	1,30		
85025	5000014.80	Кузов окрашенный - подгот. и наружн. окраска торцов и проема передней левой двери	2,00	1,30	1,30	1,30
			2,00	1,30	1,30	1,30
			2,00	1,30	1,30	
			2,00	1,30		
85026	5000014.80	Кузов окрашенный - подгот. и наружн. окраска торцов и проема задней правой двери	-	1,30	1,30	1,30
			-	1,30	1,30	1,30
			-	1,30	1,30	
			-	1,30		
85027	5000014.80	Кузов окрашенный - подгот. и наружн. окраска торцов и проема задней левой двери	-	1,30	1,30	1,30
			-	1,30	1,30	1,30
			-	1,30	1,30	
			-	1,30		
85028	5000014.80	Кузов окрашенный - наружная окраска (без окраски панели крыши)	15,00	15,00	15,20	15,20
			15,00	15,00	15,20	15,20
			15,00	15,00	15,20	
			15,00	15,00		
Подготовить и окрасить наружную поверхность кузова (без окраски крыши моторного отсека, багажника, салона, внутренних поверхностей капота и крышки багажника (двери задка), торцов дверей, и дверных проемов, сточных желобков багажника (двери задка), при необходимости окрасить в черный цвет рамки дверей, нижние части (кроме ВАЗ - 2113, 2114, 2115) передних крыльев и пороги						

№ поз.	Код детали, код работы	Наименование детали и характеристика работы	Трудоемкость * max количество			
			21083-00	21093-00	21150-00	21099-00
			21083-20	21093-20	21150-20	21099-20
			21130-20	21140-20	21154-20	
			21134-20	21144-20		
85029	5000014.80	Кузов окрашенный - подготовка, грунтование и окраска поверхности (за 1 кв.м)	2,00*7	2,00*7	2,00*7	2,00*7
			2,00*7	2,00*7	2,00*7	2,00*7
			2,00*7	2,00*7	2,00*7	
			2,00*7	2,00*7		
85030	5000014.80	Кузов окрашенный - подготовка и окраска моторн. отсека(без капота)	3,60	3,60	3,60	3,60
			3,60	3,60	3,60	3,60
			3,60	3,60	3,60	
			3,60	3,60		
85031	5000014.80	Кузов окрашенный - подготовка и окраска сточных желобков капота	0,80	0,80	0,80	0,80
			0,80	0,80	0,80	0,80
			0,80	0,80	0,80	
			0,80	0,80		
85032	5000014.80	Кузов окрашенный - подготовка и окраска сточных желобков крышки багажника (двери задка)	0,80	0,80	0,80	0,80
			0,80	0,80	0,80	0,80
			0,80	0,80	0,80	
			0,80	0,80		
85033	5000014.80	Кузов окрашенный - полная окраска задка	10,60	10,60	11,20	11,20
			10,60	10,60	11,20	11,20
			10,60	10,60	11,20	
			10,60	10,60		
Подготовить и окрасить наружные и внутренние поверхности задней части кузова до задних дверей, включая поверхности багажника без крышки багажника (двери задка)						
85034	5000014.80	Кузов окрашенный - окраска пятном с переходом	2,20	2,20	2,20	2,20
			2,20	2,20	2,20	2,20
			2,20	2,20	2,20	
			2,20	2,20		
85035	5000014.86	Кузов окрашенный - снятие старой краски (за 1 кв.м)	0,70*8	0,70*8	0,70*8	0,70*8
			0,70*8	0,70*8	0,70*8	0,70*8
			0,70*8	0,70*8	0,70*8	
			0,70*8	0,70*8		
85036	5000014.89	Кузов окрашенный - подбор колера эмали по образцу	2,30	2,30	2,30	2,3
			2,30	2,30	2,30	2,3
			2,30	2,30	2,30	
			2,30	2,30		
85037	5000014.90	Кузов окрашенный - подбор колера серого грунта для окраски пластика (бампер, молдинги и т.д.)	0,60	0,60	0,60	0,60
			0,60	0,60	0,60	0,60
			0,60	0,60	0,60	
			0,60	0,60		
85038	5000014.91	Кузов окрашенный - фосфатирование (за 1 кв.м)	0,55	0,55	0,55	0,55
			0,55	0,55	0,55	0,55
			0,55	0,55	0,55	
			0,55	0,55		
Подготовить и обработать поверхность составом для холодного фосфатирования						
85039	5000014.92	Кузов окрашенный - подготовка и окраска в черный цвет элементов кузова (за 1 кв.м.)	1,00	1,00	1,00	1,00
			1,00	1,00	1,00	1,00
			1,00	1,00	1,00	
			1,00	1,00		



№ поз.	Код детали, код работы	Наименование детали и характеристика работы	Трудоемкость * max количество			
			21083-00	21093-00	21150-00	21099-00
			21083-20	21093-20	21150-20	21099-20
			21130-20	21140-20	21154-20	
			21134-20	21144-20		
85040	5000014.93	Кузов окрашенный - подготовка, грунтование и окраска стеклопластиковых панелей (за 1 кв.м.)	1,35*5 1,35*5 1,35*5 1,35*5	1,35*5 1,35*5 1,35*5 1,35*5	1,35*5 1,35*5 1,35*5	1,35*5 1,35*5
85041	5000014.94	Кузов окрашенный - полировка (за 1 кв.м.)	0,20*10 0,20*10 0,20*10 0,20*10	0,20*10 0,20*10 0,20*10 0,20*10	0,20*10 0,20*10 0,20*10	0,20*10 0,20*10
Отполировать окрашенную поверхность кузова (не связанную с дефектом окраски)						
85042	5201012.80	Панель рамы ветрового окна в сборе - наружная окраска (на автомобиле)	2,00 2,00 2,00 2,00	2,00 2,00 2,00 2,00	2,00 2,00 2,00	2,00 2,00
85043	5301010.80	Передок кузова со щитком в сборе - полная окраска	7,90 7,90 7,90 7,90	7,90 7,90 7,90 7,90	7,90 7,90 7,90	7,90 7,90
85044	5401060.80	Панель боковины кузова правая - полная окраска	- - - -	- - - -	2,30 2,30 2,30	2,30 2,30
Подготовить и окрасить наружную и внутреннюю поверхности боковины кузова от переднего крыла и рамы ветрового окна до заднего крыла, включая проемы дверей. Окрасить (при необходимости) нижнюю часть боковины (порог) в черный цвет						
85045	5401061.80	Панель боковины кузова левая - полная окраска	- - - -	- - - -	2,30 2,30 2,30	2,30 2,30
Подготовить и окрасить наружную и внутреннюю поверхности боковины кузова от переднего крыла и рамы ветрового окна до заднего крыла, включая проемы дверей. Окрасить (при необходимости) нижнюю часть боковины (порог) в черный цвет.						
85046	5401064.80	Панель боковины наружная правая - полная окраска	3,50 3,50 3,50 3,50	2,70 2,70 2,70 2,70	- - -	- -
Подготовить и окрасить наружную и внутреннюю поверхности боковины кузова от переднего крыла и рамы ветрового окна до проема двери задка, включая проемы дверей. При необходимости окрасить нижнюю часть боковины (порог) в черный цвет.						
85047	5401064.80	Панель боковины наружная правая - наружная окраска	2,00 2,00 2,00 2,00	1,60 1,60 1,60 1,60	- - -	- -
Подготовить и окрасить наружную поверхность боковины кузова, включая проемы дверей. При необходимости окрасить нижнюю часть боковины (порог) в черный цвет.						
85048	5401064.80	Панель боковины наружная правая - окраска нижней части (порога)	1,50 1,50 1,50 1,50	1,50 1,50 1,50 1,50	1,50 1,50 1,50	1,50 1,50

№ поз.	Код детали, код работы	Наименование детали и характеристика работы	Трудоемкость * max количество			
			21083-00	21093-00	21150-00	21099-00
			21083-20	21093-20	21150-20	21099-20
			21130-20	21140-20	21154-20	
			21134-20	21144-20		
85049	5401065.80	Панель боковины наружная левая - полная окраска	3,50 3,50 3,50 3,50	2,70 2,70 2,70 2,70	- - - -	- - - -
Подготовить и окрасить наружную и внутреннюю поверхности боковины кузова от переднего крыла и рамы ветрового окна до проема двери задка, включая проемы дверей. При необходимости окрасить нижнюю часть боковины (порог) в черный цвет.						
85050	5401065.80	Панель боковины наружная левая - наружная окраска	2,00 2,00 2,00 2,00	1,60 1,60 1,60 1,60	- - - -	- - - -
Подготовить и окрасить наружную поверхность боковины кузова, включая проемы дверей. При необходимости окрасить нижнюю часть боковины (порог) в черный цвет						
85051	5401065.80	Панель боковины наружная левая - окраска нижней части (порога)	1,50 1,50 1,50 1,50	1,50 1,50 1,50 1,50	1,50 1,50 1,50 1,50	1,50 1,50 1,50 1,50
85052	5413012.80	Крышка люка наливной горловины топл. бака - окраска	0,30 0,30 0,30 0,30	0,30 0,30 0,30 0,30	0,30 0,30 0,30 0,30	0,30 0,30 0,30 0,30
85053	5601080.80	Панель задка с поперечинами в сборе - полная окраска	1,70 1,70 1,70 1,70	1,70 1,70 1,70 1,70	1,70 1,70 1,70 1,70	1,70 1,70 1,70 1,70
Подготовить и окрасить наружную и внутреннюю поверхности панели задка						
85054	5601080.80	Панель задка с поперечинами в сборе - наружная окраска	1,10 1,10 1,10 1,10	1,10 1,10 1,10 1,10	1,10 1,10 1,10 1,10	1,10 1,10 1,10 1,10
Подготовить и окрасить наружную поверхность панели задка						
85055	5604010.80	Крышка багажника - полная окраска	- - - -	- - - -	2,60 2,60 2,60 -	2,30 2,30 2,30 -
Подготовить и окрасить наружные и внутренние поверхности крышки багажника						
85056	5604010.80	Крышка багажника - наружная окраска	- - - -	- - - -	2,00 2,00 2,00 -	1,70 1,70 1,70 -
Подготовить и окрасить наружную поверхности крышки багажника						
85057	5604514.93	Спойлер крышки багажника - окраска	- - - -	- - - -	1,60 1,60 1,60 -	- - - -
85058	5701012.80	Панель крыши - подготовка и наружная окраска	2,50 2,50 2,50 2,50	2,50 2,50 2,50 2,50	2,50 2,50 2,50 2,50	2,50 2,50 2,50 2,50

№ поз.	Код детали, код работы	Наименование детали и характеристика работы	Трудоемкость * max количество			
			21083-00	21093-00	21150-00	21099-00
			21083-20	21093-20	21150-20	21099-20
			21130-20	21140-20	21154-20	
			21134-20	21144-20		
85059	5701012.80	Панель крыши - подготовка и наружная окраска (при снятых стеклах ветрового окна, окна задка для ВАЗ - 21099, 2115)	2,35	2,35	2,35	2,35
			2,35	2,35	2,35	2,35
			2,35	2,35	2,35	
			2,35	2,35		
85060	6100014.80	Дверь передняя правая - полная окраска	2,50	2,30	2,30	2,30
			2,50	2,30	2,30	2,30
			2,50	2,30	2,30	
			2,50	2,30		
Подготовить и окрасить наружные и внутренние поверхности передней двери, включая торцы, при необходимости окрасить в черный цвет рамку двери						
85061	6100014.80	Дверь передняя правая - наружная окраска	2,00	1,80	1,80	1,80
			2,00	1,80	1,80	1,80
			2,00	1,80	1,80	
			2,00	1,80		
Подготовить и окрасить наружную поверхность передней двери, включая торцы, при необходимости окрасить в черный цвет рамку двери						
85062	6100014.92	Дверь передняя правая - окраска рамки двери в черный цвет	0,60	0,60	0,60	0,60
			0,60	0,60	0,60	0,60
			0,60	0,60	0,60	
			0,60	0,60		
Подготовить и окрасить в черный цвет наружную и внутреннюю поверхности рамки двери						
85063	6100015.80	Дверь передняя левая - полная окраска	2,50	2,30	2,30	2,30
			2,50	2,30	2,30	2,30
			2,50	2,30	2,30	
			2,50	2,30		
Подготовить и окрасить наружные и внутренние поверхности передней двери, включая торцы, при необходимости окрасить в черный цвет рамку двери						
85064	6100015.80	Дверь передняя левая - наружная окраска	2,00	1,80	1,80	1,80
			2,00	1,80	1,80	1,80
			2,00	1,80	1,80	
			2,00	1,80		
Подготовить и окрасить наружную поверхность передней двери, включая торцы, при необходимости окрасить в черный цвет рамку двери						
85065	6100015.92	Дверь передняя левая - окраска рамки двери в черный цвет	0,60	0,60	0,60	0,60
			0,60	0,60	0,60	0,60
			0,60	0,60	0,60	
			0,60	0,60		
Подготовить и окрасить в черный цвет наружную и внутреннюю поверхности рамки двери						
85066	6200014.80	Дверь задняя правая - полная окраска	-	2,10	2,10	2,10
			-	2,10	2,10	2,10
			-	2,10	2,10	
			-	2,10		
Подготовить и окрасить наружные и внутренние поверхности задней двери, включая торцы, при необходимости окрасить в черный цвет рамку двери						
85067	6200014.80	Дверь задняя правая - наружная окраска	-	1,80	1,80	1,80
			-	1,80	1,80	1,80
			-	1,80	1,80	
			-	1,80		
Подготовить и окрасить наружную поверхность задней двери, включая торцы, при необходимости окрасить в черный цвет рамку двери						

№ поз.	Код детали, код работы	Наименование детали и характеристика работы	Трудоемкость * max количество			
			21083-00	21093-00	21150-00	21099-00
			21083-20	21093-20	21150-20	21099-20
			21130-20	21140-20	21154-20	
			21134-20	21144-20		
85068	6200014.92	Дверь задняя правая - окраска рамки двери в черный цвет	-	0,60	0,60	0,60
			-	0,60	0,60	0,60
			-	0,60	0,60	
			-	0,60		
		Подготовить и окрасить в черный цвет наружную и внутреннюю поверхности рамки двери				
85069	6200015.80	Дверь задняя левая - полная окраска	-	2,10	2,10	2,10
			-	2,10	2,10	2,10
			-	2,10	2,10	
			-	2,10		
		Подготовить и окрасить наружные и внутренние поверхности задней двери, включая торцы, при необходимости окрасить в черный цвет рамку двери				
85070	6200015.80	Дверь задняя левая - наружная окраска	-	1,80	1,80	1,80
			-	1,80	1,80	1,80
			-	1,80	1,80	
			-	1,80		
		Подготовить и окрасить наружную поверхность задней двери, включая торцы, при необходимости окрасить в черный цвет рамку двери				
85071	6200015.92	Дверь задняя левая - окраска рамки двери в черный цвет	-	0,60	0,60	0,60
			-	0,60	0,60	0,60
			-	0,60	0,60	
			-	0,60		
		Подготовить и окрасить в черный цвет наружную и внутреннюю поверхности рамки двери				
85072	6300020.80	Дверь задка - полная окраска	2,00	2,00	-	-
			2,00	2,00	-	-
			2,00	2,00	-	-
			2,00	2,00		
		Подготовить и окрасить наружные и внутренние поверхности двери задка, включая торцы				
85073	6300020.80	Дверь задка - наружная окраска	1,70	1,70	-	-
			1,70	1,70	-	-
			1,70	1,70	-	-
			1,70	1,70		
		Подготовить и окрасить наружную поверхность двери задка, включая торцы				
85074	6301116.93	Спойлер двери задка - окраска	-	-	-	-
			-	-	-	-
			1,60	1,60	-	-
			1,60	1,60		
		Подготовить и окрасить спойлер двери задка				
85075	8212134.93	Молдинг переднего крыла правый - окраска	-	-	0,30	-
			-	-	0,30	-
			0,30	0,30	0,30	
			0,30	0,30		
85076	8212135.93	Молдинг переднего крыла левый - окраска	-	-	0,30	-
			-	-	0,30	-
			0,30	0,30	0,30	
			0,30	0,30		
85077	8212144.93	Молдинг передней двери правый - окраска	-	-	0,40	-
			-	-	0,40	-
			0,40	0,40	0,40	
			0,40	0,40		

№ поз.	Код детали, код работы	Наименование детали и характеристика работы	Трудоемкость * max количество			
			21083-00	21093-00	21150-00	21099-00
			21083-20	21093-20	21150-20	21099-20
			21130-20	21140-20	21154-20	
			21134-20	21144-20		
85078	8212145.93	Молдинг передней двери левый - окраска	-	-	0,40	-
			-	-	0,40	-
			0,40	0,40	0,40	
			0,40	0,40		
85079	8212154.93	Молдинг задней двери правый - окраска	-	-	0,40	-
			-	-	0,40	-
			-	0,40	0,40	
			-	0,40		
85080	8212155.93	Молдинг задней двери левый - окраска	-	-	0,40	-
			-	-	0,40	-
			-	0,40	0,40	
			-	0,40		
85081	8212184.93	Молдинг боковины правый - окраска	-	-	-	-
			-	-	-	-
			0,40	-	-	
			0,40	-		
85082	8212185.93	Молдинг боковины левый - окраска	-	-	-	-
			-	-	-	-
			0,40	-	-	
			0,40	-		
85083	8401014.93	Облицовка радиатора - окраска	-	-	0,50	-
			-	-	0,50	-
			0,50	0,50	0,50	
			0,50	0,50		
85084	8401016.93	Решетка радиатора - окраска	0,50	0,50	0,50	0,50
			0,50	0,50	0,50	0,50
			0,50	0,50	0,50	
			0,50	0,50		
85085	8401052.80	Панель рамки радиатора в сборе - полная окраска	2,10	2,10	2,10	2,10
			2,10	2,10	2,10	2,10
			2,10	2,10	2,10	
			2,10	2,10		
85086	8401052.80	Панель рамки радиатора в сборе - наружная окраска	0,90	0,90	0,90	0,90
			0,90	0,90	0,90	0,90
			0,90	0,90	0,90	
			0,90	0,90		
85087	8401112.93	Облицовка фар правая - окраска	-	-	0,30	-
			-	-	0,30	-
			0,30	0,30	0,30	
			0,30	0,30		
85088	8401113.93	Облицовка фар левая - окраска	-	-	0,30	-
			-	-	0,30	-
			0,30	0,30	0,30	
			0,30	0,30		
85089	8402010.80	Капот в сборе - полная окраска	3,00	3,00	3,00	3,00
			3,00	3,00	3,00	3,00
			3,00	3,00	3,00	
			3,00	3,00		
85090	8402010.80	Капот в сборе - наружная окраска	2,30	2,30	2,30	2,30
			2,30	2,30	2,30	2,30
			2,30	2,30	2,30	
			2,30	2,30		
Подготовить и окрасить наружную поверхность капота						

№ поз.	Код детали, код работы	Наименование детали и характеристика работы	Трудоемкость * max количество			
			21083-00	21093-00	21150-00	21099-00
			21083-20	21093-20	21150-20	21099-20
			21130-20	21140-20	21154-20	
			21134-20	21144-20		
85091	8403010.80	Крыло переднее правое - наружная окраска (на автомобиле)	1,20	1,20	1,20	1,20
			1,20	1,20	1,20	1,20
			1,20	1,20	1,20	
			1,20	1,20		
			Подготовить и окрасить наружную поверхность крыла, низ крыла при необходимости окрасить в черный цвет			
85092	8403010.80	Крыло переднее правое - наружная окраска (снятого)	1,20	1,20	1,20	1,20
			1,20	1,20	1,20	1,20
			1,20	1,20	1,20	
			1,20	1,20		
			Подготовить и окрасить наружную поверхность крыла, низ крыла при необходимости окрасить в черный цвет, внутреннюю поверхность загрунтовать			
85093	8403011.80	Крыло переднее левое - наружная окраска (на автомобиле)	1,20	1,20	1,20	1,20
			1,20	1,20	1,20	1,20
			1,20	1,20	1,20	
			1,20	1,20		
			Подготовить и окрасить наружную поверхность крыла, низ крыла при необходимости окрасить в черный цвет			
85094	8403011.80	Крыло переднее левое - наружная окраска (снятого)	1,20	1,20	1,20	1,20
			1,20	1,20	1,20	1,20
			1,20	1,20	1,20	
			1,20	1,20		
			Подготовить и окрасить наружную поверхность крыла, низ крыла при необходимости окрасить в черный цвет, внутреннюю поверхность загрунтовать			
85095	8403264.80	Брызговик правый - окраска брызговика, панели передка и переднего крыла	5,30	5,30	5,30	5,30
			5,30	5,30	5,30	5,30
			5,30	5,30	5,30	
			5,30	5,30		
			Подготовить и окрасить брызговик со стороны моторного отсека, наружную и внутреннюю поверхности панели передка, наружную поверхность переднего крыла, низ крыла при необходимости окрасить в черный цвет			
85096	8403265.80	Брызговик левый - окраска брызговика, панели передка и переднего крыла	5,30	5,30	5,30	5,30
			5,30	5,30	5,30	5,30
			5,30	5,30	5,30	
			5,30	5,30		
			Подготовить и окрасить брызговик со стороны моторного отсека, наружную и внутреннюю поверхности панели передка, наружную поверхность переднего крыла, низ крыла при необходимости окрасить в черный цвет			
85097	8404014.80	Крыло заднее правое - наружная окраска	-	-	1,80	1,80
			-	-	1,80	1,80
			-	-	1,80	
			-	-		
			Подготовить и окрасить наружную поверхность заднего крыла			
85098	8404014.80	Крыло заднее правое - полная окраска	-	-	2,50	2,50
			-	-	2,50	2,50
			-	-	2,50	
			-	-		
			Подготовить и окрасить наружную и внутреннюю поверхности крыла			

№ поз.	Код детали, код работы	Наименование детали и характеристика работы	Трудоемкость * max количество			
			21083-00	21093-00	21150-00	21099-00
			21083-20	21093-20	21150-20	21099-20
			21130-20	21140-20	21154-20	
			21134-20	21144-20		
85099	8404015.80	Крыло заднее левое - наружная окраска	-	-	1,80	1,80
			-	-	1,80	1,80
			-	-	1,80	
			-	-		
		Подготовить и окрасить наружную поверхность заднего крыла				
85100	8404015.80	Крыло заднее левое - полная окраска	-	-	2,50	2,50
			-	-	2,50	2,50
			-	-	2,50	
			-	-		
		Подготовить и окрасить наружную и внутреннюю поверхности крыла				
85101	8415122.93	Обтекатель порога передний правый - окраска	-	-	1,60	-
			-	-	1,60	-
			1,60	1,60	1,60	
			1,60	1,60		
85102	8415123.93	Обтекатель порога передний левый - окраска	-	-	1,60	-
			-	-	1,60	-
			1,60	1,60	1,60	
			1,60	1,60		
85103	8415142.93	Обтекатель порога задний правый - окраска	-	-	1,50	-
			-	-	1,50	-
			1,50	1,50	1,50	
			1,50	1,50		
85104	8415143.93	Обтекатель порога задний левый - окраска	-	-	1,50	-
			-	-	1,50	-
			1,50	1,50	1,50	
			1,50	1,50		
<b>АНТИКОРРОЗИОННАЯ ОБРАБОТКА</b>						
86001	5000000.70	Автомобиль - антикоррозионная обработка закрытых полостей	3,00	3,00	3,00	3,00
			3,00	3,00	3,00	3,00
			3,00	3,00	3,00	
			3,00	3,00		
		Снять и установить заглушки и детали, препятствующие доступу в закрытые полости, промыть и просушить закрытые полости, нанести антикоррозионное покрытие, очистить наружную поверхность кузова от загрязнений				
86002	5000000.70	Автомобиль - антикоррозионная обработка закрытых полостей (без мойки закрытых полостей)	2,00	2,00	2,00	2,00
			2,00	2,00	2,00	2,00
			2,00	2,00	2,00	
			2,00	2,00		
		Снять и установить заглушки и детали, препятствующие доступу в закрытые полости, нанести антикоррозионное покрытие, очистить наружную поверхность кузова от загрязнений				
86003	5000000.71	Автомобиль - нанесение противозащитного покрытия на днище кузова и арки колес	2,10	2,10	2,10	2,10
			2,10	2,10	2,10	2,10
			2,10	2,10	2,10	
			2,10	2,10		
		Вымыть низ автомобиля, просушить, удалить отслоившееся и вспученное покрытие, очистить очаги коррозии, нанести грунт на открытый металл, защитить от попадания мастики трос привода ручного тормоза, колеса, нанести противозащитную мастику, очистить наружную поверхность кузова от загрязнений				
86004	5000000.71	Автомобиль - противозащитное покрытие арки колеса (за 1 шт.)	0,80*4	0,80*4	0,80*4	0,80*4
			0,80*4	0,80*4	0,80*4	0,80*4
			0,80*4	0,80*4	0,80*4	
			0,80*4	0,80*4		

№ поз.	Код детали, код работы	Наименование детали и характеристика работы	Трудоемкость * max количество				
			21083-00	21093-00	21150-00	21099-00	
			21083-20	21093-20	21150-20	21099-20	
			21130-20	21140-20	21154-20		
			21134-20	21144-20			
		Подготовить поверхность и нанести противозащитную мастику на всю поверхность арки колеса переднего или заднего					
86005	5000000.75	Автомобиль - расконсервация	1,20	1,20	1,20	1,20	
			1,20	1,20	1,20	1,20	
			1,20	1,20	1,20		
			1,20	1,20			
		Удалить внешнюю консервацию с поверхности кузова					
86006	5000014.70	Кузов окрашенный - антикоррозионная обработка закрытых полостей (разобранного)	2,60	2,60	2,60	2,60	
			2,60	2,60	2,60	2,60	
			2,60	2,60	2,60		
			2,60	2,60			
		Промыть и просушить закрытые полости, нанести антикоррозионное покрытие, очистить наружную поверхность кузова от загрязнений					
86007	5000014.71	Кузов окрашенный - нанесение противозащитного покрытия на днище кузова и арки колес	1,80	1,80	1,80	1,80	
			1,80	1,80	1,80	1,80	
			1,80	1,80	1,80		
			1,80	1,80			
		Вымыть низ кузова, просушить, удалить отслоившееся и вспученное покрытие, очистить очаги коррозии, нанести грунт на открытый металл, нанести противозащитную мастику, очистить поверхность кузова от загрязнений					
86008	5000014.72	Кузов окрашенный - нанесение противозащитного покрытия на пол салона	2,10	2,10	1,40	1,40	
			2,10	2,10	1,40	1,40	
			2,10	2,10	1,40		
			2,10	2,10			
		Подготовить поверхность и нанести мастику на пол салона и нижнюю внутреннюю часть щитка передка и арок колес, очистить наружную поверхность кузова от загрязнений					
86009	5000014.73	Кузов окрашенный - нанесение противозащитного покрытия на пол багажника	-	-	0,80	0,80	
			-	-	0,80	0,80	
			-	-	0,80		
			-	-			
		Подготовить поверхность и нанести противозащитную мастику на пол багажника и запасного колеса					
86010	5000014.74	Кузов окрашенный - ремонт 1 кв.дм противозащитного покрытия днища	0,20*5	0,20*5	0,20*5	0,20*5	
			0,20*5	0,20*5	0,20*5	0,20*5	
			0,20*5	0,20*5	0,20*5		
			0,20*5	0,20*5			
		Промыть и просушить поверхность, удалить отслоившееся и вспученное покрытие, (до 5 кв.дм.) зачистить очаги коррозии, нанести грунт на открытый металл, нанести мастику на зашлифованные участки с минимальным перекрытием, очистить наружную поверхность кузова от загрязнений					
<b>Поиск неявно выраженной неисправности</b>							
87001	1000000.99	Силовой агрегат в сборе - поиск неисправности	0,05*5	0,05*5	0,05*5	0,05*5	
			0,05*5	0,05*5	0,05*5	0,05*5	
			0,05*5	0,05*5	0,05*5		
			0,05*5	0,05*5			
87002	1000000.99	Силовой агрегат в сборе - поиск неисправности	0,10*3	0,10*3	0,10*3	0,10*3	
			0,10*3	0,10*3	0,10*3	0,10*3	
			0,10*3	0,10*3	0,10*3		
			0,10*3	0,10*3			



№ поз.	Код детали, код работы	Наименование детали и характеристика работы	Трудоемкость * max количество			
			21083-00	21093-00	21150-00	21099-00
			21083-20	21093-20	21150-20	21099-20
			21130-20	21140-20	21154-20	
			21134-20	21144-20		
87003	1000000.99	Силовой агрегат в сборе - поиск неисправности	0,20*3	0,20*3	0,20*3	0,20*3
			0,20*3	0,20*3	0,20*3	0,20*3
			0,20*3	0,20*3	0,20*3	
			0,20*3	0,20*3		
87004	1000000.99	Силовой агрегат в сборе - поиск неисправности	0,30*3	0,30*3	0,30*3	0,30*3
			0,30*3	0,30*3	0,30*3	0,30*3
			0,30*3	0,30*3	0,30*3	
			0,30*3	0,30*3		
87005	1000000.99	Силовой агрегат в сборе - поиск неисправности	0,40*3	0,40*3	0,40*3	0,40*3
			0,40*3	0,40*3	0,40*3	0,40*3
			0,40*3	0,40*3	0,40*3	
			0,40*3	0,40*3		
87006	1000000.99	Силовой агрегат в сборе - поиск неисправности	0,50*3	0,50*3	0,50*3	0,50*3
			0,50*3	0,50*3	0,50*3	0,50*3
			0,50*3	0,50*3	0,50*3	
			0,50*3	0,50*3		
87007	1100000.99	Система питания - поиск неисправности	0,05*5	0,05*5	0,05*5	0,05*5
			0,05*5	0,05*5	0,05*5	0,05*5
			0,05*5	0,05*5	0,05*5	
			0,05*5	0,05*5		
87008	1100000.99	Система питания - поиск неисправности	0,10*3	0,10*3	0,10*3	0,10*3
			0,10*3	0,10*3	0,10*3	0,10*3
			0,10*3	0,10*3	0,10*3	
			0,10*3	0,10*3		
87009	1100000.99	Система питания - поиск неисправности	0,20*3	0,20*3	0,20*3	0,20*3
			0,20*3	0,20*3	0,20*3	0,20*3
			0,20*3	0,20*3	0,20*3	
			0,20*3	0,20*3		
87010	1100000.99	Система питания - поиск неисправности	0,30*3	0,30*3	0,30*3	0,30*3
			0,30*3	0,30*3	0,30*3	0,30*3
			0,30*3	0,30*3	0,30*3	
			0,30*3	0,30*3		
87011	1100000.99	Система питания - поиск неисправности	0,40*3	0,40*3	0,40*3	0,40*3
			0,40*3	0,40*3	0,40*3	0,40*3
			0,40*3	0,40*3	0,40*3	
			0,40*3	0,40*3		
87012	1100000.99	Система питания - поиск неисправности	0,50*3	0,50*3	0,50*3	0,50*3
			0,50*3	0,50*3	0,50*3	0,50*3
			0,50*3	0,50*3	0,50*3	
			0,50*3	0,50*3		
87013	1200000.99	Система выпуска газов - поиск неисправности	0,05*5	0,05*5	0,05*5	0,05*5
			0,05*5	0,05*5	0,05*5	0,05*5
			0,05*5	0,05*5	0,05*5	
			0,05*5	0,05*5		
87014	1200000.99	Система выпуска газов - поиск неисправности	0,10*3	0,10*3	0,10*3	0,10*3
			0,10*3	0,10*3	0,10*3	0,10*3
			0,10*3	0,10*3	0,10*3	
			0,10*3	0,10*3		

№ поз.	Код детали, код работы	Наименование детали и характеристика работы	Трудоемкость * max количество			
			21083-00	21093-00	21150-00	21099-00
			21083-20	21093-20	21150-20	21099-20
			21130-20	21140-20	21154-20	
			21134-20	21144-20		
87015	1200000.99	Система выпуска газов - поиск неисправности	0,20*3	0,20*3	0,20*3	0,20*3
			0,20*3	0,20*3	0,20*3	0,20*3
			0,20*3	0,20*3	0,20*3	
			0,20*3	0,20*3		
87016	1200000.99	Система выпуска газов - поиск неисправности	0,30*3	0,30*3	0,30*3	0,30*3
			0,30*3	0,30*3	0,30*3	0,30*3
			0,30*3	0,30*3	0,30*3	
			0,30*3	0,30*3		
87017	1200000.99	Система выпуска газов - поиск неисправности	0,40*3	0,40*3	0,40*3	0,40*3
			0,40*3	0,40*3	0,40*3	0,40*3
			0,40*3	0,40*3	0,40*3	
			0,40*3	0,40*3		
87018	1200000.99	Система выпуска газов - поиск неисправности	0,50*3	0,50*3	0,50*3	0,50*3
			0,50*3	0,50*3	0,50*3	0,50*3
			0,50*3	0,50*3	0,50*3	
			0,50*3	0,50*3		
87019	1300000.99	Система охлаждения - поиск неисправности	0,05*5	0,05*5	0,05*5	0,05*5
			0,05*5	0,05*5	0,05*5	0,05*5
			0,05*5	0,05*5	0,05*5	
			0,05*5	0,05*5		
87020	1300000.99	Система охлаждения - поиск неисправности	0,10*3	0,10*3	0,10*3	0,10*3
			0,10*3	0,10*3	0,10*3	0,10*3
			0,10*3	0,10*3	0,10*3	
			0,10*3	0,10*3		
87021	1300000.99	Система охлаждения - поиск неисправности	0,20*3	0,20*3	0,20*3	0,20*3
			0,20*3	0,20*3	0,20*3	0,20*3
			0,20*3	0,20*3	0,20*3	
			0,20*3	0,20*3		
87022	1300000.99	Система охлаждения - поиск неисправности	0,30*3	0,30*3	0,30*3	0,30*3
			0,30*3	0,30*3	0,30*3	0,30*3
			0,30*3	0,30*3	0,30*3	
			0,30*3	0,30*3		
87023	1300000.99	Система охлаждения - поиск неисправности	0,40*3	0,40*3	0,40*3	0,40*3
			0,40*3	0,40*3	0,40*3	0,40*3
			0,40*3	0,40*3	0,40*3	
			0,40*3	0,40*3		
87024	1300000.99	Система охлаждения - поиск неисправности	0,50*3	0,50*3	0,50*3	0,50*3
			0,50*3	0,50*3	0,50*3	0,50*3
			0,50*3	0,50*3	0,50*3	
			0,50*3	0,50*3		
87025	1600000.99	Сцепление - поиск неисправности	0,05*5	0,05*5	0,05*5	0,05*5
			0,05*5	0,05*5	0,05*5	0,05*5
			0,05*5	0,05*5	0,05*5	
			0,05*5	0,05*5		
87026	1600000.99	Сцепление - поиск неисправности	0,10*3	0,10*3	0,10*3	0,10*3
			0,10*3	0,10*3	0,10*3	0,10*3
			0,10*3	0,10*3	0,10*3	
			0,10*3	0,10*3		

№ поз.	Код детали, код работы	Наименование детали и характеристика работы	Трудоемкость * max количество			
			21083-00	21093-00	21150-00	21099-00
			21083-20	21093-20	21150-20	21099-20
			21130-20	21140-20	21154-20	
			21134-20	21144-20		
87027	1600000.99	Сцепление - поиск неисправности	0,20*3	0,20*3	0,20*3	0,20*3
			0,20*3	0,20*3	0,20*3	0,20*3
			0,20*3	0,20*3	0,20*3	
			0,20*3	0,20*3		
87028	1600000.99	Сцепление - поиск неисправности	0,30*3	0,30*3	0,30*3	0,30*3
			0,30*3	0,30*3	0,30*3	0,30*3
			0,30*3	0,30*3	0,30*3	
			0,30*3	0,30*3		
87029	1600000.99	Сцепление - поиск неисправности	0,40*3	0,40*3	0,40*3	0,40*3
			0,40*3	0,40*3	0,40*3	0,40*3
			0,40*3	0,40*3	0,40*3	
			0,40*3	0,40*3		
87030	1600000.99	Сцепление - поиск неисправности	0,50*3	0,50*3	0,50*3	0,50*3
			0,50*3	0,50*3	0,50*3	0,50*3
			0,50*3	0,50*3	0,50*3	
			0,50*3	0,50*3		
87031	1700000.99	Коробка передач - поиск неисправности	0,05*5	0,05*5	0,05*5	0,05*5
			0,05*5	0,05*5	0,05*5	0,05*5
			0,05*5	0,05*5	0,05*5	
			0,05*5	0,05*5		
87032	1700000.99	Коробка передач - поиск неисправности	0,10*3	0,10*3	0,10*3	0,10*3
			0,10*3	0,10*3	0,10*3	0,10*3
			0,10*3	0,10*3	0,10*3	
			0,10*3	0,10*3		
87033	1700000.99	Коробка передач - поиск неисправности	0,20*3	0,20*3	0,20*3	0,20*3
			0,20*3	0,20*3	0,20*3	0,20*3
			0,20*3	0,20*3	0,20*3	
			0,20*3	0,20*3		
87034	1700000.99	Коробка передач - поиск неисправности	0,30*3	0,30*3	0,30*3	0,30*3
			0,30*3	0,30*3	0,30*3	0,30*3
			0,30*3	0,30*3	0,30*3	
			0,30*3	0,30*3		
87035	1700000.99	Коробка передач - поиск неисправности	0,40*3	0,40*3	0,40*3	0,40*3
			0,40*3	0,40*3	0,40*3	0,40*3
			0,40*3	0,40*3	0,40*3	
			0,40*3	0,40*3		
87036	1700000.99	Коробка передач - поиск неисправности	0,50*3	0,50*3	0,50*3	0,50*3
			0,50*3	0,50*3	0,50*3	0,50*3
			0,50*3	0,50*3	0,50*3	
			0,50*3	0,50*3		
87037	2200000.99	Карданная передача - поиск неисправности	0,05*5	0,05*5	0,05*5	0,05*5
			0,05*5	0,05*5	0,05*5	0,05*5
			0,05*5	0,05*5	0,05*5	
			0,05*5	0,05*5		
87038	2200000.99	Карданная передача - поиск неисправности	0,10*3	0,10*3	0,10*3	0,10*3
			0,10*3	0,10*3	0,10*3	0,10*3
			0,10*3	0,10*3	0,10*3	
			0,10*3	0,10*3		

№ поз.	Код детали, код работы	Наименование детали и характеристика работы	Трудоемкость * max количество			
			21083-00	21093-00	21150-00	21099-00
			21083-20	21093-20	21150-20	21099-20
			21130-20	21140-20	21154-20	
			21134-20	21144-20		
87039	2200000.99	Карданная передача - поиск неисправности	0,20*3	0,20*3	0,20*3	0,20*3
			0,20*3	0,20*3	0,20*3	0,20*3
			0,20*3	0,20*3	0,20*3	
			0,20*3	0,20*3		
87040	2200000.99	Карданная передача - поиск неисправности	0,30*3	0,30*3	0,30*3	0,30*3
			0,30*3	0,30*3	0,30*3	0,30*3
			0,30*3	0,30*3	0,30*3	
			0,30*3	0,30*3		
87041	2200000.99	Карданная передача - поиск неисправности	0,40*3	0,40*3	0,40*3	0,40*3
			0,40*3	0,40*3	0,40*3	0,40*3
			0,40*3	0,40*3	0,40*3	
			0,40*3	0,40*3		
87042	2200000.99	Карданная передача - поиск неисправности	0,50*3	0,50*3	0,50*3	0,50*3
			0,50*3	0,50*3	0,50*3	0,50*3
			0,50*3	0,50*3	0,50*3	
			0,50*3	0,50*3		
87043	2800001.99	Бампер - поиск неисправности	0,05*5	0,05*5	0,05*5	0,05*5
			0,05*5	0,05*5	0,05*5	0,05*5
			0,05*5	0,05*5	0,05*5	
			0,05*5	0,05*5		
87044	2800001.99	Бампер - поиск неисправности	0,10*3	0,10*3	0,10*3	0,10*3
			0,10*3	0,10*3	0,10*3	0,10*3
			0,10*3	0,10*3	0,10*3	
			0,10*3	0,10*3		
87045	2800001.99	Бампер - поиск неисправности	0,20*3	0,20*3	0,20*3	0,20*3
			0,20*3	0,20*3	0,20*3	0,20*3
			0,20*3	0,20*3	0,20*3	
			0,20*3	0,20*3		
87046	2800001.99	Бампер - поиск неисправности	0,30*3	0,30*3	0,30*3	0,30*3
			0,30*3	0,30*3	0,30*3	0,30*3
			0,30*3	0,30*3	0,30*3	
			0,30*3	0,30*3		
87047	2800001.99	Бампер - поиск неисправности	0,40*3	0,40*3	0,40*3	0,40*3
			0,40*3	0,40*3	0,40*3	0,40*3
			0,40*3	0,40*3	0,40*3	
			0,40*3	0,40*3		
87048	2800001.99	Бампер - поиск неисправности	0,50*3	0,50*3	0,50*3	0,50*3
			0,50*3	0,50*3	0,50*3	0,50*3
			0,50*3	0,50*3	0,50*3	
			0,50*3	0,50*3		
87049	2900000.99	Подвеска передняя и задняя - поиск неисправности	0,05*5	0,05*5	0,05*5	0,05*5
			0,05*5	0,05*5	0,05*5	0,05*5
			0,05*5	0,05*5	0,05*5	
			0,05*5	0,05*5		
87050	2900000.99	Подвеска передняя и задняя - поиск неисправности	0,10*3	0,10*3	0,10*3	0,10*3
			0,10*3	0,10*3	0,10*3	0,10*3
			0,10*3	0,10*3	0,10*3	
			0,10*3	0,10*3		

№ поз.	Код детали, код работы	Наименование детали и характеристика работы	Трудоемкость * max количество			
			21083-00	21093-00	21150-00	21099-00
			21083-20	21093-20	21150-20	21099-20
			21130-20	21140-20	21154-20	
			21134-20	21144-20		
87051	2900000.99	Подвеска передняя и задняя - поиск неисправности	0,20*3	0,20*3	0,20*3	0,20*3
			0,20*3	0,20*3	0,20*3	0,20*3
			0,20*3	0,20*3	0,20*3	
			0,20*3	0,20*3		
87052	2900000.99	Подвеска передняя и задняя - поиск неисправности	0,30*3	0,30*3	0,30*3	0,30*3
			0,30*3	0,30*3	0,30*3	0,30*3
			0,30*3	0,30*3	0,30*3	
			0,30*3	0,30*3		
87053	2900000.99	Подвеска передняя и задняя - поиск неисправности	0,40*3	0,40*3	0,40*3	0,40*3
			0,40*3	0,40*3	0,40*3	0,40*3
			0,40*3	0,40*3	0,40*3	
			0,40*3	0,40*3		
87054	2900000.99	Подвеска передняя и задняя - поиск неисправности	0,50*3	0,50*3	0,50*3	0,50*3
			0,50*3	0,50*3	0,50*3	0,50*3
			0,50*3	0,50*3	0,50*3	
			0,50*3	0,50*3		
87055	3000000.99	Тяги рулевые и кулаки - поиск неисправности	0,05*5	0,05*5	0,05*5	0,05*5
			0,05*5	0,05*5	0,05*5	0,05*5
			0,05*5	0,05*5	0,05*5	
			0,05*5	0,05*5		
87056	3000000.99	Тяги рулевые и кулаки - поиск неисправности	0,10*3	0,10*3	0,10*3	0,10*3
			0,10*3	0,10*3	0,10*3	0,10*3
			0,10*3	0,10*3	0,10*3	
			0,10*3	0,10*3		
87057	3000000.99	Тяги рулевые и кулаки - поиск неисправности	0,20*3	0,20*3	0,20*3	0,20*3
			0,20*3	0,20*3	0,20*3	0,20*3
			0,20*3	0,20*3	0,20*3	
			0,20*3	0,20*3		
87058	3000000.99	Тяги рулевые и кулаки - поиск неисправности	0,30*3	0,30*3	0,30*3	0,30*3
			0,30*3	0,30*3	0,30*3	0,30*3
			0,30*3	0,30*3	0,30*3	
			0,30*3	0,30*3		
87059	3000000.99	Тяги рулевые и кулаки - поиск неисправности	0,40*3	0,40*3	0,40*3	0,40*3
			0,40*3	0,40*3	0,40*3	0,40*3
			0,40*3	0,40*3	0,40*3	
			0,40*3	0,40*3		
87060	3000000.99	Тяги рулевые и кулаки - поиск неисправности	0,50*3	0,50*3	0,50*3	0,50*3
			0,50*3	0,50*3	0,50*3	0,50*3
			0,50*3	0,50*3	0,50*3	
			0,50*3	0,50*3		
87061	3100000.99	Ступицы передних и задних колес - поиск неисправности	0,05*5	0,05*5	0,05*5	0,05*5
			0,05*5	0,05*5	0,05*5	0,05*5
			0,05*5	0,05*5	0,05*5	
			0,05*5	0,05*5		
87062	3100000.99	Ступицы передних и задних колес - поиск неисправности	0,10*3	0,10*3	0,10*3	0,10*3
			0,10*3	0,10*3	0,10*3	0,10*3
			0,10*3	0,10*3	0,10*3	
			0,10*3	0,10*3		

№ поз.	Код детали, код работы	Наименование детали и характеристика работы	Трудоемкость * max количество			
			21083-00	21093-00	21150-00	21099-00
			21083-20	21093-20	21150-20	21099-20
			21130-20	21140-20	21154-20	
			21134-20	21144-20		
87063	3100000.99	Ступицы передних и задних колес - поиск не- исправности	0,20*3	0,20*3	0,20*3	0,20*3
			0,20*3	0,20*3	0,20*3	0,20*3
			0,20*3	0,20*3	0,20*3	
			0,20*3	0,20*3		
87064	3100000.99	Ступицы передних и задних колес - поиск не- исправности	0,30*3	0,30*3	0,30*3	0,30*3
			0,30*3	0,30*3	0,30*3	0,30*3
			0,30*3	0,30*3	0,30*3	
			0,30*3	0,30*3		
87065	3100000.99	Ступицы передних и задних колес - поиск не- исправности	0,40*3	0,40*3	0,40*3	0,40*3
			0,40*3	0,40*3	0,40*3	0,40*3
			0,40*3	0,40*3	0,40*3	
			0,40*3	0,40*3		
87066	3100000.99	Ступицы передних и задних колес - поиск не- исправности	0,50*3	0,50*3	0,50*3	0,50*3
			0,50*3	0,50*3	0,50*3	0,50*3
			0,50*3	0,50*3	0,50*3	
			0,50*3	0,50*3		
87067	3400000.99	Рулевое управление - поиск неисправности	0,05*5	0,05*5	0,05*5	0,05*5
			0,05*5	0,05*5	0,05*5	0,05*5
			0,05*5	0,05*5	0,05*5	
			0,05*5	0,05*5		
87068	3400000.99	Рулевое управление - поиск неисправности	0,10*3	0,10*3	0,10*3	0,10*3
			0,10*3	0,10*3	0,10*3	0,10*3
			0,10*3	0,10*3	0,10*3	
			0,10*3	0,10*3		
87069	3400000.99	Рулевое управление - поиск неисправности	0,20*3	0,20*3	0,20*3	0,20*3
			0,20*3	0,20*3	0,20*3	0,20*3
			0,20*3	0,20*3	0,20*3	
			0,20*3	0,20*3		
87070	3400000.99	Рулевое управление - поиск неисправности	0,30*3	0,30*3	0,30*3	0,30*3
			0,30*3	0,30*3	0,30*3	0,30*3
			0,30*3	0,30*3	0,30*3	
			0,30*3	0,30*3		
87071	3400000.99	Рулевое управление - поиск неисправности	0,40*3	0,40*3	0,40*3	0,40*3
			0,40*3	0,40*3	0,40*3	0,40*3
			0,40*3	0,40*3	0,40*3	
			0,40*3	0,40*3		
87072	3400000.99	Рулевое управление - поиск неисправности	0,50*3	0,50*3	0,50*3	0,50*3
			0,50*3	0,50*3	0,50*3	0,50*3
			0,50*3	0,50*3	0,50*3	
			0,50*3	0,50*3		
87073	3500000.99	Тормозная система - поиск неисправности	0,05*5	0,05*5	0,05*5	0,05*5
			0,05*5	0,05*5	0,05*5	0,05*5
			0,05*5	0,05*5	0,05*5	
			0,05*5	0,05*5		
87074	3500000.99	Тормозная система - поиск неисправности	0,10*3	0,10*3	0,10*3	0,10*3
			0,10*3	0,10*3	0,10*3	0,10*3
			0,10*3	0,10*3	0,10*3	
			0,10*3	0,10*3		

№ поз.	Код детали, код работы	Наименование детали и характеристика работы	Трудоемкость * max количество			
			21083-00	21093-00	21150-00	21099-00
			21083-20	21093-20	21150-20	21099-20
			21130-20	21140-20	21154-20	
			21134-20	21144-20		
87075	3500000.99	Тормозная система - поиск неисправности	0,20*3	0,20*3	0,20*3	0,20*3
			0,20*3	0,20*3	0,20*3	0,20*3
			0,20*3	0,20*3	0,20*3	
			0,20*3	0,20*3		
87076	3500000.99	Тормозная система - поиск неисправности	0,30*3	0,30*3	0,30*3	0,30*3
			0,30*3	0,30*3	0,30*3	0,30*3
			0,30*3	0,30*3	0,30*3	
			0,30*3	0,30*3		
87077	3500000.99	Тормозная система - поиск неисправности	0,40*3	0,40*3	0,40*3	0,40*3
			0,40*3	0,40*3	0,40*3	0,40*3
			0,40*3	0,40*3	0,40*3	
			0,40*3	0,40*3		
87078	3500000.99	Тормозная система - поиск неисправности	0,50*3	0,50*3	0,50*3	0,50*3
			0,50*3	0,50*3	0,50*3	0,50*3
			0,50*3	0,50*3	0,50*3	
			0,50*3	0,50*3		
87079	3700000.99	Электрооборудование - поиск неисправности	0,05*5	0,05*5	0,05*5	0,05*5
			0,05*5	0,05*5	0,05*5	0,05*5
			0,05*5	0,05*5	0,05*5	
			0,05*5	0,05*5		
87080	3700000.99	Электрооборудование - поиск неисправности	0,10*3	0,10*3	0,10*3	0,10*3
			0,10*3	0,10*3	0,10*3	0,10*3
			0,10*3	0,10*3	0,10*3	
			0,10*3	0,10*3		
87081	3700000.99	Электрооборудование - поиск неисправности	0,20*3	0,20*3	0,20*3	0,20*3
			0,20*3	0,20*3	0,20*3	0,20*3
			0,20*3	0,20*3	0,20*3	
			0,20*3	0,20*3		
87082	3700000.99	Электрооборудование - поиск неисправности	0,30*3	0,30*3	0,30*3	0,30*3
			0,30*3	0,30*3	0,30*3	0,30*3
			0,30*3	0,30*3	0,30*3	
			0,30*3	0,30*3		
87083	3700000.99	Электрооборудование - поиск неисправности	0,40*3	0,40*3	0,40*3	0,40*3
			0,40*3	0,40*3	0,40*3	0,40*3
			0,40*3	0,40*3	0,40*3	
			0,40*3	0,40*3		
87084	3700000.99	Электрооборудование - поиск неисправности	0,50*3	0,50*3	0,50*3	0,50*3
			0,50*3	0,50*3	0,50*3	0,50*3
			0,50*3	0,50*3	0,50*3	
			0,50*3	0,50*3		
87085	3800000.99	Приборы управления - поиск неисправности	0,05*5	0,05*5	0,05*5	0,05*5
			0,05*5	0,05*5	0,05*5	0,05*5
			0,05*5	0,05*5	0,05*5	
			0,05*5	0,05*5		
87086	3800000.99	Приборы управления - поиск неисправности	0,10*3	0,10*3	0,10*3	0,10*3
			0,10*3	0,10*3	0,10*3	0,10*3
			0,10*3	0,10*3	0,10*3	
			0,10*3	0,10*3		

№ поз.	Код детали, код работы	Наименование детали и характеристика работы	Трудоемкость * max количество			
			21083-00	21093-00	21150-00	21099-00
			21083-20	21093-20	21150-20	21099-20
			21130-20	21140-20	21154-20	
			21134-20	21144-20		
87087	3800000.99	Приборы управления - поиск неисправности	0,20*3	0,20*3	0,20*3	0,20*3
			0,20*3	0,20*3	0,20*3	0,20*3
			0,20*3	0,20*3	0,20*3	
			0,20*3	0,20*3		
87088	3800000.99	Приборы управления - поиск неисправности	0,30*3	0,30*3	0,30*3	0,30*3
			0,30*3	0,30*3	0,30*3	0,30*3
			0,30*3	0,30*3	0,30*3	
			0,30*3	0,30*3		
87089	3800000.99	Приборы управления - поиск неисправности	0,40*3	0,40*3	0,40*3	0,40*3
			0,40*3	0,40*3	0,40*3	0,40*3
			0,40*3	0,40*3	0,40*3	
			0,40*3	0,40*3		
87090	3800000.99	Приборы управления - поиск неисправности	0,50*3	0,50*3	0,50*3	0,50*3
			0,50*3	0,50*3	0,50*3	0,50*3
			0,50*3	0,50*3	0,50*3	
			0,50*3	0,50*3		
87091	3900000.99	Инструмент и принадлежности - поиск неисправности	0,05*5	0,05*5	0,05*5	0,05*5
			0,05*5	0,05*5	0,05*5	0,05*5
			0,05*5	0,05*5	0,05*5	
			0,05*5	0,05*5		
87092	3900000.99	Инструмент и принадлежности - поиск неисправности	0,10*3	0,10*3	0,10*3	0,10*3
			0,10*3	0,10*3	0,10*3	0,10*3
			0,10*3	0,10*3	0,10*3	
			0,10*3	0,10*3		
87093	3900000.99	Инструмент и принадлежности - поиск неисправности	0,20*3	0,20*3	0,20*3	0,20*3
			0,20*3	0,20*3	0,20*3	0,20*3
			0,20*3	0,20*3	0,20*3	
			0,20*3	0,20*3		
87094	3900000.99	Инструмент и принадлежности - поиск неисправности	0,30*3	0,30*3	0,30*3	0,30*3
			0,30*3	0,30*3	0,30*3	0,30*3
			0,30*3	0,30*3	0,30*3	
			0,30*3	0,30*3		
87095	3900000.99	Инструмент и принадлежности - поиск неисправности	0,40*3	0,40*3	0,40*3	0,40*3
			0,40*3	0,40*3	0,40*3	0,40*3
			0,40*3	0,40*3	0,40*3	
			0,40*3	0,40*3		
87096	3900000.99	Инструмент и принадлежности - поиск неисправности	0,50*3	0,50*3	0,50*3	0,50*3
			0,50*3	0,50*3	0,50*3	0,50*3
			0,50*3	0,50*3	0,50*3	
			0,50*3	0,50*3		
87097	5000014.99	Кузов окрашенный - поиск неисправности	0,05*5	0,05*5	0,05*5	0,05*5
			0,05*5	0,05*5	0,05*5	0,05*5
			0,05*5	0,05*5	0,05*5	
			0,05*5	0,05*5		
87098	5000014.99	Кузов окрашенный - поиск неисправности	0,10*3	0,10*3	0,10*3	0,10*3
			0,10*3	0,10*3	0,10*3	0,10*3
			0,10*3	0,10*3	0,10*3	
			0,10*3	0,10*3		



№ поз.	Код детали, код работы	Наименование детали и характеристика работы	Трудоемкость * max количество			
			21083-00	21093-00	21150-00	21099-00
			21083-20	21093-20	21150-20	21099-20
			21130-20	21140-20	21154-20	
			21134-20	21144-20		
87099	5000014.99	Кузов окрашенный - поиск неисправности	0,20*3	0,20*3	0,20*3	0,20*3
			0,20*3	0,20*3	0,20*3	0,20*3
			0,20*3	0,20*3	0,20*3	
			0,20*3	0,20*3		
87100	5000014.99	Кузов окрашенный - поиск неисправности	0,30*3	0,30*3	0,30*3	0,30*3
			0,30*3	0,30*3	0,30*3	0,30*3
			0,30*3	0,30*3	0,30*3	
			0,30*3	0,30*3		
87101	5000014.99	Кузов окрашенный - поиск неисправности	0,40*3	0,40*3	0,40*3	0,40*3
			0,40*3	0,40*3	0,40*3	0,40*3
			0,40*3	0,40*3	0,40*3	
			0,40*3	0,40*3		
87102	5000014.99	Кузов окрашенный - поиск неисправности	0,50*3	0,50*3	0,50*3	0,50*3
			0,50*3	0,50*3	0,50*3	0,50*3
			0,50*3	0,50*3	0,50*3	
			0,50*3	0,50*3		
87103	8100000.99	Отопление и вентиляция - поиск неисправности	0,05*5	0,05*5	0,05*5	0,05*5
			0,05*5	0,05*5	0,05*5	0,05*5
			0,05*5	0,05*5	0,05*5	
			0,05*5	0,05*5		
87104	8100000.99	Отопление и вентиляция - поиск неисправности	0,10*3	0,10*3	0,10*3	0,10*3
			0,10*3	0,10*3	0,10*3	0,10*3
			0,10*3	0,10*3	0,10*3	
			0,10*3	0,10*3		
87105	8100000.99	Отопление и вентиляция - поиск неисправности	0,20*3	0,20*3	0,20*3	0,20*3
			0,20*3	0,20*3	0,20*3	0,20*3
			0,20*3	0,20*3	0,20*3	
			0,20*3	0,20*3		
87106	8100000.99	Отопление и вентиляция - поиск неисправности	0,30*3	0,30*3	0,30*3	0,30*3
			0,30*3	0,30*3	0,30*3	0,30*3
			0,30*3	0,30*3	0,30*3	
			0,30*3	0,30*3		
87107	8100000.99	Отопление и вентиляция - поиск неисправности	0,40*3	0,40*3	0,40*3	0,40*3
			0,40*3	0,40*3	0,40*3	0,40*3
			0,40*3	0,40*3	0,40*3	
			0,40*3	0,40*3		
87108	8100000.99	Отопление и вентиляция - поиск неисправности	0,50*3	0,50*3	0,50*3	0,50*3
			0,50*3	0,50*3	0,50*3	0,50*3
			0,50*3	0,50*3	0,50*3	
			0,50*3	0,50*3		
87109	8200000.99	Принадлежности кузова - поиск неисправности	0,05*5	0,05*5	0,05*5	0,05*5
			0,05*5	0,05*5	0,05*5	0,05*5
			0,05*5	0,05*5	0,05*5	
			0,05*5	0,05*5		
87110	8200000.99	Принадлежности кузова - поиск неисправности	0,10*3	0,10*3	0,10*3	0,10*3
			0,10*3	0,10*3	0,10*3	0,10*3
			0,10*3	0,10*3	0,10*3	
			0,10*3	0,10*3		

№ поз.	Код детали, код работы	Наименование детали и характеристика работы	Трудоемкость * max количество			
			21083-00	21093-00	21150-00	21099-00
			21083-20	21093-20	21150-20	21099-20
			21130-20	21140-20	21154-20	
			21134-20	21144-20		
87111	8200000.99	Принадлежности кузова - поиск неисправности	0,20*3 0,20*3 0,20*3 0,20*3	0,20*3 0,20*3 0,20*3 0,20*3	0,20*3 0,20*3 0,20*3 0,20*3	0,20*3 0,20*3 0,20*3 0,20*3
87112	8200000.99	Принадлежности кузова - поиск неисправности	0,30*3 0,30*3 0,30*3 0,30*3	0,30*3 0,30*3 0,30*3 0,30*3	0,30*3 0,30*3 0,30*3 0,30*3	0,30*3 0,30*3 0,30*3 0,30*3
87113	8200000.99	Принадлежности кузова - поиск неисправности	0,40*3 0,40*3 0,40*3 0,40*3	0,40*3 0,40*3 0,40*3 0,40*3	0,40*3 0,40*3 0,40*3 0,40*3	0,40*3 0,40*3 0,40*3 0,40*3
87114	8200000.99	Принадлежности кузова - поиск неисправности	0,50*3 0,50*3 0,50*3 0,50*3	0,50*3 0,50*3 0,50*3 0,50*3	0,50*3 0,50*3 0,50*3 0,50*3	0,50*3 0,50*3 0,50*3 0,50*3
87115	8400000.99	Оперение - поиск неисправности	0,05*5 0,05*5 0,05*5 0,05*5	0,05*5 0,05*5 0,05*5 0,05*5	0,05*5 0,05*5 0,05*5 0,05*5	0,05*5 0,05*5 0,05*5 0,05*5
87116	8400000.99	Оперение - поиск неисправности	0,10*3 0,10*3 0,10*3 0,10*3	0,10*3 0,10*3 0,10*3 0,10*3	0,10*3 0,10*3 0,10*3 0,10*3	0,10*3 0,10*3 0,10*3 0,10*3
87117	8400000.99	Оперение - поиск неисправности	0,20*3 0,20*3 0,20*3 0,20*3	0,20*3 0,20*3 0,20*3 0,20*3	0,20*3 0,20*3 0,20*3 0,20*3	0,20*3 0,20*3 0,20*3 0,20*3
87118	8400000.99	Оперение - поиск неисправности	0,30*3 0,30*3 0,30*3 0,30*3	0,30*3 0,30*3 0,30*3 0,30*3	0,30*3 0,30*3 0,30*3 0,30*3	0,30*3 0,30*3 0,30*3 0,30*3
87119	8400000.99	Оперение - поиск неисправности	0,40*3 0,40*3 0,40*3 0,40*3	0,40*3 0,40*3 0,40*3 0,40*3	0,40*3 0,40*3 -	0,40*3 0,40*3 0,40*3
87120	400000.99	Оперение - поиск неисправности	0,50*3 0,50*3 0,50*3 0,50*3	0,50*3 0,50*3 0,50*3 0,50*3	0,50*3 0,50*3 0,50*3 0,50*3	0,50*3 0,50*3 0,50*3 0,50*3

## ЛИСТ РЕГИСТРАЦИИ ИЗМЕНЕНИЙ

Номер изме- нения	Номера страниц (листов)				Номер доку- мента	Подпись	Дата внесе- ния изме- нения	Дата введе- ния изме- нения
	изме- ненных	заме- ненных	новых	аннули- рован- ных				