

# Автомобили LADA

трудоемкости работ по техническому  
обслуживанию и ремонту

## ТРУДОЕМКОСТИ РАБОТ

LADA 110, 111, 112  
и их модификации

**Автомобили LADA 110, 111, 112: "Трудоемкости работ (услуг) по техническому обслуживанию и ремонту" / Куликов А.В., Христов П.Н., Климов В.Е., Рева В.В., Боюр В.С., Зимин В.А. - 2006. - 219 стр..**

В сборнике приведены данные по трудоемкостям операций технического обслуживания, диагностики и ремонта автомобилей LADA 110, 111, 112 и их модификаций.

Сборник предназначен для предприятий и лиц, занятых предпродажной подготовкой, техническим обслуживанием и ремонтом автомобилей LADA.

Изменения к сборникам трудоемкостей операций технического обслуживания, диагностики и ремонта автомобилей LADA доступны **авторизованным пользователям информационного портала: [www.autosphere.ru](http://www.autosphere.ru)**

Ваши отзывы и пожелания направляйте по адресу: 445043, Россия, Самарская область, г. Тольятти, а/я 5674, ОАО НВП "ИТЦ АВТО" тел. (8482) 75-83-50, 75-94-94  
e-mail: [office@etc-auto.ru](mailto:office@etc-auto.ru).

**Внимание!** Настоящее издание не может быть полностью или частично воспроизведено, тиражировано и распространено без разрешения ОАО НВП "ИТЦ АВТО".

Утверждаю

Директор по организации поставок  
автомобилей, запасных частей и  
техническому обслуживанию  
ОАО "АВТОВАЗ"



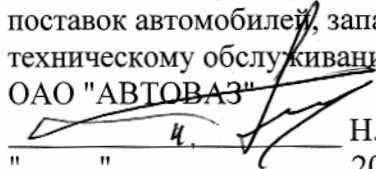
А.В. Борисоглебский

2006 г.

**Трудоёмкости работ (услуг)**  
по техническому обслуживанию и ремонту автомобилей  
**ВАЗ-2110, 2111, 2112**  
и их модификаций

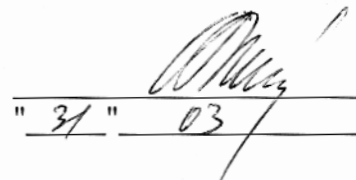
**Согласовано**

Заместитель директора по организации  
поставок автомобилей, запасных частей и  
техническому обслуживанию  
ОАО "АВТОВАЗ"

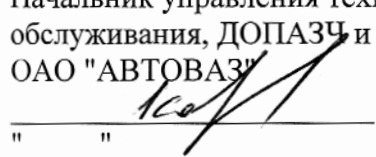
  
" 4 " \_\_\_\_\_ Н.А. Гинц  
2006 г.

**Разработано**

Директор ОАО НВП "ИТЦ АВТО"

  
" 31 " \_\_\_\_\_ А.В. Шишков  
2006 г.


Начальник управления технического  
обслуживания, ДОПАЗЧ и ТО  
ОАО "АВТОВАЗ"

  
" " \_\_\_\_\_ В.П. Король  
2006 г.

Заместитель директора  
ОАО НВП "ИТЦ АВТО"

  
" 30 " \_\_\_\_\_ В.Л. Смирнов  
2006 г.

Начальник отдела разработки документации  
и специнструмента  
ОАО НВП "ИТЦ АВТО"

  
" 30 " \_\_\_\_\_ А.В. Куликов  
2006 г.

Тольятти  
2006

# СОДЕРЖАНИЕ

	стр.
Общие положения . . . . .	5
Модельный ряд автомобилей семейства ВАЗ-2110 . . . . .	9
<b>ТЕХНИЧЕСКОЕ ОБСЛУЖИВАНИЕ . . . . .</b>	<b>10</b>
Моечно-уборочные работы . . . . .	10
Работы по обслуживанию . . . . .	12
Смазочно-заправочные работы . . . . .	14
Контрольно-диагностические работы . . . . .	16
Регулировочные работы . . . . .	25
Комплексные работы по талонам сервисной книжки . . . . .	30
Крепежные работы . . . . .	31
<b>РЕМОНТ . . . . .</b>	<b>32</b>
10. Двигатель . . . . .	32
11. Система питания . . . . .	56
12. Система выпуска газов . . . . .	67
13. Система охлаждения . . . . .	70
14. Электронная система управления двигателем . . . . .	72
16. Сцепление . . . . .	74
17. Коробка передач . . . . .	75
22. Передача карданная трансмиссии . . . . .	83
23. Мост передний . . . . .	84
28. Защитные элементы кузова . . . . .	87
29. Подвеска . . . . .	89
30. Ось передняя . . . . .	98
31. Колеса . . . . .	98
34. Рулевое управление . . . . .	102
35. Тормоза . . . . .	107
37. Электрооборудование . . . . .	114
38. Приборы и датчики . . . . .	136
50. Кузов . . . . .	140
51. Пол (основание) кузова . . . . .	143
52. Окно ветровое . . . . .	153
53. Передок кузова . . . . .	158
54. Боковина кузова . . . . .	162
56. Задок кузова . . . . .	180
57. Панель крыши . . . . .	187
61. Дверь передняя . . . . .	189
62. Дверь задняя . . . . .	200
63. Дверь задка . . . . .	207
65. Блок управления и механизмы . . . . .	213
68. Сиденья . . . . .	214
79. Радиооборудование . . . . .	222
81. Вентиляция и отопление . . . . .	222
82. Принадлежности кузова . . . . .	231
84. Оперение . . . . .	237
<b>ОКРАСКА . . . . .</b>	<b>253</b>
<b>АНТИКОРРОЗИОННАЯ ОБРАБОТКА . . . . .</b>	<b>263</b>
<b>ПОИСК НЕ ЯВНО ВЫРАЖЕННОЙ НЕИСПРАВНОСТИ . . . . .</b>	<b>265</b>
Лист регистрации изменений . . . . .	276



## ОБЩИЕ ПОЛОЖЕНИЯ

1. Настоящие трудоемкости работ (услуг) на техническое обслуживание (ТО) и ремонт автомобилей ВАЗ-2110, 2111, 2112 разработаны ОАО НВП "ИТЦ АВТО" на основании действующей нормативно-технической и технологической документации на ТО и ремонт автомобилей ВАЗ.

2. Трудоемкости распространяются на работы (услуги) по ТО и ремонту автомобилей ВАЗ, выполняемые предприятиями технического обслуживания автомобилей (ПТОА).

Трудоемкости работ на предпродажную подготовку автомобилей ВАЗ приведены в технологической инструкции "Автомобили ВАЗ - предпродажная подготовка".

3. Каждой позиции трудоемкости присвоен неповторяющийся пятизначный номер. Первые две цифры номера позиции указывают на раздел, к которому она относится:

00 - техническое обслуживание

10 - 84 - ремонт

85 - окраска

86 - антикоррозионная обработка

87 - поиск не явно выраженных неисправностей

Три последние цифры в номерах позиций представляют собой собственно порядковый номер позиции внутри разделов и подразделов.

В разделе "Техническое обслуживание" позиции сгруппированы по подразделам в зависимости от вида выполняемой работы (по кодам работ).

В разделе "Ремонт" первые две цифры дополнительно указывают на систему автомобиля, к которой относится объект работы, и позиции сгруппированы по подразделам в зависимости от принадлежности к соответствующей системе/подсистеме автомобиля.

Внутри разделов и подразделов позиции трудоемкостей расположены в порядке возрастания номеров деталей (узлов) по каталогу ВАЗ.

4. Каждой позиции трудоемкости соответствует:

- код детали/узла (семь цифр) и код работы (две цифры), см. таблицу 1;

- наименование детали, краткая характеристика выполняемой работы и при необходимости полная характеристика;

- норма времени на выполнение работ и максимально допустимое количество повторов выполнения этой работы на одном автомобиле (указывается через звездочку \*). Если звездочка отсутствует, то количество равно "1".

Прочерк вместо нормы времени указывает на то, что данная работа не выполняется на соответствующей модели автомобиля.

5. Трудоемкость работ (услуг) по ТО и ремонту автомобилей, не предусмотренных настоящим перечнем, определяется по согласованию с заказчиком.

6. В трудоемкостях учтены операции по ТО и ремонту автомобилей в условиях предприятия. Оплата за работы вне предприятия или доставка автомобилей на предприятие для ТО и ремонта взимается с заказчика отдельно.

Разработка норм времени производилась с использованием технологического оборудования, оснастки и механизированного инструмента.

Предприятие может применять надбавки к настоящим трудоемкостям при ремонте автомобилей старше 5 лет до 10%, старше 8 лет до 20% (кроме работ разделов: техническое обслуживание, окраска, антикоррозионная обработка, поиск не явно выраженных неисправностей).

Предприятие имеет право так же применять надбавки к настоящим трудоемкостям работ до 10% от трудоемкости выполнения операции по снятию/установке навесных панелей кузова (двери, капот, крышка багажника) в случае аварийного повреждения кузова автомобиля и невозможности снятия узла с автомобиля методами предусмотренными технологической документацией.

7. Стоимость выполнения работ рассчитывается на основании приведенных норм времени и

действующей на предприятии на дату ремонта стоимости нормо-часа и представляет собой только стоимость услуги, а стоимость заменяемых агрегатов, узлов и деталей, а также основных материалов, используемых при ТО и ремонте автомобилей, оплачивается заказчиком отдельно.

8. Трудоемкость работ по талонам сервисной книжки (№ поз.701-708) учитывает состав работ сервисной книжки автомобилей ВАЗ-2110, 2111, 2112.

9. Трудоемкости работ по ремонту (замене) кузовных деталей и устранению перекосов кузова не учитывают трудоемкость по снятию/установке узлов и деталей, препятствующих проведению ремонтных работ. В трудоемкостях по замене кузовных деталей учтены следующие работы: отсоединение и снятие старой детали, устранение остатков металла, рыхлой и пластовой ржавчины (коррозии), рихтовка сопрягаемых кромок, подгонка и приварка новой детали, зачистка сварочных точек и швов, выравнивание поверхностей наполнителями и шлифовка дефектных мест. Виды ремонтных воздействий на кузовные детали приведены в ТУ 4538-140-00232934-98 "Приемка в ремонт, ремонт и выпуск из ремонта кузовов автомобилей ВАЗ предприятиями автотехобслуживания."

10. Окраска предусматривает комплекс работ согласно ТИ 3100.25100.80014 "Ремонтная окраска кузовов автомобилей ВАЗ" включенной в сборник "Автомобили ВАЗ. Кузова. Технология ремонта, окраски и антикоррозионной защиты. Часть 1". Трудоемкость работ по частичной окраске кузова определяется путем суммирования трудоемкостей окраски отдельных деталей, при этом трудоемкость работ по подбору колера учитывается однократно, независимо от количества окрашиваемых панелей. Трудоемкости работ по снятию старой краски, подбору колера, снятию и установке агрегатов, узлов и деталей в трудоемкости работ на окраску не учтены.

Позиции трудоемкостей по окраске отдельных деталей применять только для частичной окраски кузова.

Требования к качеству окраски внутренних поверхностей по ТУ 4538-140.00232934-98, приложение В.

В разделе "Окраска" указаны только трудоемкости работ при окраске алкидными (неметаллизированными) эмалями. При окраске акриловыми (металлизированными) эмалями применяется повышающий коэффициент 1,20 к соответствующим позициям трудоемкостей с кодами работ "80" и "93".

11. Тарификация (разряд) работ по ТО и ремонту автомобилей определяется в соответствии с "Единым тарифно-квалификационным справочником работ и профессий рабочих", выпуск 2, Москва, "Экономика", 1989 г.

12. Взаимоотношения предприятия с заказчиком (ответственность за качество и сроки выполнения работ, порядок приемки и выдачи заказа, рассмотрение претензий и т.д.) определяются действующими "Правилами оказания услуг (выполнения работ) по техническому обслуживанию и ремонту автотранспортных средств".

13. В таблице 2 представлен модельный ряд автомобилей семейства ВАЗ-2110.

Таблица 1  
Коды работы

Код работы	Вид и дополнительные условия работы
	Смазочно-заправочные, моечно-уборочные и работы по обслуживанию:
00	Мойка
01	Мойка общая
02	Мойка частичная
03	Внутренняя уборка автомобиля
04	Промывка и очистка узлов
05	Проверка уровня масел и жидкостей
06	Смазка узлов и деталей
07	Замена смазки, масел и жидкостей
08	Техническое обслуживание
09	Приготовление электролита
	Контрольно-диагностические работы:
10	Контроль общий
11	Контроль специальный
12	Контроль с регулировкой
14	Контроль испытательным пробегом
15	Контроль с разборкой-сборкой
16	Контроль герметичности соединений
17	Обслуживание по талонам сервисной книжки
18	Контроль и подтяжка креплений
19	Диагностика узлов ЭСУД
	Работы по снятию и установке:
20	Снятие и установка детали
21	Снятие и установка при предварительно снятых узлах
24	Снятие и установка детали на снятом агрегате
27	Частичное выполнение операций
28	Снятие и установка клеющихся деталей
	Работы по устранению перекосов кузова:
30	Несложный перекос
31	Перекос средней сложности
32	Сложный перекос
33	Особо сложный перекос
34	Регулировка по проему
35	Перекос проема (двери, окна)
	Ремонтные работы (разборочно-сборочные, механические):
40	Ремонт агрегатов и узлов с полной разборкой
41	Ремонт с частичной разборкой
44	Расточные и шлифовальные работы
45	Проточка, фрезерование
46	Балансировка
49	Пайка

Таблица 1 (продолжение)

Код работы	Вид и дополнительные условия работы
	Работы по изготовлению отдельных деталей:
50	Изготовление элементов обивки салона кузова
51	Изготовление резино-технических изделий
52	Изготовление металлических деталей
53	Изготовление кузовных деталей
54	Изготовление проводов
	Рихтовочные и сварочные работы по кузову:
60	Ремонт мелких вмятин без повреждения окраски
61	Ремонт 1
62	Ремонт 2
63	Ремонт 3
64	Ремонт 4
65	Ремонт с использованием усилительных накладок
66	Замена кузовной детали
67	Частичная замена передней части детали
68	Частичная замена нижней части детали
69	Частичная замена задней части детали
	Работы по антикоррозионной и противощумной защите автомобиля:
70	Антикоррозионная обработка закрытых полостей кузова
71	Противощумная обработка днища и арок колес кузова
72	Противощумная обработка салона кузова
73	Противощумная обработка пола багажника
74	Ремонт противощумного покрытия днища
75	Консервация (расконсервация) кузова
	Окрасочные работы:
80	Окраска
86	Снятие старой краски смывками
87	Грунтование
89	Подбор колера
91	Фосфатирование поверхности металла
92	Окраска в черный цвет узлов и деталей
93	Окраска пластика
94	Полировка
99	Непредусмотренные работы по п.5 общих указаний

Таблица 2  
Модельный ряд

№ п.п.	Модель	Объем двигателя, л	Число клапанов ГРМ двигателя	Тип кузова	Система топливоподачи
1.	21100	1,5	8	седан	карбюратор
2.	21101	1,6	8	седан	инжектор
3.	21102	1,5	8	седан	инжектор
4.	21103	1,5	16	седан	инжектор
5.	21104	1,6	16	седан	инжектор
6.	21110	1,5	8	универсал	инжектор
7.	21111	1,5	8	универсал	карбюратор
8.	21112	1,6	8	универсал	инжектор
9.	21113	1,5	16	универсал	инжектор
10.	21114	1,6	16	универсал	инжектор
11.	21120	1,5	16	хэтчбек	инжектор
12.	21121	1,6	8	хэтчбек	инжектор
13.	21122	1,5	8	хэтчбек	инжектор
14.	21123	1,6	16	купе	инжектор
15.	21124	1,6	16	хэтчбек	инжектор

№ поз.	Код детали, код работы	Наименование детали и характеристика работы	Трудоемкость *тах количество			
			21100	21101	21110	21120
			21111	21102	21112	21121
			21123	21103	21113	21122
				21104	21114	21124
<b>ТЕХНИЧЕСКОЕ ОБСЛУЖИВАНИЕ</b>						
<b>Моечно-уборочные работы</b>						
00001	1000260.02	Двигатель в сборе - мойка силового агрегата (снятого с автомобиля)	0,35 0,35 0,40 -	0,35 0,35 0,40 0,40	0,35 0,35 0,40 0,40	0,40 0,35 0,35 0,40
Очистить и вымыть двигатель с коробкой передач в сборе, обдуть сжатым воздухом						
00002	1000260.02	Двигатель в сборе - мойка (снятого с автомобиля)	0,25 0,25 0,30 -	0,25 0,25 0,30 0,30	0,25 0,25 0,30 0,30	0,30 0,25 0,25 0,30
Очистить и вымыть двигатель, обдуть сжатым воздухом						
00003	1002010.02	Блок цилиндров - мойка	0,20 0,20 0,20 -	0,20 0,20 0,20 0,20	0,20 0,20 0,20 0,20	0,20 0,20 0,20 0,20
Очистить и вымыть блок цилиндров, обдуть сжатым воздухом						
00004	1700010.02	Коробка передач в сборе - мойка (снятой с автомобиля)	0,20 0,20 0,20 -	0,20 0,20 0,20 0,20	0,20 0,20 0,20 0,20	0,20 0,20 0,20 0,20
Очистить и вымыть коробку передач, обдуть сжатым воздухом						
00005	2215010.02	Привод переднего колеса правый - мойка	0,10 0,10 0,10 -	0,10 0,10 0,10 0,10	0,10 0,10 0,10 0,10	0,10 0,10 0,10 0,10
Очистить и вымыть привод колеса, обдуть сжатым воздухом						
00006	2215011.02	Привод переднего колеса левый - мойка	0,10 0,10 0,10 -	0,10 0,10 0,10 0,10	0,10 0,10 0,10 0,10	0,10 0,10 0,10 0,10
Очистить и вымыть привод колеса, обдуть сжатым воздухом						
00007	2914002.02	Рычаги з/подвески в сб. с барабанами - мойка	0,30 0,30 0,30 -	0,30 0,30 0,30 0,30	0,30 0,30 0,30 0,30	0,30 0,30 0,30 0,30
Очистить рычаги задней подвески, вымыть и обдуть сжатым воздухом						
00008	5000000.01	Автомобиль - мойка общая	0,32 0,32 0,32 -	0,32 0,32 0,32 0,32	0,32 0,32 0,32 0,32	0,32 0,32 0,32 0,32
Вымыть верх и низ автомобиля, просушить верх						

№ поз.	Код детали, код работы	Наименование детали и характеристика работы	Трудоемкость *тах количество			
			21100	21101	21110	21120
			21111	21102	21112	21121
			21123	21103	21113	21122
			21104	21114	21124	
00009	5000000.02	Автомобиль - мойка верха	0,13	0,13	0,13	0,13
			0,13	0,13	0,13	0,13
			0,13	0,13	0,13	0,13
			-	0,13	0,13	0,13
Вымыть верх автомобиля, просушить						
00010	5000000.02	Автомобиль - мойка низа	0,19	0,19	0,19	0,19
			0,19	0,19	0,19	0,19
			0,19	0,19	0,19	0,19
			-	0,19	0,19	0,19
Вымыть низ (днище) автомобиля и арки колес						
00011	5000000.02	Автомобиль - мойка моторного отсека	0,53	0,53	0,53	0,53
			0,53	0,53	0,53	0,53
			0,53	0,53	0,53	0,53
			-	0,53	0,53	0,53
Вымыть двигатель с коробкой передач и моторный отсек, обдуть сжатым воздухом						
00012	5000000.02	Автомобиль - мойка днища, арок колес и закрытых полостей кузова	0,94	0,94	0,94	0,94
			0,94	0,94	0,94	0,94
			0,94	0,94	0,94	0,94
			-	0,94	0,94	0,94
Произвести мойку днища, арок колес и закрытых полостей кузова (со снятием и установкой заглушек, при снятых щитах переднего крыла и воздуховодах) перед выполнением антикоррозийной обработки, просушить.						
00013	5000000.02	Автомобиль - мойка днища и арок колес	0,54	0,54	0,54	0,54
			0,54	0,54	0,54	0,54
			0,54	0,54	0,54	0,54
			-	0,54	0,54	0,54
Произвести мойку днища и арок колес (при снятых щитках переднего крыла и воздуховодах) перед выполнением антикоррозийной обработки, просушить.						
00014	5000000.02	Автомобиль - мойка закрытых полостей для антикоррозионной обработки	0,60	0,60	0,60	0,60
			0,60	0,60	0,60	0,60
			0,60	0,60	0,60	0,60
			-	0,60	0,60	0,60
Произвести мойку закрытых полостей кузова для антикоррозионной обработки (со снятием и установкой заглушек и щитков переднего крыла), просушить						
00015	5000000.03	Автомобиль - внутренняя уборка	0,40	0,40	0,40	0,40
			0,40	0,40	0,40	0,40
			0,40	0,40	0,40	0,40
			-	0,40	0,40	0,40
Произвести уборку салона и багажника, вычистить и протереть сиденья, панели, обивки, коврики, стекла						
00016	5000014.02	Кузов окрашенный - мойка днища, арок колес и закрытых полостей	0,70	0,70	0,70	0,70
			0,70	0,70	0,70	0,70
			0,70	0,70	0,70	0,70
			-	0,70	0,70	0,70
Произвести мойку днища, арок колес и закрытых полостей разобранного кузова для антикоррозионной обработки, просушить						

№ поз.	Код детали, код работы	Наименование детали и характеристика работы	Трудоемкость *тах количество			
			21100	21101	21110	21120
			21111	21102	21112	21121
			21123	21103	21113	21122
				21104	21114	21124
00017	5000014.02	Кузов окрашенный - мойка днища и арок колес для антикоррозионной обработки	0,40 0,40 0,40 -	0,40 0,40 0,40 0,40	0,40 0,40 0,40 0,40	0,40 0,40 0,40 0,40
Произвести мойку днища и арок колес разобранного кузова перед антикоррозийной обработкой, просушить						
00018	5000014.02	Кузов окрашенный - мойка закрытых полостей для антикоррозионной обработки	0,40 0,40 0,40 -	0,40 0,40 0,40 0,40	0,40 0,40 0,40 0,40	0,40 0,40 0,40 0,40
Произвести мойку закрытых полостей разобранного кузова перед антикоррозийной обработкой, просушить						
<b>Работы по обслуживанию</b>						
00101	1000260.04	Двигатель в сборе - очистка и промывка системы вентиляции картера (на снятой крышке головки блока цилиндров)	0,20 0,20 0,25 -	0,20 0,20 0,25 0,25	0,20 0,20 0,25 0,25	0,25 0,20 0,20 0,25
Снять корпус и сетку маслоотделителя, очистить, промыть, продуть, установить						
00102	1101007.04	Бак топливный в сборе - промывка (снятого с автомобиля)	0,20 0,20 0,20 -	0,20 0,20 0,20 0,20	0,20 0,20 0,20 0,20	0,20 0,20 0,20 0,20
00103	1106010.04	Насос топливный в сборе - промывка и продувка фильтра и клапанов (на снятом насосе)	0,13 0,13 - -	- - - -	- - - -	- - - -
Снять крышку топливного насоса и фильтр, промыть, продуть клапаны и фильтр, установить						
00104	1139009.08	Электробензонасос - замена сетчатого фильтра (на снятом насосе)	- - 0,15 -	0,15 0,15 0,15 0,15	0,15 0,15 0,15 0,15	0,15 0,15 0,15 0,15
00105	3101011.08	Колесо - перестановка колес по схеме с регулировкой давления в шинах	0,63 0,63 0,63 -	0,63 0,63 0,63 0,63	0,63 0,63 0,63 0,63	0,63 0,63 0,63 0,63
00106	3701010.08	Генератор - техническое обслуживание	0,25 0,25 0,25 -	0,25 0,25 0,25 0,25	0,25 0,25 0,25 0,25	0,25 0,25 0,25 0,25
Снять щеткодержатель, проверить состояние щеткодержателя, износ и прилегание щеток, зачистить контактные кольца ротора генератора, продуть, установить щеткодержатель, проверить легкость вращения ротора						



№ поз.	Код детали, код работы	Наименование детали и характеристика работы	Трудоемкость *тах количество			
			21100	21101	21110	21120
			21111	21102	21112	21121
			21123	21103	21113	21122
				21104	21114	21124
00107	3703010.08	Батарея аккумуляторная - техническое обслуживание (снятой с автомобиля)	0,55 0,55 0,55 -	0,55 0,55 0,55 0,55	0,55 0,55 0,55 0,55	0,55 0,55 0,55 0,55
Очистить поверхности, зачистить и смазать клеммы и зажимы, восстановить уровень электролита, зарядить						
00108	3703010.08	Батарея аккумуляторная - (сухозаряженная) - зарядка	0,70 0,70 0,70 -	0,70 0,70 0,70 0,70	0,70 0,70 0,70 0,70	0,70 0,70 0,70 0,70
Залить электролит, произвести пропитку и зарядить аккумуляторную батарею						
00109	3703010.08	Батарея аккумуляторная - зарядка	0,40 0,40 0,40 -	0,40 0,40 0,40 0,40	0,40 0,40 0,40 0,40	0,40 0,40 0,40 0,40
Установить батарею на зарядку, зарядить						
00110	3703010.09	Батарея аккумуляторная - приготовление электролита (на одну батарею)	0,13 0,13 0,13 -	0,13 0,13 0,13 0,13	0,13 0,13 0,13 0,13	0,13 0,13 0,13 0,13
00111	3706010.08	Датчик распределитель - проверка состояния крышки датчика-распределителя	0,10 0,10 - -	- - - -	- - - -	- - - -
Проверить состояние, зачистить контакты, протереть						
00112	3707010.08	Свеча зажигания - техническое обслуживание (комплект)	0,35 0,35 0,45 -	0,35 0,35 0,45 0,45	0,35 0,35 0,45 0,45	0,45 0,35 0,35 0,45
Очистить, проверить и отрегулировать зазоры между электродами, испытать на приборе, очистить провода и наконечники, установить свечи						
00113	3708010.08	Стартер - техническое обслуживание (снятого с автомобиля)	0,60 0,60 0,60 -	0,60 0,60 0,60 0,60	0,60 0,60 0,60 0,60	0,60 0,60 0,60 0,60
Разобрать, зачистить коллектор, проверить износ и прилегание щеток, очистить и смазать детали привода стартера, собрать стартер						
00114	3840000.08	Система иммобилизатора - обучение иммобилизатора рабочим кодовым ключам	- - 0,10 -	0,10 0,10 0,10 0,10	0,10 0,10 0,10 0,10	0,10 0,10 0,10 0,10

№ поз.	Код детали, код работы	Наименование детали и характеристика работы	Трудоемкость *тах количество			
			21100	21101	21110	21120
			21111	21102	21112	21121
			21123	21103	21113	21122
				21104	21114	21124
00115	5000014.08	Кузов окрашенный - прочистка дренажных отверстий порогов, дверей	0,10 0,10 0,10 -	0,10 0,10 0,10 0,10	0,10 0,10 0,10 0,10	0,10 0,10 0,10 0,10
00116	8111000.08	Установка климатическая - техническое обслуживание	- - 1,00 -	1,00 1,00 1,00 1,00	1,00 1,00 1,00 1,00	1,00 1,00 1,00 1,00
Проверить работу климатической установки, давление в трубопроводах высокого и низкого давления, устранить, при необходимости, течи, выполнить заправку (дозаправку) климатической установки, проверить работу						
<b>Смазочно-заправочные работы</b>						
00201	1000260.05	Двигатель в сборе - проверка уровня и доливка масла в двигателе	0,12 0,12 0,12 -	0,12 0,12 0,12 0,12	0,12 0,12 0,12 0,12	0,12 0,12 0,12 0,12
Проверить уровень масла на холодном неработающем двигателе, долить						
00202	1000260.07	Двигатель в сборе - замена масла и масляного фильтра (на прогретом двигателе)	0,45 0,45 0,45 -	0,45 0,45 0,45 0,45	0,45 0,45 0,45 0,45	0,45 0,45 0,45 0,45
00203	1000260.07	Двигатель в сборе - замена масла без замены масляного фильтра	0,37 0,37 0,37 -	0,37 0,37 0,37 0,37	0,37 0,37 0,37 0,37	0,37 0,37 0,37 0,37
00204	1000260.07	Двигатель в сборе - замена масла и масляного фильтра (с промывкой системы смазки)	0,90 0,90 0,90 -	0,90 0,90 0,90 0,90	0,90 0,90 0,90 0,90	0,90 0,90 0,90 0,90
Слить масло, залить моеющее масло, включить двигатель и дать поработать на холостых оборотах в течение 10 минут. Слить моеющее масло, заменить фильтр и залить свежее моторное масло						
00205	1300000.05	Система охлаждения - проверка уровня и плотности охлаждающей жидкости	0,20 0,20 0,20 -	0,20 0,20 0,20 0,20	0,20 0,20 0,20 0,20	0,20 0,20 0,20 0,20
Проверить уровень и плотность охлаждающей жидкости, восстановить нормальную плотность, долить						

№ поз.	Код детали, код работы	Наименование детали и характеристика работы	Трудоемкость *тах количество			
			21100	21101	21110	21120
			21111	21102	21112	21121
			21123	21103	21113	21122
			21104	21114	21124	
00206	1300000.07	Система охлаждения - замена охлаждающей жидкости	0,60 0,60 0,60 -	0,60 0,60 0,60 0,60	0,60 0,60 0,60 0,60	0,60 0,60 0,60 0,60
Снять брызговик двигателя, заменить охлаждающую жидкость, установить брызговик						
00207	1311010.05	Бачок расширительный - доливка охлаждающей жидкости	0,08 0,08 0,08 -	0,08 0,08 0,08 0,08	0,08 0,08 0,08 0,08	0,08 0,08 0,08 0,08
00208	1700010.05	Коробка передач в сборе - проверка уровня и доливка масла	0,12 0,12 0,12 -	0,12 0,12 0,12 0,12	0,12 0,12 0,12 0,12	0,12 0,12 0,12 0,12
00209	1700010.07	Коробка передач в сборе - замена масла	0,25 0,25 0,25 -	0,25 0,25 0,25 0,25	0,25 0,25 0,25 0,25	0,25 0,25 0,25 0,25
00210	3400000.07	Рулевое управление - замена масла с прокачкой системы (для авт. с гидроусилителем)	- - 0,30 -	0,30 0,30 0,30 0,30	0,30 0,30 0,30 0,30	0,30 0,30 0,30 0,30
Откачать масло из масляного бака, отсоединить шланги от рулевого механизма, слить остатки масла, присоединить шланги, залить масло, прокачать, запустить двигатель, проверить работу						
00211	3410010.05	Бак масляный гидроусилителя - проверка уровня и доливка масла	- - 0,08 -	0,08 0,08 0,08 0,08	0,08 0,08 0,08 0,08	0,08 0,08 0,08 0,08
00212	3500000.05	Тормозная система - проверка и доведение до нормы уровня тормозной жидкости	0,06 0,06 0,06 -	0,06 0,06 0,06 0,06	0,06 0,06 0,06 0,06	0,06 0,06 0,06 0,06
00213	3500000.05	Тормозная система - доливка тормозной жидкости с прокачкой тормозной системы	0,60 0,60 0,60 -	0,60 0,60 0,60 0,60	0,60 0,60 0,60 0,60	0,60 0,60 0,60 0,60
00214	3500000.07	Тормозная система - замена тормозной жидкости с прокачкой тормозной системы	0,75 0,75 0,75 -	0,75 0,75 0,75 0,75	0,75 0,75 0,75 0,75	0,75 0,75 0,75 0,75
00215	3703010.06	Батарея аккумуляторная - очистка и смазка зажимов и клемм	0,17 0,17 0,17 -	0,17 0,17 0,17 0,17	0,17 0,17 0,17 0,17	0,17 0,17 0,17 0,17
Снять зажимы аккумуляторной батареи, очистить и смазать зажимы и клеммы, установить						

№ поз.	Код детали, код работы	Наименование детали и характеристика работы	Трудоемкость *тах количество			
			21100	21101	21110	21120
			21111	21102	21112	21121
			21123	21103	21113	21122
			21104	21114	21124	
00216	5000014.06	Кузов окрашенный - смазка петель и ограничителей открывания дверей	0,15	0,15	0,15	0,15
			0,15	0,15	0,15	0,15
			0,15	0,15	0,15	0,15
			-	0,15	0,15	0,15
00217	5000014.06	Кузов окрашенный - смазка деталей (за одну из нижеперечисленных)	0,05*5	0,05*5	0,05*5	0,05*5
			0,05*5	0,05*5	0,05*5	0,05*5
			0,05*5	0,05*5	0,05*5	0,05*5
			-	0,05*5	0,05*5	0,05*5
Смазать тягу привода и замок капота или салазки перемещения сидений или шарнир и пружину крышки люка топливного бака или замочные скважины дверей или наружные замки дверей. Удалить излишки масла ветошью						
00218	5208103.05	Бачок омывателя в сборе - доливка жидкости	0,06	0,06	0,06	0,06
			0,06	0,06	0,06	0,06
			0,06	0,06	0,06	0,06
			-	0,06	0,06	0,06
00219	8111000.05	Установка климатическая - заправка хладагента	-	0,50	0,50	0,50
			-	0,50	0,50	0,50
			0,50	0,50	0,50	0,50
			-	0,50	0,50	0,50
Выполнить вакуумирование климатической установки, заправить хладагентом, проверить работу климатической установки						
<b>Контрольно-диагностические работы</b>						
00301	1000000.16	Силовой агрегат в сборе - проверка осмотром герметичности уплотнений узлов и агрегатов (в моторном отсеке)	0,15	0,15	0,15	0,15
			0,15	0,15	0,15	0,15
			0,15	0,15	0,15	0,15
			-	0,15	0,15	0,15
Проверить осмотром узлы и агрегаты на отсутствие подтекания масла, охлаждающей жидкости и пропуска газов						
00302	1000000.16	Силовой агрегат в сборе - проверка осмотром герметичности уплотнений узлов и агрегатов (снизу автомобиля)	0,20	0,20	0,20	0,20
			0,20	0,20	0,20	0,20
			0,20	0,20	0,20	0,20
			-	0,20	0,20	0,20
Проверить осмотром узлы и агрегаты на отсутствие подтекания масла, охлаждающей жидкости и пропуска газов						
00303	1000260.10	Двигатель в сборе - замер компрессии	0,40	0,40	0,40	0,55
			0,40	0,40	0,40	0,40
			0,55	0,55	0,55	0,40
			-	0,55	0,55	0,55
00304	1000260.10	Двигатель в сборе - проверка давления масла в системе смазки	0,35	0,35	0,35	0,35
			0,35	0,35	0,35	0,35
			0,35	0,35	0,35	0,35
			-	0,35	0,35	0,35
00305	1000260.10	Двигатель в сборе - обкатка после ремонта	0,95	0,95	0,95	0,95
			0,95	0,95	0,95	0,95
			0,95	0,95	0,95	0,95
			-	0,95	0,95	0,95

№ поз.	Код детали, код работы	Наименование детали и характеристика работы	Трудоемкость *тах количество			
			21100	21101	21110	21120
			21111	21102	21112	21121
			21123	21103	21113	21122
			21104	21114	21124	
00306	1003011.10	Головка цилиндров - проверка плоскости разъема с блоком цилиндров	0,05	0,05	0,05	0,08
			0,05	0,05	0,05	0,05
			0,08	0,08	0,08	0,05
			-	0,08	0,08	0,08
00307	1006040.10	Ремень привода распредвала - проверка состояния	0,14	0,14	0,14	0,18
			0,14	0,14	0,14	0,14
			0,18	0,18	0,18	0,14
			-	0,18	0,18	0,18
Снять переднюю защитную крышку, проверить состояние и натяжение ремня, установить крышку						
00308	1106010.10	Насос топливный в сборе - проверка на стенде	0,25	-	-	-
			0,25	-	-	-
			-	-	-	-
			-	-	-	-
00309	1107010.10	Карбюратор - проверка работы (на автомобиле)	0,20	-	-	-
			0,20	-	-	-
			-	-	-	-
			-	-	-	-
Проверить работу системы холостого хода, электроклапана, привода заслонок, экономайзера принудительного холостого хода и пускового устройства						
00310	1301012.16	Радиатор - проверка на герметичность (снятого с автомобиля)	0,15	0,15	0,15	0,15
			0,15	0,15	0,15	0,15
			0,15	0,15	0,15	0,15
			-	0,15	0,15	0,15
00311	1306010.10	Термостат - проверка работы (на автомобиле)	0,20	0,20	0,20	0,20
			0,20	0,20	0,20	0,20
			0,20	0,20	0,20	0,20
			-	0,20	0,20	0,20
Проверить работоспособность термостата прогревом двигателя						
00312	1306010.10	Термостат - проверка на стенде	0,20	0,20	0,20	0,20
			0,20	0,20	0,20	0,20
			0,20	0,20	0,20	0,20
			-	0,20	0,20	0,20
00313	1411020.19	Контроллер системы впрыска топлива - перепрограммирование (на снятом контроллере)	-	0,10	0,10	0,10
			-	0,10	0,10	0,10
			0,10	0,10	0,10	0,10
			-	0,10	0,10	0,10
00314	1601000.10	Сцепление - проверка работы (на автомобиле)	0,15	0,15	0,15	0,15
			0,15	0,15	0,15	0,15
			0,15	0,15	0,15	0,15
			-	0,15	0,15	0,15
Проверить чистоту и полноту выключения и включения сцепления при движении автомобиля и полный ход педали сцепления						

№ поз.	Код детали, код работы	Наименование детали и характеристика работы	Трудоемкость *тах количество			
			21100	21101	21110	21120
			21111	21102	21112	21121
			21123	21103	21113	21122
			21104	21114	21124	
00315	2215000.10	Привод передних колес - проверка состояния (на автомобиле)	0,12	0,12	0,12	0,12
			0,12	0,12	0,12	0,12
			0,12	0,12	0,12	0,12
			-	0,12	0,12	0,12
Проверить методом опробования и визуального осмотра состояние защитных чехлов, хомутов крепления, отсутствие посторонних стуков и шумов						
00316	2900000.10	Подвеска передняя и задняя - проверка работы на стенде	0,65	0,65	0,65	0,65
			0,65	0,65	0,65	0,65
			0,65	0,65	0,65	0,65
			-	0,65	0,65	0,65
Проверить на стенде работу передней и задней подвесок (в том числе амортизаторов)						
00317	2904000.10	Подвеска передняя - проверка состояние шаровых пальцев передней подвески	0,46	0,46	0,46	0,46
			0,46	0,46	0,46	0,46
			0,46	0,46	0,46	0,46
			-	0,46	0,46	0,46
Проверить состояния защитных резиновых чехлов, замерить люфт шаровых пальцев со снятием и установкой двух передних колес						
00318	2904000.10	Подвеска передняя - проверка углов установки передних колес	0,80	0,80	0,80	0,80
			0,80	0,80	0,80	0,80
			0,80	0,80	0,80	0,80
			-	0,80	0,80	0,80
Проверить свободный ход рулевого колеса, отсутствие деформаций и трещин дисков колес, рычагов, растяжек и шарниров (визуально), проверить и отрегулировать давление воздуха в шинах передних и задних колес, проверить величину углов продольного наклона оси поворота, развала и схождения передних колес						
00319	2904270.10	Растяжка - проверка в приспособлении	0,12*2	0,12*2	0,12*2	0,12*2
			0,12*2	0,12*2	0,12*2	0,12*2
			0,12*2	0,12*2	0,12*2	0,12*2
			-	0,12*2	0,12*2	0,12*2
00320	2905002.10	Стойка телескопическая правая - проверка на стенде	0,25	0,25	0,25	0,25
			0,25	0,25	0,25	0,25
			0,25	0,25	0,25	0,25
			-	0,25	0,25	0,25
00321	2905003.10	Стойка телескопическая левая - проверка на стенде	0,25	0,25	0,25	0,25
			0,25	0,25	0,25	0,25
			0,25	0,25	0,25	0,25
			-	0,25	0,25	0,25
00322	2914008.10	Рычаги задней подвески - проверка в приспособлении	0,27	0,27	0,27	0,27
			0,27	0,27	0,27	0,27
			0,27	0,27	0,27	0,27
			-	0,27	0,27	0,27
00323	2915004.10	Амортизатор задней подвески - проверка на стенде	0,20*2	0,20*2	0,20*2	0,20*2
			0,20*2	0,20*2	0,20*2	0,20*2
			0,20*2	0,20*2	0,20*2	0,20*2
			-	0,20*2	0,20*2	0,20*2

№ поз.	Код детали, код работы	Наименование детали и характеристика работы	Трудоемкость *тах количество			
			21100	21101	21110	21120
			21111	21102	21112	21121
			21123	21103	21113	21122
			21104	21114	21124	
00324	3103012.10	Ступица переднего колеса - проверка осевого зазора подшипника (при снятом правом колесе)	0,20 0,20 0,20 -	0,20 0,20 0,20 0,20	0,20 0,20 0,20 0,20	0,20 0,20 0,20 0,20
Проверить осевой зазор подшипника ступицы переднего правого колеса						
00325	3103012.10	Ступица переднего колеса - проверка осевого зазора подшипника (при снятом левом колесе)	0,20 0,20 0,20 -	0,20 0,20 0,20 0,20	0,20 0,20 0,20 0,20	0,20 0,20 0,20 0,20
Проверить осевой зазор подшипника ступицы переднего левого колеса						
00326	3104014.10	Ступица заднего колеса в сборе - проверка осевого зазора подшипника (при снятом правом колесе)	0,20 0,20 0,20 -	0,20 0,20 0,20 0,20	0,20 0,20 0,20 0,20	0,20 0,20 0,20 0,20
Проверить осевой зазор подшипника ступицы заднего правого колеса						
00327	3104014.10	Ступица заднего колеса в сборе - проверка осевого зазора подшипника (при снятом левом колесе)	0,20 0,20 0,20 -	0,20 0,20 0,20 0,20	0,20 0,20 0,20 0,20	0,20 0,20 0,20 0,20
Проверить осевой зазор подшипника ступицы заднего левого колеса						
00328	3400000.10	Рулевое управление - проверка состояния (на автомобиле)	0,20 0,20 0,20 -	0,20 0,20 0,20 0,20	0,20 0,20 0,20 0,20	0,20 0,20 0,20 0,20
Проверить работоспособность механизма регулировки положения рулевой колонки, состояние шарниров рулевых тяг и их защитных колпачков, защитных чехлов рулевого механизма, замерить люфт рулевого колеса						
00329	3500000.10	Тормозная система - проверка эффективности работы (на стенде)	0,58 0,58 0,58 -	0,58 0,58 0,58 0,58	0,58 0,58 0,58 0,58	0,58 0,58 0,58 0,58
Определить свободный ход педали тормоза и удельную тормозную силу рабочей и стояночной тормозных систем						
00330	3500000.11	Тормозная система - проверка эффективности торможения методом дорожных испытаний	0,30 0,30 0,30 -	0,30 0,30 0,30 0,30	0,30 0,30 0,30 0,30	0,30 0,30 0,30 0,30
Проверить эффективность торможения и устойчивость автомобиля при торможении. Проверить эффективность стояночного тормоза						
00331	3501000.10	Колодки передних тормозов - проверка состояния (при снятых колесах)	0,12 0,12 0,12 -	0,12 0,12 0,12 0,12	0,12 0,12 0,12 0,12	0,12 0,12 0,12 0,12
00332	3501012.10	Суппорт переднего тормоза правый - проверка герметичности на стенде	0,15 0,15 0,15 -	0,15 0,15 0,15 0,15	0,15 0,15 0,15 0,15	0,15 0,15 0,15 0,15

№ поз.	Код детали, код работы	Наименование детали и характеристика работы	Трудоемкость *тах количество			
			21100	21101	21110	21120
			21111	21102	21112	21121
			21123	21103	21113	21122
			21104	21114	21124	
00333	3501013.10	Суппорт переднего тормоза левый - проверка герметичности на стенде	0,15 0,15 0,15 -	0,15 0,15 0,15 0,15	0,15 0,15 0,15 0,15	0,15 0,15 0,15 0,15
00334	3502000.10	Колодки задних тормозов - проверка состояния (при снятых колесах)	0,35 0,35 0,35 -	0,35 0,35 0,35 0,35	0,35 0,35 0,35 0,35	0,35 0,35 0,35 0,35
Снять и установить тормозные барабаны, проверить состояние колодок						
00335	3502040.10	Цилиндр колесный - проверка на стенде	0,15*2 0,15*2 0,15*2 -	0,15*2 0,15*2 0,15*2 0,15*2	0,15*2 0,15*2 0,15*2 0,15*2	0,15*2 0,15*2 0,15*2 0,15*2
00336	3505010.10	Цилиндр главный гидротормозов - проверка на стенде	0,17 0,17 0,17 -	0,17 0,17 0,17 0,17	0,17 0,17 0,17 0,17	0,17 0,17 0,17 0,17
00337	3505110.10	Датчик авар.уровня тормозной жидкости - проверка работоспособности	0,03 0,03 0,03 -	0,03 0,03 0,03 0,03	0,03 0,03 0,03 0,03	0,03 0,03 0,03 0,03
Проверить работоспособность датчика аварийного уровня тормозной жидкости на авт. при включенном зажигании						
00338	3510010.10	Усилитель тормозов - проверка работоспособности (на автомобиле)	0,17 0,17 0,17 -	0,17 0,17 0,17 0,17	0,17 0,17 0,17 0,17	0,17 0,17 0,17 0,17
Проверить работоспособность вакуумного усилителя						
00339	3512010.10	Регулятор давления задних тормозов - проверка работоспособности	0,17 0,17 0,17 -	0,17 0,17 0,17 0,17	0,17 0,17 0,17 0,17	0,17 0,17 0,17 0,17
Проверить состояние регулятора и его привода, замерить ход поршня						
00340	3512010.11	Регулятор давления задних тормозов - проверка герметичности на стенде	0,15 0,15 0,15 -	0,15 0,15 0,15 0,15	0,15 0,15 0,15 0,15	0,15 0,15 0,15 0,15
00341	3700000.10	Электрооборудование - проверка работоспособности узлов (на автомобиле)	0,25 0,25 0,25 -	0,25 0,25 0,25 0,25	0,25 0,25 0,25 0,25	0,25 0,25 0,25 0,25
Проверить работу генератора, электростеклоподъемников, освещение, световую и звуковую сигнализацию, контрольные приборы, отопитель, стеклоочиститель, омыватели, обогрев заднего стекла						



№ поз.	Код детали, код работы	Наименование детали и характеристика работы	Трудоемкость *тах количество			
			21100	21101	21110	21120
			21111	21102	21112	21121
			21123	21103	21113	21122
			21104	21114	21124	
00342	3700000.10	Электрооборудование - обнаружение неисправности (на автомобиле)	0,40*5 0,40*5 0,40*5 -	0,40*5 0,40*5 0,40*5 0,40*5	0,40*5 0,40*5 0,40*5 0,40*5	0,40*5 0,40*5 0,40*5 0,40*5
Установить причину перегорания предохранителя или отсутствия тока в одной цепи						
00343	3700000.11	Электрооборудование - проверка работы освещения, световой сигнализации и контрольных приборов (на автомобиле)	0,05 0,05 0,05 -	0,05 0,05 0,05 0,05	0,05 0,05 0,05 0,05	0,05 0,05 0,05 0,05
00344	3700000.11	Электрооборудование - комплексная проверка (на стенде типа "Мотор тестер DD-4000" или диагностический комплекс "Автомастер АМ-1")	1,67 1,67 - -	- - - -	- - - -	- - - -
Определить параметры и произвести проверку: асинхронизма искрообразования, состояния изоляции обмоток катушки зажигания, напряжения пробоя искрового промежутка, состояния проводов высокого напряжения, состояния помехоподавительного резистора, дефференциальных мощностей цилиндров, угла опережения зажигания, напряжения покоя АКБ, напряжения пуска стартера, работоспособности генератора, напряжения, ограничиваемого регулятором напряжения, падения напряжения на проводе стартера, тока утечки, сопротивления изоляции электрических цепей и потребителей, импульсов напряжений и токов на входе и выходе коммутатора						
00345	3700000.11	Электрооборудование - проверка (на стенде типа "Мотор тестер DD-4000" или диагностический комплекс "Автомастер АМ-1")	- - 1,00 -	1,00 1,00 1,00 1,00	1,00 1,00 1,00 1,00	1,00 1,00 1,00 1,00
Произвести проверку: состояния проводов высокого напряжения, напряжения покоя АКБ, напряжения пуска стартера, работоспособности генератора, напряжения, ограничиваемого регулятором напряжения, падения напряжения на проводе стартера, тока утечки, сопротивления изоляции электрических цепей и потребителей						
00346	3701010.11	Генератор - проверка на стенде	0,25 0,25 0,25 -	0,25 0,25 0,25 0,25	0,25 0,25 0,25 0,25	0,25 0,25 0,25 0,25
Проверить работу генератора на стенде с замером силы тока отдачи и контролем работы встроенного регулятора напряжения						
00347	3701500.11	Регулятор напряжения - проверка на стенде	0,10 0,10 0,10 -	0,10 0,10 0,10 0,10	0,10 0,10 0,10 0,10	0,10 0,10 0,10 0,10
00348	3705010.11	Катушка (модуль) зажигания - проверка на стенде	0,15 0,15 0,15 -	0,15 0,15 0,15 0,15	0,15 0,15 0,15 0,15	0,15 0,15 0,15 0,15

№ поз.	Код детали, код работы	Наименование детали и характеристика работы	Трудоемкость *тах количество			
			21100	21101	21110	21120
			21111	21102	21112	21121
			21123	21103	21113	21122
				21104	21114	21124
00349	3706000.10	Система зажигания - проверка работоспособности	0,57 0,57 - -	- - - -	- - - -	- - - -
Определить напряжение аккумуляторной батареи, работоспособность коммутатора, угол опережения зажигания, исправность катушки зажигания и датчика Холла, пробивное напряжение на свечах						
00350	3706000.10	Система зажигания - проверка установки момента зажигания стробоскопом	0,13 0,13 - -	- - - -	- - - -	- - - -
00351	3706010.10	Датчик распределитель - проверка на стенде	0,15 0,15 - -	- - - -	- - - -	- - - -
00352	3708010.11	Стартер - проверка на стенде	0,25 0,25 0,25 -	0,25 0,25 0,25 0,25	0,25 0,25 0,25 0,25	0,25 0,25 0,25 0,25
00353	3718010.10	Корректор фар гидравлический - проверка работы гидрокорректора	0,05 0,05 0,05 -	0,05 0,05 0,05 0,05	0,05 0,05 0,05 0,05	0,05 0,05 0,05 0,05
00354	3734910.11	Коммутатор электронный - проверка на стенде	0,40 0,40 - -	- - - -	- - - -	- - - -
00355	3839310.10	Датчик авар.уровня охлаждающей жидкости - проверка исправности	0,03 0,03 - -	- 0,03 0,03 -	0,03 - 0,03 -	0,03 - 0,03 -
Проверить исправность датчика аварийного уровня охлаждающей жидкости при включенном зажигании						
00356	3839410.10	Датчик миним.уровня омывающей жидкости - проверка исправности	0,03 0,03 0,03 -	0,03 0,03 0,03 0,03	0,03 0,03 0,03 0,03	0,03 0,03 0,03 0,03
Проверить исправность датчика минимального уровня омывающей жидкости при включенном зажигании						
00357	5000000.10	Автомобиль - проверка технического состояния при подготовке к техосмотру	1,80 1,80 1,80 -	1,80 1,80 1,80 1,80	1,80 1,80 1,80 1,80	1,80 1,80 1,80 1,80
Проверка технического состояния при подготовке к государственному периодическому техническому осмотру (в соответствии с ГОСТ Р 51709 - 2001 "Автотранспортные средства. Требования безопасности к техническому состоянию и методы проверки" и ГОСТ Р 52033 - 2003 "Автомобили с бензиновыми двигателями. Выбросы загрязняющих веществ с отработавшими газами. Нормы и методы контроля при оценке технического состояния"). Проводятся						

№ поз.	Код детали, код работы	Наименование детали и характеристика работы	Трудоемкость *тах количество			
			21100	21101	21110	21120
			21111	21102	21112	21121
			21123	21103	21113	21122
			21104	21114	21124	
		операции по контролю: - свободного хода педали тормоза, - состояния и эффективности действия рабочей и стояночной тормозных систем на стенде, а при отсутствии стенда - методом дорожных испытаний, - подтеканий в тормозной, топливной системах охлаждения и смазки, - суммарного люфта в рулевом управлении и состояния рулевых тяг и шарниров, - износа шаровых пальцев передней подвески, - состояния и действия внешних световых приборов и звукового сигнала, - направления светового пучка фар и силы света фар, - действия стеклоочистителей и омывателей ветрового стекла, - давления воздуха в шинах и их состояния, крепления колес, - содержания вредных веществ в отработавших газах, - герметичности системы выпуска отработавших газов, - действия замков: дверей, капота и крышки багажника, работоспособности механизма регулировки положения рулевого колеса и положения сиденья водителя, работоспособности систем обогрева кузова, заднего стекла и обдува ветрового стекла				
00358	5000000.10	Автомобиль - замер мощности, максимальной скорости и времени разгона	0,55 0,55 0,55 -	0,55 0,55 0,55 0,55	0,55 0,55 0,55 0,55	0,55 0,55 0,55 0,55
		Замерить на стенде мощность на колесах, максимальную скорость и время разгона до 100 км/час				
00359	5000000.10	Автомобиль - контроль расхода топлива	0,45 0,45 0,45 -	0,45 0,45 0,45 0,45	0,45 0,45 0,45 0,45	0,45 0,45 0,45 0,45
		Замерить контрольный расход топлива на стенде или пробегом				
00360	5000000.10	Автомобиль - проверка осмотром состояния днища (с вывешиванием автомобиля)	0,15 0,15 0,15 -	0,15 0,15 0,15 0,15	0,15 0,15 0,15 0,15	0,15 0,15 0,15 0,15
		Осмотреть днище кузова и арки колес на отсутствие очагов коррозии, сколов и трещин покрытия				
00361	5000000.10	Автомобиль - проверка осмотром состояния лицевых поверхностей (без вывешивания автомобиля)	0,12 0,12 0,12 -	0,12 0,12 0,12 0,12	0,12 0,12 0,12 0,12	0,12 0,12 0,12 0,12
00362	5000000.11	Автомобиль - проверка содержания СО, СН и коэффициента избытка воздуха (на прогревом двигателе)	0,25 0,25 0,25 -	0,25 0,25 0,25 0,25	0,25 0,25 0,25 0,25	0,25 0,25 0,25 0,25
00363	5000000.11	Автомобиль - диагностика климатической установки без замены хладагента	0,35 0,35 0,35 -	0,35 0,35 0,35 0,35	0,35 0,35 0,35 0,35	0,35 0,35 0,35 0,35
		Проверить работу климатической установки, наличие и состояние хладагента надежность соединения электрических разъёмов, натяжения ремня привода компрессора				
00364	5000000.11	Автомобиль - диагностика климатической установки с заменой хладагента	1,00 1,00 1,00 -	1,00 1,00 1,00 1,00	1,00 1,00 1,00 1,00	1,00 1,00 1,00 1,00
		Заменить хладагент, проверить работу климатической установки, надёжность соединения электрических разъёмов, натяжения ремня привода компрессора				

№ поз.	Код детали, код работы	Наименование детали и характеристика работы	Трудоемкость *тах количество			
			21100	21101	21110	21120
			21111	21102	21112	21121
			21123	21103	21113	21122
			21104	21114	21124	
00365	5000000.16	Автомобиль - проверка осмотром герметичности систем питания, охлаждения и тормозов, состояния шлангов и трубок	0,20 0,20 0,20 -	0,20 0,20 0,20 0,20	0,20 0,20 0,20 0,20	0,20 0,20 0,20 0,20
Проверить на отсутствие трещин и вздутий тормозных шлангов и трубок при нажатии на педаль, отсутствие подтеканий и запотеваний в соединениях систем						
00366	5000000.19	Автомобиль - Проверить диагностическую цепь по карте А диагностики	- - 0,20 -	0,20 0,20 0,20 0,20	0,20 0,20 0,20 0,20	0,20 0,20 0,20 0,20
00367	5000000.19	Автомобиль - Проверить электрическую цепь лампы "CHECK ENGINE" по карте А-1 диагностики	- - 0,20 -	0,20 0,20 0,20 0,20	0,20 0,20 0,20 0,20	0,20 0,20 0,20 0,20
00368	5000000.19	Автомобиль - Проверить по карте А-2 поступление данных на колодку диагностики	- - 0,25 -	0,25 0,25 0,25 0,25	0,25 0,25 0,25 0,25	0,25 0,25 0,25 0,25
00369	5000000.19	Автомобиль - Определить по карте А-3 причину невозможности запуска двигателя.	- - 0,70 -	0,70 0,70 0,70 0,70	0,70 0,70 0,70 0,70	0,70 0,70 0,70 0,70
00370	5000000.19	Автомобиль - Проверить по карте А-4 работу реле зажигания и цепи питания	- - 0,40 -	0,40 0,40 0,40 0,40	0,40 0,40 0,40 0,40	0,40 0,40 0,40 0,40
00371	5000000.19	Автомобиль - Проверить по карте А-5 цепи системы подачи топлива	- - 0,40 -	0,40 0,40 0,40 0,40	0,40 0,40 0,40 0,40	0,40 0,40 0,40 0,40
00372	5000000.19	Автомобиль - Проверить по карте А-6 систему топливоподачи	- - 0,50 -	0,50 0,50 0,50 0,50	0,50 0,50 0,50 0,50	0,50 0,50 0,50 0,50
00373	5000000.19	Автомобиль - Определить баланс мощностей форсунок	- - 0,60 -	0,60 0,60 0,60 0,60	0,60 0,60 0,60 0,60	0,60 0,60 0,60 0,60
00374	5000000.19	Автомобиль - Замерить величину противодавления в системе выпуска отработавших газов.	- - 0,25 -	0,25 0,25 0,25 0,25	0,25 0,25 0,25 0,25	0,25 0,25 0,25 0,25

№ поз.	Код детали, код работы	Наименование детали и характеристика работы	Трудоемкость *тах количество			
			21100	21101	21110	21120
			21111	21102	21112	21121
			21123	21103	21113	21122
			21104	21114	21124	
00375	5000000.19	Автомобиль - диагностирование ЭСУД при наличии кода неисправности	-	0,10*3	0,10*3	0,10*3
			-	0,10*3	0,10*3	0,10*3
			0,10*3	0,10*3	0,10*3	0,10*3
			-	0,10*3	0,10*3	0,10*3
00376	5000000.19	Автомобиль - диагностирование ЭСУД при наличии кода неисправности	-	0,20*3	0,20*3	0,20*3
			-	0,20*3	0,20*3	0,20*3
			0,20*3	0,20*3	0,20*3	0,20*3
			-	0,20*3	0,20*3	0,20*3
00377	5000000.19	Автомобиль - диагностирование ЭСУД при наличии кода неисправности	-	0,30*2	0,30*2	0,30*2
			-	0,30*2	0,30*2	0,30*2
			0,30*2	0,30*2	0,30*2	0,30*2
			-	0,30*2	0,30*2	0,30*2
00378	5000000.19	Автомобиль - диагностирование ЭСУД при наличии кода неисправности	-	0,40*2	0,40*2	0,40*2
			-	0,40*2	0,40*2	0,40*2
			0,40*2	0,40*2	0,40*2	0,40*2
			-	0,40*2	0,40*2	0,40*2
00379	5000000.19	Автомобиль - диагностирование ЭСУД при наличии кода неисправности	-	0,50	0,50	0,50
			-	0,50	0,50	0,50
			0,50	0,50	0,50	0,50
			-	0,50	0,50	0,50
00380	5000014.10	Кузов окрашенный - проверка геометрии основания кузова по базовым точкам	1,00	1,00	1,00	1,00
			1,00	1,00	1,00	1,00
			1,00	1,00	1,00	1,00
			-	1,00	1,00	1,00
			Проверить геометрию основания кузова на стенде типа 67.21.018.			
<b>Регулировочные работы</b>						
00551	1006040.12	Ремень привода распредвала - регулировка натяжения (при снятой защитной крышке механизма газораспределения)	0,08	0,08	0,08	0,08
			0,08	0,08	0,08	0,08
			0,08	0,08	0,08	0,08
			-	0,08	0,08	0,08
00552	1007056.12	Регулировочная шайба клапана - регулировка зазоров	1,23	1,23	1,23	-
			1,23	1,23	1,23	1,23
			-	-	-	1,23
			-	-	-	-
Снять крышку головки блока цилиндров и защитную крышку механизма газораспределения, вывернуть свечи зажигания, отрегулировать натяжение ремня привода распредвала, осмотреть кулачки распредвала без снятия его, проверить и отрегулировать зазоры между кулачками и регулировочными шайбами, установить снятые детали, проверить работу двигателя.						
00553	1007056.12	Регулировочная шайба клапана - регулировка зазоров (при снятых крышках привода ГРМ и головки блока цилиндров)	1,05	1,05	1,05	-
			1,05	1,05	1,05	1,05
			-	-	-	1,05
			-	-	-	-
Вывернуть свечи зажигания, отрегулировать натяжение ремня привода распредвала, осмотреть кулачки распредвала без снятия его, проверить и отрегулировать зазоры между кулачками и регулировочными шайбами, завернуть свечи зажигания.						

№ поз.	Код детали, код работы	Наименование детали и характеристика работы	Трудоемкость *тах количество			
			21100	21101	21110	21120
			21111	21102	21112	21121
			21123	21103	21113	21122
				21104	21114	21124
00554	1041020.12	Ремень привода вспомогательных агрегатов - регулировка натяжения	- - 0,08 -	0,08 0,08 0,08 0,08	0,08 0,08 0,08 0,08	0,08 0,08 0,08 0,08
00555	1100000.12	Система питания - рег-ка оборотов х/хода с проверкой и рег-кой содерж.СО и СН (на прогретом двигателе)	0,35 0,35 - -	- - - -	- - - -	- - - -
00556	1107010.12	Карбюратор - регулировка привода дроссельной заслонки	0,10 0,10 - -	- - - -	- - - -	- - - -
00557	1107010.12	Карбюратор - регулировка уровня топлива в поплавковой камере (при снятом воздушном фильтре)	0,27 0,27 - -	- - - -	- - - -	- - - -
Снять крышку карбюратора, очистить, проверить состояние поплавкового механизма на отсутствие механических повреждений, продуть жиклеры, проверить и отрегулировать уровень топлива, установить крышку						
00558	1107010.15	Карбюратор - проверка и регулировка	1,45 1,45 - -	- - - -	- - - -	- - - -
Снять карбюратор, снять крышку карбюратора, топливный фильтр, вывернуть топливные и воздушные жиклеры, электромагнитный клапан, регулировочный винт качества смеси и игольчатый клапан. Промыть, прочистить и продуть сжатым воздухом детали и каналы карбюратора. Собрать, проверить игольчатый клапан, работу ускорительного насоса, правильность установки биметаллической пружины пускового устройства, отрегулировать пусковой зазор дроссельной заслонки. Установить карбюратор на двигатель, проверить и отрегулировать пусковые зазоры воздушной заслонки, проверить частоту вращения коленвала, проверить и отрегулировать карбюратор на содержание токсичных веществ в отработавших газах						
00559	1108054.12	Трос привода дроссельной заслонки - регулировка	0,10 0,10 0,10 -	0,10 0,10 0,10 0,10	0,10 0,10 0,10 0,10	0,10 0,10 0,10 0,10
00560	1143010.12	Терморегулятор - проверка (снятого) и регулировка	0,35 0,35 - -	- - - -	- - - -	- - - -
Проверить и отрегулировать терморегулятор при температурах +25 град.С и +35 град.С						
00561	1602010.12	Педаля сцепления - проверка и регулировка полного хода	0,17 0,17 0,17 -	0,17 0,17 0,17 0,17	0,17 0,17 0,17 0,17	0,17 0,17 0,17 0,17

№ поз.	Код детали, код работы	Наименование детали и характеристика работы	Трудоемкость *тах количество			
			21100	21101	21110	21120
			21111	21102	21112	21121
			21123	21103	21113	21122
			21104	21114	21124	
00562	1703010.12	Привод управ.механизмом переключ.передач - регулировка	0,25	0,25	0,25	0,25
			0,25	0,25	0,25	0,25
			0,25	0,25	0,25	0,25
			-	0,25	0,25	0,25
00563	2904000.12	Подвеска передняя - проверка и регулировка углов установки передних колес	1,38	1,38	1,38	1,38
			1,38	1,38	1,38	1,38
			1,38	1,38	1,38	1,38
			-	1,38	1,38	1,38
Проверить и отрегулировать величину углов продольного наклона оси поворота, развала и схождения передних колес						
00564	3101011.12	Колесо - проверка и балансировка правого переднего колеса (снятого с автомобиля)	0,25	0,25	0,25	0,25
			0,25	0,25	0,25	0,25
			0,25	0,25	0,25	0,25
			-	0,25	0,25	0,25
Проверить и отбалансировать колесо с проверкой и регулировкой давления воздуха в шине						
00565	3101011.12	Колесо - проверка и балансировка левого переднего колеса (снятого с автомобиля)	0,25	0,25	0,25	0,25
			0,25	0,25	0,25	0,25
			0,25	0,25	0,25	0,25
			-	0,25	0,25	0,25
Проверить и отбалансировать колесо с проверкой и регулировкой давления воздуха в шине						
00566	3101011.12	Колесо - проверка и балансировка заднего правого колеса (снятого с автомобиля)	0,25	0,25	0,25	0,25
			0,25	0,25	0,25	0,25
			0,25	0,25	0,25	0,25
			-	0,25	0,25	0,25
Проверить и отбалансировать колесо с проверкой и регулировкой давления воздуха в шине						
00567	3101011.12	Колесо - проверка и балансировка заднего левого колеса (снятого с автомобиля)	0,25	0,25	0,25	0,25
			0,25	0,25	0,25	0,25
			0,25	0,25	0,25	0,25
			-	0,25	0,25	0,25
Проверить и отбалансировать колесо с проверкой и регулировкой давления воздуха в шине						
00568	3101011.12	Колесо - проверка и балансировка запасного колеса (снятого с автомобиля)	0,25	0,25	0,25	0,25
			0,25	0,25	0,25	0,25
			0,25	0,25	0,25	0,25
			-	0,25	0,25	0,25
Проверить и отбалансировать колесо с проверкой и регулировкой давления воздуха в шине						
00569	3101011.12	Колесо - проверка и регулировка давления воздуха в шине (за 1 шт.)	0,03*5	0,03*5	0,03*5	0,03*5
			0,03*5	0,03*5	0,03*5	0,03*5
			0,03*5	0,03*5	0,03*5	0,03*5
			-	0,03*5	0,03*5	0,03*5
00570	3400012.12	Механизм рулевой - проверка и регулировка зазора зацепления "рейка-шестерня" (на снятом рулевом механизме)	0,25	0,25	0,25	0,25
			0,25	0,25	0,25	0,25
			0,25	0,25	0,25	0,25
			-	0,25	0,25	0,25
00571	3504010.12	Педаля тормоза - проверка и регулировка свободного хода	0,10	0,10	0,10	0,10
			0,10	0,10	0,10	0,10
			0,10	0,10	0,10	0,10
			-	0,10	0,10	0,10

№ поз.	Код детали, код работы	Наименование детали и характеристика работы	Трудоемкость *тах количество			
			21100	21101	21110	21120
			21111	21102	21112	21121
			21123	21103	21113	21122
			21104	21114	21124	
00572	3508012.12	Рычаг привода стояночного тормоза - проверка и регулировка полного хода	0,15	0,15	0,15	0,15
			0,15	0,15	0,15	0,15
			0,15	0,15	0,15	0,15
			-	0,15	0,15	0,15
00573	3512008.12	Регулятор давления с кронштейном и рычаг - регулировка привода на приспособлении 67.7834-9511	0,25	0,25	0,25	0,25
			0,25	0,25	0,25	0,25
			0,25	0,25	0,25	0,25
			-	0,25	0,25	0,25
00574	3512008.12	Регулятор давления с кронштейном и рычаг - регулировка привода (на автомобиле)	0,30	0,30	0,30	0,30
			0,30	0,30	0,30	0,30
			0,30	0,30	0,30	0,30
			-	0,30	0,30	0,30
00575	3701720.12	Ремень привода генератора - проверка и регулировка натяжения	0,10	0,10	0,10	0,10
			0,10	0,10	0,10	0,10
			0,10	0,10	0,10	0,10
			-	0,10	0,10	0,10
Осмотреть ремень привода генератора на отсутствие трещин и отслоений, проверить и отрегулировать натяжение						
00576	3706010.12	Датчик распределитель - проверка и регулировка угла опережения с помощью стробоскопа	0,23	-	-	-
			0,23	-	-	-
			-	-	-	-
			-	-	-	-
00577	3711000.12	Блок-фара - проверка силы и регулировка направления пучка света фар (комплект)	0,30	0,30	0,30	0,30
			0,30	0,30	0,30	0,30
			0,30	0,30	0,30	0,30
			-	0,30	0,30	0,30
Проверить и отрегулировать давление воздуха в шинах передних и задних колес, проверить состояние рассеивателей фар на отсутствие трещин и сколов, работу гидрокорректора фар, проверить силу и отрегулировать направление пучка света фар, включая противотуманные фары						
00578	5208060.12	Жиклер омывателя стекла - регулировка положения	-	-	0,08	0,08
			0,08	-	0,08	0,08
			0,08	-	0,08	0,08
			-	-	0,08	0,08
00579	5604010.12	Крышка багажника в сборе - проверка работы и регулировка фиксатора замка	0,23	0,23	-	-
			-	0,23	-	-
			-	0,23	-	-
			-	0,23	-	-
00580	5604010.12	Крышка багажника в сборе - проверка работы и регулировка блокировки замка (при снятой облицовке замка)	0,10	0,10	-	-
			-	0,10	-	-
			-	0,10	-	-
			-	0,10	-	-
00581	6104010.12	Стеклоподъемник - регулировка со смазкой троса (при снятой обивке двери)	0,20	0,20	0,20	0,20
			0,20	0,20	0,20	0,20
			0,20	0,20	0,20	0,20
			-	0,20	0,20	0,20

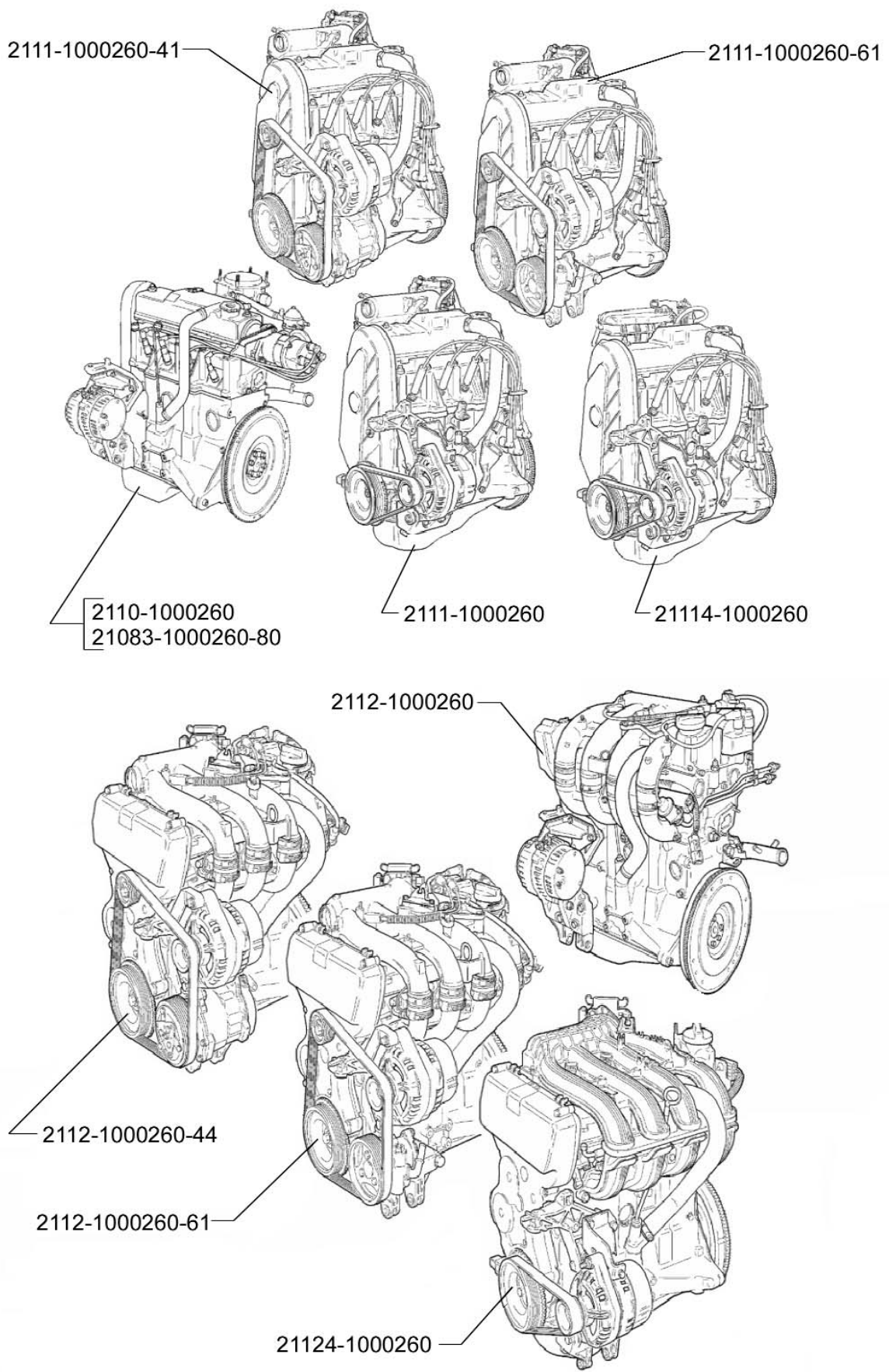


№ поз.	Код детали, код работы	Наименование детали и характеристика работы	Трудоемкость *тах количество			
			21100	21101	21110	21120
			21111	21102	21112	21121
			21123	21103	21113	21122
			21104	21114	21124	
00582	6104011.12	Стеклоподъемник - регулировка со смазкой троса (при снятой обивке двери)	0,20	0,20	0,20	0,20
			0,20	0,20	0,20	0,20
			0,20	0,20	0,20	0,20
			-	0,20	0,20	0,20
00583	6105012.12	Замок передней двери внутренний правый - проверка работы и регулировка блокировки замка правой передней двери (при снятой обивке двери)	0,10	0,10	0,10	0,10
			0,10	0,10	0,10	0,10
			0,10	0,10	0,10	0,10
			-	0,10	0,10	0,10
00584	6105013.12	Замок передней двери внутренний левый - проверка работы и регулировка блокировки замка левой передней двери (при снятой обивке двери)	0,10	0,10	0,10	0,10
			0,10	0,10	0,10	0,10
			0,10	0,10	0,10	0,10
			-	0,10	0,10	0,10
00585	6105208.12	Фиксатор замка двери - проверка работы и регулировка (за 1 шт.)	0,23*4	0,23*4	0,23*4	0,23*4
			0,23*4	0,23*4	0,23*4	0,23*4
			0,23*2	0,23*4	0,23*4	0,23*4
			-	0,23*4	0,23*4	0,23*4
00586	6204010.12	Стеклоподъемник задней правой двери - регулировка со смазкой троса (при снятой обивке двери)	0,20	0,20	0,20	0,20
			0,20	0,20	0,20	0,20
			-	0,20	0,20	0,20
			-	0,20	0,20	0,20
00587	6204011.12	Стеклоподъемник задней левой двери - регулировка со смазкой троса (при снятой обивке двери)	0,20	0,20	0,20	0,20
			0,20	0,20	0,20	0,20
			-	0,20	0,20	0,20
			-	0,20	0,20	0,20
00588	6205012.12	Замок задней двери внутренний правый - проверка работы и регулировка блокировки замка правой задней двери (при снятой обивке двери)	0,10	0,10	0,10	0,10
			0,10	0,10	0,10	0,10
			-	0,10	0,10	0,10
			-	0,10	0,10	0,10
00589	6205013.12	Замок задней двери внутренний левый - проверка работы и регулировка блокировки замка левой задней двери (при снятой обивке двери)	0,10	0,10	0,10	0,10
			0,10	0,10	0,10	0,10
			-	0,10	0,10	0,10
			-	0,10	0,10	0,10
00590	6300020.12	Дверь задка - проверка работы и регулировка блокировки замка (при снятой обивке двери)	-	-	0,10	0,10
			0,10	-	0,10	0,10
			0,10	-	0,10	0,10
			-	-	0,10	0,10
00591	6300020.12	Дверь задка - проверка работы и регулировка фиксатора замка	-	-	0,23	0,23
			0,23	-	0,23	0,23
			0,23	-	0,23	0,23
			-	-	0,23	0,23
00592	8114096.12	Ремень привода вспомогательных агрегатов - проверка и регулировка натяжения	0,15	0,15	0,15	0,15
			0,15	0,15	0,15	0,15
			0,15	0,15	0,15	0,15
			-	0,15	0,15	0,15

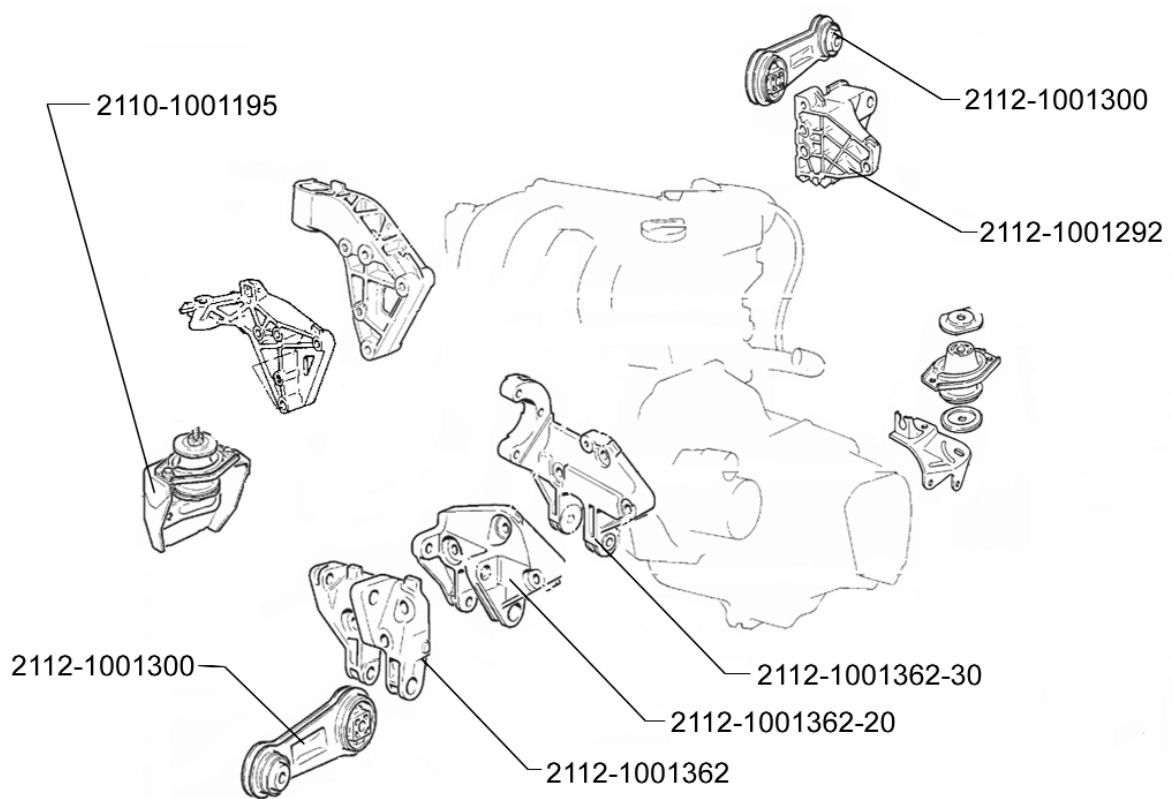
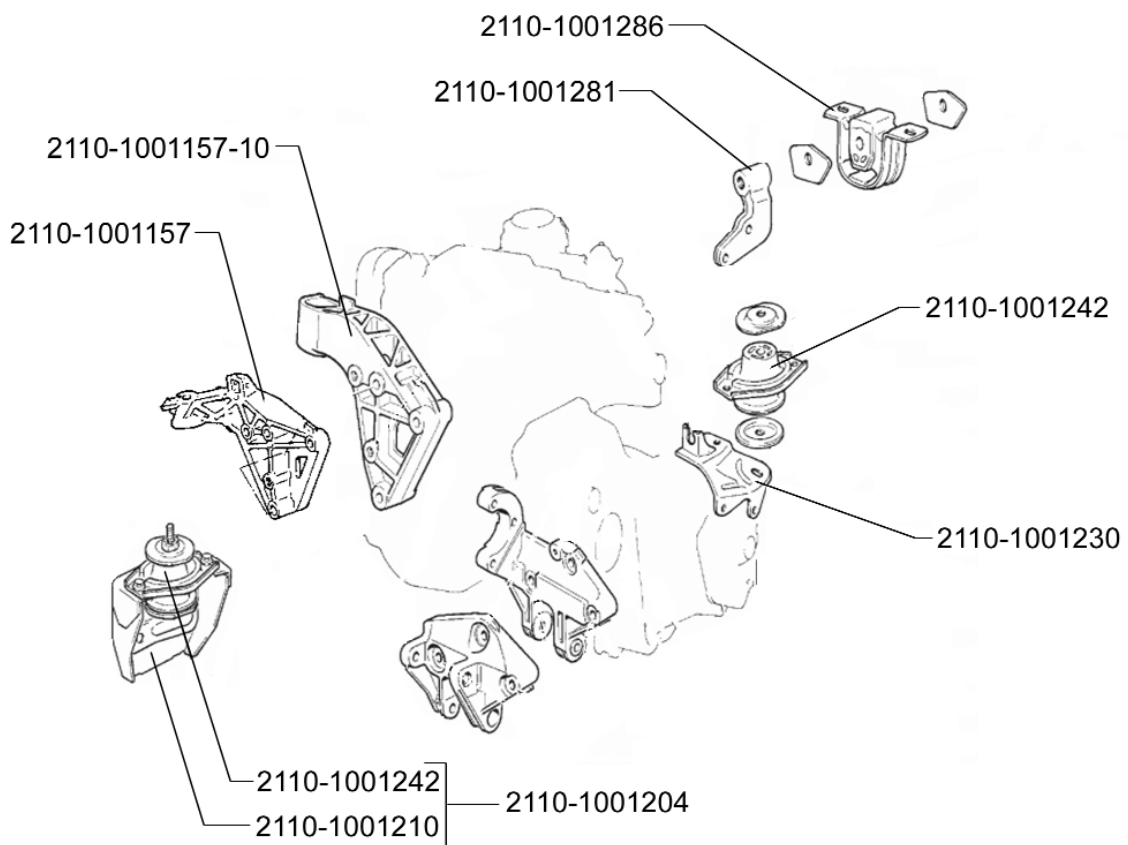
№ поз.	Код детали, код работы	Наименование детали и характеристика работы	Трудоемкость *тах количество			
			21100	21101	21110	21120
			21111	21102	21112	21121
			21123	21103	21113	21122
			21104	21114	21124	
00593	8114096.12	Ремень привода вспомогательных агрегатов - регулировка натяжения	-	0,08	0,08	0,08
			-	0,08	0,08	0,08
			0,08	0,08	0,08	0,08
			-	0,08	0,08	0,08
00594	8402010.12	Капот в сборе - проверка работы и регулировка замка	0,23	0,23	0,23	0,23
			0,23	0,23	0,23	0,23
			0,23	0,23	0,23	0,23
			-	0,23	0,23	0,23
<b>Комплексные работы по талонам сервисной книжки</b>						
00701	5000000.17	Автомобиль - Талон №1 (2000 - 3000 км)	4,16	4,15	4,15	3,00
			4,16	4,15	4,15	4,15
			3,00	3,00	3,00	4,15
			-	3,00	3,00	3,00
Выполнить работы по операциям соответствующего талона, приведенным в сервисной книжке, в разделе Перечень работ, выполняемых по талонам						
00702	5000000.17	Автомобиль - Талон №2 (14500 - 15500 км)	2,44	2,00	2,00	2,00
			2,44	2,00	2,00	2,00
			2,00	2,00	2,00	2,00
			-	2,00	2,00	2,00
Выполнить работы по операциям соответствующего талона, приведенным в сервисной книжке, в разделе Перечень работ, выполняемых по талонам						
00703	5000000.17	Автомобиль - Талон №3 (29500 - 30500 км)	5,97	5,68	5,68	5,68
			5,97	5,68	5,68	5,68
			5,68	5,68	5,68	5,68
			-	5,68	5,68	5,68
Выполнить работы по операциям соответствующего талона, приведенным в сервисной книжке, в разделе Перечень работ, выполняемых по талонам						
00704	5000000.17	Автомобиль - Талон №4 (44500 - 45500 км)	5,11	4,66	4,66	4,54
			5,11	4,66	4,66	4,66
			4,54	4,54	4,54	4,66
			-	4,54	4,54	4,54
Выполнить работы по операциям соответствующего талона, приведенным в сервисной книжке, в разделе Перечень работ, выполняемых по талонам						
00705	5000000.17	Автомобиль - Талон №5 (59500 - 60500 км)	7,57	7,28	7,28	8,08
			7,57	7,28	7,28	7,28
			8,08	8,08	8,08	7,28
			-	8,08	8,08	8,08
Выполнить работы по операциям соответствующего талона, приведенным в сервисной книжке, в разделе Перечень работ, выполняемых по талонам						
00706	5000000.17	Автомобиль - Талон №6 (74500 - 75500 км)	3,56	3,39	3,39	2,84
			3,56	3,39	3,39	3,39
			2,84	2,84	2,84	3,39
			-	2,84	2,84	2,84
Выполнить работы по операциям соответствующего талона, приведенным в сервисной книжке, в разделе Перечень работ, выполняемых по талонам						

№ поз.	Код детали, код работы	Наименование детали и характеристика работы	Трудоемкость *тах количество			
			21100	21101	21110	21120
			21111	21102	21112	21121
			21123	21103	21113	21122
			21104	21114	21124	
00707	5000000.17	Автомобиль - Талон №7 (89500 - 90500 км)	8,64	8,34	8,34	8,21
			8,64	8,34	8,34	8,34
			8,21	8,21	8,21	8,34
			-	8,21	8,21	8,21
		Выполнить работы по операциям соответствующего талона, приведенным в сервисной книжке, в разделе Перечень работ, выполняемых по талонам				
00708	5000000.17	Автомобиль - Талон №8 (104500 - 105500 км)	2,44	2,00	2,00	2,00
			2,44	2,00	2,00	2,00
			2,00	2,00	2,00	2,00
			-	2,00	2,00	2,00
		Выполнить работы по операциям соответствующего талона, приведенным в сервисной книжке, в разделе Перечень работ, выполняемых по талонам				
<b>Крепёжные работы</b>						
00851	1006000.18	Корпусы подшипников распредвала - подтяжка креплений (при снятой крышке головки блока цилиндров)	0,20	0,20	0,20	-
			0,20	0,20	0,20	0,20
			-	-	-	0,20
			-	-	-	-
00852	1012000.18	Система смазки - устранение подтеканий подтяжкой соединений (за одну неисправность)	0,12*3	0,12*3	0,12*3	0,12*3
			0,12*3	0,12*3	0,12*3	0,12*3
			0,12*3	0,12*3	0,12*3	0,12*3
			-	0,12*3	0,12*3	0,12*3
00853	1100000.18	Система питания - устранение подтеканий подтяжкой соединений (за одну неисправность)	0,12*3	0,12*3	0,12*3	0,12*3
			0,12*3	0,12*3	0,12*3	0,12*3
			0,12*3	0,12*3	0,12*3	0,12*3
			-	0,12*3	0,12*3	0,12*3
00854	1300000.18	Система охлаждения - устранение подтеканий подтяжкой соединений (за одну неисправность)	0,12*3	0,12*3	0,12*3	0,12*3
			0,12*3	0,12*3	0,12*3	0,12*3
			0,12*3	0,12*3	0,12*3	0,12*3
			-	0,12*3	0,12*3	0,12*3
00855	2904000.18	Подвеска передняя - затяжка шарниров передней подвески под нагрузкой	0,20	0,20	0,20	0,20
			0,20	0,20	0,20	0,20
			0,20	0,20	0,20	0,20
			-	0,20	0,20	0,20
00856	2910000.18	Подвеска задняя - затяжка шарниров задней подвески под нагрузкой	0,20	0,20	0,20	0,20
			0,20	0,20	0,20	0,20
			0,20	0,20	0,20	0,20
			-	0,20	0,20	0,20
00857	3500000.18	Тормозная система - устранение подтеканий подтяжкой соединений (за одну неисправность)	0,12*3	0,12*3	0,12*3	0,12*3
			0,12*3	0,12*3	0,12*3	0,12*3
			0,12*3	0,12*3	0,12*3	0,12*3
			-	0,12*3	0,12*3	0,12*3

№ поз.	Код детали, код работы	Наименование детали и характеристика работы	Трудоемкость *тах количество			
			21100	21101	21110	21120
			21111	21102	21112	21121
			21123	21103	21113	21122
			21104	21114	21124	
00858	5000000.18	Автомобиль - подтяжка креплений узлов и агрегатов в моторном отсеке	0,30 0,30 0,45 -	0,30 0,30 0,45 0,45	0,30 0,30 0,45 0,45	0,45 0,30 0,30 0,45
Подтянуть верхнее крепление телескопических стоек и штоков, впускной трубы и выпускного коллектора, рулевого механизма, верхних болтов крепления картера сцепления и стартера						
00859	5000000.18	Автомобиль - подтяжка креплений, агрегатов, узлов и деталей снизу автомобиля (при снятом брызговике)	0,45 0,45 0,55 -	0,45 0,45 0,55 0,55	0,45 0,45 0,55 0,55	0,55 0,45 0,45 0,55
Подтянуть крепление кронштейнов и опор двигателя, коробки передач, картера сцепления, передней и задней подвесок, стабилизатора, стартера, генератора, труб глушителя						
<b>РЕМОНТ</b>						
<b>10 Двигатель</b>						
<b>1000 Двигатель в сборе</b>						
10001	1000000.21	Силовой агрегат в сборе - с/у (при слитой охлаждающей жидкости и масле из коробки передач)	7,65 7,65 7,90 -	7,65 7,65 7,90 7,90	7,65 7,65 7,90 7,90	7,90 7,65 7,65 7,90
Снять фильтр воздушный в сборе, отсоединить провода электрооборудования, шланги системы охлаждения, вентиляции, топливные, вакуумного усилителя. Отсоединить: тросы привода акселератора и сцепления, провод массы от коробки передач, тяги привода коробки передач от шарниров, глушитель дополнительный от катколлектора (или снять приемную трубу), снять рычаги с растяжками, вывести приводы колес из шестерен полуосей дифференциала. Вывесить силовой агрегат, отсоединить опоры крепления силового агрегата в сборе с кронштейнами, снять двигатель с коробкой передач. Очистить, промыть снаружи, заменить стопорные кольца наконечников внутренних шарниров приводов колес, установить, присоединить. Отрегулировать полный ход педали сцепления, привод управления механизмом переключения передач, привод акселератора						
10002	1000100.24	Кольца поршневые - с/у комплекта (на снятом поршне)	0,12*4 0,12*4 0,12*4 -	0,12*4 0,12*4 0,12*4 0,12*4	0,12*4 0,12*4 0,12*4 0,12*4	0,12*4 0,12*4 0,12*4 0,12*4
Снять кольца, подобрать и подогнать кольца по цилиндру и установить на поршень						
10003	1000102.24	Вкладыши коренных подшипников - с/у (на снятом двигателе, при снятом сцеплении)	3,75 3,75 4,05 -	3,75 3,75 4,05 4,05	3,75 3,75 4,05 4,05	4,05 3,75 3,75 4,05
Слить масло, снять картер, приемник масляного насоса, крышку защитную ремня привода распределительного вала, шкив коленчатого вала, масляный насос, маховик, держатель заднего сальника, отсоединить шатуны и крышки коренных подшипников, снять вал коленчатый, упорные полукольца и вкладыши, установить, собрать двигатель, отрегулировать натяжение ремней привода вала распределительного и генератора, залить масло, произвести проверку и окончательную регулировку двигателя на стенде						



10 00. Двигатель в сборе



10 01. Подвеска силового агрегата

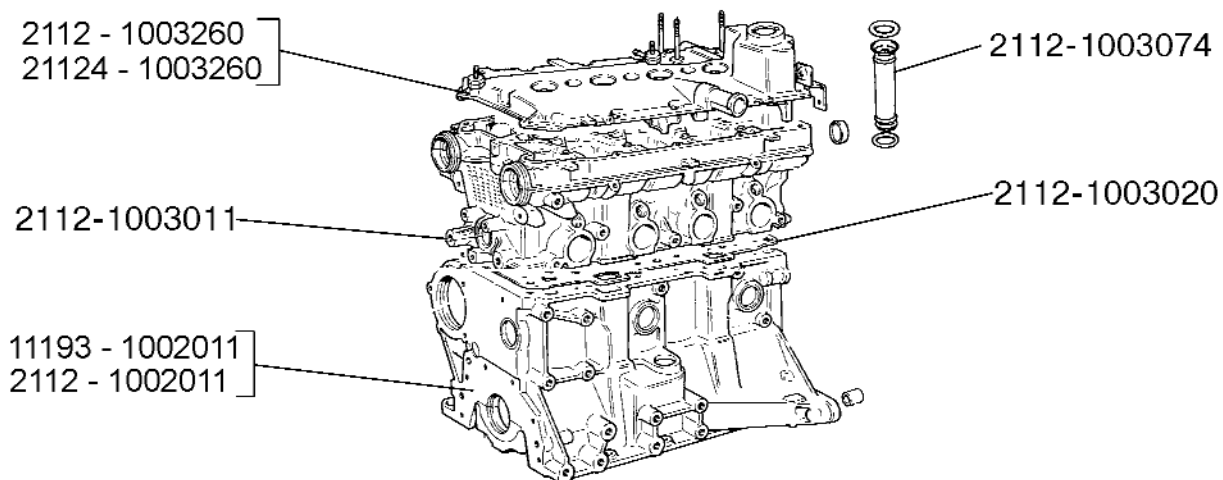
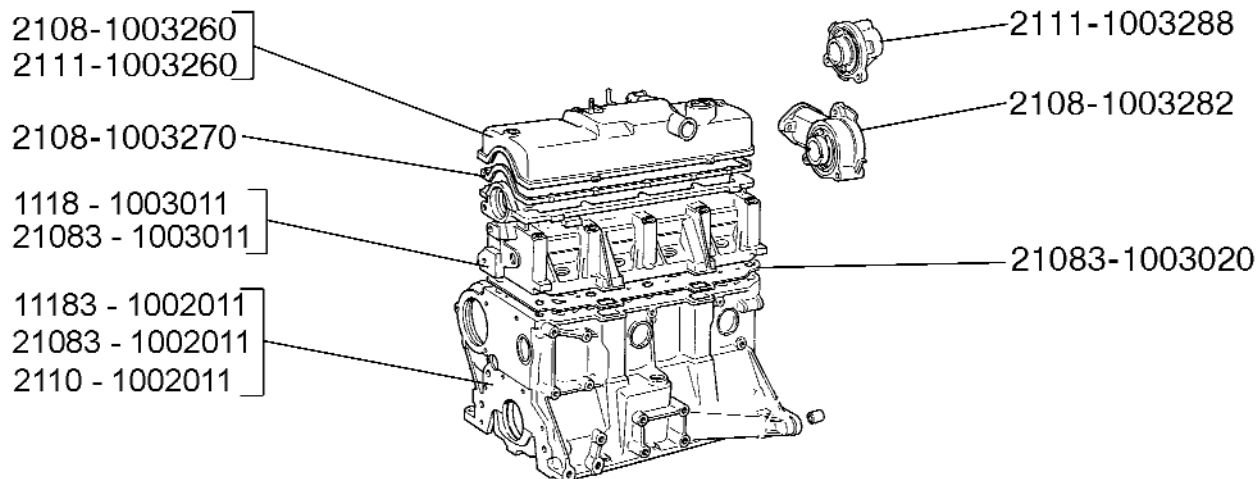
№ поз.	Код детали, код работы	Наименование детали и характеристика работы	Трудоемкость *тах количество			
			21100	21101	21110	21120
			21111	21102	21112	21121
			21123	21103	21113	21122
			21104	21114	21124	
10004	1000104.21	Вкладыши шатунных подшипников - с/у комплекта (при снятом картере и приемнике масляного насоса)	0,80 0,80 0,80 -	0,80 0,80 0,80 0,80	0,80 0,80 0,80 0,80	0,80 0,80 0,80 0,80
10005	1000104.24	Вкладыши шатунных подшипников - с/у комплекта (на снятом двигателе)	1,00 1,00 1,00 -	1,00 1,00 1,00 1,00	1,00 1,00 1,00 1,00	1,00 1,00 1,00 1,00
<p>Слить масло, снять картер, приемник масляного насоса, отсоединить шатуны, снять вкладыши, установить, собрать двигатель, отрегулировать натяжение ремней привода вала распределительного и генератора, залить масло, произвести проверку и окончательную регулировку двигателя на стенде</p>						
10006	1000260.21	Двигатель в сборе - с/у (при слитой охлаждающей жидкости и масле из коробки передач)	8,05 8,05 8,30 -	8,05 8,05 8,30 8,30	8,05 8,05 8,30 8,30	8,30 8,05 8,05 8,30
<p>Снять фильтр воздушный в сборе, отсоединить провода электрооборудования, шланги системы охлаждения, вентиляции, топливные, вакуумного усилителя. Отсоединить: тросы привода акселератора и сцепления, провод массы от коробки передач, тяги привода коробки передач от шарниров, глушитель дополнительный от катколлектора (или снять приемную трубу), снять рычаги с растяжками, вывести приводы колес из шестерен полуосей дифференциала. Вывесить силовой агрегат, отсоединить опоры крепления силового агрегата в сборе с кронштейнами, снять двигатель с коробкой передач, разъединить, снять сцепление. Очистить, промыть снаружи, заменить стопорные кольца наконечников внутренних шарниров приводов колес, установить, присоединить. Отрегулировать полный ход педали сцепления, привод управления механизмом переключения передач, привод акселератора</p>						
10007	1000260.40	Двигатель в сборе - ремонт	16,40 16,40 17,60 -	16,40 16,40 17,60 17,60	16,40 16,40 17,60 17,60	17,60 16,40 16,40 17,60
<p>Слить масло, произвести полную разборку, (кроме узлов электрооборудования и системы питания), промыть, обдуть сжатым воздухом, продефектовать, заменить узлы и детали, собрать (с выполнением смазочных работ), отрегулировать натяжение ремня привода распределительного вала, зазоры клапанов, залить масло, произвести обкатку и окончательную регулировку на стенде</p>						
<b>1001 Подвеска двигателя</b>						
10008	1001157.20	Кронштейн правой опоры двигателя - с/у	0,30 0,30 0,40 -	0,30 0,30 0,40 0,40	0,30 0,30 0,40 0,40	0,40 0,30 0,30 0,40
10009	1001204.20	Подушка правой опоры двигателя - с/у	0,26 0,26 0,36 -	0,26 0,26 0,36 0,36	0,26 0,26 0,36 0,36	0,36 0,26 0,26 0,36
10010	1001230.21	Кронштейн левой опоры двигателя - с/у (при снятом брызговике)	0,40 0,40 0,40 -	0,40 0,40 0,40 0,40	0,40 0,40 0,40 0,40	0,40 0,40 0,40 0,40

№ поз.	Код детали, код работы	Наименование детали и характеристика работы	Трудоемкость *тах количество			
			21100	21101	21110	21120
			21111	21102	21112	21121
			21123	21103	21113	21122
				21104	21114	21124
10011	1001242.20	Подушка опоры двигателя - с/у правой подушки опоры двигателя	0,26 0,26 0,36 -	0,26 0,26 0,36 0,36	0,26 0,26 0,36 0,36	0,36 0,26 0,26 0,36
Снять правую подушку опоры двигателя, разобрать, заменить, собрать, установить						
10012	1001242.21	Подушка опоры двигателя - с/у левой подушки опоры двигателя (при снятом брызговике)	0,36 0,36 0,36 -	0,36 0,36 0,36 0,36	0,36 0,36 0,36 0,36	0,36 0,36 0,36 0,36
Снять левую подушку опоры двигателя в сборе, разобрать, собрать, установить						
10013	1001281.21	Кронштейн подвески двигателя - с/у (при снятом брызговике)	0,25 0,25 - -	0,25 0,25 - -	0,25 0,25 - -	- 0,25 0,25 -
10014	1001286.20	Подушка задней опоры двигателя - с/у	0,24 0,24 - -	0,24 0,24 - -	0,24 0,24 - -	- 0,24 0,24 -
10015	1001292.20	Кронштейн подушки верхней - с/у	- - 0,30 -	- - 0,30 0,30	- - 0,30 0,30	0,30 - - 0,30
10016	1001300.20	Штанга подвески двигателя в сборе - с/у верхней штанги	- - 0,25 -	- - 0,25 0,25	- - 0,25 0,25	0,25 - - 0,25
10017	1001300.21	Штанга подвески двигателя в сборе - с/у нижней штанги (при снятом брызговике)	- - 0,20 -	- - 0,20 0,20	- - 0,20 0,20	0,20 - - 0,20
10018	1001362.21	Кронштейн нижний - с/у (при снятом брызговике и генераторе или компрессоре, или насосе ГУР)	- - 0,30 -	- - 0,30 0,30	- - 0,30 0,30	0,30 - - 0,30
<b>1002 Блок цилиндров</b>						
10019	1002010.24	Блок цилиндров - с/у передней заглушки блока цилиндров (на снятом двигателе)	1,24 1,24 1,62 -	1,24 1,24 1,62 1,62	1,24 1,24 1,62 1,62	1,62 1,24 1,24 1,62
Снять крышку защитную переднюю, шкив (демпфер) коленвала, ремень привода распредвала, шкивы распредвала, ролики, заглушку, установить						

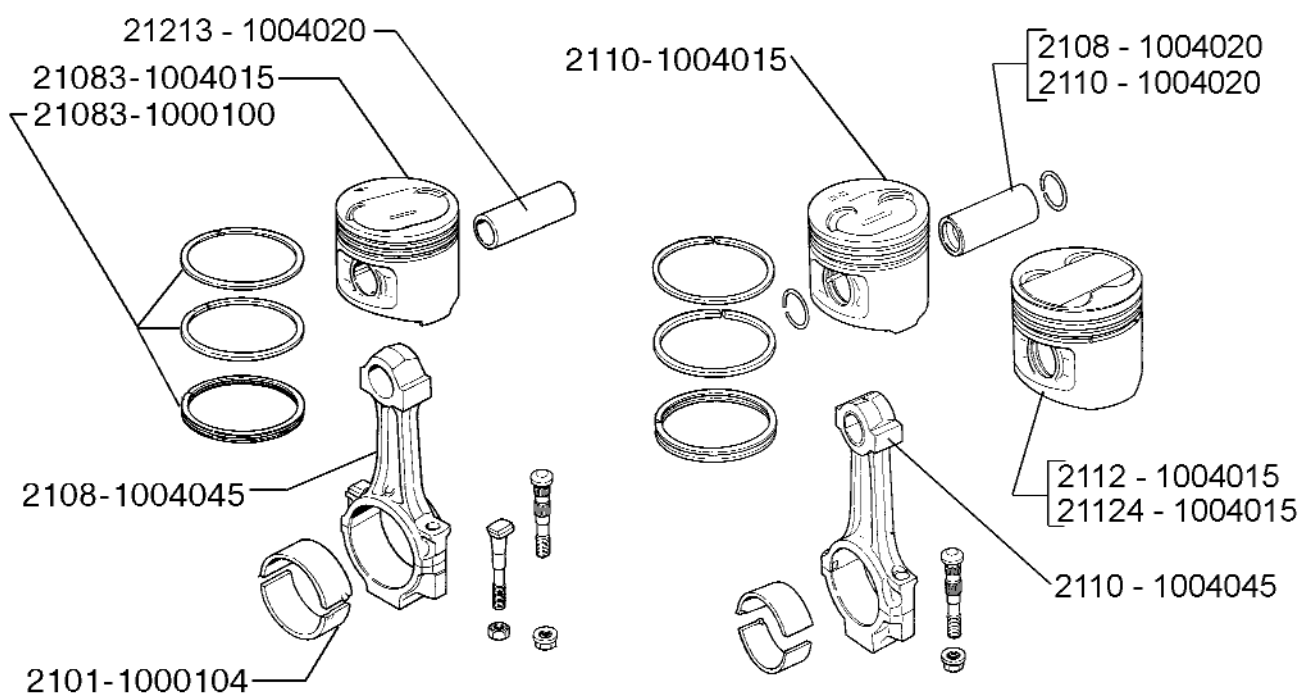


№ поз.	Код детали, код работы	Наименование детали и характеристика работы	Трудоемкость *тах количество			
			21100	21101	21110	21120
			21111	21102	21112	21121
			21123	21103	21113	21122
			21104	21114	21124	
10020	1002010.24	Блок цилиндров - с/у передней левой заглушки блока цилиндров (на снятом двигателе)	1,15 1,15 1,15 -	1,15 1,15 1,15 1,15	1,15 1,15 1,15 1,15	1,15 1,15 1,15 1,15
Снять картер масляный, шланг вытяжной вентиляции картера, штуцер вентиляции картера, заглушку, установить						
10021	1002010.24	Блок цилиндров - с/у передней правой заглушки блока цилиндров (на снятом двигателе)	2,43 2,43 0,89 -	2,23 2,23 0,89 0,89	2,23 2,23 0,89 0,89	0,89 2,23 2,23 0,89
Снять катколлектор (или коллектор выпускной), трубу подводящую водяного насоса, заглушку, установить						
10022	1002010.24	Блок цилиндров - с/у правой средней заглушки блока цилиндров (на снятом двигателе)	2,43 2,43 0,89 -	2,23 2,23 0,89 0,89	2,23 2,23 0,89 0,89	0,89 2,23 2,23 0,89
Снять катколлектор (или коллектор выпускной), трубу подводящую водяного насоса, заглушку, установить						
10023	1002010.44	Блок цилиндров - расточка и хонингование	4,50 4,50 4,50 -	4,50 4,50 4,50 4,50	4,50 4,50 4,50 4,50	4,50 4,50 4,50 4,50
Расточить цилиндры блока, прохонинговать, удалить заглушки масляных каналов, промыть и продуть, установить заглушки						
10024	1002010.44	Блок цилиндров - хонингование (за один цилиндр)	0,60*4 0,60*4 0,60*4 -	0,60*4 0,60*4 0,60*4 0,60*4	0,60*4 0,60*4 0,60*4 0,60*4	0,60*4 0,60*4 0,60*4 0,60*4
Прохонинговать, промыть, продуть сжатым воздухом						
<b>1003 Головка цилиндров</b>						
10025	1003000.20	Головка блока цилиндров в сборе - с/у (на автомобиле)	2,25 2,25 2,80 -	2,60 2,60 2,80 2,80	2,60 2,60 2,80 2,80	2,80 2,60 2,60 2,80
Снять брызговик, слить охлаждающую жидкость, отсоединить: глушитель дополнительный от катколлектора (или приемную трубу глушителя), соединительный шланг термостата, шланги вентиляции картера двигателя, топливные и разрежения, электропровода, тягу троса акселератора, снять модуль впуска (или ресивер в сборе с дроссельным патрубком), воздушный фильтр в сборе, переднюю защитную крышку привода распределительного вала, крышку головки цилиндров с прокладкой, натяжной ролик, ремень и шкив вала распределительного со шпонкой, снять головку блока цилиндров в сборе, очистить, заменить прокладку, установить и подсоединить, отрегулировать натяжение ремней привода распределительного вала и генератора, зазоры клапанов, залить охлаждающую жидкость, проверить работу двигателя						

№ поз.	Код детали, код работы	Наименование детали и характеристика работы	Трудоемкость *тах количество			
			21100	21101	21110	21120
			21111	21102	21112	21121
			21123	21103	21113	21122
				21104	21114	21124
10026	1003000.40	Головка блока цилиндров в сборе - ремонт (без замены направляющих втулок)	4,70 4,70 7,80 -	4,70 4,70 7,80 7,80	4,70 4,70 7,80 7,80	7,80 4,70 4,70 7,80
Отсоединить топливную рампу в сборе, впускной трубопровод (модуль впуска), выпускной коллектор (катколлектор), снять распредвал, клапана, маслоотражательные колпачки, очистить от нагара, вымыть, обдуть, продефектовать, заменить детали шлифовать седла клапанов и клапана, собрать, отрегулировать зазоры в приводе клапанов, (кроме авт. с двиг. 2112, 21124) испытать на герметичность						
10027	1003011.20	Головка цилиндров - с/у (на автомобиле)	3,75 3,75 4,80 -	4,10 4,10 4,80 4,80	4,10 4,10 4,80 4,80	4,80 4,10 4,10 4,80
Снять брызговик, слить охлаждающую жидкость, отсоединить: глушитель дополнительный (или приемную трубу глушителя), соединительный шланг термостата, шланги вентиляции картера двигателя, топливные и разрежения, электропровода, тягу троса акселератора, снять модуль впуска (или ресивер в сборе с дроссельным патрубком), воздушный фильтр в сборе, переднюю защитную крышку привода распределительного вала, крышку головки цилиндров с прокладкой, натяжной ролик, ремень и шкив вала распределительного со шпонкой, снять головку блока цилиндров в сборе, очистить, разобрать, промыть, продефектовать, собрать, заменить прокладку, установить и подсоединить, отрегулировать натяжение ремней привода распределительного вала и генератора, зазоры клапанов (кроме авт. с двиг. 2112, 21124), залить охлаждающую жидкость, проверить работу двигателя						
10028	1003011.21	Головка цилиндров - с/у (при снятом распредвале и слитой охлаждающей жидкости)	1,30 1,30 1,50 -	1,50 1,50 1,50 1,50	1,50 1,50 1,50 1,50	1,50 1,50 1,50 1,50
Отсоединить глушитель дополнительный от катколлектора (или приемную трубу глушителя), соединительный шланг термостата, шланги разрежения к эконометру и пневмоклапану, электропровода датчиков давления масла и температуры охлаждающей жидкости, снять воздушный фильтр, головку цилиндров, очистить, разобрать, промыть, продефектовать, собрать, заменить прокладку, установить						
10029	1003011.22	Головка цилиндров - разборка снятой головки блока 1003000 в сборе	1,50 1,50 2,00 -	1,50 1,50 2,00 2,00	1,50 1,50 2,00 2,00	2,00 1,50 1,50 2,00
Отсоединить топливную рампу в сборе, впускной трубопровод (модуль впуска), выпускной коллектор (катколлектор), снять распредвал, клапана, маслоотражательные колпачки, промыть, продефектовать, заменить детали, собрать						
10030	1003011.24	Головка цилиндров - с/у заглушки головки блока (на снятом двигателе)	1,54 1,54 1,70 -	1,54 1,54 1,70 1,70	1,70 1,70 1,54 1,54	1,70 1,54 1,54 1,70
Снять крышку защитную переднюю, шкив (демпфер) коленвала, ремень привода распредвала, шкивы распредвала, ролики, крышку защитную заднюю, заглушку, установить						



### 10 02. Блок цилиндров и головка блока



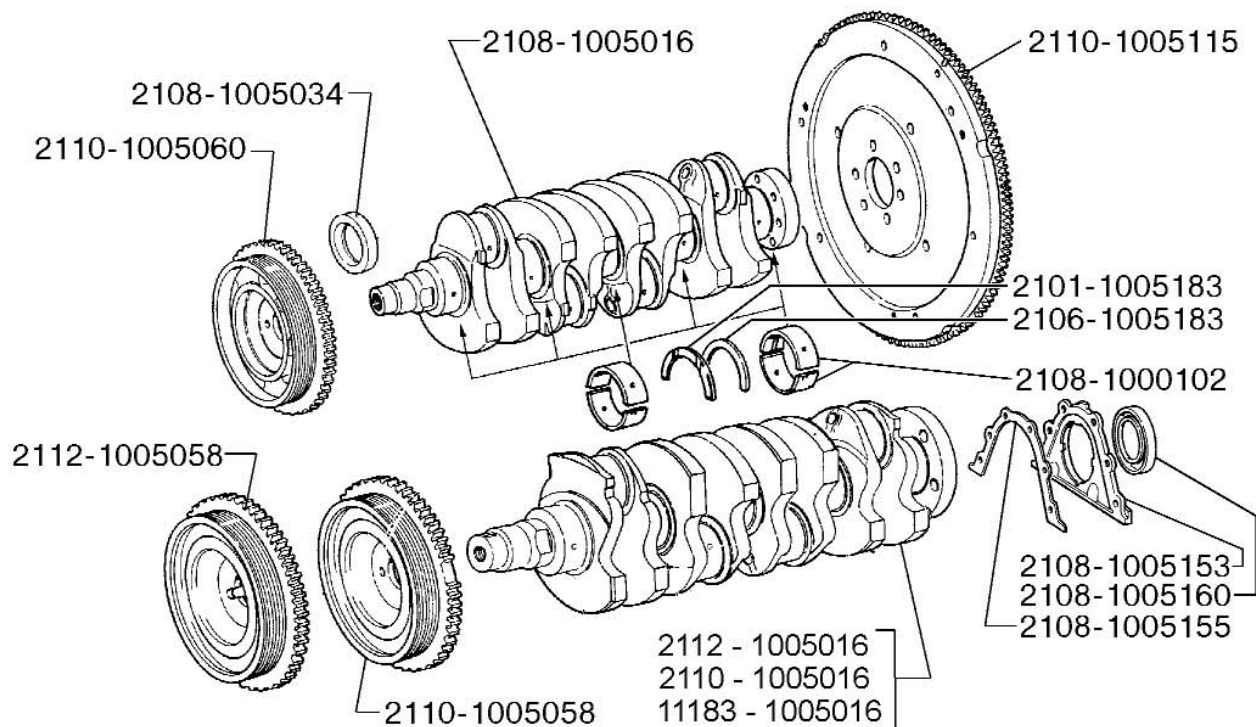
### 10 04. Поршни и шатуны

№ поз.	Код детали, код работы	Наименование детали и характеристика работы	Трудоемкость *тах количество			
			21100	21101	21110	21120
			21111	21102	21112	21121
			21123	21103	21113	21122
				21104	21114	21124
10031	1003011.41	Головка цилиндров - ремонт (без замены направляющих втулок)	1,50 1,50 2,95 -	1,50 1,50 2,95 2,95	1,50 1,50 2,95 2,95	2,95 1,50 1,50 2,95
Очистить от нагара, вымыть, обдуть, продефектовать, шлифовать седла клапанов, испытать на герметичность						
10032	1003074.21	Труба направляющая - с/у (при снятом ресивере и крышке головки цилиндров)	- - - -	- - 0,10*4 -	- - 0,10*4 -	0,10*4 - - -
10033	1003260.20	Крышка головки цилиндров - с/у	0,25 0,25 - -	0,25 0,25 - -	0,25 0,25 - -	- 0,25 0,25 -
Отсоединить шланги вентиляции картера, кронштейн троса управления дроссельной заслонки, снять крышку головки цилиндров с прокладкой и маслоотделителем, очистить, установить, присоединить шланги						
10034	1003260.21	Крышка головки цилиндров - с/у (при снятом ресивере или модуле впуска)	- - 0,60 -	- - 0,60 0,60	- - 0,60 0,60	0,60 - - 0,60
Снять крышку головки блока, очистить, нанести герметик, установить						
10035	1003282.21	Корпус вспомогательных агрегатов - с/у (при снятом датчике-распределителе и топливном насосе)	0,12 0,12 - -	- - - -	- - - -	- - - -
Снять корпус, промыть, установить						
10036	1003288.20	Заглушка - с/у	- - - -	0,10 0,10 - -	0,10 0,10 - -	- 0,10 0,10 -
<b>1004 Поршни и шатуны</b>						
10037	1004015.20	Поршень - с/у (на автомобиле)	4,10 4,10 4,85 -	4,45 4,45 4,85 4,85	4,45 4,45 4,85 4,85	4,85 4,45 4,45 4,85
Снять брызговик, слить масло из двигателя и охлаждающую жидкость, снять головку цилиндров, картер, приемник масляного насоса, поршень в сборе с шатуном, отсоединить поршень, промыть детали. Собрать двигатель, отрегулировать натяжение ремня привода распределительного вала, залить масло и охлаждающую жидкость						
10038	1004015.21	Поршень - с/у (на автомобиле) каждого последующего поршня	0,45*3 0,45*3 0,45*3 -	0,45*3 0,45*3 0,45*3 0,45*3	0,45*3 0,45*3 0,45*3 0,45*3	0,45*3 0,45*3 0,45*3 0,45*3

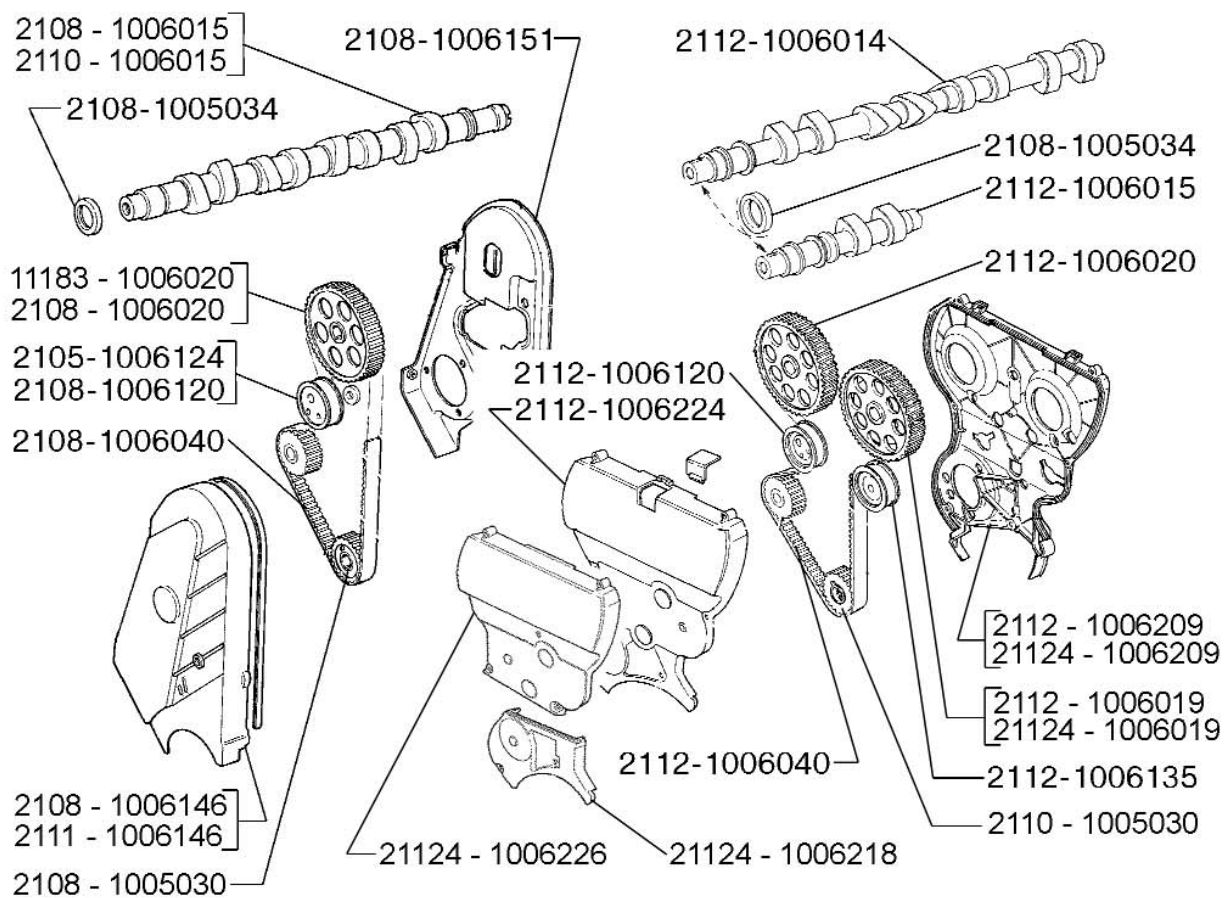
№ поз.	Код детали, код работы	Наименование детали и характеристика работы	Трудоемкость *тах количество			
			21100	21101	21110	21120
			21111	21102	21112	21121
			21123	21103	21113	21122
				21104	21114	21124
10039	1004015.24	Поршень - с/у (на снятом двигателе)	3,50	3,70	3,70	4,10
			3,50	3,70	3,70	3,70
			4,10	4,10	4,10	3,70
			-	4,10	4,10	4,10
		Слить масло, снять головку цилиндров, картер двигателя и приемник масляного насоса, поршень в сборе с шатуном, отсоединить поршень, очистить от нагара, промыть, продефектовать, заменить детали, собрать двигатель, отрегулировать натяжение ремня привода распределительного вала, залить масло				
10040	1004015.24	Поршень - с/у (на снятом двигателе)	0,40*3	0,40*3	0,40*3	0,40*3
		каждого последующего поршня	0,40*3	0,40*3	0,40*3	0,40*3
			0,40*3	0,40*3	0,40*3	0,40*3
			-	0,40*3	0,40*3	0,40*3
10041	1004045.20	Шатун - с/у (на автомобиле)	4,10	4,45	4,45	4,85
			4,10	4,45	4,45	4,45
			4,85	4,85	4,85	4,45
			-	4,85	4,85	4,85
		Снять брызговик, слить масло из двигателя и охлаждающую жидкость, снять головку цилиндров, картер, приемник масляного насоса, поршень в сборе с шатуном, отсоединить поршень, промыть детали. Собрать двигатель, отрегулировать натяжение ремня привода распределительного вала, залить масло и охлаждающую жидкость				
10042	1004045.21	Шатун - с/у (на автомобиле) каждого	0,45*3	0,45*3	0,45*3	0,45*3
		последующего шатуна	0,45*3	0,45*3	0,45*3	0,45*3
			0,45*3	0,45*3	0,45*3	0,45*3
			-	0,45*3	0,45*3	0,45*3
10043	1004045.24	Шатун - с/у (на снятом двигателе)	3,50	3,70	3,70	4,10
			3,50	3,70	3,70	3,70
			4,10	4,10	4,10	3,70
			-	4,10	4,10	4,10
		Слить масло, снять головку цилиндров, картер двигателя и приемник масляного насоса, поршень в сборе с шатуном, отсоединить поршень, очистить от нагара, промыть, продефектовать, заменить детали, собрать двигатель, отрегулировать натяжение ремня привода распределительного вала, залить масло				
10044	1004045.24	Шатун - с/у каждого последующего шатуна	0,40*3	0,40*3	0,40*3	0,40*3
		(на снятом двигателе)	0,40*3	0,40*3	0,40*3	0,40*3
			0,40*3	0,40*3	0,40*3	0,40*3
			-	0,40*3	0,40*3	0,40*3
<b>1005 Вал коленчатый и маховик</b>						
10045	1005016.20	Вал коленчатый - замена заглушек с очисткой	0,90	0,90	0,90	0,90
		и промывкой масляных каналов	0,90	0,90	0,90	0,90
			0,90	0,90	0,90	0,90
			-	0,90	0,90	0,90
		Удалить заглушки, профрезеровать гнезда под заглушки масляных каналов, прочистить, промыть и продуть масляные каналы, установить новые заглушки				

№ поз.	Код детали, код работы	Наименование детали и характеристика работы	Трудоемкость *тах количество			
			21100	21101	21110	21120
			21111	21102	21112	21121
			21123	21103	21113	21122
				21104	21114	21124
10046	1005016.24	Вал коленчатый - с/у (на снятом двигателе, при снятом сцеплении)	3,75 3,75 4,05 -	3,75 3,75 4,05 4,05	3,75 3,75 4,05 4,05	4,05 3,75 3,75 4,05
Слить масло, снять картер, приемник масляного насоса, крышку защитную ремня привода распределительного вала, шкив коленчатого вала, масляный насос, маховик, держатель заднего сальника, отсоединить шатуны и крышки коренных подшипников, снять вал коленчатый, упорные полукольца и вкладыши, установить, собрать двигатель, отрегулировать натяжение ремней привода вала распределительного и генератора, залить масло, произвести проверку и окончательную регулировку двигателя на стенде						
10047	1005016.40	Вал коленчатый - ремонт	2,50 2,50 2,50 -	2,50 2,50 2,50 2,50	2,50 2,50 2,50 2,50	2,50 2,50 2,50 2,50
Промыть вал, продефектовать, определить ремонтный размер, шлифовать и отполировать коренные и шатунные шейки, удалить заглушки масляных каналов, профрезеровать гнезда под заглушки масляных каналов, прочистить, промыть и продуть масляные каналы, установить заглушки						
10048	1005016.44	Вал коленчатый - шлифовка и полировка коренных шеек	0,80 0,80 0,80 -	0,80 0,80 0,80 0,80	0,80 0,80 0,80 0,80	0,80 0,80 0,80 0,80
Промыть вал, продефектовать, определить ремонтный размер коренных шеек, шлифовать и отполировать коренные шейки, промыть						
10049	1005016.44	Вал коленчатый - шлифовка и полировка шатунных шеек	1,10 1,10 1,10 -	1,10 1,10 1,10 1,10	1,10 1,10 1,10 1,10	1,10 1,10 1,10 1,10
Промыть вал, продефектовать, определить ремонтный размер шатунных шеек, шлифовать и отполировать шатунные шейки, промыть						
10050	1005030.21	Шкив зубчатый коленчатого вала - с/у (при снятых передней защитной крышке и демпфере (шкиве) коленчатого вала)	0,20 0,20 0,20 -	0,20 0,20 0,20 0,20	0,20 0,20 0,20 0,20	0,20 0,20 0,20 0,20
Ослабить натяжение ремня привода распределительного вала, снять шкив зубчатый, установить, отрегулировать натяжение ремня привода распредвала						
10051	1005034.20	Сальник - с/у сальника распредвала	0,95 0,95 1,05 -	0,95 0,95 1,05 1,05	0,95 0,95 1,05 1,05	1,05 0,95 0,95 1,05
Вывернуть свечи зажигания. Снять ремень привода распределительного вала. Снять зубчатый шкив распределительного вала со шпонкой, снять сальник, установить, отрегулировать натяжение ремня привода распределительного вала						
10052	1005034.20	Сальник - с/у сальника коленвала	1,25 1,25 1,35 -	1,25 1,25 1,35 1,35	1,25 1,25 1,35 1,35	1,35 1,25 1,25 1,35
Вывернуть свечи зажигания. Снять ремень генератора, демпфер, снять ремень привода распредвала, шкив коленвала, снять сальник, установить, отрегулировать натяжение ремня распредвала и генератора						

№ поз.	Код детали, код работы	Наименование детали и характеристика работы	Трудоемкость *тах количество			
			21100	21101	21110	21120
			21111	21102	21112	21121
			21123	21103	21113	21122
			21104	21114	21124	
10053	1005034.21	Сальник - с/у сальника второго распредвала (при замене обоих одновременно)	- - 0,15 -	- - 0,15 0,15	- - 0,15 0,15	0,15 - - 0,15
10054	1005034.21	Сальник - с/у сальника распредвала (при снятых передней крышке и шкивах)	0,15 0,15 0,15 -	0,15 0,15 0,15 0,15	0,15 0,15 0,15 0,15	0,15 0,15 0,15 0,15
10055	1005034.21	Сальник - с/у сальника коленвала (при снятых передней крышке и шкивах)	0,35 0,35 0,35 -	0,35 0,35 0,35 0,35	0,35 0,35 0,35 0,35	0,35 0,35 0,35 0,35
10056	1005058.20	Демпфер коленчатого вала - с/у на автомобиле	- - 0,23 -	0,23 0,23 0,23 0,23	0,23 0,23 0,23 0,23	0,23 0,23 0,23 0,23
		Ослабить натяжение ремня привода генератора, снять, установить демпфер, проверить и отрегулировать натяжение ремня привода генератора				
10057	1005060.20	Шкив коленчатого вала - с/у на автомобиле	0,23 0,23 - -	- - - -	- - - -	- - - -
		Ослабить натяжение ремня привода генератора, снять, установить шкив, проверить и отрегулировать натяжение ремня привода генератора				
10058	1005115.21	Маховик - с/у (при снятых коробке передач и сцеплении)	0,30 0,30 0,30 -	0,30 0,30 0,30 0,30	0,30 0,30 0,30 0,30	0,30 0,30 0,30 0,30
10059	1005115.45	Маховик - проточка	0,27 0,27 0,27 -	0,27 0,27 0,27 0,27	0,27 0,27 0,27 0,27	0,27 0,27 0,27 0,27
10060	1005150.21	Держатель заднего сальника - с/у (при снятом маховике)	0,13 0,13 0,13 -	0,13 0,13 0,13 0,13	0,13 0,13 0,13 0,13	0,13 0,13 0,13 0,13
10061	1005160.21	Сальник коленчатого вала задний - с/у (при снятом маховике)	0,20 0,20 0,20 -	0,20 0,20 0,20 0,20	0,20 0,20 0,20 0,20	0,20 0,20 0,20 0,20
		Снять держатель, заменить сальник, установить				
10062	1005183.21	Полукольца вала коленчатого - с/у (при снятом картере)	0,30 0,30 0,30 -	0,30 0,30 0,30 0,30	0,30 0,30 0,30 0,30	0,30 0,30 0,30 0,30



10 05. Вал коленчатый и маховик



10 06. Вал распределительный и привод

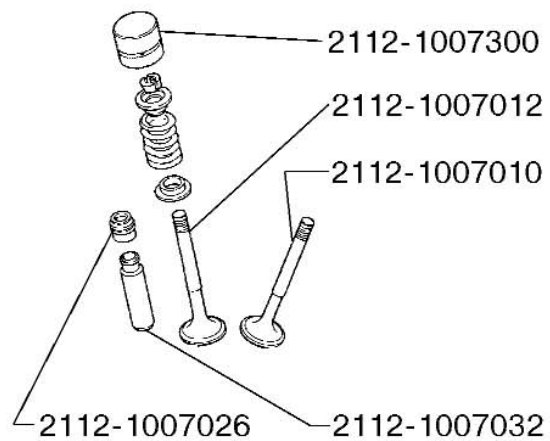
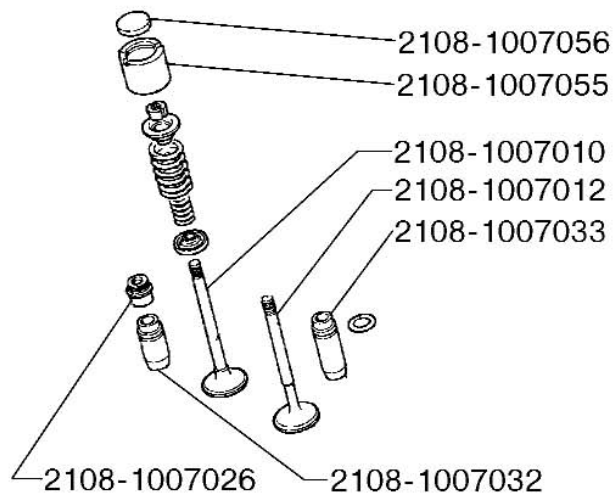


№ поз.	Код детали, код работы	Наименование детали и характеристика работы	Трудоемкость *тах количество			
			21100	21101	21110	21120
			21111	21102	21112	21121
			21123	21103	21113	21122
			21104	21114	21124	
<b>1006 Вал распределительный</b>						
10063	1006000.21	Корпусы подшипников распредвала - с/у (при снятых: крышке головки цилиндров и корпусе вспомогательных агрегатов или заглушке)	0,30 0,30 - -	0,30 0,30 - -	0,30 0,30 - -	- 0,30 0,30 -
Снять, очистить, промыть, нанести герметик, установить корпус						
10064	1006014.21	Вал распределительный - с/у (при снятом 1006015 вале)	- - 0,10 -	- - 0,10 0,10	- - 0,10 0,10	0,10 - - 0,10
10065	1006014.21	Вал распределительный - с/у (при снятой крышке головки цилиндров)	- - 1,40 -	- - 1,40 1,40	- - 1,40 1,40	1,40 - - 1,40
Снять и установить (с нанесением герметика), переднюю защитную крышку ремня привода распределительного вала, ремень со шкива, шкив вала, корпуса подшипников, вал распределительный, промыть, продефектовать, заменить сальник, установить						
10066	1006015.20	Вал распределительный - с/у	2,50 2,50 3,30 -	2,05 2,05 3,30 3,30	2,05 2,05 3,30 3,30	3,30 2,05 2,05 3,30
Отсоединить: шланги и трубку вентиляции картера от крышки головки цилиндров, электропровода, шланг вакуумкорректора, кронштейн троса от крышки головки блока, снять модуль впуска (ресивер) с крышкой воздушного фильтра, (для карб. автом. воздушный фильтр), переднюю защитную крышку распредвала, топливный шланг с нагнетательного патрубка топливного насоса, корпус вспомогательных агрегатов с топливным насосом и уплотнительным кольцом (для карб. автом.), снять крышку головки блока цилиндров, ремень привода распредвала, шкив со шпонкой, корпуса подшипников и вал распределительный. Очистить, заменить сальник, установить распредвал, собрать (с нанесением герметика для двиг. 2112, 21124), отрегулировать натяжение ремня распредвала, зазоры клапанов (кроме авт. с двиг. 2112, 21124), проверить установку момента зажигания (для карб. автом.). Отрегулировать обороты холостого хода двигателя с контролем токсичности отработавших газов (для карб. автом.)						
10067	1006015.21	Вал распределительный - с/у (при снятой крышке головки цилиндров)	0,90 0,90 1,40 -	0,80 0,80 1,40 1,40	0,80 0,80 1,40 1,40	1,40 0,80 0,80 1,40
Снять и установить (с нанесением герметика для авт. с двиг. 2112, 21124): топливный насос, корпус вспомогательных агрегатов (для карбюр. автом.), переднюю защитную крышку ремня привода распределительного вала, ремень со шкива, шкив вала, корпуса подшипников, вал распределительный, промыть, продефектовать, заменить сальник, установить, отрегулировать натяжение ремня						
10068	1006015.24	Вал распределительный - с/у (на снятой головке цилиндров)	0,35 0,35 0,35 -	0,35 0,35 0,35 0,35	0,35 0,35 0,35 0,35	0,35 0,35 0,35 0,35
Отвернуть гайки (болты) крепления корпусов подшипников распредел. вала, снять подшипники, распредел. вал, очистить, заменить сальник, установить распредел. вал, корпуса подшипников						

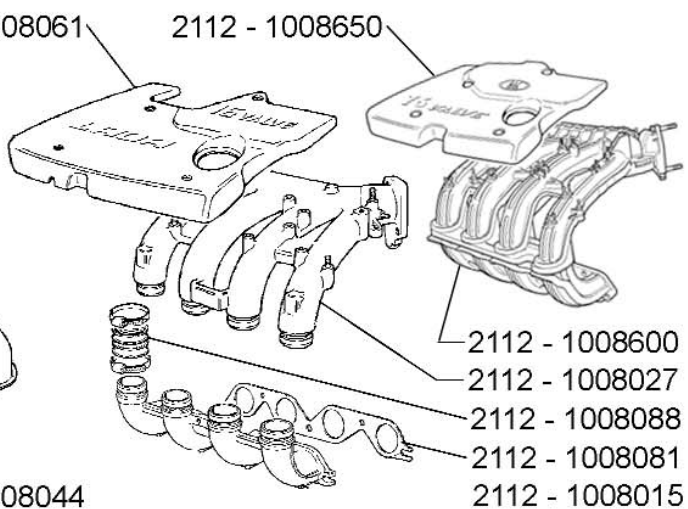
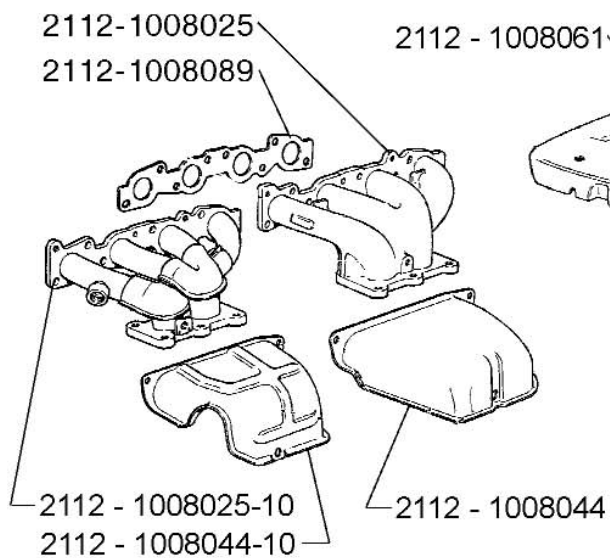
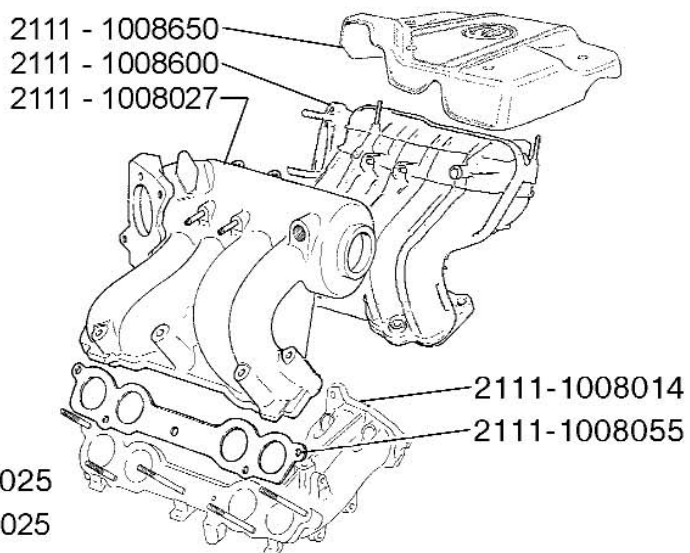
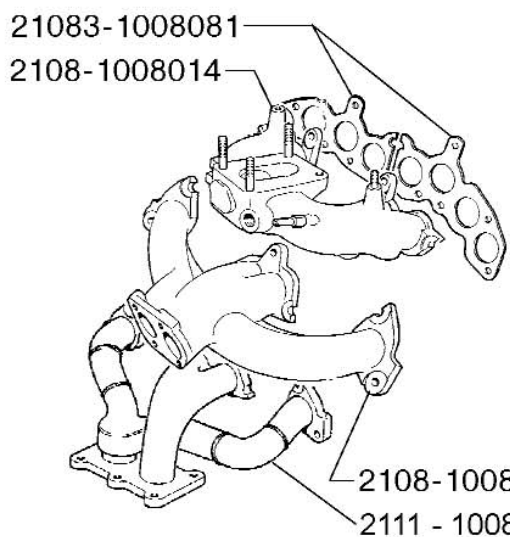
№ поз.	Код детали, код работы	Наименование детали и характеристика работы	Трудоемкость *тах количество			
			21100	21101	21110	21120
			21111	21102	21112	21121
			21123	21103	21113	21122
			21104	21114	21124	
10069	1006019.21	Шкив распределительного вала - с/у (при снятой передней защитной крышке ремня)	-	-	-	0,20
			-	-	-	-
			0,20	0,20	0,20	-
			-	0,20	0,20	0,20
		Ослабить натяжитель, снять и установить шкив, отрегулировать натяжение ремня привода распредвала				
10070	1006019.21	Шкив распределительного вала - с/у (при снятом шкиве 1006020)	-	-	-	0,10
			-	-	-	-
			0,10	0,10	0,10	-
			-	0,10	0,10	0,10
10071	1006020.21	Шкив зубчатый распределительного вала - с/у (при снятой передней защитной крышке ремня)	0,20	0,20	0,20	0,20
			0,20	0,20	0,20	0,20
			0,20	0,20	0,20	0,20
			-	0,20	0,20	0,20
		Ослабить натяжитель, снять и установить шкив, отрегулировать натяжение ремня привода распредвала				
10072	1006023.21	Корпус подшипников распредел.вала - с/у (при снятой крышке головки цилиндров)	-	-	-	0,80
			-	-	-	-
			0,80	0,80	0,80	-
			-	0,80	0,80	0,80
		Снять, очистить, промыть, нанести герметик, установить корпус				
10073	1006040.20	Ремень привода распредвала - с/у (на автомобиле)	0,93	0,93	0,93	1,07
			0,93	0,93	0,93	0,93
			1,07	1,07	1,07	0,93
			-	1,07	1,07	1,07
		Вывернуть свечи зажигания, снять брызговик двигателя, отсоединить патрубок подвода воздуха от воздухозаборника и терморегулятора воздушного фильтра (для карбюрат. автом.), снять защитную крышку привода механизма газораспределения, шкив и ремень привода генератора, снять зубчатый ремень, установить, отрегулировать натяжение ремней привода распределительного вала и генератора				
10074	1006040.21	Ремень привода распредвала - с/у (при снятых: передней защитной крышке привода, шкиве и ремне привода генератора)	0,23	0,23	0,23	0,28
			0,23	0,23	0,23	0,23
			0,28	0,28	0,28	0,23
			-	0,28	0,28	0,28
		Ослабить крепление натяжителя, снять и установить по меткам ремень, отрегулировать натяжение ремня				
10075	1006120.21	Ролик натяжной - с/у (при снятой передней защитной крышке ремня привода ГРМ)	0,15	0,15	0,15	0,15
			0,15	0,15	0,15	0,15
			0,15	0,15	0,15	0,15
			-	0,15	0,15	0,15
10076	1006135.21	Ролик опорный - с/у (при снятой передней защитной крышке ремня привода ГРМ)	-	-	-	0,20
			-	-	-	-
			0,20	0,20	0,20	-
			-	0,20	0,20	0,20

№ поз.	Код детали, код работы	Наименование детали и характеристика работы	Трудоемкость *тах количество			
			21100	21101	21110	21120
			21111	21102	21112	21121
			21123	21103	21113	21122
				21104	21114	21124
10077	1006146.20	Крышка защитная зубчатого ремня передняя - с/у	0,13 0,13 - -	0,13 0,13 - -	0,13 0,13 - -	- 0,13 0,13 -
10078	1006151.21	Крышка защитная зубчатого ремня задняя - с/у (при снятых шкиве распредвала, ремне и ролике натяжном)	0,30 0,30 - -	0,30 0,30 - -	0,30 0,30 - -	- 0,30 0,30 -
10079	1006209.21	Крышка защитная задняя - с/у (при снятых:шкивах распредвала, ремне и роликах натяжном и опорном)	- - 0,08 -	- - 0,08 0,08	- - 0,08 0,08	0,08 - - 0,08
10080	1006218.20	Крышка защитная зубчатого передняя нижняя в сборе - с/у	- - 0,06 -	- - - 0,06	- - - 0,06	- - - 0,06
10081	1006224.20	Крышка защитная зубчатого ремня передняя - с/у	- - 0,16 -	- - 0,16 0,16	- - 0,16 0,16	0,16 - - 0,16
10082	1006226.20	Крышка защитная зубчатого ремня передняя верхняя в сборе - с/у	- - 0,10 -	- - - 0,10	- - - 0,10	- - - 0,10
<b>1007 Клапаны</b>						
10083	1007000.21	Детали клапанного механизма - с/у на одном клапане (на снятой головке цилиндров)	0,10*8 0,10*8 0,10*16 -	0,10*8 0,10*8 0,10*16 0,10*16	0,10*8 0,10*8 0,10*16 0,10*16	0,10*16 0,10*8 0,10*8 0,10*16
Снять толкатель клапана, сухари, тарелку пружины, пружины и установить						
10084	1007010.24	Клапан впускной - с/у (за 1 шт.) на снятой головке блока	0,10*4 0,10*4 0,10*8 -	0,10*4 0,10*4 0,10*8 0,10*8	0,10*4 0,10*4 0,10*8 0,10*8	0,10*8 0,10*4 0,10*4 0,10*8
10085	1007010.44	Клапан впускной - шлифовка (за 1 шт.)	0,05*4 0,05*4 0,05*8 -	0,05*4 0,05*4 0,05*8 0,05*8	0,05*4 0,05*4 0,05*8 0,05*8	0,05*8 0,05*4 0,05*4 0,05*8
Прошлифовать и промыть клапан						
10086	1007010.44	Клапан впускной - шлифовка (за комплект впускных клапанов)	0,20 0,20 0,40 -	0,20 0,20 0,40 0,40	0,20 0,20 0,40 0,40	0,40 0,20 0,20 0,40
Прошлифовать и промыть комплект клапанов						

№ поз.	Код детали, код работы	Наименование детали и характеристика работы	Трудоемкость *тах количество			
			21100	21101	21110	21120
			21111	21102	21112	21121
			21123	21103	21113	21122
				21104	21114	21124
10087	1007012.24	Клапан выпускной - с/у (за 1 шт.) на снятой головке блока	0,10*4 0,10*4 0,10*8 -	0,10*4 0,10*4 0,10*8 0,10*8	0,10*4 0,10*4 0,10*8 0,10*8	0,10*8 0,10*4 0,10*4 0,10*8
10088	1007012.44	Клапан выпускной - шлифовка (за 1шт.)	0,05*4 0,05*4 0,05*8 -	0,05*4 0,05*4 0,05*8 0,05*8	0,05*4 0,05*4 0,05*8 0,05*8	0,05*8 0,05*4 0,05*4 0,05*8
10089	1007012.44	Клапан выпускной - шлифовка (за комплект выпускных клапанов)	0,20 0,20 0,40 -	0,20 0,20 0,40 0,40	0,20 0,20 0,40 0,40	0,40 0,20 0,20 0,40
10090	1007026.21	Колпачок маслоотражательный - с/у (за 1 шт.) колпачка маслоотражательного выпускного клапана (при снятом клапане)	0,10*4 0,10*4 0,10*8 -	0,10*4 0,10*4 0,10*8 0,10*8	0,10*4 0,10*4 0,10*8 0,10*8	0,10*8 0,10*4 0,10*4 0,10*8
10091	1007026.21	Колпачок маслоотражательный - с/у (за 1 шт.) на автомобиле, при снятых деталях клапанного механизма	0,10*8 0,10*8 0,10*16 -	0,10*8 0,10*8 0,10*16 0,10*16	0,10*8 0,10*8 0,10*16 0,10*16	0,10*16 0,10*8 0,10*8 0,10*16
10092	1007026.21	Колпачок маслоотражательный - с/у (за 1 шт.) колпачка маслоотражательного впускного клапана (при снятом клапане)	0,10*4 0,10*4 0,10*8 -	0,10*4 0,10*4 0,10*8 0,10*8	0,10*4 0,10*4 0,10*8 0,10*8	0,10*8 0,10*4 0,10*4 0,10*8
10093	1007032.21	Втулка направляющая клапана - с/у втулки впускного клапана 2108 (за 1 шт.) при снятом клапане	0,12*4 0,12*4 - -	0,12*4 0,12*4 - -	0,12*4 0,12*4 - -	- 0,12*4 0,12*4 -
10094	1007032.21	Втулка направляющая клапана - с/у втулки впускного клапана 2112 (за 1 шт.) при снятом клапане	- - 0,12*8 -	- - 0,12*8 0,12*8	- - 0,12*8 0,12*8	0,12*8 - - 0,12*8
10095	1007032.21	Втулка направляющая клапана - с/у втулки выпускного клапана 2112 (за 1 шт.) при снятом клапане	- - 0,12*8 -	- - 0,12*8 0,12*8	- - 0,12*8 0,12*8	0,12*8 - - 0,12*8
10096	1007033.21	Втулка направл. 2108 выпускного клапана - с/у (за 1 шт.) при снятом клапане	0,12*4 0,12*4 - -	0,12*4 0,12*4 - -	0,12*4 0,12*4 - -	- 0,12*4 0,12*4 -
10097	1007055.21	Толкатель клапана - с/у (за 1 шт.) при снятом распределительном вале	0,03*8 0,03*8 - -	0,03*8 0,03*8 - -	0,03*8 0,03*8 - -	- 0,03*8 0,03*8 -



10 07. Клапанный механизм



10 08. Газопровод

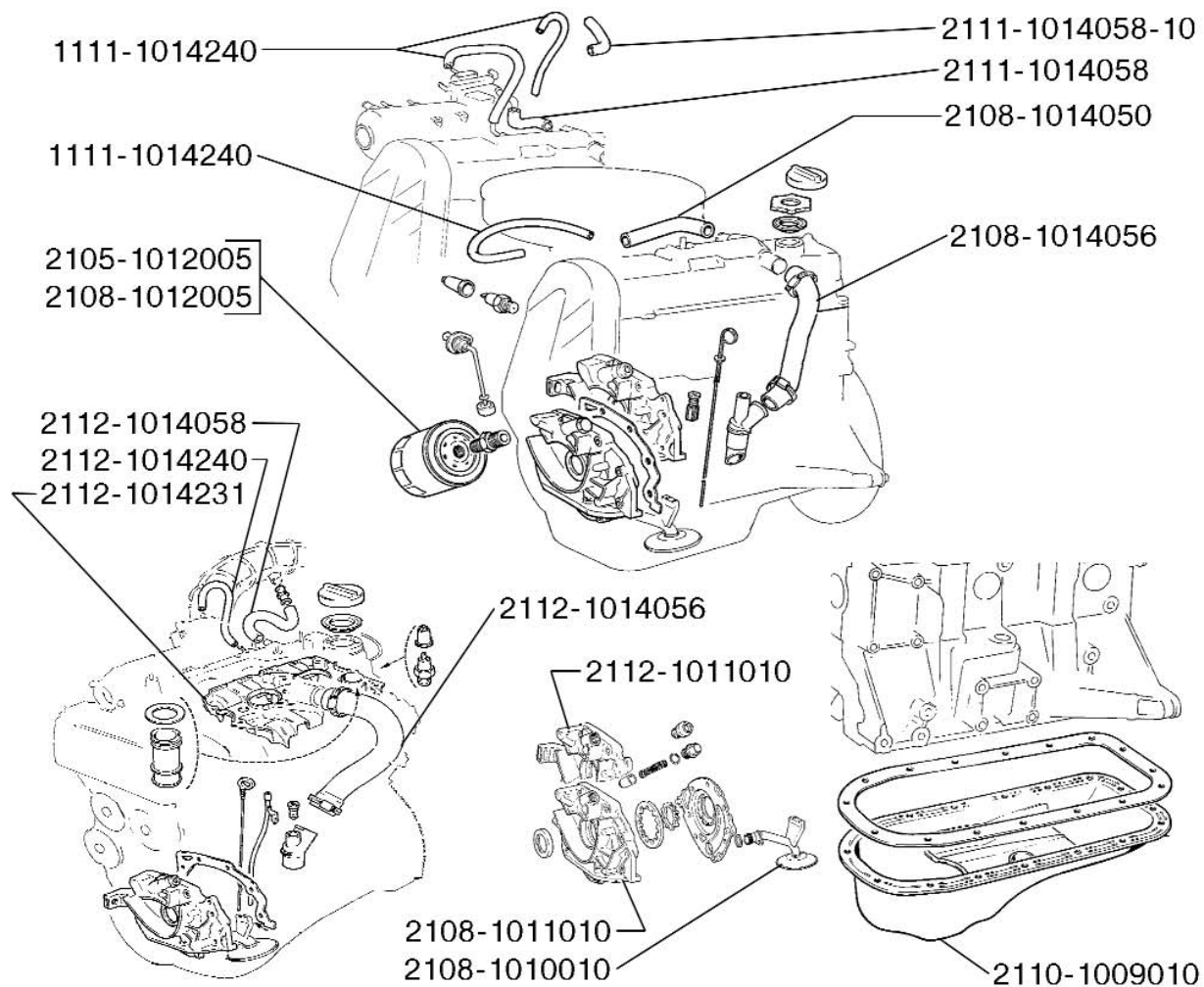
№ поз.	Код детали, код работы	Наименование детали и характеристика работы	Трудоемкость *тах количество			
			21100	21101	21110	21120
			21111	21102	21112	21121
			21123	21103	21113	21122
				21104	21114	21124
10098	1007080.44	Седло клапана - ремонт седла впускного или выпускного клапана (за 1 шт.) при снятых клапанах	0,30*8 0,30*8 0,30*16 -	0,30*8 0,30*8 0,30*16 0,30*16	0,30*8 0,30*8 0,30*16 0,30*16	0,30*16 0,30*8 0,30*8 0,30*16
		Профрезеровать, шлифовать, промыть седло клапана				
10099	1007300.21	Гидротолкатель - с/у (за 1 шт.) при снятом распределительном вале	- - 0,03*16 -	- - 0,03*16 0,03*16	- - 0,03*16 0,03*16	0,03*16 - - 0,03*16
<b>1008 Газопровод</b>						
10100	1008014.20	Труба впускная - с/у	2,00 2,00 - -	- - - -	- - - -	- - - -
		Слить охлаждающую жидкость. Снять воздушный фильтр, карбюратор и шланги подогрева смеси, отсоединить кронштейн трубы водяного насоса, приемную трубу глушителя, снять впускную трубу, выпускной коллектор и прокладку, проверить, очистить, установить, присоединить, залить охлаждающую жидкость				
10101	1008014.20	Труба впускная - с/у	- - - -	1,80 1,80 - -	1,80 1,80 - -	- 1,80 1,80 -
		Слить охлаждающую жидкость, снять модуль впуска (или ресивер) в сборе с дроссельным патрубком и крышкой воздушного фильтра, рампу форсунок, отсоединить глушитель дополнительный от катколлектора (или приемную трубу глушителя), снять впускную трубу, катколлектор (или выпускной коллектор) и прокладку, проверить, очистить, установить, присоединить, залить охлаждающую жидкость				
10102	1008014.21	Труба впускная - с/у (при слитой охлаждающей жидкости и снятом воздушном фильтре)	0,70 0,70 - -	- - - -	- - - -	- - - -
		Отсоединить шланги, снять карбюратор, экран теплоизолирующий, заборник теплого воздуха, отсоединить кронштейн от трубы водяного насоса, снять трубу впускную, очистить, проверить, установить, присоединить				
10103	1008015.20	Труба впускная - с/у	- - - -	- - 1,20 -	- - 1,20 -	1,20 - - -
		Снять ресивер в сборе с дроссельным патрубком и крышкой воздушного фильтра, рампу форсунок, отсоединить и снять впускную трубу и прокладку, проверить, очистить, установить				
10104	1008025.20	Коллектор выпускной - с/у	2,00 2,00 - -	- - - -	- - - -	- - - -
		Слить охлаждающую жидкость. Снять воздушный фильтр, карбюратор и шланги подогрева смеси, отсоединить кронштейн трубы водяного насоса, приемную трубу глушителя, снять впускную трубу, выпускной коллектор и прокладку, проверить, очистить, установить, залить охлаждающую жидкость				

№ поз.	Код детали, код работы	Наименование детали и характеристика работы	Трудоемкость *тах количество			
			21100	21101	21110	21120
			21111	21102	21112	21121
			21123	21103	21113	21122
				21104	21114	21124
10105	1008025.20	Коллектор выпускной - с/у	-	-	1,80	-
			-	1,80	-	-
			-	-	-	1,80
			-	-	-	-
		Снять ресивер в сборе с дроссельным патрубком и крышкой воздушного фильтра, рампу форсунок, отсоединить приемную трубу глушителя, снять впускную трубу, выпускной коллектор и прокладку, проверить, очистить, установить, присоединить				
10106	1008025.20	Коллектор выпускной - с/у	-	-	-	0,46
			-	-	-	-
			-	0,46	0,46	-
			-	-	-	-
		Снять и установить экран коллектора и коллектор				
10107	1008025.21	Коллектор выпускной - с/у (при снятой впускной трубе)	0,26	-	0,26	-
			0,26	0,26	-	-
			-	-	-	0,26
			-	-	-	-
10108	1008027.20	Ресивер - с/у	-	-	0,45	0,60
			-	0,45	-	-
			-	0,60	0,60	0,45
			-	-	-	-
		Снять экран ресивера (для 2112) отсоединить дроссельный патрубок, шланги отбора разрежения, кронштейн высоковольтных проводов и провода, кронштейн троса привода акселератора, ресивер от впускной трубы, снять, заменить прокладку, установить				
10109	1008061.20	Экран ресивера - с/у	-	-	-	0,05
			-	-	-	-
			-	0,05	0,05	-
			-	-	-	-
10110	1008081.20	Прокладки трубы впускной и коллектора - с/у	2,00	2,00	2,00	2,00
			2,00	2,00	2,00	2,00
			2,00	2,00	2,00	2,00
			-	2,00	2,00	2,00
		Слить охлаждающую жидкость. Снять воздушный фильтр, карбюратор и шланги подогрева смеси (для карбюр. автом.), отсоединить кронштейн трубы водяного насоса, глушитель дополнительный от катколлектора (или приемную трубу глушителя), снять впускную трубу, катколлектор (или выпускной коллектор) и прокладку, проверить, очистить, заменить прокладку, установить, присоединить, залить охлаждающую жидкость				
10111	1008088.20	Муфта - с/у	-	-	-	0,70
			-	-	-	-
			-	0,70	0,70	-
			-	-	-	-
		Снять экран ресивера , отсоединить дроссельный патрубок, шланги отбора разрежения, кронштейн высоковольтных проводов и провода, кронштейн троса привода акселератора, ресивер от впускной трубы, снять, установить				
10112	1008088.21	Муфта - с/у за каждую последующую при уже снятой одной муфте	-	-	-	0,10*3
			-	-	-	-
			-	0,10*3	0,10*3	-
			-	-	-	-

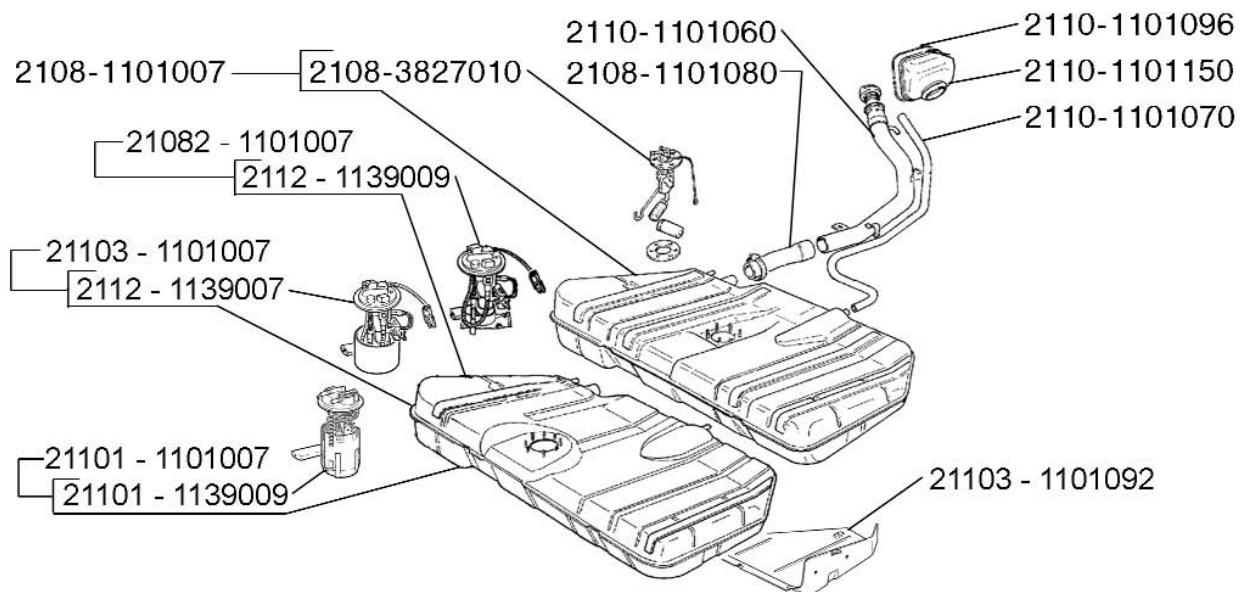
№ поз.	Код детали, код работы	Наименование детали и характеристика работы	Трудоемкость *тах количество				
			21100	21101	21110	21120	
			21111	21102	21112	21121	
			21123	21103	21113	21122	
				21104	21114	21124	
10113	1008600.20	Модуль впуска в сборе - с/у	-	0,08	-	-	-
			-	-	0,80	0,80	
			1,10	-	-	-	
			-	1,10	1,10	1,10	
		Снять экран модуля впуска, отсоединить трос привода акселератора, дроссельный патрубок, шланг вакуумного усилителя тормозов, жгут проводов от катушек зажигания (для авт. с двиг. 21124), трубку направляющую указателя уровня масла, снять модуль впуска, очистить, проверить, заменить прокладки, установить					
10114	1008650.20	Экран модуля впуска - с/у	-	0,01	-	-	-
			-	-	0,01	0,01	
			0,01	-	-	-	
			-	0,01	0,01	0,01	
<b>1009 Картер масляный</b>							
10115	1009010.21	Картер масляный - с/у (на автомобиле, при слитом масле)	1,00	1,00	1,00	1,00	1,00
			1,00	1,00	1,00	1,00	1,00
			1,00	1,00	1,00	1,00	1,00
			-	1,00	1,00	1,00	1,00
		Снять брызговик, картер и прокладку, очистить, заменить прокладку, установить картер					
10116	1009010.24	Картер масляный - с/у (на снятом двигателе)	0,30	0,30	0,30	0,30	0,30
			0,30	0,30	0,30	0,30	0,30
			0,30	0,30	0,30	0,30	0,30
			-	0,30	0,30	0,30	0,30
10117	1009010.41	Картер масляный - ремонт	1,00	1,00	1,00	1,00	1,00
			1,00	1,00	1,00	1,00	1,00
			1,00	1,00	1,00	1,00	1,00
			-	1,00	1,00	1,00	1,00
		Очистить внутреннюю и наружную поверхности картера, выправить вмятины, заварить трещины					
<b>1010 Приемник масляного насоса</b>							
10118	1010010.21	Приемник масляного насоса - с/у (при снятом картере)	0,15	0,15	0,15	0,15	0,15
			0,15	0,15	0,15	0,15	0,15
			0,15	0,15	0,15	0,15	0,15
			-	0,15	0,15	0,15	0,15
		Отсоединить приемник от коренной крышки коленчатого вала и корпуса масляного насоса, снять, установить					
<b>1011 Насос масляный</b>							
10119	1011010.20	Насос масляный в сборе - с/у	2,20	2,20	2,20	2,40	2,40
			2,20	2,20	2,20	2,20	2,20
			2,40	2,40	2,40	2,20	2,20
			-	2,40	2,40	2,40	2,40
		Снять ремень зубчатый привода распределительного вала, шкив зубчатый коленвала, слить масло из двигателя, снять брызговик двигателя, масляный картер и крышку картера сцепления, снять масляный насос в сборе с маслоприемником, установить, отрегулировать натяжение ремней привода распредвала и генератора, залить масло					



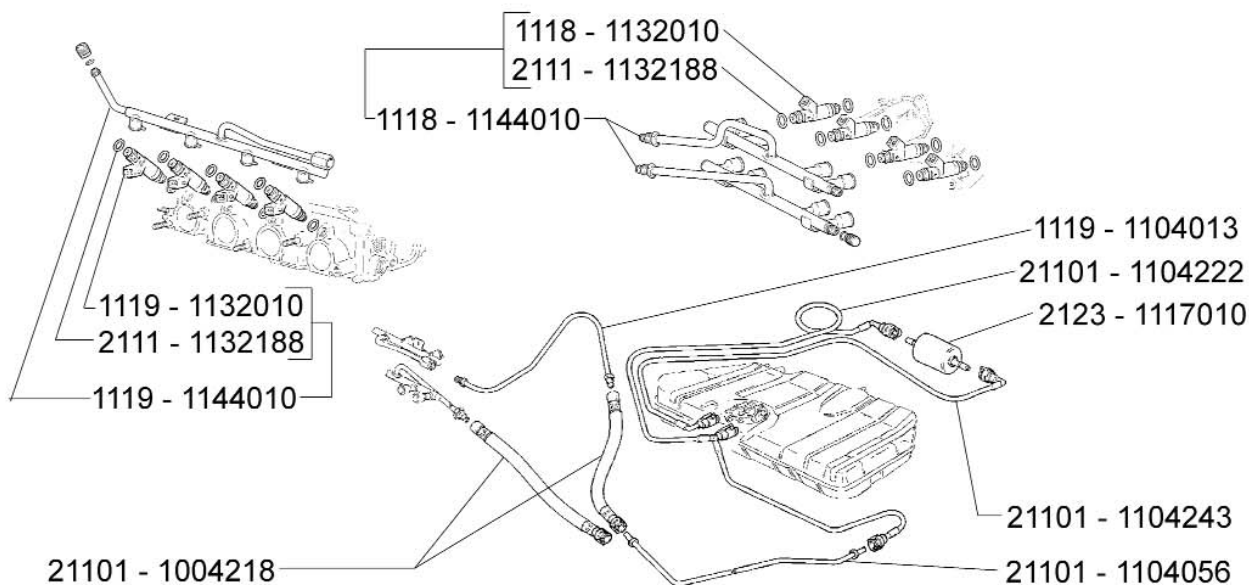
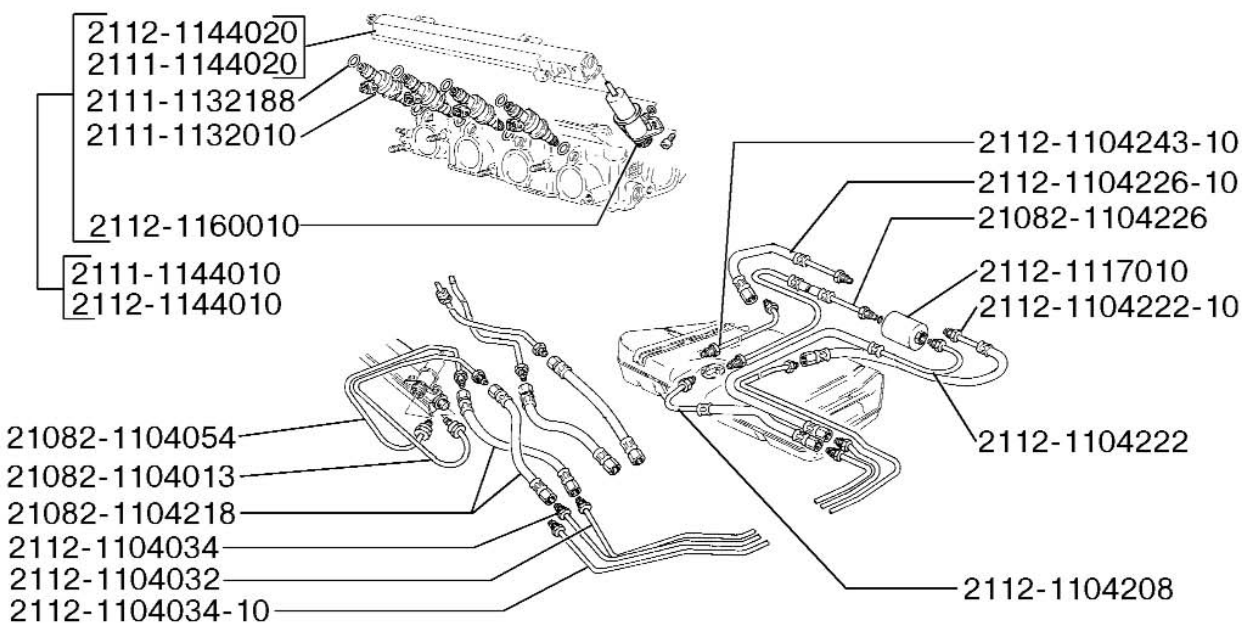
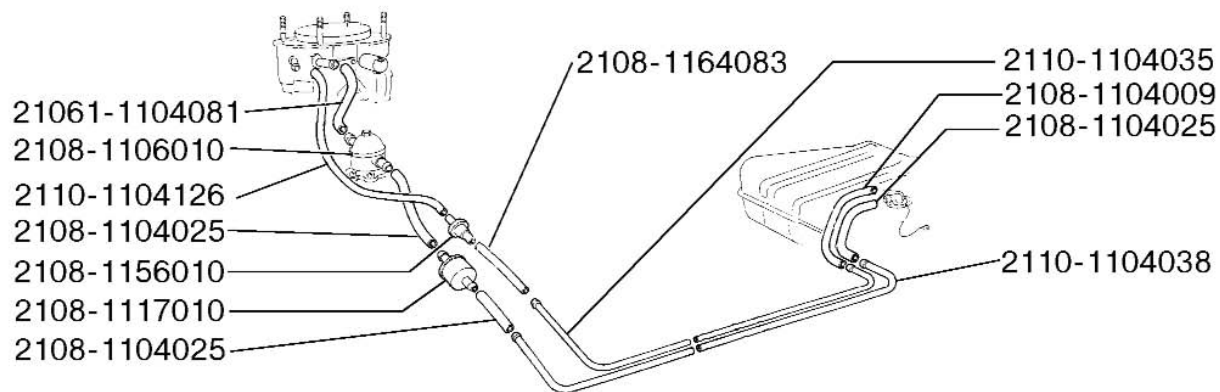
№ поз.	Код детали, код работы	Наименование детали и характеристика работы	Трудоемкость *тах количество			
			21100	21101	21110	21120
			21111	21102	21112	21121
			21123	21103	21113	21122
			21104	21114	21124	
10120	1011010.21	Насос масляный в сборе - с/у (при снятом картере и ремне привода распредвала)	0,15	0,15	0,15	0,15
			0,15	0,15	0,15	0,15
			0,15	0,15	0,15	0,15
			-	0,15	0,15	0,15
10121	1011010.40	Насос масляный в сборе - ремонт	1,15	1,15	1,15	1,15
			1,15	1,15	1,15	1,15
			1,15	1,15	1,15	1,15
			-	1,15	1,15	1,15
Разобрать, промыть, продефектовать, заменить детали, собрать, проверить						
<b>1012 Фильтр масляный</b>						
10122	1012005.20	Фильтр масляный - с/у (при снятом брызговике)	0,20	0,20	0,20	0,20
			0,20	0,20	0,20	0,20
			0,20	0,20	0,20	0,20
			-	0,20	0,20	0,20
<b>1014 Вентиляция картера</b>						
10123	1014050.20	Шланг вытяжн.вентиляции картера верхний - с/у	0,05	-	-	-
			0,05	-	-	-
			-	-	-	-
			-	-	-	-
10124	1014056.20	Шланг вытяжн.вентиляции картера верхний - с/у	0,05	0,05	0,05	0,05
			0,05	0,05	0,05	0,05
			0,05	0,05	0,05	0,05
			-	0,05	0,05	0,05
10125	1014058.20	Шланг вытяжн.вентиляции картера - с/у	-	0,05	0,05	0,05
			-	0,05	0,05	0,05
			0,05	0,05	0,05	0,05
			-	0,05	0,05	0,05
10126	1014202.24	Корпус маслоотделителя - с/у (на снятой крышке головки цилиндров)	0,12	0,12	0,12	-
			0,12	0,12	0,12	0,12
			-	-	-	0,12
			-	-	-	-
10127	1014213.21	Штуцер вентиляции картера - с/у (при снятом картере масляном)	0,20	0,20	0,20	0,20
			0,20	0,20	0,20	0,20
			0,20	0,20	0,20	0,20
			-	0,20	0,20	0,20
10128	1014231.24	Сепаратор - с/у (на снятой крышке головки цилиндров)	-	-	-	0,20
			-	-	-	-
			0,20	0,20	0,20	-
			-	0,20	0,20	0,20
10129	1014240.20	Трубка вентиляции картера - с/у	0,05	0,05	0,05	0,05
			0,05	0,05	0,05	0,05
			0,05	0,05	0,05	0,05
			-	0,05	0,05	0,05



### 10 09. Картер масляный



### 11 01. Бак топливный



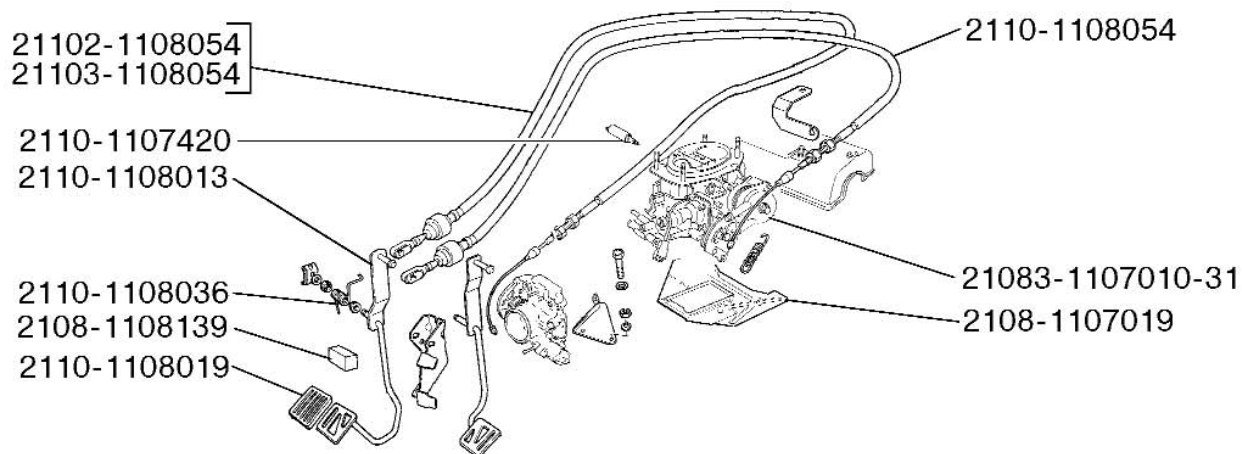
## 11 04. Топливопроводы

№ поз.	Код детали, код работы	Наименование детали и характеристика работы	Трудоемкость *тах количество			
			21100	21101	21110	21120
			21111	21102	21112	21121
			21123	21103	21113	21122
			21104	21114	21124	
10130	1014250.24	Сетка маслоотделителя - с/у (на снятой крышке головки цилиндров)	0,12 0,12 - -	0,12 0,12 - -	0,12 0,12 - -	- 0,12 0,12 -
10131	1014250.24	Сетка маслоотделителя - с/у (на снятой крышке головки цилиндров)	- - 0,20 -	- - 0,20 0,20	- - 0,20 0,20	0,20 - - 0,20
<b>1041 Привод вспомогательных агрегатов</b>						
10132	1041020.20	Ремень привода вспомогательных агрегатов - с/у	- - 0,23 -	0,23 0,23 0,23 0,23	0,23 0,23 0,23 0,23	0,23 0,23 0,23 0,23
Ослабить крепление натяжного ролика, снять и установить ремень, отрегулировать натяжение ремня						
10133	1041056.20	Ролик натяжной в сборе - с/у	- - 0,28 -	0,28 0,28 0,28 0,28	0,28 0,28 0,28 0,28	0,28 0,28 0,28 0,28
Ослабить натяжение ремня, снять ремень и натяжной ролик, установить, ролик, ремень, отрегулировать натяжение ремня						
10134	1041270.20	Гидронатяжитель поликлинового ремня - с/у	- - 0,40 -	0,40 - - 0,40	- 0,40 - 0,40	- 0,40 - 0,40
Отвернуть верхний болт крепления генератора, опустить генератор, снять гидронатяжитель, установить						
<b>11 Система питания</b>						
<b>1101 Бак топливный</b>						
11001	1101007.20	Бак топливный в сборе - с/у	1,10 1,10 1,10 -	1,10 1,10 1,10 1,10	1,10 1,10 1,10 1,10	1,10 1,10 1,10 1,10
Снять подушку заднего сиденья и крышку люка, отсоединить провода и топливные шланги от датчика указателя уровня топлива, соединительный и воздушный шланги наливной трубы, слить топливо, снять бак, окончательно слить топливо, установить, залить в бак слитое топливо						
11002	1101007.41	Бак топливный в сборе - ремонт	1,30 1,30 1,30 -	1,30 1,30 1,30 1,30	1,30 1,30 1,30 1,30	1,30 1,30 1,30 1,30
Снять электробензонасос (для карбюр. авт. датчик топлива в сборе), промыть, выпарить, устранить течь, проверить						

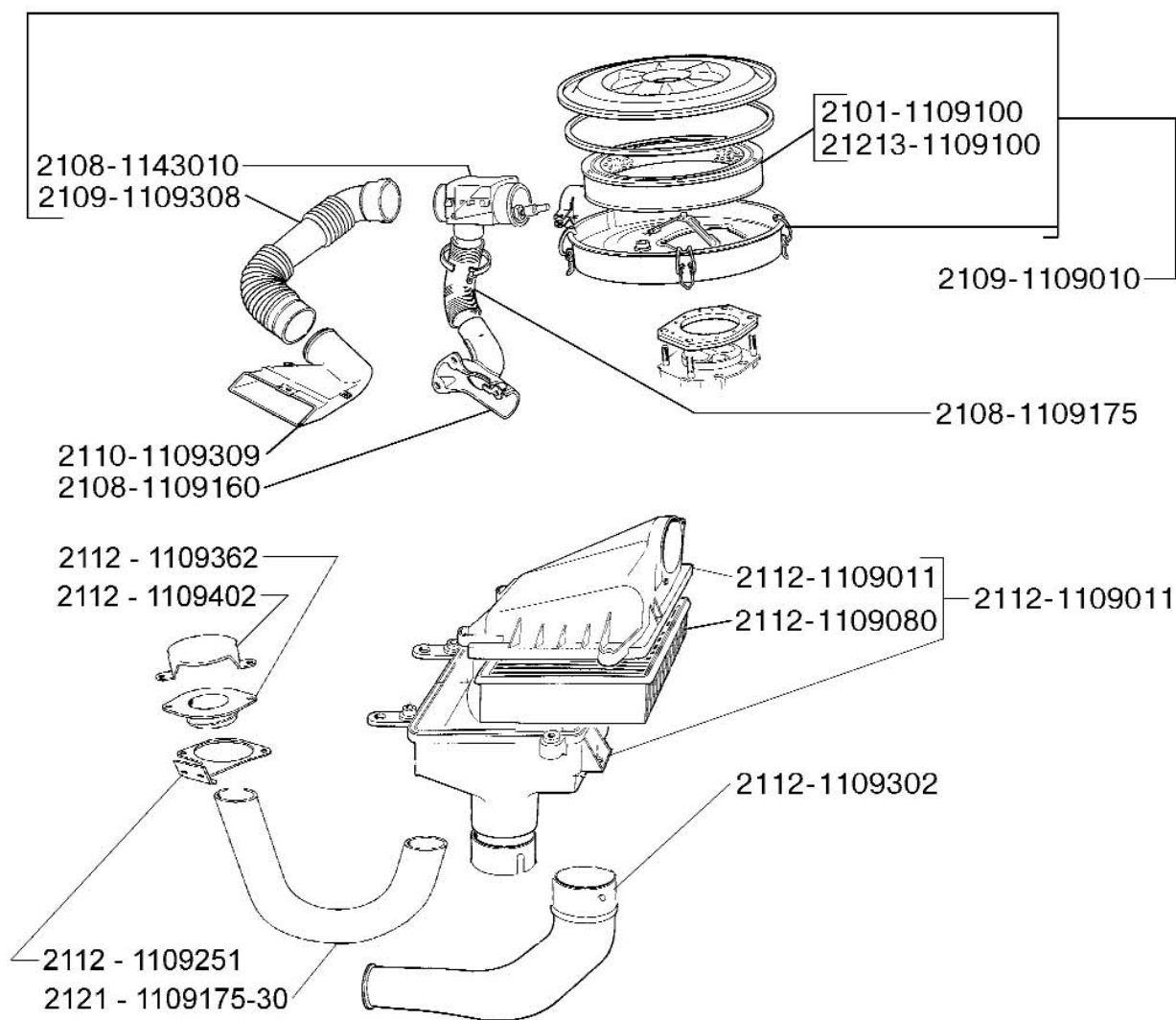
№ поз.	Код детали, код работы	Наименование детали и характеристика работы	Трудоемкость *тах количество			
			21100	21101	21110	21120
			21111	21102	21112	21121
			21123	21103	21113	21122
			21104	21114	21124	
11003	1101060.20	Труба наливная - с/у	0,55 0,55 0,55 -	0,55 0,55 0,55 0,55	0,55 0,55 0,55 0,55	0,55 0,55 0,55 0,55
		Отсоединить шланги, снять трубу и уплотнитель, проверить, установить, присоединить шланги				
11004	1101070.20	Шланг соединит.воздушных патрубков - с/у	0,13 0,13 0,13 -	0,13 0,13 0,13 0,13	0,13 0,13 0,13 0,13	0,13 0,13 0,13 0,13
11005	1101073.20	Шланг системы улавливания паров бензина - с/у отводящего шланга сепаратора	- - 0,30 -	0,30 0,30 0,30 0,30	0,30 0,30 0,30 0,30	0,30 0,30 0,30 0,30
11006	1101079.20	Шланг системы улавливания паров бензина - с/у подводящего шланга сепаратора	0,30 0,30 0,30 -	0,30 0,30 0,30 0,30	0,30 0,30 0,30 0,30	0,30 0,30 0,30 0,30
11007	1101080.20	Шланг соединит.бака и наливной трубы - с/у	0,05 0,05 0,05 -	0,05 0,05 0,05 0,05	0,05 0,05 0,05 0,05	0,05 0,05 0,05 0,05
11008	1101096.20	Кольцо стопорное уплотнителя наливной трубы - с/у	0,04 0,04 0,04 -	0,04 0,04 0,04 0,04	0,04 0,04 0,04 0,04	0,04 0,04 0,04 0,04
11009	1101150.20	Облицовка горловины - с/у	0,08 0,08 0,08 -	0,08 0,08 0,08 0,08	0,08 0,08 0,08 0,08	0,08 0,08 0,08 0,08
<b>1104 Топливопроводы</b>						
11010	1104009.20	Шланг сливной трубки - с/у	0,30 0,30 - -	- - - -	- - - -	- - - -
11011	1104013.20	Трубка топливной системы - с/у	- - 0,30 -	0,30 0,30 0,30 0,30	0,30 0,30 0,30 0,30	0,30 0,30 0,30 0,30
11012	1104025.20	Шланг - с/у шланга подачи топлива (топливного фильтра или топливной трубки)	0,10*2 0,10*2 - -	- - - -	- - - -	- - - -

№ поз.	Код детали, код работы	Наименование детали и характеристика работы	Трудоемкость *тах количество			
			21100	21101	21110	21120
			21111	21102	21112	21121
			21123	21103	21113	21122
				21104	21114	21124
11013	1104025.20	Шланг - с/у шланга системы улавливания паров бензина (топливного бака)	0,30 0,30 0,30 -	0,30 0,30 0,30 0,30	0,30 0,30 0,30 0,30	0,30 0,30 0,30 0,30
11014	1104025.20	Шланг - с/у шланга системы улавливания паров бензина (адсорбера)	- - 0,10 -	0,10 0,10 0,10 0,10	0,10 0,10 0,10 0,10	0,10 0,10 0,10 0,10
11015	1104032.20	Трубка сливная - с/у	- - - -	- 1,00 1,00 -	1,00 - 1,00 -	1,00 - 1,00 -
11016	1104034.20	Трубка топливная - с/у	- - - -	- 1,00 1,00 -	1,00 - 1,00 -	1,00 - 1,00 -
11017	1104035.20	Трубка сливная - с/у	1,00 1,00 - -	- - - -	- - - -	- - - -
11018	1104038.20	Трубка топливная - с/у	1,00 1,00 - -	- - - -	- - - -	- - - -
11019	1104054.20	Трубка топливной системы - с/у	- - - -	- 0,30 0,30 -	0,30 - 0,30 -	0,30 - 0,30 -
11020	1104056.20	Трубка топливная - с/у	- - 0,80 -	0,80 - - 0,80	- 0,80 - 0,80	- 0,80 - 0,80
11021	1104081.20	Шланг - с/у шланга карбюратора	0,10 0,10 - -	- - - -	- - - -	- - - -
11022	1104126.20	Шланг - с/у шланга карбюратора	0,10 0,10 - -	- - - -	- - - -	- - - -
11023	1104208.20	Шланг топливной системы - с/у	- - - -	- 0,30 0,30 -	0,30 - 0,30 -	0,30 - 0,30 -

№ поз.	Код детали, код работы	Наименование детали и характеристика работы	Трудоемкость *тах количество			
			21100	21101	21110	21120
			21111	21102	21112	21121
			21123	21103	21113	21122
			21104	21114	21124	
11024	1104218.20	Шланг топливной системы - с/у	-	0,15	0,15	0,15
			-	0,15	0,15	0,15
			0,15	0,15	0,15	0,15
			-	0,15	0,15	0,15
11025	1104222.20	Шланг топливной системы - с/у	-	0,30	0,30	0,30
			-	0,30	0,30	0,30
			0,30	0,30	0,30	0,30
			-	0,30	0,30	0,30
11026	1104226.20	Трубки топливной системы - с/у	-	-	0,30	0,30
			-	0,30	-	-
			-	0,30	0,30	0,30
			-	-	-	-
11027	1104243.20	Трубка ЭБН и топливного фильтра - с/у	-	0,30	-	-
			-	-	0,30	0,30
			0,30	-	-	-
			-	0,30	-	0,30
<b>1106 Насос топливный</b>						
11028	1106010.20	Насос топливный в сборе - с/у	0,27	-	-	-
			0,27	-	-	-
			-	-	-	-
			-	-	-	-
11029	1106010.40	Насос топливный в сборе - ремонт	0,75	-	-	-
			0,75	-	-	-
			-	-	-	-
			-	-	-	-
Разобрать, промыть, продефектовать, заменить детали, собрать, проверить на стенде						
<b>1107 Карбюратор</b>						
11030	1107010.20	Карбюратор - с/у	1,07	-	-	-
			1,07	-	-	-
			-	-	-	-
			-	-	-	-
Снять крышку воздушного фильтра, извлечь фильтрующий элемент, отсоединить терморегулятор, снять корпус воздушного фильтра и пластину, отсоединить: шланги охлаждающей жидкости и топливные, электропневмоклапана и вентиляции картера, штекеры электроприводов, трос привода акселератора. Снять карбюратор, промыть снаружи. Установить, отрегулировать привод акселератора, проверить и отрегулировать обороты холостого хода двигателя с контролем токсичности отработавших газов						
11031	1107010.40	Карбюратор - ремонт	2,10	-	-	-
			2,10	-	-	-
			-	-	-	-
			-	-	-	-
Разобрать, промыть, продефектовать, заменить детали, собрать, проверить и отрегулировать карбюратор						



11 08. Привод акселератора



11 09. Фильтр воздушный и воздуховоды

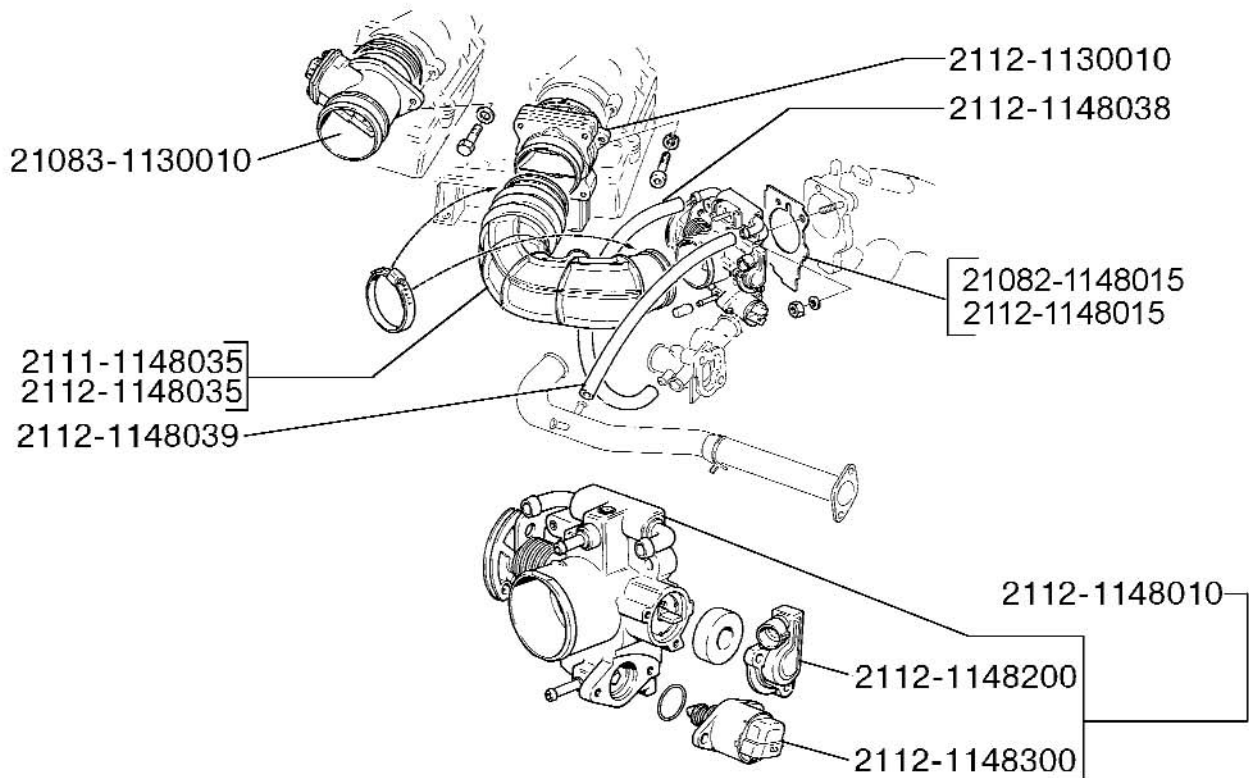


№ поз.	Код детали, код работы	Наименование детали и характеристика работы	Трудоемкость *тах количество			
			21100	21101	21110	21120
			21111	21102	21112	21121
			21123	21103	21113	21122
			21104	21114	21124	
11032	1107019.21	Экран теплоизолирующий - с/у (при снятом карбюраторе)	0,12 0,12 - -	- - - -	- - - -	- - - -
11033	1107420.20	Клапан электромагнитный - с/у	0,08 0,08 - -	- - - -	- - - -	- - - -
<b>1108 Привод дроссельной заслонки</b>						
11034	1108013.20	Рычаг привода акселератора в сборе - с/у	0,30 0,30 0,30 -	0,30 0,30 0,30 0,30	0,30 0,30 0,30 0,30	0,30 0,30 0,30 0,30
		Отсоединить трос привода акселератора от рычага, рычаг от кронштейна, снять и установить рычаг, подсоединить трос				
11035	1108019.20	Накладка педали акселератора - с/у	0,05 0,05 0,05 -	0,05 0,05 0,05 0,05	0,05 0,05 0,05 0,05	0,05 0,05 0,05 0,05
11036	1108036.20	Пружина возвратная акселератора - с/у	0,08 0,08 0,08 -	0,08 0,08 0,08 0,08	0,08 0,08 0,08 0,08	0,08 0,08 0,08 0,08
11037	1108054.20	Трос привода дроссельной заслонки - с/у	0,35 0,35 0,38 -	0,35 0,35 0,38 0,38	0,35 0,35 0,38 0,38	0,38 0,35 0,35 0,38
		Отсоединить трос от рычага, снять экран ресивера, вывести наконечник троса из зацепления с сектором управления дроссельными заслонками, снять, проверить, установить				
11038	1108139.20	Упор педали привода акселератора - с/у	0,08 0,08 0,08 -	0,08 0,08 0,08 0,08	0,08 0,08 0,08 0,08	0,08 0,08 0,08 0,08
<b>1109 Фильтр воздушный</b>						
11039	1109010.20	Фильтр воздушный в сборе - с/у	0,20 0,20 - -	- - - -	- - - -	- - - -
		Снять крышку воздушного фильтра и извлечь фильтрующий элемент, отсоединить шланг воздухозаборника, снять корпус воздушного фильтра в сборе с терморегулятором, промыть, проверить, установить				
11040	1109011.20	Фильтр воздушный в сборе - с/у	- - 0,25 -	0,25 0,25 0,25 0,25	0,25 0,25 0,25 0,25	0,25 0,25 0,25 0,25
		Снять корпус воздушного фильтра в сборе, проверить, установить				

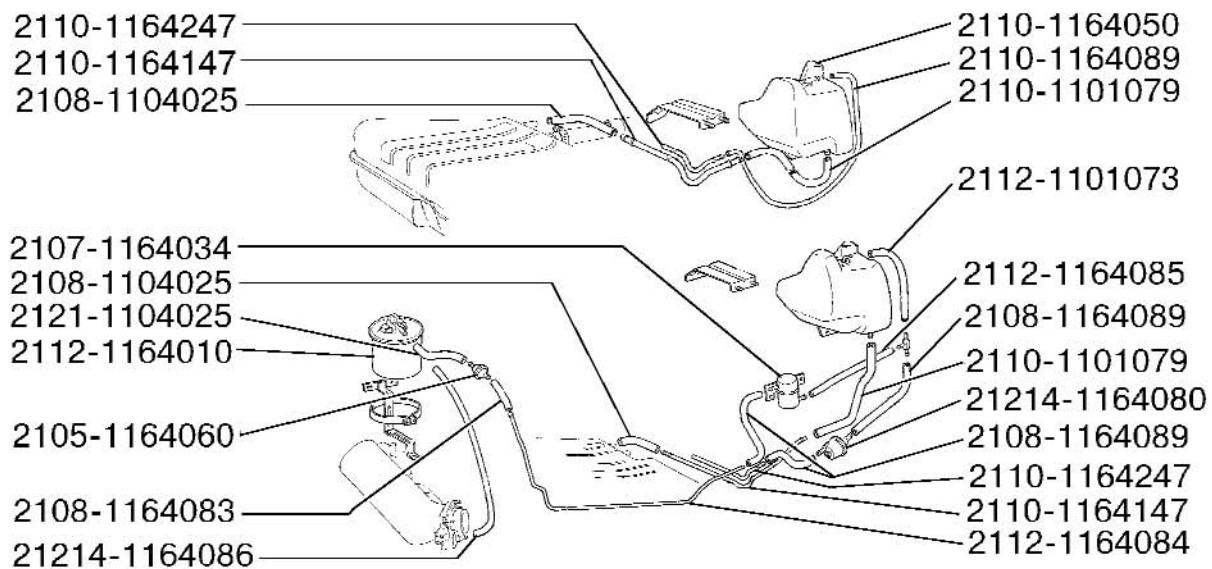
№ поз.	Код детали, код работы	Наименование детали и характеристика работы	Трудоемкость *тах количество			
			21100	21101	21110	21120
			21111	21102	21112	21121
			21123	21103	21113	21122
			21104	21114	21124	
11041	1109080.20	Элемент фильтрующий - с/у фильтрующего элемента воздушного фильтра	- - 0,16 -	0,16 0,16 0,16 0,16	0,16 0,16 0,16 0,16	0,16 0,16 0,16 0,16
Снять и установить элемент с очисткой внутренней полости корпуса воздушного фильтра						
11042	1109100.20	Элемент фильтрующий - с/у фильтрующего элемента воздушного фильтра	0,08 0,08 - -	- - - -	- - - -	- - - -
Снять и установить фильтрующий элемент с очисткой внутренней полости корпуса воздушного фильтра						
11043	1109160.20	Заборник теплого воздуха - с/у	0,20 0,20 - -	- - - -	- - - -	- - - -
11044	1109175.20	Шланг воздухозаборника - с/у	0,15 0,15 - -	- - - -	- - - -	- - - -
11045	1109301.20	Воздухозаборник в сборе - с/у	- - 0,15 -	0,15 0,15 0,15 0,15	0,15 0,15 0,15 0,15	0,15 0,15 0,15 0,15
11046	1109302.20	Заборник холодного воздуха - с/у	- - 0,15 -	0,15 0,15 0,15 0,15	0,15 0,15 0,15 0,15	0,15 0,15 0,15 0,15
11047	1109308.20	Воздухопровод - с/у	0,15 0,15 - -	- - - -	- - - -	- - - -
11048	1109309.20	Заборник холодного воздуха - с/у	0,15 0,15 - -	- - - -	- - - -	- - - -
Снять с воздухопроводом в сборе, разъединить, собрать, установить						
<b>Прочие элементы системы питания</b>						
11049	1117010.20	Фильтр тонкой очистки топлива - с/у	0,15 0,15 0,30 -	0,30 0,30 0,30 0,30	0,30 0,30 0,30 0,30	0,30 0,30 0,30 0,30
11050	1127036.20	Тройник омывателя - с/у	0,10*2 0,10*2 0,10*2 -	0,10*2 0,10*2 0,10*2 0,10*2	0,10*2 0,10*2 0,10*2 0,10*2	0,10*2 0,10*2 0,10*2 0,10*2

№ поз.	Код детали, код работы	Наименование детали и характеристика работы	Трудоемкость *тах количество			
			21100	21101	21110	21120
			21111	21102	21112	21121
			21123	21103	21113	21122
			21104	21114	21124	
11051	1127613.20	Шланг вакуумный - с/у	0,03	-	-	-
			0,03	-	-	-
			-	-	-	-
			-	-	-	-
11052	1130010.20	Датчик массового расхода воздуха - с/у	-	0,20	0,20	0,20
			-	0,20	0,20	0,20
			0,20	0,20	0,20	0,20
			-	0,20	0,20	0,20
11053	1132010.24	Форсунка - с/у (на снятой топливной рампе, за 1шт.)	-	0,05*4	0,05*4	0,05*4
			-	0,05*4	0,05*4	0,05*4
			0,05*4	0,05*4	0,05*4	0,05*4
			-	0,05*4	0,05*4	0,05*4
11054	1139009.20	Электробензонасос - с/у (на автомобиле)	-	0,70	0,70	0,70
			-	0,70	0,70	0,70
			0,70	0,70	0,70	0,70
			-	0,70	0,70	0,70
11055	1139009.21	Электробензонасос - с/у (на снятом бензобаке)	-	0,20	0,20	0,20
			-	0,20	0,20	0,20
			0,20	0,20	0,20	0,20
			-	0,20	0,20	0,20
11056	1143010.20	Терморегулятор - с/у	0,20	-	-	-
			0,20	-	-	-
			-	-	-	-
			-	-	-	-
11057	1144010.20	Рампа форсунок - с/у	-	0,85	0,85	0,95
			-	0,85	0,85	0,85
			0,95	0,95	0,95	0,85
			-	0,95	0,95	0,95
Снять модуль впуска (ресивер) в сборе с дроссельным патрубком. Снять рампу форсунок, установить						
11058	1144010.21	Рампа форсунок - с/у (при снятом модуле впуска (ресивере))	-	0,30	0,30	0,30
			-	0,30	0,30	0,30
			0,30	0,30	0,30	0,30
			-	0,30	0,30	0,30
11059	1148010.20	Патрубок дроссельный - с/у	-	0,40	0,40	0,40
			-	0,40	0,40	0,40
			0,40	0,40	0,40	0,40
			-	0,40	0,40	0,40
11060	1148035.20	Шланг впускной трубы - с/у	-	0,10	0,10	0,10
			-	0,10	0,10	0,10
			0,10	0,10	0,10	0,10
			-	0,10	0,10	0,10
11061	1148038.20	Шланг - с/у	-	0,10	0,10	0,10
			-	0,10	0,10	0,10
			0,10	0,10	0,10	0,10
			-	0,10	0,10	0,10

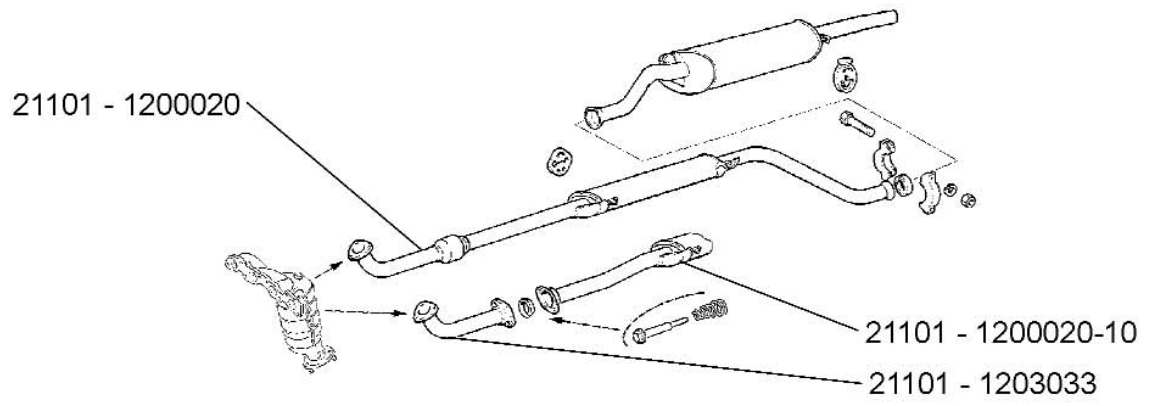
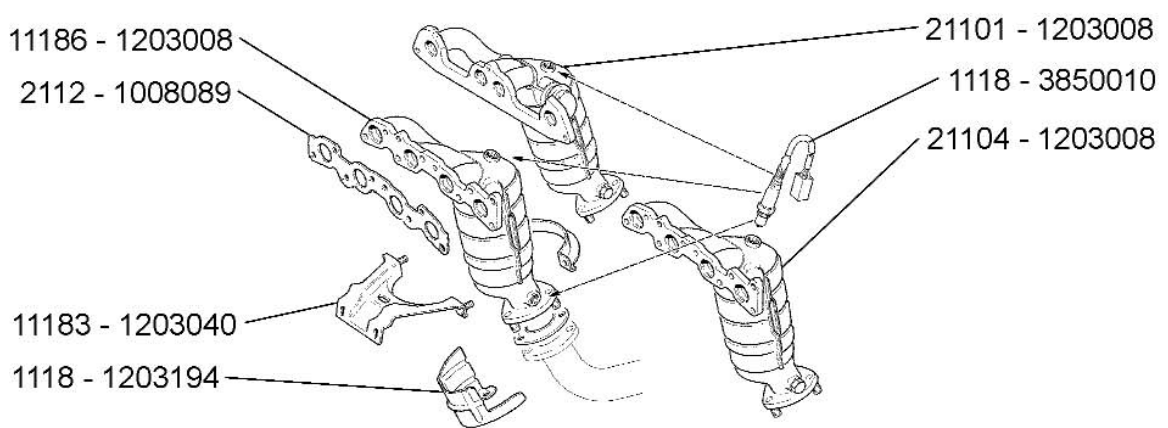
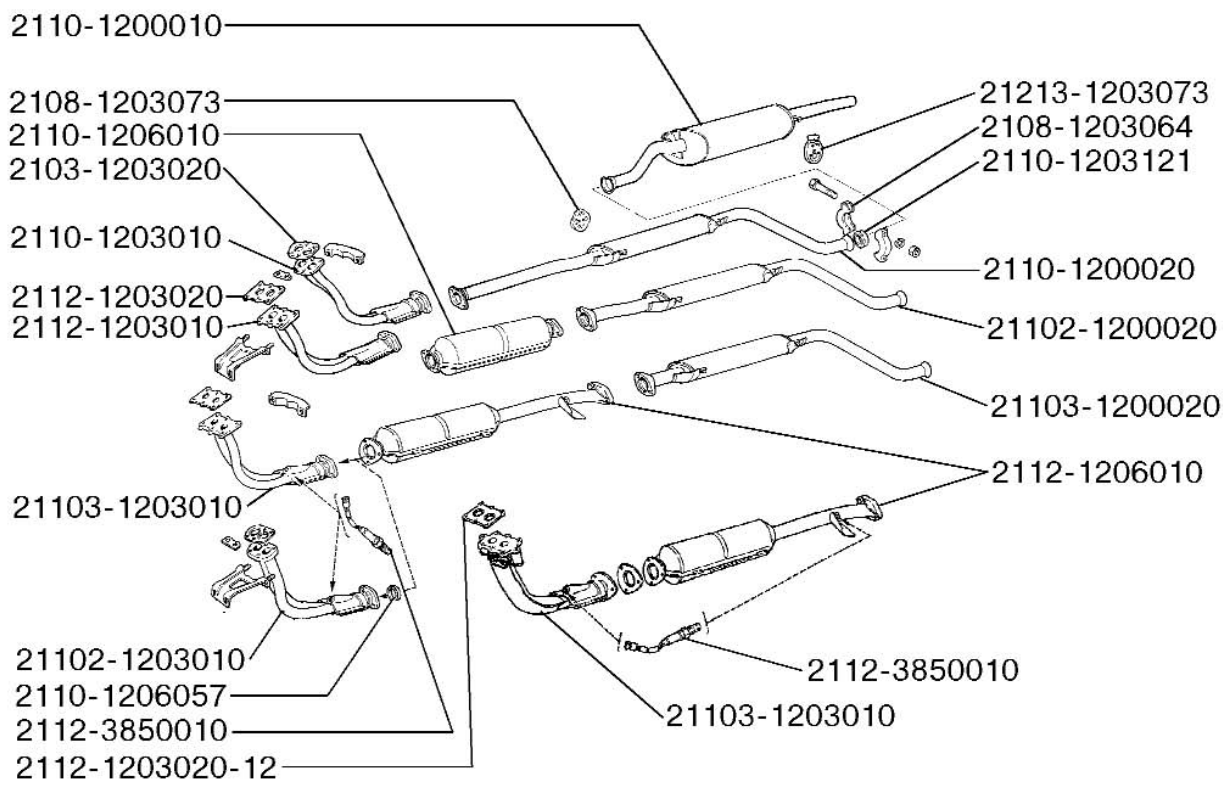
№ поз.	Код детали, код работы	Наименование детали и характеристика работы	Трудоемкость *тах количество			
			21100	21101	21110	21120
			21111	21102	21112	21121
			21123	21103	21113	21122
			21104	21114	21124	
11062	1148039.20	Шланг - с/у	-	0,10	0,10	0,10
			-	0,10	0,10	0,10
			0,10	0,10	0,10	0,10
			-	0,10	0,10	0,10
11063	1148200.20	Датчик положения дроссельной заслонки - с/у	-	0,16	0,16	0,16
			-	0,16	0,16	0,16
			0,16	0,16	0,16	0,16
			-	0,16	0,16	0,16
11064	1148300.20	Регулятор холостого хода - с/у	-	0,16	0,16	0,16
			-	0,16	0,16	0,16
			0,16	0,16	0,16	0,16
			-	0,16	0,16	0,16
11065	1156010.20	Клапан топливный обратный - с/у	0,08	-	-	-
			0,08	-	-	-
			-	-	-	-
			-	-	-	-
11066	1160010.24	Регулятор давления топлива - с/у (на снятой топливной рампе)	-	-	0,10	0,10
			-	0,10	-	-
			-	0,10	0,10	0,10
			-	-	-	-
<b>1164 Система улавливания паров бензина</b>						
11067	1164010.20	Адсорбер - с/у	-	0,30	0,30	0,30
			-	0,30	0,30	0,30
			0,30	0,30	0,30	0,30
			-	0,30	0,30	0,30
11068	1164034.20	Клапан гравитационный - с/у	-	0,30	0,30	0,30
			-	0,30	0,30	0,30
			0,30	0,30	0,30	0,30
			-	0,30	0,30	0,30
11069	1164050.20	Сепаратор - с/у	0,32	0,32	0,32	0,32
			0,32	0,32	0,32	0,32
			0,32	0,32	0,32	0,32
			-	0,32	0,32	0,32
11070	1164060.20	Клапан бензобака - с/у	-	0,10	0,10	0,10
			-	0,10	0,10	0,10
			0,10	0,10	0,10	0,10
			-	0,10	0,10	0,10
11071	1164080.20	Клапан предохранительный - с/у	-	0,25	0,25	0,25
			-	0,25	0,25	0,25
			0,25	0,25	0,25	0,25
			-	0,25	0,25	0,25
11072	1164083.20	Шланг - с/у шланга сливной трубки	0,10	-	-	-
			0,10	-	-	-
			-	-	-	-
			-	-	-	-



11 48. Система подачи воздуха



11 64. Система улавливания паров бензина

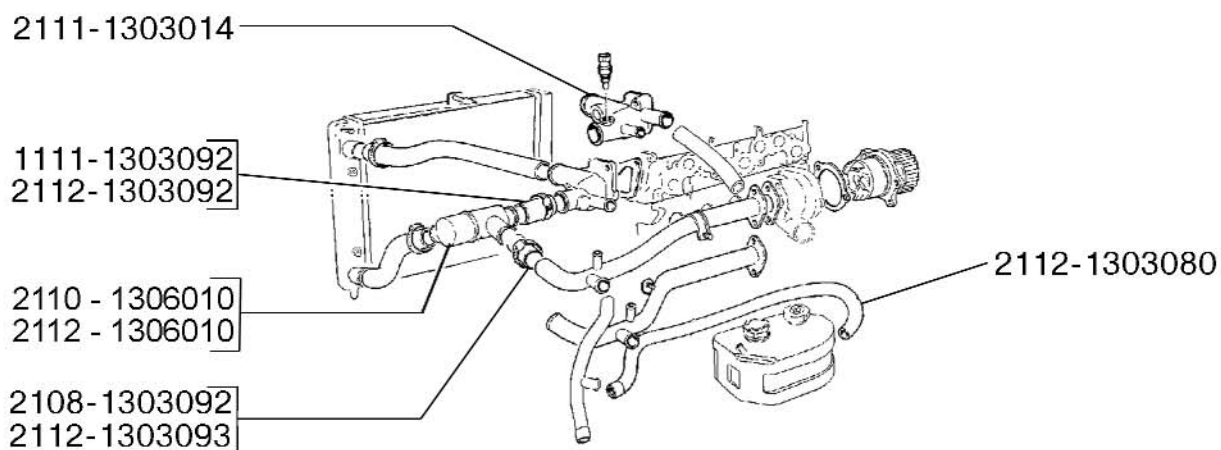
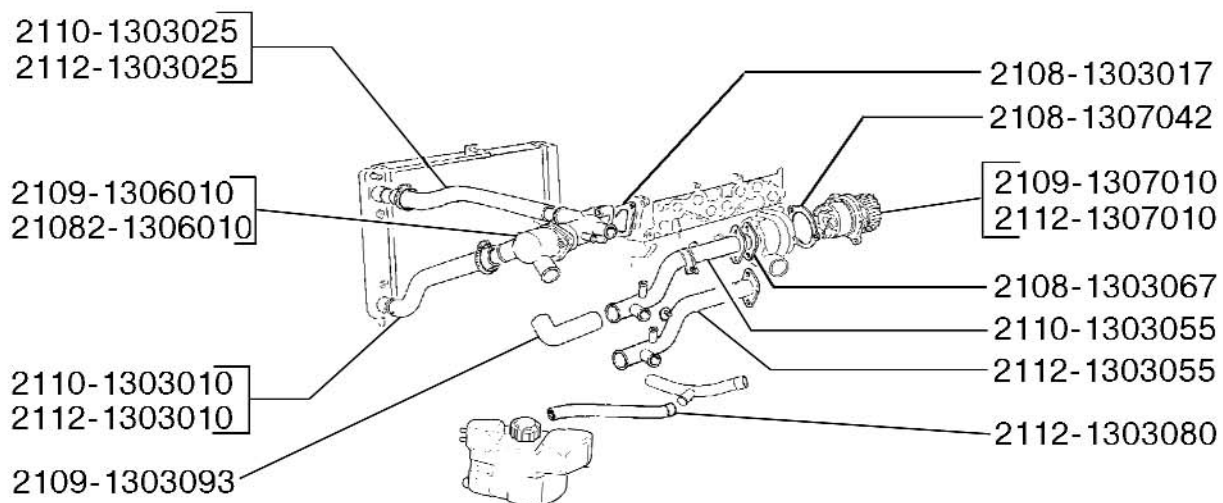
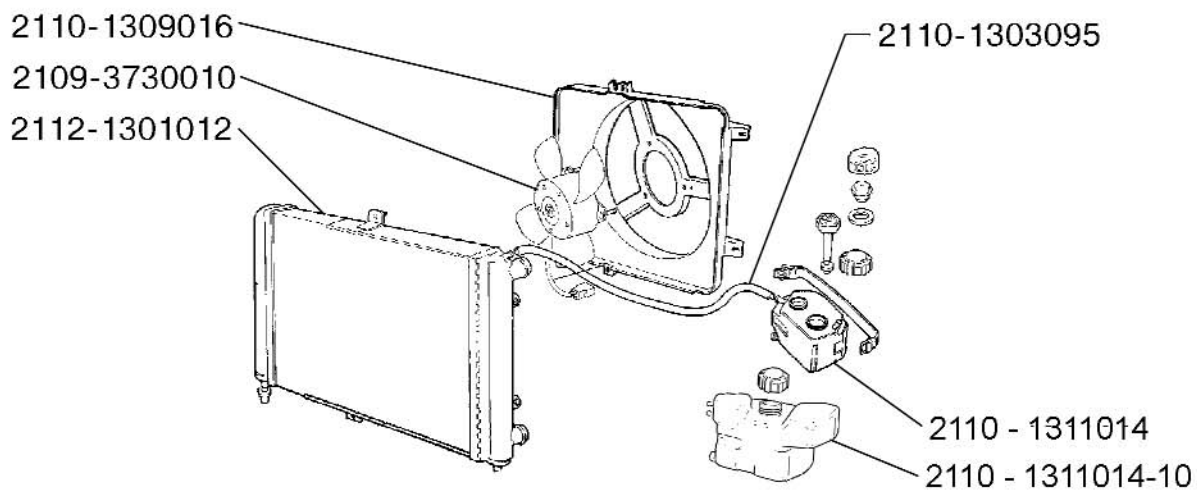


12 00. Система выпуска газов

№ поз.	Код детали, код работы	Наименование детали и характеристика работы	Трудоемкость *тах количество			
			21100	21101	21110	21120
			21111	21102	21112	21121
			21123	21103	21113	21122
			21104	21114	21124	
11073	1164083.20	Шланг - с/у шланга системы улавливания паров бензина (трубки адсорбера)	-	0,10	0,10	0,10
			-	0,10	0,10	0,10
			0,10	0,10	0,10	0,10
			-	0,10	0,10	0,10
11074	1164084.20	Трубка пароотводящая - с/у	-	0,80	0,80	0,80
			-	0,80	0,80	0,80
			0,80	0,80	0,80	0,80
			-	0,80	0,80	0,80
11075	1164085.20	Шланг системы улавливания паров бензина - с/у шланга гравитационного клапана	-	0,30	0,30	0,30
			-	0,30	0,30	0,30
			0,30	0,30	0,30	0,30
			-	0,30	0,30	0,30
11076	1164086.20	Шланг - с/у шланга продувки адсорбера	-	0,10	0,10	0,10
			-	0,10	0,10	0,10
			0,10	0,10	0,10	0,10
			-	0,10	0,10	0,10
11077	1164089.20	Шланг системы улавливания паров бензина - с/у (за 1шт.) шланга предохранительного клапана или гравитационного клапана или шланг сепаратора	0,30*3	0,30*3	0,30*3	0,30*3
			0,30*3	0,30*3	0,30*3	0,30*3
			0,30*3	0,30*3	0,30*3	0,30*3
			-	0,30*3	0,30*3	0,30*3
11078	1164147.20	Трубка системы улавливания паров бензина - с/у	0,30	0,30	0,30	0,30
			0,30	0,30	0,30	0,30
			0,30	0,30	0,30	0,30
			-	0,30	0,30	0,30
<b>12 Система выпуска отработавших газов</b>						
<b>1200 Глушители</b>						
12001	1200010.20	Глушитель основной - с/у	0,35	0,35	0,35	0,35
			0,35	0,35	0,35	0,35
			0,35	0,35	0,35	0,35
			-	0,35	0,35	0,35
Снять основной глушитель, очистить, проверить, установить						
12002	1200010.41	Глушитель основной - ремонт	0,95	0,95	0,95	0,95
			0,95	0,95	0,95	0,95
			0,95	0,95	0,95	0,95
			-	0,95	0,95	0,95
12003	1200020.20	Глушитель дополнительный - с/у	0,70	0,70	0,70	0,70
			0,70	0,70	0,70	0,70
			0,70	0,70	0,70	0,70
			-	0,70	0,70	0,70
Снять дополнительный глушитель, очистить, проверить, установить						
12004	1200020.41	Глушитель дополнительный - ремонт	0,95	0,95	0,95	0,95
			0,95	0,95	0,95	0,95
			0,95	0,95	0,95	0,95
			-	0,95	0,95	0,95

№ поз.	Код детали, код работы	Наименование детали и характеристика работы	Трудоемкость *тах количество			
			21100	21101	21110	21120
			21111	21102	21112	21121
			21123	21103	21113	21122
			21104	21114	21124	
<b>1203 Трубы и подвески глушителя</b>						
12005	1203008.20	Труба приемная глушителя с нейтрализатором в сборе - с/у	- - 0,50 -	1,80 - - 0,50	- 1,80 - 0,50	- 1,80 - 0,50
Отсоединить шланг впускной трубы от дроссельного патрубка, отсоединить трос привода акселератора, снять модуль впуска, снять впускной коллектор с рампой форсунок в сборе (для авт. с двиг. 21114), кожух защитный рулевой рейки. Отсоединить дополнительный глушитель или трубу соединительную, отсоединить нижнее крепление приемной трубы, снять трубу приемную глушителя с нейтрализатором в сборе, прокладки, очистить, проверить, заменить прокладки, установить в обратном порядке						
12006	1203010.20	Труба приемная - с/у	1,00 1,00 - -	- 1,00 1,10 -	1,00 - 1,10 -	1,10 - 1,00 -
Снять прижим кронштейна, приемную трубу, прокладку, очистить, проверить, установить						
12007	1203020.20	Прокладка приемной трубы - с/у	1,00 1,00 - -	- 1,00 1,10 -	1,00 - 1,10 -	1,10 - 1,00 -
Снять прижим кронштейна, приемную трубу, прокладку, установить.						
12008	1203033.20	Труба соединительная - с/у	- - 0,10 -	0,10 - - 0,10	- 0,10 - 0,10	- 0,10 - 0,10
12009	1203064.20	Хомут соединительный - с/у	0,13 0,13 0,13 -	0,13 0,13 0,13 0,13	0,13 0,13 0,13 0,13	0,13 0,13 0,13 0,13
12010	1203073.20	Подушка подвески глушителя - с/у (за 1 шт.)	0,10*4 0,10*4 0,10*4 -	0,10*4 0,10*4 0,10*4 0,10*4	0,10*4 0,10*4 0,10*4 0,10*4	0,10*4 0,10*4 0,10*4 0,10*4
12011	1203121.20	Кольцо уплотнительное - с/у	0,13 0,13 0,13 -	0,13 0,13 0,13 0,13	0,13 0,13 0,13 0,13	0,13 0,13 0,13 0,13
12012	1203194.20	Экран приемной трубы - с/у	- - 0,20 -	0,20 - - 0,20	- 0,20 - 0,20	- 0,20 - 0,20
<b>1206 Нейтрализатор</b>						
12013	1206010.20	Нейтрализатор - с/у	- - - -	- 0,60 0,60 -	0,60 - 0,60 -	0,60 - 0,60 -



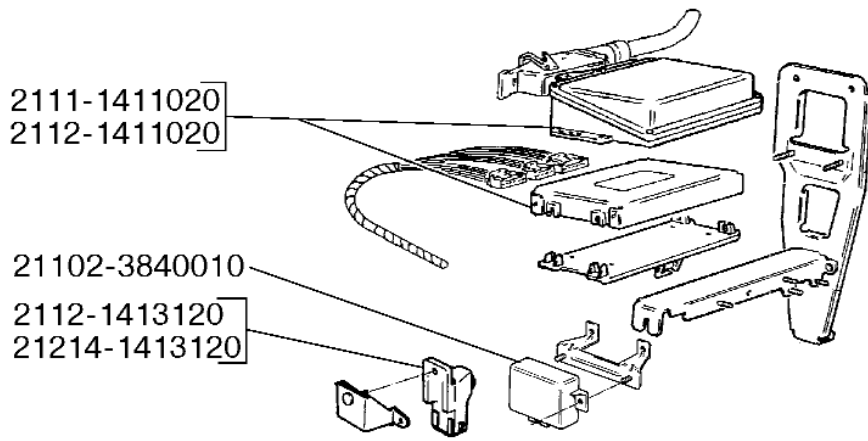


13 00. Система охлаждения

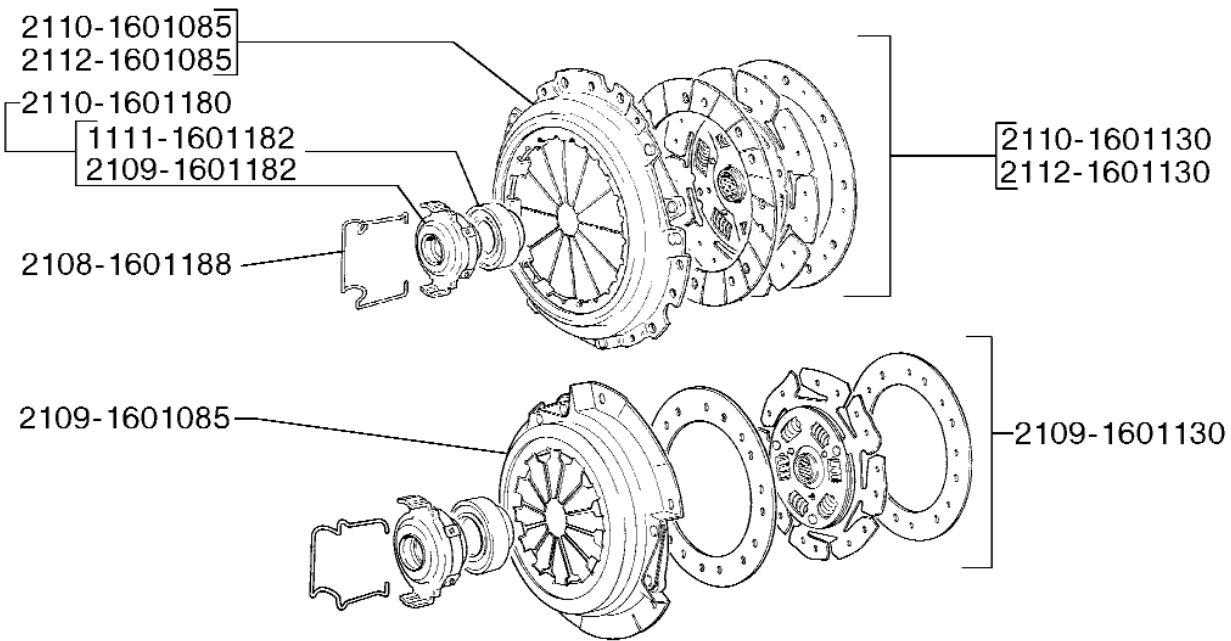
№ поз.	Код детали, код работы	Наименование детали и характеристика работы	Трудоемкость *тах количество			
			21100	21101	21110	21120
			21111	21102	21112	21121
			21123	21103	21113	21122
			21104	21114	21124	
12014	1206057.20	Кольцо уплотнительное - с/у	0,13 0,13 0,13 -	0,13 0,13 0,13 0,13	0,13 0,13 0,13 0,13	0,13 0,13 0,13 0,13
<b>13 Система охлаждения</b>						
<b>1301 Радиатор</b>						
13001	1301012.20	Радиатор - с/у	1,00 1,00 1,15 -	1,15 1,15 1,15 1,15	1,15 1,15 1,15 1,15	1,15 1,15 1,15 1,15
Снять брызговик двигателя, слить охлаждающую жидкость, снять корпус воздушного фильтра (кроме 21100, 21111), отсоединить шланги подвода и отвода охлаждающей жидкости и шланг расширительного бачка, отсоединить электропровода от датчика температуры и вентилятора, отсоединить и снять кожух с электровентиллятором, снять радиатор, заменить, залить охлаждающую жидкость						
13002	1301012.21	Радиатор - с/у (при слитой охлаждающей жидкости и снятом корпусе воздушного фильтра (кроме 21100, 21111))	0,45 0,45 0,45 -	0,45 0,45 0,45 0,45	0,45 0,45 0,45 0,45	0,45 0,45 0,45 0,45
Отсоединить шланги подвода и отвода охлаждающей жидкости и шланг расширительного бачка, отсоединить электропровода от датчика температуры и вентилятора, снять кожух с электровентиллятором и радиатор, установить, присоединить шланги						
13003	1301012.41	Радиатор - ремонт	2,00 2,00 2,00 -	2,00 2,00 2,00 2,00	2,00 2,00 2,00 2,00	2,00 2,00 2,00 2,00
Произвести наружную мойку, определить места течи, снять бачки, произвести ремонт трубок, отремонтировать бачки, собрать, проверить на герметичность						
13004	1301012.41	Радиатор - ремонт бачка правого или левого (на снятом радиаторе)	0,65 0,65 0,65 -	0,65 0,65 0,65 0,65	0,65 0,65 0,65 0,65	0,65 0,65 0,65 0,65
Произвести наружную мойку радиатора, снять бачок с радиатора, продефектовать, отремонтировать, установить, проверить радиатор на герметичность						
<b>1303 Трубопроводы и шланги</b>						
13005	1303010.21	Шланг радиатора отводящий - с/у (при слитой охлаждающей жидкости)	0,20 0,20 0,20 -	0,20 0,20 0,20 0,20	0,20 0,20 0,20 0,20	0,20 0,20 0,20 0,20
13006	1303014.21	Патрубок выпускной - с/у (при слитой охлаждающей жидкости)	0,20 0,20 0,25 -	0,25 0,25 0,25 0,25	0,25 0,25 0,25 0,25	0,25 0,25 0,25 0,25

№ поз.	Код детали, код работы	Наименование детали и характеристика работы	Трудоемкость *тах количество			
			21100	21101	21110	21120
			21111	21102	21112	21121
			21123	21103	21113	21122
			21104	21114	21124	
13007	1303025.21	Шланг радиатора подводящий - с/у (при слитой охлаждающей жидкости)	0,20	0,20	0,20	0,20
			0,20	0,20	0,20	0,20
			0,20	0,20	0,20	0,20
			-	0,20	0,20	0,20
13008	1303055.21	Труба подводящая водяного насоса - с/у (при слитой охлаждающей жидкости)	1,00	1,00	1,00	1,00
			1,00	1,00	1,00	1,00
			1,00	1,00	1,00	1,00
			-	1,00	1,00	1,00
13009	1303080.20	Шланг заправочный системы охлаждения - с/у  Снять и установить шланг, долить охлаждающую жидкость	0,13	0,13	0,13	0,13
			0,13	0,13	0,13	0,13
			0,13	0,13	0,13	0,13
			-	0,13	0,13	0,13
13010	1303092.21	Муфта соединительная термостата - с/у (при слитой охлаждающей жидкости)	0,13	0,13	0,13	0,13
			0,13	0,13	0,13	0,13
			0,13	0,13	0,13	0,13
			-	0,13	0,13	0,13
13011	1303093.21	Шланг соединительный термостата - с/у (при слитой охлаждающей жидкости)	-	0,13	0,13	0,13
			-	0,13	0,13	0,13
			0,13	0,13	0,13	0,13
			-	0,13	0,13	0,13
13012	1303095.20	Шланг - с/у	0,20	0,20	0,20	0,20
			0,20	0,20	0,20	0,20
			0,20	0,20	0,20	0,20
			-	0,20	0,20	0,20
<b>1306 Термостат</b>						
13013	1306010.20	Термостат - с/у (на автомобиле)  Снять брызговик двигателя, слить охлаждающую жидкость, снять термостат, проверить, установить, залить охлаждающую жидкость, проверить внешним осмотром герметичность соединений, установить брызговик	1,00	1,00	1,00	1,00
			1,00	1,00	1,00	1,00
			1,00	1,00	1,00	1,00
			-	1,00	1,00	1,00
13014	1306010.21	Термостат - с/у (при слитой охлаждающей жидкости)	0,28	0,28	0,28	0,28
			0,28	0,28	0,28	0,28
			0,28	0,28	0,28	0,28
			-	0,28	0,28	0,28
<b>1307 Водяной насос</b>						
13015	1307010.20	Насос водяной - с/у  Слить охлаждающую жидкость, снять шкив (демпфер) коленвала, переднюю защитную крышку ремня привода вала распределительного, шкив (шкивы для 2112, 21124) и ремень вала распределительного, ролик натяжителя (опорный ролик для 2112, 21124), заднюю	1,30	1,30	1,30	1,40
			1,30	1,30	1,30	1,30
			1,40	1,40	1,40	1,30
			-	1,40	1,40	1,40

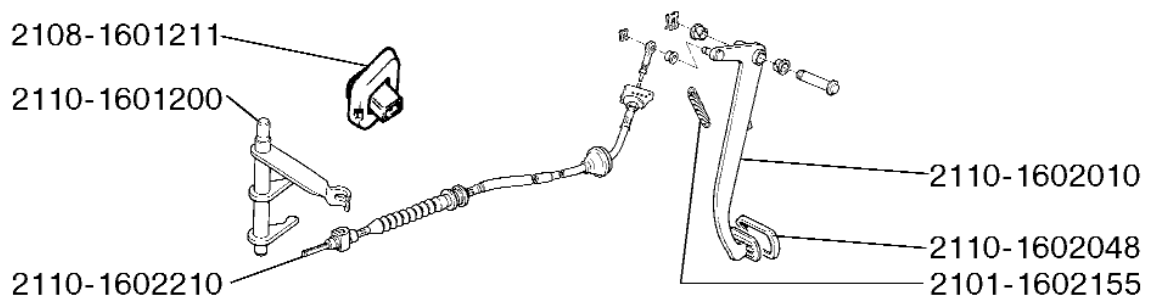
№ поз.	Код детали, код работы	Наименование детали и характеристика работы	Трудоемкость *тах количество			
			21100	21101	21110	21120
			21111	21102	21112	21121
			21123	21103	21113	21122
			21104	21114	21124	
		защитную крышку, водяной насос, прокладку, промыть, проверить, установить, отрегулировать натяжение ремня привода распредвала, залить жидкость				
13016	1307010.40	Насос водяной - ремонт	0,60 0,60 0,60 -	0,60 0,60 0,60 0,60	0,60 0,60 0,60 0,60	0,60 0,60 0,60 0,60
		Разобрать, промыть, продефектовать, собрать, проверить				
		<b>1309 Кожух вентилятора</b>				
13017	1309016.20	Кожух электровентилятора - с/у	0,30 0,30 0,80 -	0,45 0,45 0,80 0,80	0,45 0,45 0,80 0,80	0,80 0,45 0,45 0,80
		Снять кожух электровентилятора в сборе с электровентилятором, разъединить, собрать, установить				
13018	1309016.24	Кожух электровентилятора - с/у (на снятом электровентиляторе в сборе с кожухом)	0,10 0,10 0,10 -	0,10 0,10 0,10 0,10	0,10 0,10 0,10 0,10	0,10 0,10 0,10 0,10
13019	1309016.41	Кожух электровентилятора - ремонт	0,30 0,30 0,30 -	0,30 0,30 0,30 0,30	0,30 0,30 0,30 0,30	0,30 0,30 0,30 0,30
		Заварить трещины, зачистить, выправить				
		<b>1311 Бачок расширительный</b>				
13020	1311010.20	Бачок расширительный - с/у бачка с доливкой охлаждающей жидкости	0,35 0,35 0,35 -	0,35 0,35 0,35 0,35	0,35 0,35 0,35 0,35	0,35 0,35 0,35 0,35
		<b>14 Электронная система управления</b>				
		<b>1411 Контроллер электронной системы управления</b>				
14001	1411020.21	Контроллер системы впрыска топлива - с/у (при снятых экранах боковых левом и правом)	- - 0,10 -	0,10 0,10 0,10 0,10	0,10 0,10 0,10 0,10	0,10 0,10 0,10 0,10
		<b>1413 Датчики электронной системы</b>				
14002	1413120.20	Октан-потенциометр - с/у	- - - -	- 0,15 0,15 -	0,15 - 0,15 -	0,15 - 0,15 -
		Снять и установить левый боковой экран и октан-потенциометр				



14 00. Электронная система управления двигателем



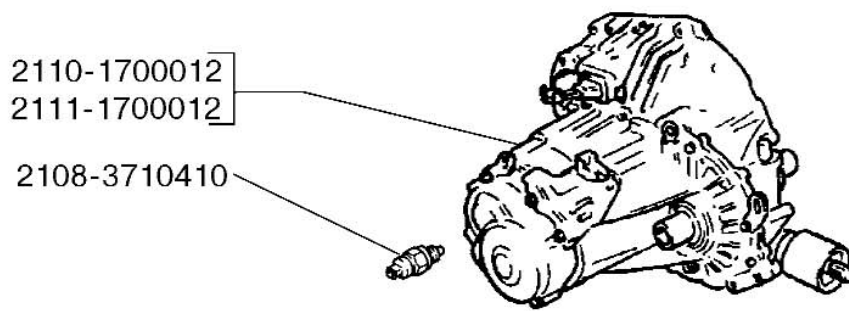
16 01. Сцепление



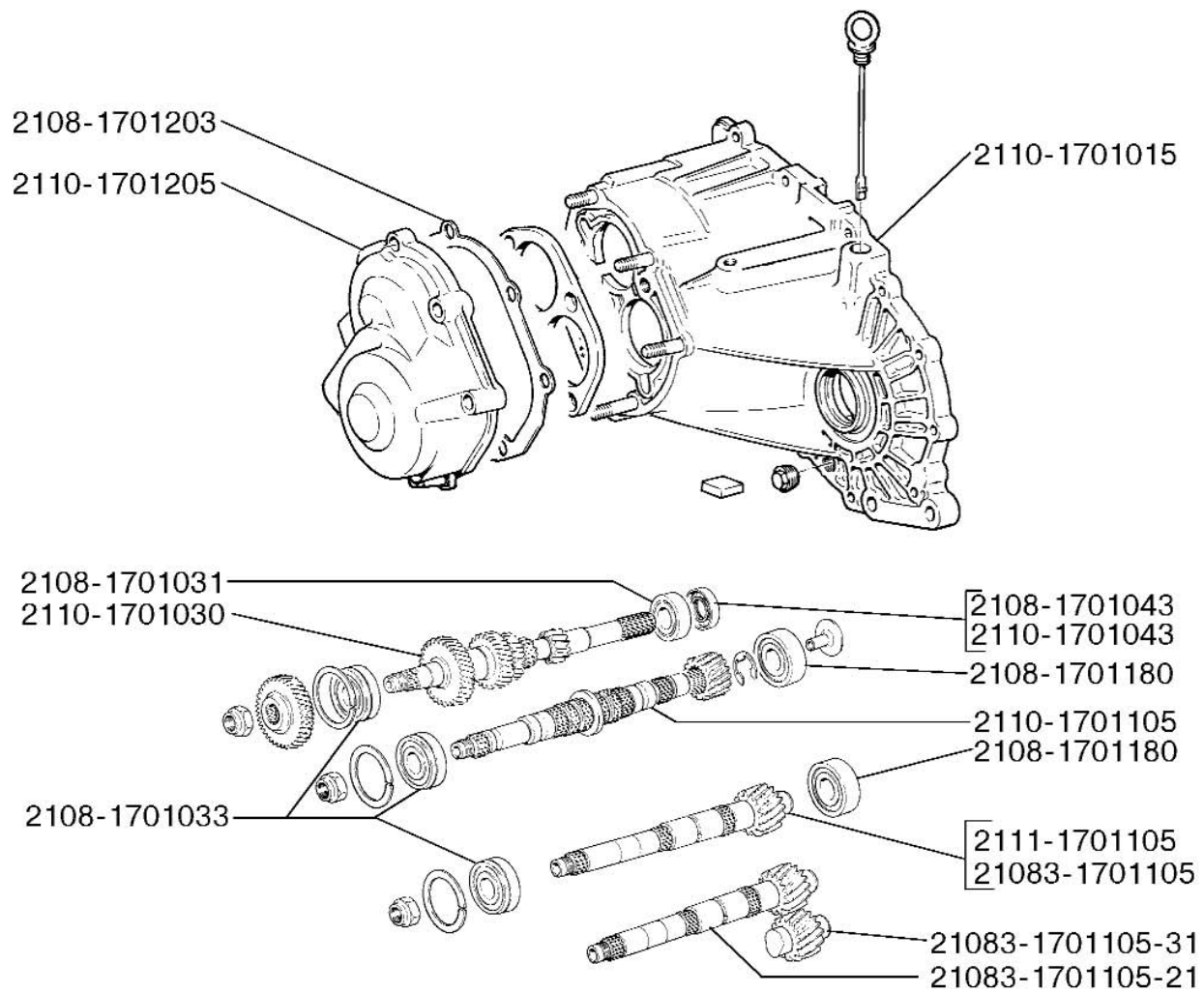
16 02. Привод сцепления

№ поз.	Код детали, код работы	Наименование детали и характеристика работы	Трудоемкость *тах количество			
			21100	21101	21110	21120
			21111	21102	21112	21121
			21123	21103	21113	21122
			21104	21114	21124	
<b>16 Сцепление</b>						
<b>1601 Сцепление в сборе</b>						
16001	1601085.21	Диск сцепления нажимной - с/у (при снятой коробке передач)	0,30 0,30 0,30 -	0,30 0,30 0,30 0,30	0,30 0,30 0,30 0,30	0,30 0,30 0,30 0,30
Снять нажимной и ведомый диски, очистить, промыть, проверить, смазать шлицы, установить с выполнением центровки						
16002	1601130.21	Диск сцепления ведомый - с/у (при снятой коробке передач)	0,30 0,30 0,30 -	0,30 0,30 0,30 0,30	0,30 0,30 0,30 0,30	0,30 0,30 0,30 0,30
Снять нажимной и ведомый диски, очистить, промыть, проверить, смазать шлицы, установить с выполнением центровки						
16003	1601130.40	Диск сцепления ведомый - замена фрикционных накладок	0,47 0,47 0,47 -	0,47 0,47 0,47 0,47	0,47 0,47 0,47 0,47	0,47 0,47 0,47 0,47
Продефектовать, заменить фрикционные накладки, проверить диск на осевое биение						
16004	1601180.24	Муфта в сборе - с/у (на снятой коробке передач)	0,12 0,12 0,12 -	0,12 0,12 0,12 0,12	0,12 0,12 0,12 0,12	0,12 0,12 0,12 0,12
Снять муфту, очистить, смазать, проверить, установить						
16005	1601182.24	Подшипник муфты - с/у (на снятой муфте)	0,20 0,20 0,20 -	0,20 0,20 0,20 0,20	0,20 0,20 0,20 0,20	0,20 0,20 0,20 0,20
16006	1601188.24	Пружина соединительная - с/у (на снятой коробке передач)	0,12 0,12 0,12 -	0,12 0,12 0,12 0,12	0,12 0,12 0,12 0,12	0,12 0,12 0,12 0,12
Снять пружину, очистить, смазать, проверить, установить						
16007	1601190.24	Направляющая втулка муфты подшипника включения сцепления - с/у (на снятой КП)	0,10 0,10 0,10 -	0,10 0,10 0,10 0,10	0,10 0,10 0,10 0,10	0,10 0,10 0,10 0,10
Снять муфту в сборе, отвернуть болты крепления втулки, снять втулку, проверить, установить						
16008	1601200.24	Вилка выключения сцепления - с/у (на снятой коробке передач)	0,27 0,27 0,27 -	0,27 0,27 0,27 0,27	0,27 0,27 0,27 0,27	0,27 0,27 0,27 0,27
Отсоединить пружину от рычага вилки, извлечь втулку из картера сцепления, снять вилку, установить вилку и втулку						

№ поз.	Код детали, код работы	Наименование детали и характеристика работы	Трудоемкость *тах количество			
			21100	21101	21110	21120
			21111	21102	21112	21121
			21123	21103	21113	21122
			21104	21114	21124	
16009	1601211.20	Чехол вилки выключения сцепления - с/у	0,12 0,12 0,12 -	0,12 0,12 0,12 0,12	0,12 0,12 0,12 0,12	0,12 0,12 0,12 0,12
Отсоединить трос привода сцепления от рычага вилки, снять и установить чехол, присоединить и отрегулировать трос						
<b>1602 Привод выключения сцепления</b>						
16010	1602010.21	Педаль сцепления - с/у (при снятых накладке и облицовке рамы ветрового окна)	0,40 0,40 0,40 -	0,40 0,40 0,40 0,40	0,40 0,40 0,40 0,40	0,40 0,40 0,40 0,40
Снять чехол кронштейна, отсоединить трос привода сцепления, снять оттяжную пружину педали, ось педали, снять педаль сцепления, промыть, проверить, смазать втулки, установить. Проверить и отрегулировать полный ход педали сцепления						
16011	1602048.20	Накладка педали сцепления или тормоза - с/у (за 1шт.)	0,05*2 0,05*2 0,05*2 -	0,05*2 0,05*2 0,05*2 0,05*2	0,05*2 0,05*2 0,05*2 0,05*2	0,05*2 0,05*2 0,05*2 0,05*2
16012	1602155.20	Пружина педали сцепления - с/у	0,10 0,10 0,10 -	0,10 0,10 0,10 0,10	0,10 0,10 0,10 0,10	0,10 0,10 0,10 0,10
16013	1602210.21	Трос привода сцепления - с/у	0,35 0,35 0,35 -	0,35 0,35 0,35 0,35	0,35 0,35 0,35 0,35	0,35 0,35 0,35 0,35
Снять чехол кронштейна, отсоединить и снять трос привода сцепления, очистить, проверить, смазать, установить, проверить и отрегулировать полный ход педали сцепления						
<b>17 Коробка передач</b>						
<b>1700 Коробка передач в сборе</b>						
17001	1700012.21	Коробка передач в сборе - с/у (при слитом масле)	3,00 3,00 3,00 -	3,00 3,00 3,00 3,00	3,00 3,00 3,00 3,00	3,00 3,00 3,00 3,00
Отсоединить от стартера клемму жгута проводов аккумуляторной батареи, провод от тягового реле стартера, провод массы от коробки передач, колодки проводов от датчика скорости и от выключателя света заднего хода, трос привода привода сцепления. Снять брызговик двигателя, нижнюю крышку картера сцепления, стартер, отсоединить тяги коробки передач от шарниров и шаровые пальцы рычагов от поворотных кулаков. Снять левый рычаг с растяжкой, вывести приводы колес из шестерен дифференциала, вывесить силовой агрегат, отсоединить от кузова заднюю и левую опоры силового агрегата и вывернуть болты крепления коробки передач к блоку двигателя. Снять коробку передач. Очистить и промыть снаружи. Установить, присоединить, отрегулировать привод управления механизмом переключения передач и полный ход педали сцепления						



17 00. Коробка передач в сборе



17 01. Коробка передач



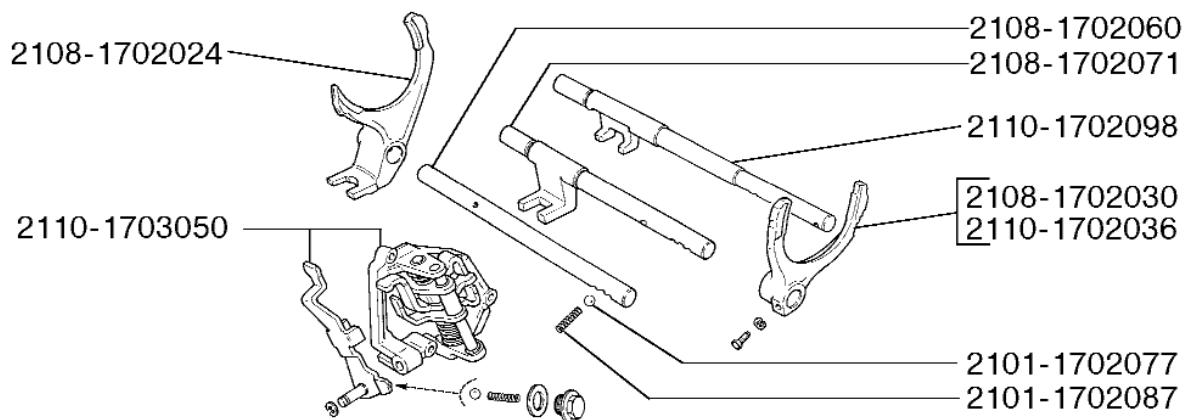
№ поз.	Код детали, код работы	Наименование детали и характеристика работы	Трудоемкость *тах количество			
			21100	21101	21110	21120
			21111	21102	21112	21121
			21123	21103	21113	21122
				21104	21114	21124
17002	1700012.24	Коробка передач в сборе - с/у (на снятом силовом агрегате)	0,35 0,35 0,35 -	0,35 0,35 0,35 0,35	0,35 0,35 0,35 0,35	0,35 0,35 0,35 0,35
Снять нижнюю крышку картера сцепления, стартер, коробку передач, очистить и промыть снаружи, проверить, установить						
17003	1700012.40	Коробка передач в сборе - ремонт	5,50 5,50 5,50 -	5,50 5,50 5,50 5,50	5,50 5,50 5,50 5,50	5,50 5,50 5,50 5,50
Вымыть и продуть коробку передач сжатым воздухом, разобрать, прочистить, промыть, продуть детали, продефектовать, собрать (с регулировкой подшипников дифференциала)						
<b>1701 Подшипники, сальники, прокладки</b>						
17004	1701015.24	Картер коробки передач - с/у (на снятой коробке передач)	1,35 1,35 1,35 -	1,35 1,35 1,35 1,35	1,35 1,35 1,35 1,35	1,35 1,35 1,35 1,35
Снять заднюю крышку, кронштейн левой опоры двигателя, отвернуть гайки задних концов валов, снять вилку штока пятой передачи, синхронизатор, спрессовать шестерни, снять упорную пластину, установочные кольца, фиксаторы штоков. Снять картер, прочистить, промыть, продуть, проверить, отрегулировать натяг в подшипниках дифференциала, установить с нанесением жидкой прокладки						
17005	1701030.24	Первичный вал - с/у (на снятой коробке передач при снятом картере коробки передач)	0,50 0,50 0,50 -	0,50 0,50 0,50 0,50	0,50 0,50 0,50 0,50	0,50 0,50 0,50 0,50
Снять штоки и вилки переключения передач, шестерню заднего хода, первичный и вторичный валы, промыть, проверить, установить						
17006	1701031.24	Подшипник - с/у (на снятом первичном вале)	0,21 0,21 0,21 -	0,21 0,21 0,21 0,21	0,21 0,21 0,21 0,21	0,21 0,21 0,21 0,21
Выпрессовать наружное кольцо из картера сцепления, спрессовать внутреннее кольцо с первичного вала, собрать, установить						
17007	1701033.24	Подшипник задний вала коробки передач - с/у подшипника первичного или вторичного вала (на снятом вале за 1 шт.)	0,12*2 0,12*2 0,12*2 -	0,12*2 0,12*2 0,12*2 0,12*2	0,12*2 0,12*2 0,12*2 0,12*2	0,12*2 0,12*2 0,12*2 0,12*2
17008	1701043.24	Сальник первичного вала - с/у (на снятой коробке передач)	0,20 0,20 0,20 -	0,20 0,20 0,20 0,20	0,20 0,20 0,20 0,20	0,20 0,20 0,20 0,20
Снять муфту сцепления, направляющую втулку и сальник, установить						
17009	1701100.24	Вторичный вал в сборе - с/у (на снятой коробке передач при снятом картере коробки передач)	0,50 0,50 0,50 -	0,50 0,50 0,50 0,50	0,50 0,50 0,50 0,50	0,50 0,50 0,50 0,50
Снять штоки и вилки переключения передач, шестерню заднего хода, первичный и вторичный валы, промыть, проверить, установить						

№ поз.	Код детали, код работы	Наименование детали и характеристика работы	Трудоемкость *тах количество			
			21100	21101	21110	21120
			21111	21102	21112	21121
			21123	21103	21113	21122
			21104	21114	21124	
17010	1701105.22	Вторичный вал - разборка снятого вала	1,00 1,00 1,00 -	1,00 1,00 1,00 1,00	1,00 1,00 1,00 1,00	1,00 1,00 1,00 1,00
Разобрать, очистить, промыть и продуть детали, продефектовать, собрать						
17011	1701180.24	Подшипник вторичного вала передний - с/у (при снятом вторичном вале)	0,21 0,21 0,21 -	0,21 0,21 0,21 0,21	0,21 0,21 0,21 0,21	0,21 0,21 0,21 0,21
Выпрессовать наружное кольцо из картера сцепления, спрессовать внутреннее кольцо с вторичного вала, промыть, проверить, установить						
17012	1701205.20	Крышка коробки передач задняя - с/у (на автомобиле)	0,80 0,80 0,80 -	0,80 0,80 0,80 0,80	0,80 0,80 0,80 0,80	0,80 0,80 0,80 0,80
Снять брызговик двигателя, слить масло из коробки передач, снять крышку, очистить, установить (с нанесением жидкой прокладки), залить масло						
17013	1701205.24	Крышка коробки передач задняя - с/у (на снятой коробке передач)	0,25 0,25 0,25 -	0,25 0,25 0,25 0,25	0,25 0,25 0,25 0,25	0,25 0,25 0,25 0,25
<b>1702 Механизм переключения передач</b>						
17014	1702024.24	Вилка переключения передач - с/у (на снятой коробке передач при снятом картере)	0,05 0,05 0,05 -	0,05 0,05 0,05 0,05	0,05 0,05 0,05 0,05	0,05 0,05 0,05 0,05
17015	1702030.24	Вилка коробки передач - с/у (на снятой коробке передач при снятом картере)	0,05 0,05 0,05 -	0,05 0,05 0,05 0,05	0,05 0,05 0,05 0,05	0,05 0,05 0,05 0,05
17016	1702036.24	Вилка коробки передач - с/у (на снятой коробке передач при снятом картере)	0,05 0,05 0,05 -	0,05 0,05 0,05 0,05	0,05 0,05 0,05 0,05	0,05 0,05 0,05 0,05
17017	1702060.24	Шток коробки передач - с/у (на снятой коробке передач при снятом картере)	0,05 0,05 0,05 -	0,05 0,05 0,05 0,05	0,05 0,05 0,05 0,05	0,05 0,05 0,05 0,05
17018	1702071.24	Шток коробки передач - с/у (на снятой коробке передач при снятом картере)	0,05 0,05 0,05 -	0,05 0,05 0,05 0,05	0,05 0,05 0,05 0,05	0,05 0,05 0,05 0,05

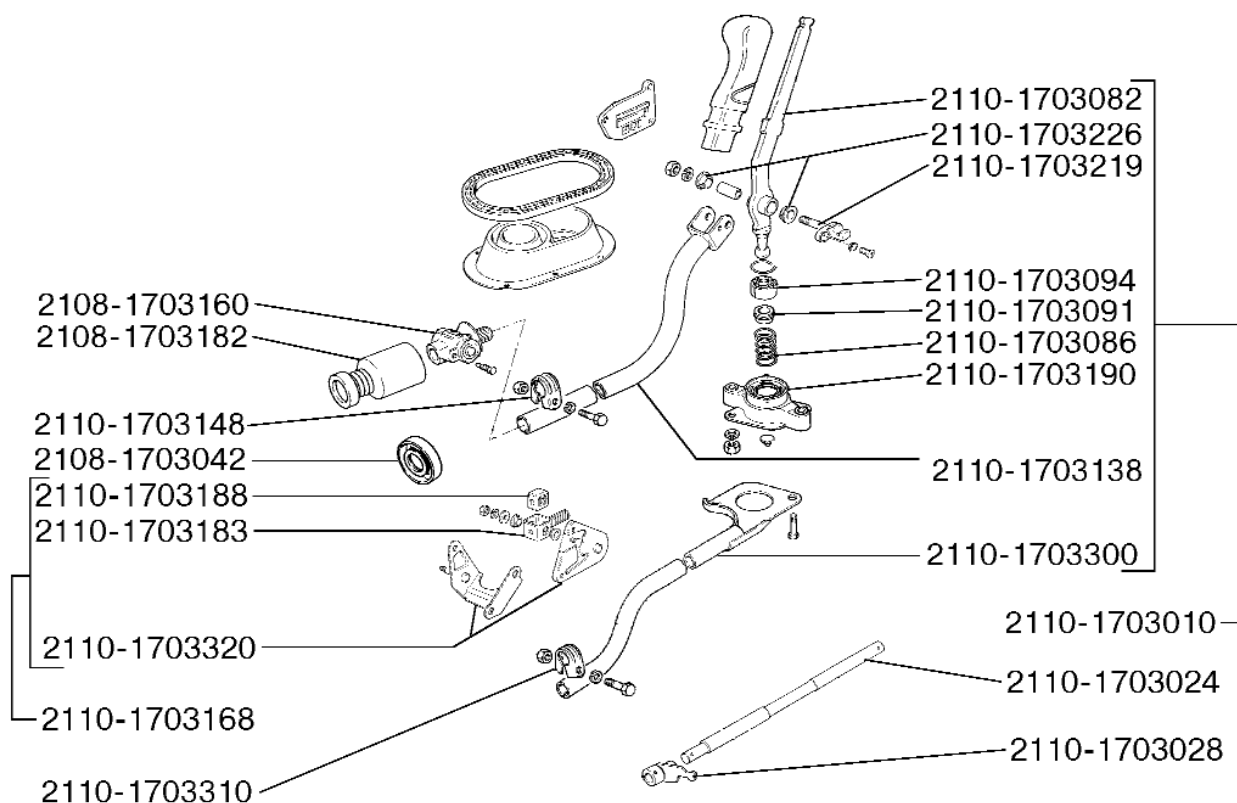
№ поз.	Код детали, код работы	Наименование детали и характеристика работы	Трудоемкость *тах количество			
			21100	21101	21110	21120
			21111	21102	21112	21121
			21123	21103	21113	21122
			21104	21114	21124	
17019	1702077.20	Шарик фиксатора штока коробки передач - с/у (на автомобиле при слитом масле, за 1 шт.)	0,25*3 0,25*3 0,25*3 -	0,25*3 0,25*3 0,25*3 0,25*3	0,25*3 0,25*3 0,25*3 0,25*3	0,25*3 0,25*3 0,25*3 0,25*3
Снять крышку фиксатора, пружину, шарик, промыть, проверить, установить						
17020	1702087.20	Пружина фиксатора штока коробки передач - с/у (на автомобиле при слитом масле, за 1 шт.)	0,25*3 0,25*3 0,25*3 -	0,25*3 0,25*3 0,25*3 0,25*3	0,25*3 0,25*3 0,25*3 0,25*3	0,25*3 0,25*3 0,25*3 0,25*3
Снять крышку фиксатора, пружину, промыть, проверить, установить						
17021	1702098.24	Шток коробки передач - с/у (на снятой коробке передач при снятом картере)	0,05 0,05 0,05 -	0,05 0,05 0,05 0,05	0,05 0,05 0,05 0,05	0,05 0,05 0,05 0,05
<b>1703 Управление переключением передач</b>						
17022	1703010.21	Привод управ.механизмом переключ.передач - с/у (при снятых облицовках туннеля пола)	0,85 0,85 0,85 -	0,85 0,85 0,85 0,85	0,85 0,85 0,85 0,85	0,85 0,85 0,85 0,85
Отсоединить тяги от коробки передач, отсоединить и снять пластину прижимную, отсоединить обойму шаровой опоры от пола кузова, снять привод, установить, присоединить, отрегулировать						
17023	1703010.40	Привод управ.механизмом переключ.передач - ремонт (снятого)	0,78 0,78 0,78 -	0,78 0,78 0,78 0,78	0,78 0,78 0,78 0,78	0,78 0,78 0,78 0,78
Разобрать, промыть, продефектовать, смазать, собрать						
17024	1703024.24	Шток выбора передач - с/у (на снятой коробке передач при снятом картере и механизме выбора передач)	0,15 0,15 0,15 -	0,15 0,15 0,15 0,15	0,15 0,15 0,15 0,15	0,15 0,15 0,15 0,15
17025	1703028.24	Рычаг выбора передач - с/у (на снятой коробке передач при снятом картере и механизме выбора передач)	0,15 0,15 0,15 -	0,15 0,15 0,15 0,15	0,15 0,15 0,15 0,15	0,15 0,15 0,15 0,15
17026	1703042.21	Сальник штока выбора передач - с/у (при слитом масле из коробки передач и снятом шарнире)	0,15 0,15 0,15 -	0,15 0,15 0,15 0,15	0,15 0,15 0,15 0,15	0,15 0,15 0,15 0,15
17027	1703050.24	Механизм выбора передач - с/у (на снятой коробке передач, при снятом картере)	0,12 0,12 0,12 -	0,12 0,12 0,12 0,12	0,12 0,12 0,12 0,12	0,12 0,12 0,12 0,12
Снять механизм, промыть, проверить, установить						

№ поз.	Код детали, код работы	Наименование детали и характеристика работы	Трудоемкость *тах количество			
			21100	21101	21110	21120
			21111	21102	21112	21121
			21123	21103	21113	21122
				21104	21114	21124
17028	1703050.40	Механизм выбора передач - ремонт	0,90	0,90	0,90	0,90
			0,90	0,90	0,90	0,90
			0,90	0,90	0,90	0,90
			-	0,90	0,90	0,90
		Разобрать, промыть, продефектовать, собрать				
17029	1703082.21	Рычаг переключения передач - с/у (при снятых облицовках туннеля пола)	0,48	0,48	0,48	0,48
			0,48	0,48	0,48	0,48
			0,48	0,48	0,48	0,48
			-	0,48	0,48	0,48
		Отсоединить тягу привода от рычага, снять стопорное кольцо, рычаг и детали, промыть, продефектовать, смазать, установить, собрать, отрегулировать привод управления				
17030	1703086.21	Пружина рычага - с/у (при снятых облицовках туннеля пола)	0,48	0,48	0,48	0,48
			0,48	0,48	0,48	0,48
			0,48	0,48	0,48	0,48
			-	0,48	0,48	0,48
		Отсоединить тягу привода от рычага, снять стопорное кольцо, рычаг и детали, промыть, продефектовать, смазать, установить, собрать, отрегулировать привод управления				
17031	1703091.21	Опора рычага - с/у (при снятых облицовках туннеля пола)	0,48	0,48	0,48	0,48
			0,48	0,48	0,48	0,48
			0,48	0,48	0,48	0,48
			-	0,48	0,48	0,48
		Отсоединить тягу привода от рычага, снять стопорное кольцо, рычаг и детали, промыть, продефектовать, смазать, установить, собрать, отрегулировать привод управления				
17032	1703094.21	Шайба сферическая - с/у (при снятых облицовках туннеля пола)	0,48	0,48	0,48	0,48
			0,48	0,48	0,48	0,48
			0,48	0,48	0,48	0,48
			-	0,48	0,48	0,48
		Отсоединить тягу привода от рычага, снять стопорное кольцо, рычаг и детали, промыть, продефектовать, смазать, установить, собрать, отрегулировать привод управления				
17033	1703138.24	Тяга привода управления коробкой передач - с/у (на снятом приводе)	0,15	0,15	0,15	0,15
			0,15	0,15	0,15	0,15
			0,15	0,15	0,15	0,15
			-	0,15	0,15	0,15
17034	1703148.20	Хомут тяги механизма переключен. передач - с/у	0,25	0,25	0,25	0,25
			0,25	0,25	0,25	0,25
			0,25	0,25	0,25	0,25
			-	0,25	0,25	0,25
		Отсоединить тягу от шарнира, снять хомут, установить, отрегулировать привод				
17035	1703160.20	Шарнир тяги привода управления - с/у	0,30	0,30	0,30	0,30
			0,30	0,30	0,30	0,30
			0,30	0,30	0,30	0,30
			-	0,30	0,30	0,30
		Отсоединить тягу от шарнира, снять чехол, шарнир, проверить, установить, отрегулировать привод				

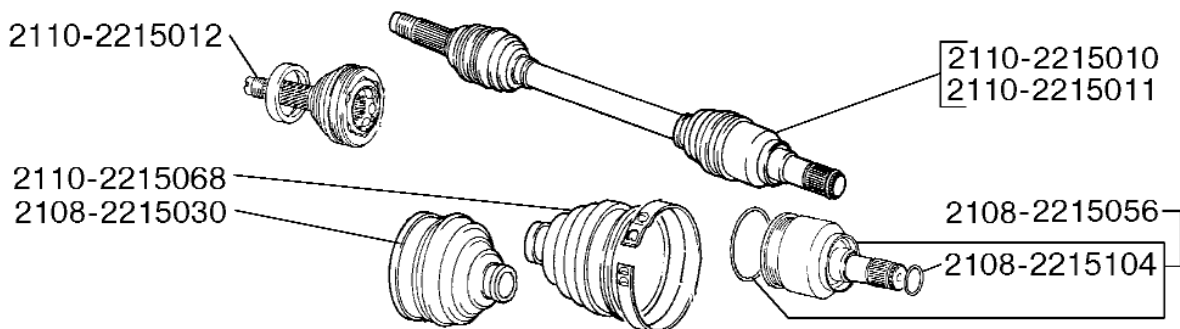
№ поз.	Код детали, код работы	Наименование детали и характеристика работы	Трудоемкость *тах количество			
			21100	21101	21110	21120
			21111	21102	21112	21121
			21123	21103	21113	21122
			21104	21114	21124	
17036	1703168.20	Шарнир реактивной тяги с кронштейном - с/у	0,22	0,22	0,22	0,22
			0,22	0,22	0,22	0,22
			0,22	0,22	0,22	0,22
			-	0,22	0,22	0,22
		Отсоединить тягу от шарнира, кронштейн от коробки передач, снять, установить, присоединить				
17037	1703182.20	Чехол шарнира тяги привода управления - с/у	0,30	0,30	0,30	0,30
			0,30	0,30	0,30	0,30
			0,30	0,30	0,30	0,30
			-	0,30	0,30	0,30
		Отсоединить тягу от шарнира, снять шарнир, чехол, проверить, установить, отрегулировать привод				
17038	1703190.21	Обойма шаровой опоры - с/у (при снятом рычаге и его деталях)	0,38	0,38	0,38	0,38
			0,38	0,38	0,38	0,38
			0,38	0,38	0,38	0,38
			-	0,38	0,38	0,38
		Отсоединить обойму шаровой опоры от пола кузова, от реактивной тяги, установить, присоединить				
17039	1703219.21	Ось рычага - с/у (при снятой облицовке туннеля пола верхней)	0,20	0,20	0,20	0,20
			0,20	0,20	0,20	0,20
			0,20	0,20	0,20	0,20
			-	0,20	0,20	0,20
17040	1703219.24	Ось рычага - с/у (на снятом приводе)	0,15	0,15	0,15	0,15
			0,15	0,15	0,15	0,15
			0,15	0,15	0,15	0,15
			-	0,15	0,15	0,15
17041	1703226.21	Втулка оси рычага КП - с/у за комплект (при снятой облицовке туннеля пола верхней)	0,20	0,20	0,20	0,20
			0,20	0,20	0,20	0,20
			0,20	0,20	0,20	0,20
			-	0,20	0,20	0,20
17042	1703226.24	Втулка оси рычага КП - с/у за комплект (на снятом приводе)	0,15	0,15	0,15	0,15
			0,15	0,15	0,15	0,15
			0,15	0,15	0,15	0,15
			-	0,15	0,15	0,15
17043	1703300.21	Тяга реактивная - с/у (при снятом рычаге и его деталях)	0,48	0,48	0,48	0,48
			0,48	0,48	0,48	0,48
			0,48	0,48	0,48	0,48
			-	0,48	0,48	0,48
		Отсоединить тягу от шарнира, обойму опоры от пола кузова и от тяги, присоединить, установить				
17044	1703310.20	Хомут реактивной тяги - с/у	0,10	0,10	0,10	0,10
			0,10	0,10	0,10	0,10
			0,10	0,10	0,10	0,10
			-	0,10	0,10	0,10



17 02. Механизм выбора и переключения передач



17 03. Привод механизма переключения передач



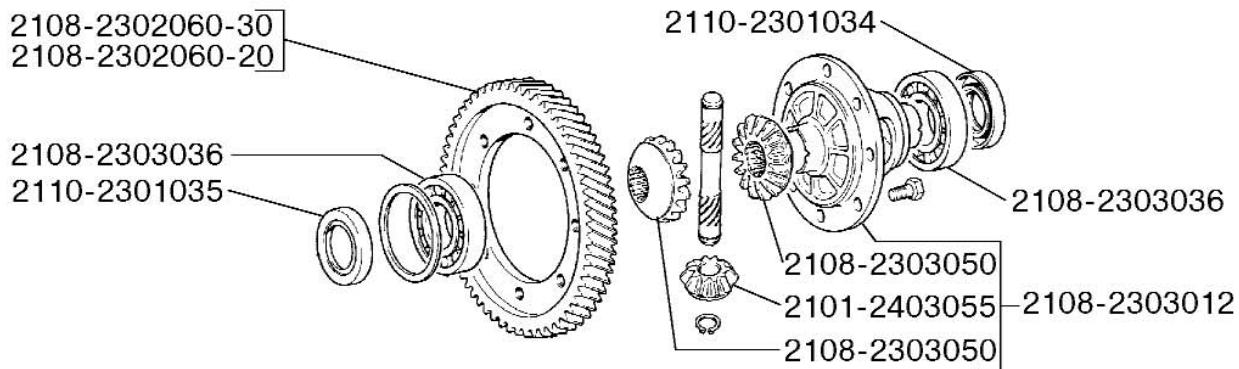
22 15. Привод передних колес

№ поз.	Код детали, код работы	Наименование детали и характеристика работы	Трудоемкость *тах количество			
			21100	21101	21110	21120
			21111	21102	21112	21121
			21123	21103	21113	21122
			21104	21114	21124	
<b>22 Передача карданная трансмиссии</b>						
<b>2215 Привод передних колес</b>						
22001	2215010.21	Привод переднего колеса правый - с/у (при слитом масле и снятом брызговике двигателя дет. 2110-2802020-01)	0,50 0,50 0,50 -	0,50 0,50 0,50 0,50	0,50 0,50 0,50 0,50	0,50 0,50 0,50 0,50
Снять переднее колесо, отсоединить шаровой шарнир рычага от поворотного кулака, выпрессовать привод колеса из дифференциала, вывести привод из ступицы колеса, очистить, проверить, установить						
22002	2215010.40	Привод переднего колеса правый - ремонт	2,00 2,00 2,00 -	2,00 2,00 2,00 2,00	2,00 2,00 2,00 2,00	2,00 2,00 2,00 2,00
Разобрать, промыть, продефектовать, заменить смазку, собрать						
22003	2215011.21	Привод переднего колеса левый - с/у (при слитом масле и снятом брызговике двигателя дет. 2110-2802020-01)	0,50 0,50 0,50 -	0,50 0,50 0,50 0,50	0,50 0,50 0,50 0,50	0,50 0,50 0,50 0,50
Снять переднее колесо, отсоединить шаровой шарнир рычага от поворотного кулака, выпрессовать привод колеса из дифференциала, вывести привод из ступицы колеса, очистить, проверить, установить						
22004	2215011.40	Привод переднего колеса левый - ремонт	2,00 2,00 2,00 -	2,00 2,00 2,00 2,00	2,00 2,00 2,00 2,00	2,00 2,00 2,00 2,00
Разобрать, промыть, продефектовать, заменить смазку, собрать						
22005	2215012.24	Шарнир наружный в сборе - с/у (на снятом приводе)	0,50 0,50 0,50 -	0,50 0,50 0,50 0,50	0,50 0,50 0,50 0,50	0,50 0,50 0,50 0,50
Отсоединить наружный шарнир, заменить чехол шарнира, стопорные кольца, добавить смазку, установить шарнир						
22006	2215012.24	Шарнир наружный в сборе - с/у (на снятом приводе)	0,50 0,50 0,50 -	0,50 0,50 0,50 0,50	0,50 0,50 0,50 0,50	0,50 0,50 0,50 0,50
Отсоединить наружный шарнир, заменить чехол шарнира, стопорные кольца, добавить смазку, установить шарнир						
22007	2215012.40	Шарнир наружный в сборе - ремонт	0,60*2 0,60*2 0,60*2 -	0,60*2 0,60*2 0,60*2 0,60*2	0,60*2 0,60*2 0,60*2 0,60*2	0,60*2 0,60*2 0,60*2 0,60*2
Разобрать, промыть, продефектовать, заменить смазку, собрать						
22008	2215030.24	Чехол наружного шарнира - с/у (на снятом приводе)	0,50 0,50 0,50 -	0,50 0,50 0,50 0,50	0,50 0,50 0,50 0,50	0,50 0,50 0,50 0,50
Отсоединить наружный шарнир, заменить чехол шарнира, стопорные кольца, добавить смазку, установить шарнир						

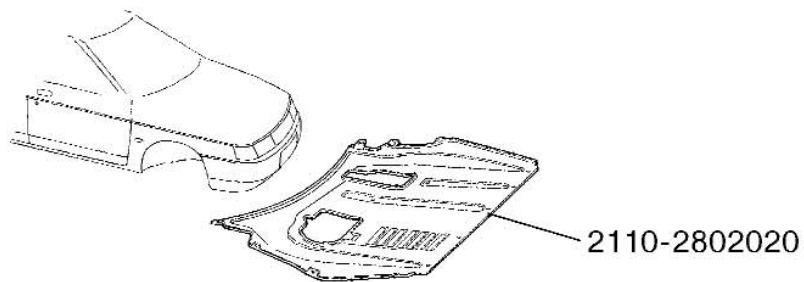
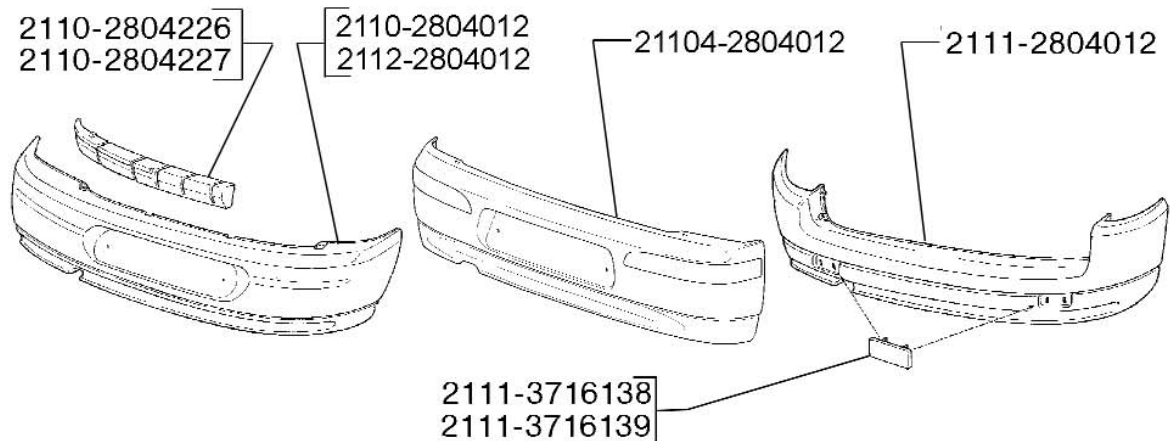
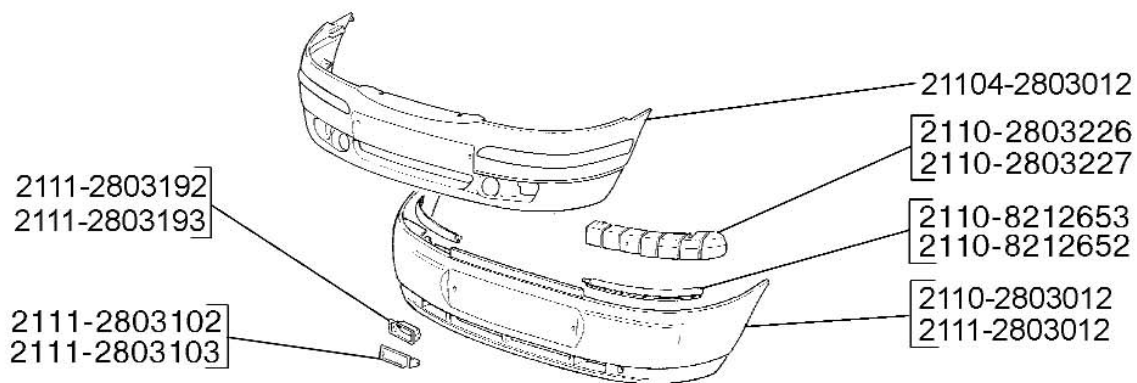
№ поз.	Код детали, код работы	Наименование детали и характеристика работы	Трудоемкость *тах количество			
			21100	21101	21110	21120
			21111	21102	21112	21121
			21123	21103	21113	21122
				21104	21114	21124
22009	2215030.24	Чехол наружного шарнира - с/у (на снятом приводе)	0,50 0,50 0,50 -	0,50 0,50 0,50 0,50	0,50 0,50 0,50 0,50	0,50 0,50 0,50 0,50
Отсоединить наружный шарнир, заменить чехол шарнира, стопорные кольца, добавить смазку, установить шарнир						
22010	2215056.24	Внутренний шарнир в сборе - с/у (на снятом приводе)	0,50 0,50 0,50 -	0,50 0,50 0,50 0,50	0,50 0,50 0,50 0,50	0,50 0,50 0,50 0,50
Отсоединить внутренний шарнир, заменить чехол шарнира, стопорные кольца, добавить смазку, установить шарнир						
22011	2215056.24	Внутренний шарнир в сборе - с/у (на снятом приводе)	0,50 0,50 0,50 -	0,50 0,50 0,50 0,50	0,50 0,50 0,50 0,50	0,50 0,50 0,50 0,50
Отсоединить внутренний шарнир, заменить чехол шарнира, стопорные кольца, добавить смазку, установить шарнир						
22012	2215056.40	Внутренний шарнир в сборе - ремонт	0,60*2 0,60*2 0,60*2 -	0,60*2 0,60*2 0,60*2 0,60*2	0,60*2 0,60*2 0,60*2 0,60*2	0,60*2 0,60*2 0,60*2 0,60*2
Разобрать, промыть, продефектовать, заменить смазку, собрать						
22013	2215068.24	Чехол внутреннего шарнира - с/у (на снятом приводе)	0,50 0,50 0,50 -	0,50 0,50 0,50 0,50	0,50 0,50 0,50 0,50	0,50 0,50 0,50 0,50
Отсоединить внутренний шарнир, заменить чехол шарнира, стопорные кольца, добавить смазку, установить шарнир						
22014	2215068.24	Чехол внутреннего шарнира - с/у (на снятом приводе)	0,50 0,50 0,50 -	0,50 0,50 0,50 0,50	0,50 0,50 0,50 0,50	0,50 0,50 0,50 0,50
Отсоединить внутренний шарнир, заменить чехол шарнира, стопорные кольца, добавить смазку, установить шарнир						
22015	2215104.21	Кольцо стопорное - с/у (при слитом масле и снятом брызговике двигателя)	0,30*2 0,30*2 0,30*2 -	0,30*2 0,30*2 0,30*2 0,30*2	0,30*2 0,30*2 0,30*2 0,30*2	0,30*2 0,30*2 0,30*2 0,30*2
Снять переднее колесо, отсоединить шаровой шарнир рычага от поворотного кулака, выпрессовать привод колеса из дифференциала, заменить кольцо, установить						
<b>23 Мост передний</b>						
23001	2301034.21	Сальник полуоси правый - с/у (при слитом масле и снятом брызговике двигателя)	0,30 0,30 0,30 -	0,30 0,30 0,30 0,30	0,30 0,30 0,30 0,30	0,30 0,30 0,30 0,30
Снять переднее колесо, отсоединить шаровой шарнир рычага от поворотного кулака, выпрессовать привод колеса из дифференциала, извлечь сальник, установить						



№ поз.	Код детали, код работы	Наименование детали и характеристика работы	Трудоемкость *тах количество			
			21100	21101	21110	21120
			21111	21102	21112	21121
			21123	21103	21113	21122
			21104	21114	21124	
23002	2301034.21	Сальник полуоси правый - с/у (при снятом приводе)	0,05 0,05 0,05 -	0,05 0,05 0,05 0,05	0,05 0,05 0,05 0,05	0,05 0,05 0,05 0,05
23003	2301035.21	Сальник полуоси левый - с/у (при слитом масле и снятом брызговике двигателя)	0,30 0,30 0,30 -	0,30 0,30 0,30 0,30	0,30 0,30 0,30 0,30	0,30 0,30 0,30 0,30
Снять переднее колесо, отсоединить шаровой шарнир рычага от поворотного кулака, выпрессовать привод колеса из дифференциала, извлечь сальник, установить						
23004	2301035.21	Сальник полуоси левый - с/у (при снятом приводе)	0,05 0,05 0,05 -	0,05 0,05 0,05 0,05	0,05 0,05 0,05 0,05	0,05 0,05 0,05 0,05
23005	2302060.24	Шестерня ведомая главной передачи - с/у (на снятом дифференциале)	0,15 0,15 0,15 -	0,15 0,15 0,15 0,15	0,15 0,15 0,15 0,15	0,15 0,15 0,15 0,15
23006	2303012.24	Дифференциал - с/у (на снятой коробке передач при снятом картере коробки передач)	0,55 0,55 0,55 -	0,55 0,55 0,55 0,55	0,55 0,55 0,55 0,55	0,55 0,55 0,55 0,55
Снять штоки и вилки переключения передач, шестерню заднего хода, первичный и вторичный валы, дифференциал промыть, проверить, установить						
23007	2303012.40	Дифференциал - ремонт	0,30 0,30 0,30 -	0,30 0,30 0,30 0,30	0,30 0,30 0,30 0,30	0,30 0,30 0,30 0,30
Разобрать, промыть, продефектовать, собрать						
23008	2303036.21	Подшипник дифференциала - с/у (при снятом дифференциале за 1 шт.)	0,15*2 0,15*2 0,15*2 -	0,15*2 0,15*2 0,15*2 0,15*2	0,15*2 0,15*2 0,15*2 0,15*2	0,15*2 0,15*2 0,15*2 0,15*2
23009	2303050.24	Шестерни полуосей - с/у (на снятом дифференциале)	0,03 0,03 0,03 -	0,03 0,03 0,03 0,03	0,03 0,03 0,03 0,03	0,03 0,03 0,03 0,03
Снять, промыть и установить шестерни						
<b>24.03 Дифференциал</b>						
24001	2403055.24	Сателлиты - с/у (на снятом дифференциале)	0,12 0,12 0,12 -	0,12 0,12 0,12 0,12	0,12 0,12 0,12 0,12	0,12 0,12 0,12 0,12
Снять стопорное кольцо, ось сателлитов, сателлиты, шестерни полуосей, промыть, продефектовать, собрать						



23 00. Дифференциал

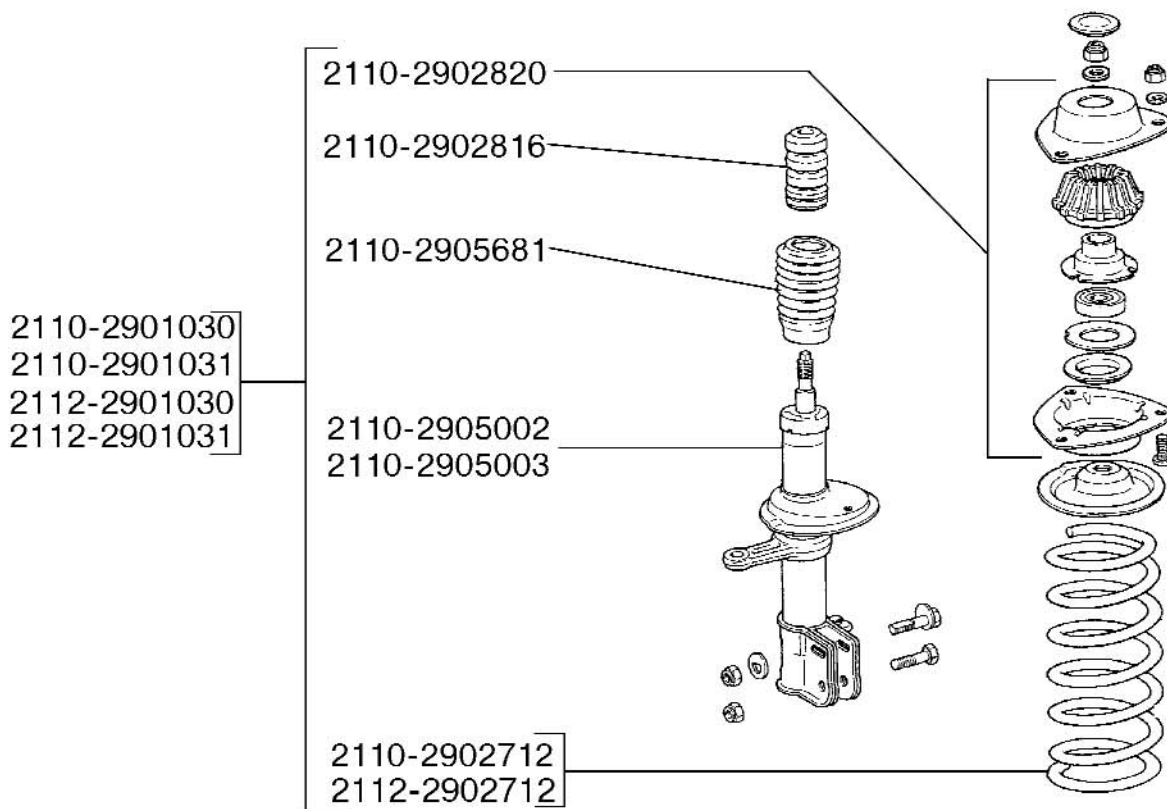


28 00. Защитные элементы кузова

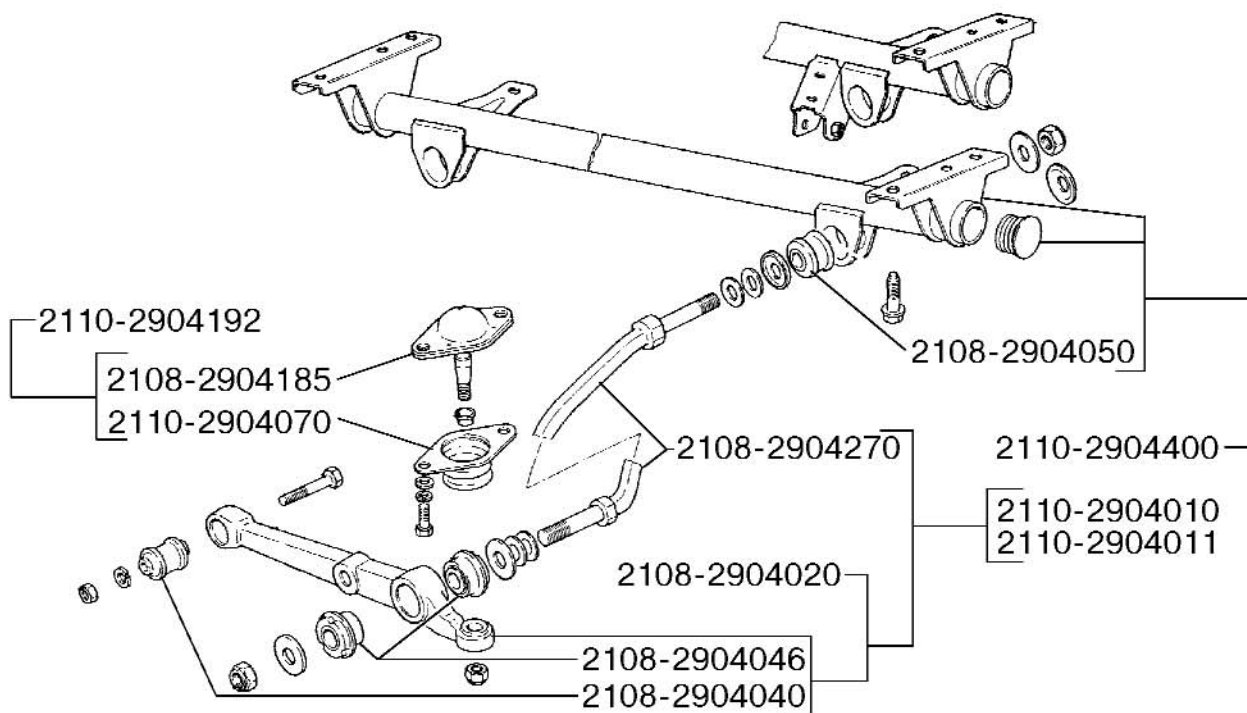
№ поз.	Код детали, код работы	Наименование детали и характеристика работы	Трудоемкость *тах количество			
			21100	21101	21110	21120
			21111	21102	21112	21121
			21123	21103	21113	21122
			21104	21114	21124	
<b>28 Защитные элементы кузова</b>						
<b>2801 Номерной знак</b>						
28001	2801000.20	Номерной знак - с/у (за 1 шт.)	0,15*2 0,15*2 0,15*2 -	0,15*2 0,15*2 0,15*2 0,15*2	0,15*2 0,15*2 0,15*2 0,15*2	0,15*2 0,15*2 0,15*2 0,15*2
28002	2801000.41	Номерной знак - выправление (за 1 шт.)	0,15*2 0,15*2 0,15*2 -	0,15*2 0,15*2 0,15*2 0,15*2	0,15*2 0,15*2 0,15*2 0,15*2	0,15*2 0,15*2 0,15*2 0,15*2
<b>2802 Брызговик двигателя</b>						
28003	2802020.20	Брызговик двигателя - с/у	0,25 0,25 0,25 -	0,25 0,25 0,25 0,25	0,25 0,25 0,25 0,25	0,25 0,25 0,25 0,25
28004	2802020.41	Брызговик двигателя - выправление (снятого)	0,15 0,15 0,15 -	0,15 0,15 0,15 0,15	0,15 0,15 0,15 0,15	0,15 0,15 0,15 0,15
<b>2803 Бампер передний</b>						
28005	2803010.20	Бампер в сборе передний - с/у бампера в сборе	0,55 0,55 0,55 -	0,55 0,55 0,55 0,55	0,55 0,55 0,55 0,55	0,55 0,55 0,55 0,55
28006	2803010.20	Бампер в сборе передний - разборка бампера	0,20 0,20 0,20 -	0,20 0,20 0,20 0,20	0,20 0,20 0,20 0,20	0,20 0,20 0,20 0,20
Снять накладки фар 8212652/ 653, противотуманные фары 3743010 и пенополиуретановые вставки 2803222/ 226/ 227, собрать, установить						
28007	2803016.61	Кронштейн бампера перед. правый - ремонт 1	0,30 0,30 0,30 -	0,30 0,30 0,30 0,30	0,30 0,30 0,30 0,30	0,30 0,30 0,30 0,30
28008	2803016.62	Кронштейн бампера перед. правый - ремонт 2	0,60 0,60 0,60 -	0,60 0,60 0,60 0,60	0,60 0,60 0,60 0,60	0,60 0,60 0,60 0,60
28009	2803016.66	Кронштейн бампера перед. правый - замена	1,00 1,00 1,00 -	1,00 1,00 1,00 1,00	1,00 1,00 1,00 1,00	1,00 1,00 1,00 1,00

№ поз.	Код детали, код работы	Наименование детали и характеристика работы	Трудоемкость *тах количество			
			21100	21101	21110	21120
			21111	21102	21112	21121
			21123	21103	21113	21122
			21104	21114	21124	
28010	2803017.61	Кронштейн бампера перед. левый - ремонт 1	0,30	0,30	0,30	0,30
			0,30	0,30	0,30	0,30
			0,30	0,30	0,30	0,30
			-	0,30	0,30	0,30
28011	2803017.62	Кронштейн бампера перед. левый - ремонт 2	0,60	0,60	0,60	0,60
			0,60	0,60	0,60	0,60
			0,60	0,60	0,60	0,60
			-	0,60	0,60	0,60
28012	2803017.66	Кронштейн бампера перед. левый - замена	1,00	1,00	1,00	1,00
			1,00	1,00	1,00	1,00
			1,00	1,00	1,00	1,00
			-	1,00	1,00	1,00
28013	2803032.61	Кронштейн боковой правый - ремонт 1	0,30	0,30	0,30	0,30
			0,30	0,30	0,30	0,30
			0,30	0,30	0,30	0,30
			-	0,30	0,30	0,30
28014	2803032.62	Кронштейн боковой правый - ремонт 2	0,60	0,60	0,60	0,60
			0,60	0,60	0,60	0,60
			0,60	0,60	0,60	0,60
			-	0,60	0,60	0,60
28015	2803032.66	Кронштейн боковой правый - замена	1,00	1,00	1,00	1,00
			1,00	1,00	1,00	1,00
			1,00	1,00	1,00	1,00
			-	1,00	1,00	1,00
28016	2803033.61	Кронштейн боковой левый - ремонт 1	0,30	0,30	0,30	0,30
			0,30	0,30	0,30	0,30
			0,30	0,30	0,30	0,30
			-	0,30	0,30	0,30
28017	2803033.62	Кронштейн боковой левый - ремонт 2	0,60	0,60	0,60	0,60
			0,60	0,60	0,60	0,60
			0,60	0,60	0,60	0,60
			-	0,60	0,60	0,60
28018	2803033.66	Кронштейн боковой левый - замена	1,00	1,00	1,00	1,00
			1,00	1,00	1,00	1,00
			1,00	1,00	1,00	1,00
			-	1,00	1,00	1,00
28019	2803180.63	Проушина бампера буксирная в сборе - ремонт 3 или замена	0,40	0,40	0,40	0,40
			0,40	0,40	0,40	0,40
			0,40	0,40	0,40	0,40
			-	0,40	0,40	0,40
<b>2804 Бампер задний</b>						
28020	2804010.20	Бампер в сборе задний - с/у бампера в сборе	0,40	0,40	0,40	0,40
			0,40	0,40	0,40	0,40
			0,40	0,40	0,40	0,40
			-	0,40	0,40	0,40

№ поз.	Код детали, код работы	Наименование детали и характеристика работы	Трудоемкость *тах количество			
			21100	21101	21110	21120
			21111	21102	21112	21121
			21123	21103	21113	21122
			21104	21114	21124	
28021	2804010.20	Бампер в сборе задний - разборка бампера	0,20 0,20 0,20 -	0,20 0,20 0,20 0,20	0,20 0,20 0,20 0,20	0,20 0,20 0,20 0,20
Снять кронштейны 3717034/ 035, пенополиуретановые вставки 2804222/ 226/ 227, собрать, установить						
28022	2804038.61	Кронштейн заднего бампера боковой правый - ремонт 1	0,10 0,10 0,10 -	0,10 0,10 0,10 0,10	0,10 0,10 0,10 0,10	0,10 0,10 0,10 0,10
28023	2804038.62	Кронштейн заднего бампера боковой правый - ремонт 2	0,20 0,20 0,20 -	0,20 0,20 0,20 0,20	0,20 0,20 0,20 0,20	0,20 0,20 0,20 0,20
28024	2804038.66	Кронштейн заднего бампера боковой правый - замена	0,30 0,30 0,30 -	0,30 0,30 0,30 0,30	0,30 0,30 0,30 0,30	0,30 0,30 0,30 0,30
28025	2804039.61	Кронштейн заднего бампера боковой левый - ремонт 1	0,10 0,10 0,10 -	0,10 0,10 0,10 0,10	0,10 0,10 0,10 0,10	0,10 0,10 0,10 0,10
28026	2804039.62	Кронштейн заднего бампера боковой левый - ремонт 2	0,20 0,20 0,20 -	0,20 0,20 0,20 0,20	0,20 0,20 0,20 0,20	0,20 0,20 0,20 0,20
28027	2804039.66	Кронштейн заднего бампера боковой левый - замена	0,30 0,30 0,30 -	0,30 0,30 0,30 0,30	0,30 0,30 0,30 0,30	0,30 0,30 0,30 0,30
28028	2804180.63	Проушина буксирная задняя - ремонт 3 или замена	0,40 0,40 0,40 -	0,40 0,40 0,40 0,40	0,40 0,40 0,40 0,40	0,40 0,40 0,40 0,40
<b>29 Подвеска</b>						
<b>2901 Подвеска передняя в сборе</b>						
29001	2901022.20	Стойка пр. в сб. с кулаком и ступицей - с/у	1,22 1,22 1,22 -	1,22 1,22 1,22 1,22	1,22 1,22 1,22 1,22	1,22 1,22 1,22 1,22
Снять колесо, отвернуть гайку ступицы, отсоединить: гибкий шланг тормоза, наконечник рулевой тяги, шаровой палец, вывести привод колеса из ступицы, отсоединить и снять телескопическую стойку в сборе, с поворотным кулаком и ступицей, очистить, установить, присоединить, прокачать тормоза						



29 01. Подвеска передняя



29 04. Рычаги передней подвески

№ поз.	Код детали, код работы	Наименование детали и характеристика работы	Трудоемкость *тах количество			
			21100	21101	21110	21120
			21111	21102	21112	21121
			21123	21103	21113	21122
			21104	21114	21124	
29002	2901023.20	Стойка лев. в сб. с кулаком и ступицей - с/у	1,22	1,22	1,22	1,22
			1,22	1,22	1,22	1,22
			1,22	1,22	1,22	1,22
			-	1,22	1,22	1,22
Снять колесо, отвернуть гайку ступицы, отсоединить: гибкий шланг тормоза, наконечник рулевой тяги, шаровой палец, вывести привод колеса из ступицы, отсоединить и снять телескопическую стойку в сборе, с поворотным кулаком и ступицей, очистить, установить, присоединить, прокачать тормоза						
29003	2901030.20	Стойка телеск.в сборе с пружиной правая - с/у	0,55	0,55	0,55	0,55
			0,55	0,55	0,55	0,55
			0,55	0,55	0,55	0,55
			-	0,55	0,55	0,55
Снять колесо, отсоединить поворотный кулак, наконечник рулевой тяги, отсоединить и снять стойку, очистить, установить, присоединить						
29004	2901030.22	Стойка телеск.в сборе с пружиной правая - разборка снятой стойки в сборе до 2905002	0,55	0,55	0,55	0,55
			0,55	0,55	0,55	0,55
			0,55	0,55	0,55	0,55
			-	0,55	0,55	0,55
Снять верхнюю опору, чашку, пружину, буфер с кожухом, очистить, проверить, установить						
29005	2901030.24	Стойка телеск.в сборе с пружиной правая - отсоединение и присоединение стойки (на снятой стойке с поворотным кулаком и ступицей в сб.)	0,10	0,10	0,10	0,10
			0,10	0,10	0,10	0,10
			0,10	0,10	0,10	0,10
			-	0,10	0,10	0,10
29006	2901031.20	Стойка телеск.в сборе с пружиной левая - с/у	0,55	0,55	0,55	0,55
			0,55	0,55	0,55	0,55
			0,55	0,55	0,55	0,55
			-	0,55	0,55	0,55
Снять колесо, отсоединить поворотный кулак, наконечник рулевой тяги, отсоединить и снять стойку, очистить, установить, присоединить						
29007	2901031.22	Стойка телеск.в сборе с пружиной левая - разборка снятой стойки в сборе до 2905003	0,55	0,55	0,55	0,55
			0,55	0,55	0,55	0,55
			0,55	0,55	0,55	0,55
			-	0,55	0,55	0,55
Снять верхнюю опору, чашку, пружину, буфер с кожухом, очистить, установить						
29008	2901031.24	Стойка телеск.в сборе с пружиной левая - отсоединение и присоединение стойки (на снятой стойке с поворотным кулаком и ступицей в сборе)	0,10	0,10	0,10	0,10
			0,10	0,10	0,10	0,10
			0,10	0,10	0,10	0,10
			-	0,10	0,10	0,10
29009	2901050.20	Болт крепления стойки - с/у (за 1 шт.)	0,20*2	0,20*2	0,20*2	0,20*2
			0,20*2	0,20*2	0,20*2	0,20*2
			0,20*2	0,20*2	0,20*2	0,20*2
			-	0,20*2	0,20*2	0,20*2

№ поз.	Код детали, код работы	Наименование детали и характеристика работы	Трудоемкость *тах количество			
			21100	21101	21110	21120
			21111	21102	21112	21121
			21123	21103	21113	21122
			21104	21114	21124	
<b>2904 Рычаги передней подвески</b>						
29010	2904010.20	Рычаг правый с растяжкой в сборе - с/у	0,83 0,83 0,83 -	0,83 0,83 0,83 0,83	0,83 0,83 0,83 0,83	0,83 0,83 0,83 0,83
Снять брызговик, колесо, отсоединить стойку стабилизатора, шаровой палец, растяжку от поперечины, рычаг от кузова, снять, установить						
29011	2904011.20	Рычаг левый с растяжкой в сборе - с/у	0,83 0,83 0,83 -	0,83 0,83 0,83 0,83	0,83 0,83 0,83 0,83	0,83 0,83 0,83 0,83
Снять брызговик, колесо, отсоединить стойку стабилизатора, шаровой палец, растяжку от поперечины, рычаг от кузова, снять, установить						
29012	2904020.20	Рычаг подвески - с/у правого рычага	0,68 0,68 0,68 -	0,68 0,68 0,68 0,68	0,68 0,68 0,68 0,68	0,68 0,68 0,68 0,68
Снять брызговик, колесо, отсоединить стойку стабилизатора, растяжку, шаровый палец от поворотного кулака, рычаг от кузова, снять, разъединить, очистить, установить						
29013	2904020.20	Рычаг подвески - с/у левого рычага	0,68 0,68 0,68 -	0,68 0,68 0,68 0,68	0,68 0,68 0,68 0,68	0,68 0,68 0,68 0,68
Снять брызговик, колесо, отсоединить стойку стабилизатора, растяжку, шаровый палец от поворотного кулака, рычаг от кузова, снять, разъединить, очистить, установить						
29014	2904040.24	Шарнир рычага - с/у (на снятом рычаге)	0,13 0,13 0,13 -	0,13 0,13 0,13 0,13	0,13 0,13 0,13 0,13	0,13 0,13 0,13 0,13
29015	2904040.24	Шарнир рычага - с/у (на снятом рычаге)	0,13 0,13 0,13 -	0,13 0,13 0,13 0,13	0,13 0,13 0,13 0,13	0,13 0,13 0,13 0,13
29016	2904046.24	Шарнир растяжки - с/у комплекта одной растяжки (на снятом левом рычаге)	0,05 0,05 0,05 -	0,05 0,05 0,05 0,05	0,05 0,05 0,05 0,05	0,05 0,05 0,05 0,05
29017	2904046.24	Шарнир растяжки - с/у комплекта одной растяжки (на снятом правом рычаге)	0,05 0,05 0,05 -	0,05 0,05 0,05 0,05	0,05 0,05 0,05 0,05	0,05 0,05 0,05 0,05
29018	2904050.21	Подушка переднего шарнира растяжки - с/у (при снятой правой растяжке с рычагом)	0,15 0,15 0,15 -	0,15 0,15 0,15 0,15	0,15 0,15 0,15 0,15	0,15 0,15 0,15 0,15

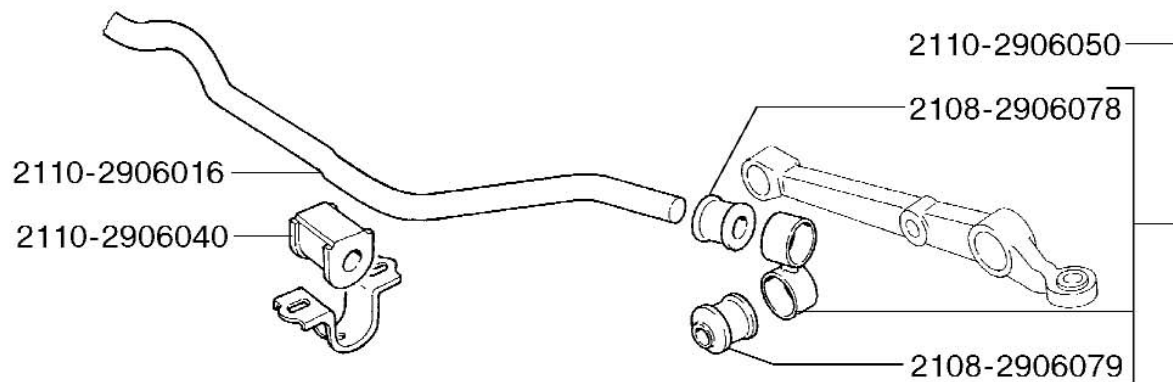


№ поз.	Код детали, код работы	Наименование детали и характеристика работы	Трудоемкость *тах количество			
			21100	21101	21110	21120
			21111	21102	21112	21121
			21123	21103	21113	21122
			21104	21114	21124	
29019	2904050.21	Подушка переднего шарнира растяжки - с/у (при снятой левой растяжке с рычагом)	0,15	0,15	0,15	0,15
			0,15	0,15	0,15	0,15
			0,15	0,15	0,15	0,15
			-	0,15	0,15	0,15
29020	2904070.21	Чехол - с/у (при снятом правом рычаге)	0,05	0,05	0,05	0,05
			0,05	0,05	0,05	0,05
			0,05	0,05	0,05	0,05
			-	0,05	0,05	0,05
Снять чехол, очистить, проверить, заложить смазку, установить						
29021	2904070.21	Чехол - с/у (при снятом левом рычаге)	0,05	0,05	0,05	0,05
			0,05	0,05	0,05	0,05
			0,05	0,05	0,05	0,05
			-	0,05	0,05	0,05
Снять чехол, очистить, проверить, заложить смазку, установить						
29022	2904185.20	Шаровый палец - с/у за 1 шт. (на автомобиле)	0,28*2	0,28*2	0,28*2	0,28*2
			0,28*2	0,28*2	0,28*2	0,28*2
			0,28*2	0,28*2	0,28*2	0,28*2
			-	0,28*2	0,28*2	0,28*2
Снять колесо, отсоединить шаровый палец от поворотного кулака и рычага, выпрессовать, снять чехол, установить, присоединить						
29023	2904192.20	Шаровый палец в сборе - с/у за 1 шт. (на автомобиле)	0,28*2	0,28*2	0,28*2	0,28*2
			0,28*2	0,28*2	0,28*2	0,28*2
			0,28*2	0,28*2	0,28*2	0,28*2
			-	0,28*2	0,28*2	0,28*2
Отсоединить шаровой палец от поворотного кулака и рычага, выпрессовать, очистить, установить, присоединить						
29024	2904192.21	Шаровый палец в сборе - с/у (при снятом правом рычаге)	0,05	0,05	0,05	0,05
			0,05	0,05	0,05	0,05
			0,05	0,05	0,05	0,05
			-	0,05	0,05	0,05
29025	2904192.21	Шаровый палец в сборе - с/у (при снятом левом рычаге)	0,05	0,05	0,05	0,05
			0,05	0,05	0,05	0,05
			0,05	0,05	0,05	0,05
			-	0,05	0,05	0,05
29026	2904270.24	Растяжка - отсоединение и присоединение (на снятом рычаге с растяжкой)	0,12	0,12	0,12	0,12
			0,12	0,12	0,12	0,12
			0,12	0,12	0,12	0,12
			-	0,12	0,12	0,12
29027	2904270.24	Растяжка - отсоединение и присоединение (на снятом рычаге с растяжкой)	0,12	0,12	0,12	0,12
			0,12	0,12	0,12	0,12
			0,12	0,12	0,12	0,12
			-	0,12	0,12	0,12

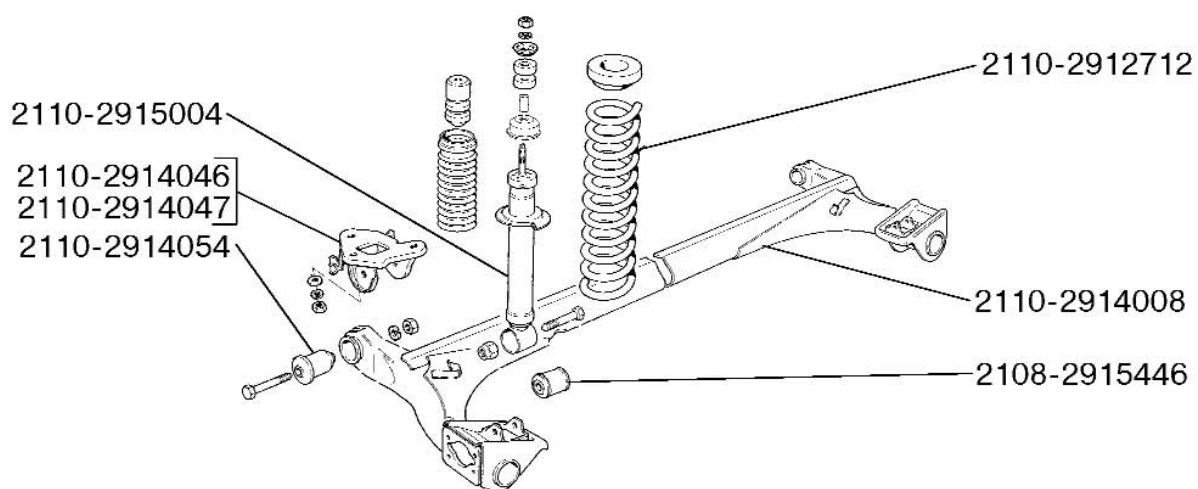
№ поз.	Код детали, код работы	Наименование детали и характеристика работы	Трудоемкость *тах количество			
			21100	21101	21110	21120
			21111	21102	21112	21121
			21123	21103	21113	21122
			21104	21114	21124	
29028	2904400.20	Поперечина передней подвески - с/у	1,12 1,12 1,21 -	1,12 1,12 1,21 1,21	1,12 1,12 1,21 1,21	1,21 1,12 1,12 1,21
Снять брызговик, передние колеса, отсоединить растяжки, штангу двигателя (для авт. с двиг. 2112, 21124), поперечину от кузова, снять, установить, присоединить						
29029	2904400.21	Поперечина передней подвески - с/у (при снятых рычагах и растяжках)	0,65 0,65 0,74 -	0,65 0,65 0,74 0,74	0,65 0,65 0,74 0,74	0,74 0,65 0,65 0,74
Отсоединить штангу двигателя (для авт. с двиг. 2112, 21124), поперечину от кузова, снять, установить, присоединить						
<b>2905 Амортизаторы передние</b>						
29030	2905002.40	Стойка телескопическая правая - ремонт	1,00 1,00 - -	- 1,00 1,00 -	1,00 - 1,00 -	1,00 - 1,00 -
Разобрать, промыть, продефектовать, собрать						
29031	2905003.40	Стойка телескопическая левая - ремонт	1,00 1,00 - -	- 1,00 1,00 -	1,00 - 1,00 -	1,00 - 1,00 -
Разобрать, промыть, продефектовать, собрать						
<b>2906 Стабилизатор поперечной устойчивости</b>						
29032	2906016.20	Стабилизатор поперечной устойчивости - с/у	0,45 0,45 0,45 -	0,45 0,45 0,45 0,45	0,45 0,45 0,45 0,45	0,45 0,45 0,45 0,45
Снять и установить стабилизатор со стойками в сборе, разъединить, собрать, установить						
29033	2906040.24	Подушка стабилизатора - с/у правой подушки (на снятом стабилизаторе)	0,20 0,20 0,20 -	0,20 0,20 0,20 0,20	0,20 0,20 0,20 0,20	0,20 0,20 0,20 0,20
Снять подушку, очистить, проверить, заменить, установить						
29034	2906040.24	Подушка стабилизатора - с/у левой подушки (на снятом стабилизаторе)	0,20 0,20 0,20 -	0,20 0,20 0,20 0,20	0,20 0,20 0,20 0,20	0,20 0,20 0,20 0,20
Снять подушку, очистить, проверить, заменить, установить						
29035	2906050.20	Стойка стабилизатора - с/у правой стойки	0,15 0,15 0,15 -	0,15 0,15 0,15 0,15	0,15 0,15 0,15 0,15	0,15 0,15 0,15 0,15
Отсоединить стойку от рычага, снять стойку, установить, присоединить						

№ поз.	Код детали, код работы	Наименование детали и характеристика работы	Трудоемкость *тах количество			
			21100	21101	21110	21120
			21111	21102	21112	21121
			21123	21103	21113	21122
			21104	21114	21124	
29036	2906050.20	Стойка стабилизатора - с/у левой стойки	0,15 0,15 0,15 -	0,15 0,15 0,15 0,15	0,15 0,15 0,15 0,15	0,15 0,15 0,15 0,15
Отсоединить стойку от рычага, снять стойку, установить, присоединить						
29037	2906078.24	Втулка стойки стабилизатора - с/у (на снятой стойке)	0,10*2 0,10*2 0,10*2 -	0,10*2 0,10*2 0,10*2 0,10*2	0,10*2 0,10*2 0,10*2 0,10*2	0,10*2 0,10*2 0,10*2 0,10*2
29038	2906079.24	Втулка стойки стабилизатора - с/у (на снятой стойке)	0,10*2 0,10*2 0,10*2 -	0,10*2 0,10*2 0,10*2 0,10*2	0,10*2 0,10*2 0,10*2 0,10*2	0,10*2 0,10*2 0,10*2 0,10*2
<b>2910 Подвеска задняя в сборе</b>						
29039	2910000.20	Подвеска задняя - с/у	3,00 3,00 3,00 -	3,00 3,00 3,00 3,00	3,00 3,00 3,00 3,00	3,00 3,00 3,00 3,00
Снять задние колеса, отсоединить рычаг регулятора тормозов, тросы привода стояночного тормоза от уравнителя, скобы тросов от кузова, тормозные шланги от трубопроводов на рычагах подвески, амортизаторы от кузова, снять прокладки изолирующие, пружины, втулки, нижние шайбы подушек, резиновые подушки, кожухи амортизаторов и буферы хода сжатия. Снять заднюю подвеску в сборе, очистить, проверить, установить. Прокачать тормоза, отрегулировать стояночный тормоз и свободный ход педали тормоза, проверить работоспособность регулятора давления задних тормозов						
<b>2914 Рычаги задней подвески в сборе</b>						
29040	2914002.20	Рычаги з/подвески в сб. с барабанами - с/у	2,60 2,60 2,60 -	2,60 2,60 2,60 2,60	2,60 2,60 2,60 2,60	2,60 2,60 2,60 2,60
Снять колеса, отсоединить тросы стояночного тормоза, тормозные шланги, рычаг регулятора давления, амортизаторы от рычагов, снять рычаги, очистить, проверить, установить. Прокачать тормоза, отрегулировать стояночный тормоз и свободный ход педали тормоза, проверить работоспособность регулятора давления						
29041	2914008.24	Рычаги задней подвески - с/у на снятых рычагах з/подвески в сборе	2,65 2,65 2,65 -	2,65 2,65 2,65 2,65	2,65 2,65 2,65 2,65	2,65 2,65 2,65 2,65
Снять тормозные барабаны, тросы ручного тормоза, ступицы, тормозные колодки, щиты, оси ступиц, шарниры рычагов, продефектовать, собрать						
29042	2914046.20	Кронштейн крепления рычага задн. подв. правый - с/у	0,30 0,30 0,30 -	0,30 0,30 0,30 0,30	0,30 0,30 0,30 0,30	0,30 0,30 0,30 0,30

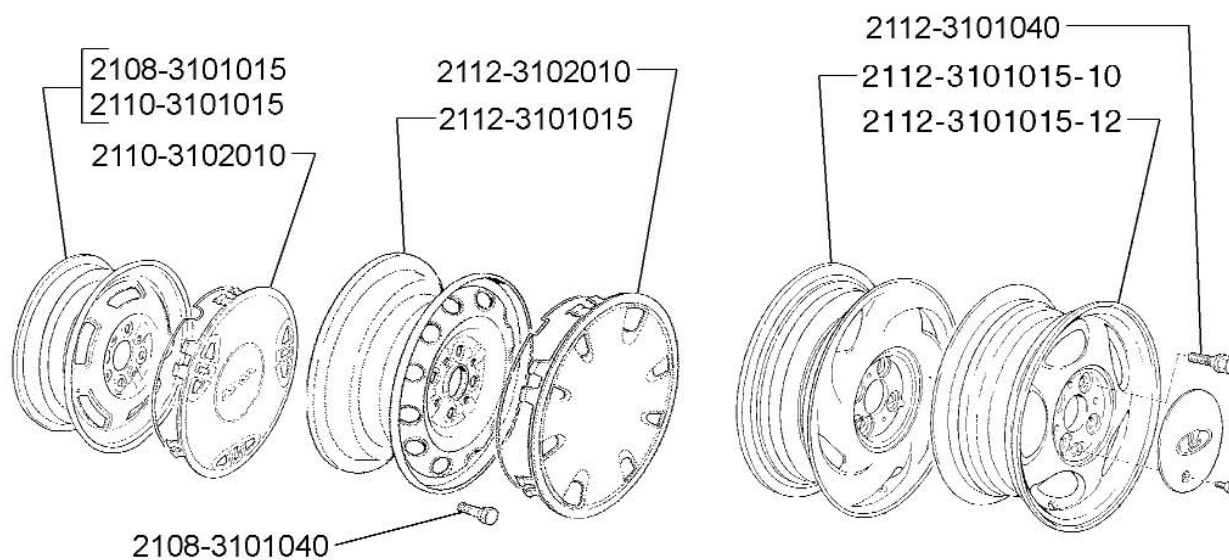
№ поз.	Код детали, код работы	Наименование детали и характеристика работы	Трудоемкость *тах количество			
			21100	21101	21110	21120
			21111	21102	21112	21121
			21123	21103	21113	21122
			21104	21114	21124	
29043	2914047.20	Кронштейн крепления рычага задн. подв. левый - с/у	0,30	0,30	0,30	0,30
			0,30	0,30	0,30	0,30
			0,30	0,30	0,30	0,30
			-	0,30	0,30	0,30
29044	2914054.20	Шарниры рычагов задней подвески - с/у (замена на автомобиле, за 2 шт.)	1,65	1,65	1,65	1,65
			1,65	1,65	1,65	1,65
			1,65	1,65	1,65	1,65
			-	1,65	1,65	1,65
Снять задние колеса, отсоединить скобы тросов привода стояночного тормоза, рычаги задней подвески от кузова, вывести и подвесить рычаги к кузову, выпрессовать шарниры, заменить, присоединить, проверить работоспособность регулятора давления задних тормозов						
29045	2914054.24	Шарниры рычагов задней подвески - с/у (замена на снятых рычагах, за 1шт.)	0,28*2	0,28*2	0,28*2	0,28*2
			0,28*2	0,28*2	0,28*2	0,28*2
			0,28*2	0,28*2	0,28*2	0,28*2
			-	0,28*2	0,28*2	0,28*2
<b>2915 Амортизаторы задние</b>						
29046	2915004.20	Амортизатор задней подвески - с/у правого амортизатора	0,55	0,55	0,55	0,55
			0,55	0,55	0,55	0,55
			0,55	0,55	0,55	0,55
			-	0,55	0,55	0,55
Снять заднее колесо, отвернуть крепление амортизатора к кузову и к рычагам, снять амортизатор, пружину, прокладку верхнюю, шайбу подушки, буфер хода сжатия, подушки амортизатора. Промыть, проверить, установить						
29047	2915004.20	Амортизатор задней подвески - с/у левого амортизатора	0,55	0,55	0,55	0,55
			0,55	0,55	0,55	0,55
			0,55	0,55	0,55	0,55
			-	0,55	0,55	0,55
Снять заднее колесо, отвернуть крепление амортизатора к кузову и к рычагам, снять амортизатор, пружину, прокладку верхнюю, шайбу подушки, буфер хода сжатия, подушки амортизатора. Промыть, проверить, установить						
29048	2915004.24	Амортизатор задней подвески - с/у (на снятых рычагах)	0,15*2	0,15*2	0,15*2	0,15*2
			0,15*2	0,15*2	0,15*2	0,15*2
			0,15*2	0,15*2	0,15*2	0,15*2
			-	0,15*2	0,15*2	0,15*2
29049	2915004.40	Амортизатор задней подвески - ремонт	1,00*2	-	1,00*2	1,00*2
			1,00*2	1,00*2	-	-
			-	1,00*2	1,00*2	1,00*2
			-	-	-	-
Разобрать, промыть детали и продуть сжатым воздухом, продефектовать, собрать						
29050	2915446.24	Втулка амортизатора - с/у (на снятом правом заднем амортизаторе)	0,10	0,10	0,10	0,10
			0,10	0,10	0,10	0,10
			0,10	0,10	0,10	0,10
			-	0,10	0,10	0,10
29051	2915446.24	Втулка амортизатора - с/у (на снятом левом заднем амортизаторе)	0,10	0,10	0,10	0,10
			0,10	0,10	0,10	0,10
			0,10	0,10	0,10	0,10
			-	0,10	0,10	0,10



29 06. Стабилизатор поперечной устойчивости



29 10. Подвеска задняя



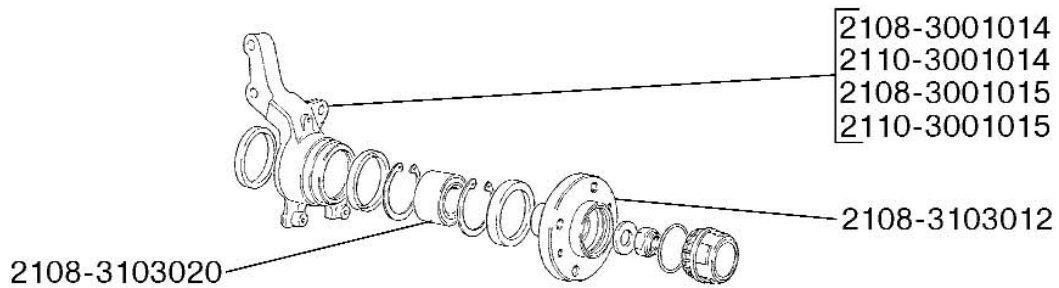
31 01. Колеса

№ поз.	Код детали, код работы	Наименование детали и характеристика работы	Трудоемкость *тах количество			
			21100	21101	21110	21120
			21111	21102	21112	21121
			21123	21103	21113	21122
			21104	21114	21124	
<b>30 Ось передняя</b>						
<b>3001 Поворотные кулаки</b>						
30001	3001014.21	Кулак поворотный правый - с/у (при снятом суппорте)	0,60 0,60 0,60 -	0,60 0,60 0,60 0,60	0,60 0,60 0,60 0,60	0,60 0,60 0,60 0,60
Отвернуть гайку крепления привода, отсоединить поворотный кулак от рычага подвески и телескопической стойки, снять поворотный кулак со ступицей и тормозным диском, разъединить. Очистить, промыть, продуть, проверить, установить						
30002	3001015.21	Кулак поворотный левый - с/у (при снятом суппорте)	0,60 0,60 0,60 -	0,60 0,60 0,60 0,60	0,60 0,60 0,60 0,60	0,60 0,60 0,60 0,60
Отвернуть гайку крепления привода, отсоединить поворотный кулак от рычага подвески и телескопической стойки, снять поворотный кулак со ступицей и тормозным диском, разъединить. Очистить, промыть, продуть, проверить, установить						
<b>31 Колеса</b>						
<b>3101 Колеса и диски</b>						
31001	3101011.20	Колесо - с/у правого переднего	0,13 0,13 0,13 -	0,13 0,13 0,13 0,13	0,13 0,13 0,13 0,13	0,13 0,13 0,13 0,13
31002	3101011.20	Колесо - с/у левого переднего	0,13 0,13 0,13 -	0,13 0,13 0,13 0,13	0,13 0,13 0,13 0,13	0,13 0,13 0,13 0,13
31003	3101011.20	Колесо - с/у заднего правого	0,13 0,13 0,13 -	0,13 0,13 0,13 0,13	0,13 0,13 0,13 0,13	0,13 0,13 0,13 0,13
31004	3101011.20	Колесо - с/у заднего левого	0,13 0,13 0,13 -	0,13 0,13 0,13 0,13	0,13 0,13 0,13 0,13	0,13 0,13 0,13 0,13
31005	3101011.20	Колесо - с/у запасного колеса	0,03 0,03 0,03 -	0,03 0,03 0,03 0,03	0,03 0,03 0,03 0,03	0,03 0,03 0,03 0,03
31006	3101011.24	Колесо - с/у диска или шины (на снятом колесе, с проверкой давления и балансировкой)	0,37*5 0,37*5 0,37*5 -	0,37*5 0,37*5 0,37*5 0,37*5	0,37*5 0,37*5 0,37*5 0,37*5	0,37*5 0,37*5 0,37*5 0,37*5

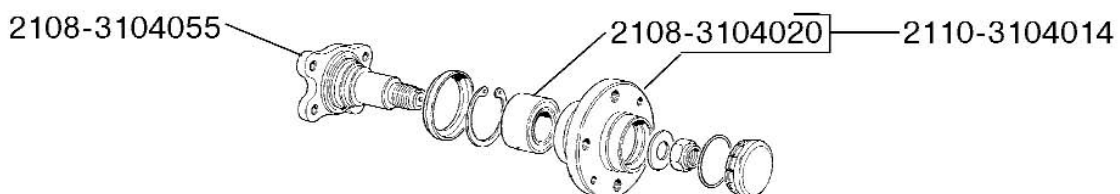
№ поз.	Код детали, код работы	Наименование детали и характеристика работы	Трудоемкость *тах количество			
			21100	21101	21110	21120
			21111	21102	21112	21121
			21123	21103	21113	21122
			21104	21114	21124	
<b>3103 Ступицы передних колес</b>						
31007	3103012.20	Ступица переднего колеса - с/у правой ступицы	0,70 0,70 0,70 -	0,70 0,70 0,70 0,70	0,70 0,70 0,70 0,70	0,70 0,70 0,70 0,70
Отсоединить от поворотного кулака и вывесить тормозной суппорт, отсоединить поворотный кулак от рычага подвески и телескопической стойки, снять поворотный кулак со ступицей и тормозным диском, разобрать. Очистить, промыть, продуть, проверить, установить						
31008	3103012.20	Ступица переднего колеса - с/у левой ступицы	0,70 0,70 0,70 -	0,70 0,70 0,70 0,70	0,70 0,70 0,70 0,70	0,70 0,70 0,70 0,70
Отсоединить от поворотного кулака и вывесить тормозной суппорт, отсоединить поворотный кулак от рычага подвески и телескопической стойки, снять поворотный кулак со ступицей и тормозным диском, разъединить. Очистить, промыть, продуть, проверить, установить						
31009	3103012.21	Ступица переднего колеса - с/у (при снятом левом колесе)	1,00 1,00 1,00 -	1,00 1,00 1,00 1,00	1,00 1,00 1,00 1,00	1,00 1,00 1,00 1,00
Отсоединить рычаг подвески, суппорт и стойку, снять ступицу в сборе, выпрессовать ступицу, установить						
31010	3103012.21	Ступица переднего колеса - с/у (при снятом правом колесе)	1,00 1,00 1,00 -	1,00 1,00 1,00 1,00	1,00 1,00 1,00 1,00	1,00 1,00 1,00 1,00
Отсоединить рычаг подвески, суппорт и стойку, снять ступицу в сборе, выпрессовать ступицу, установить						
31011	3103020.20	Подшипник ступицы - с/у левого подшипника	1,45 1,45 1,45 -	1,45 1,45 1,45 1,45	1,45 1,45 1,45 1,45	1,45 1,45 1,45 1,45
Снять колесо, отвернуть гайку ступицы, снять брызговик двигателя, отсоединить рычаг подвески и направляющую колодок от поворотного кулака, отсоединить и вывесить суппорт переднего тормоза, снять поворотный кулак в сборе со ступицей и тормозным диском, снять со ступицы тормозной диск, промыть и продуть. Заменить подшипник, установить.						
31012	3103020.20	Подшипник ступицы - с/у правого подшипника	1,45 1,45 1,45 -	1,45 1,45 1,45 1,45	1,45 1,45 1,45 1,45	1,45 1,45 1,45 1,45
Снять колесо, отвернуть гайку ступицы, снять брызговик двигателя, отсоединить рычаг подвески и направляющую колодок от поворотного кулака, отсоединить и вывесить суппорт переднего тормоза, снять поворотный кулак в сборе со ступицей и тормозным диском, снять со ступицы тормозной диск промыть и продуть. Заменить подшипник, установить.						
31013	3103020.24	Подшипник ступицы - с/у (на снятой левой ступице с кулаком и тормозным диском в сборе)	0,35 0,35 0,35 -	0,35 0,35 0,35 0,35	0,35 0,35 0,35 0,35	0,35 0,35 0,35 0,35
Снять тормозной диск со ступицы, выпрессовать подшипник, очистить, промыть, продуть кулак и ступицу, проверить, заменить подшипник, установить						

№ поз.	Код детали, код работы	Наименование детали и характеристика работы	Трудоемкость *тах количество			
			21100	21101	21110	21120
			21111	21102	21112	21121
			21123	21103	21113	21122
			21104	21114	21124	
31014	3103020.24	Подшипник ступицы - с/у (на снятой правой ступице с кулаком и тормозным диском в сборе)	0,35 0,35 0,35 -	0,35 0,35 0,35 0,35	0,35 0,35 0,35 0,35	0,35 0,35 0,35 0,35
Снять тормозной диск со ступицы, выпрессовать подшипник, очистить, промыть, продуть кулак и ступицу, проверить, заменить подшипник, установить						
<b>3104 Ступицы задних колес</b>						
31015	3104014.21	Ступица заднего колеса в сборе - с/у (при снятом левом барабане)	0,20 0,20 0,20 -	0,20 0,20 0,20 0,20	0,20 0,20 0,20 0,20	0,20 0,20 0,20 0,20
Снять ступицу в сборе, промыть, проверить, установить						
31016	3104014.21	Ступица заднего колеса в сборе - с/у (при снятом правом барабане)	0,20 0,20 0,20 -	0,20 0,20 0,20 0,20	0,20 0,20 0,20 0,20	0,20 0,20 0,20 0,20
Снять ступицу в сборе, промыть, проверить, установить						
31017	3104020.20	Подшипник ступицы заднего колеса - с/у левого подшипника	0,80 0,80 0,80 -	0,80 0,80 0,80 0,80	0,80 0,80 0,80 0,80	0,80 0,80 0,80 0,80
Снять колесо, тормозной барабан, отвернуть гайку ступицы. Спрессовать ступицу с подшипником с оси, очистить, заменить подшипник, установить.						
31018	3104020.20	Подшипник ступицы заднего колеса - с/у правого подшипника	0,80 0,80 0,80 -	0,80 0,80 0,80 0,80	0,80 0,80 0,80 0,80	0,80 0,80 0,80 0,80
Снять колесо, тормозной барабан, отвернуть гайку ступицы. Спрессовать ступицу с подшипником с оси, очистить, заменить подшипник.						
31019	3104020.24	Подшипник ступицы заднего колеса - с/у (на снятой левой ступице)	0,20 0,20 0,20 -	0,20 0,20 0,20 0,20	0,20 0,20 0,20 0,20	0,20 0,20 0,20 0,20
Снять стопорное кольцо, выпрессовать подшипник, проверить, очистить, протереть посадочную поверхность, заменить подшипник						
31020	3104020.24	Подшипник ступицы заднего колеса - с/у (на снятой правой ступице)	0,20 0,20 0,20 -	0,20 0,20 0,20 0,20	0,20 0,20 0,20 0,20	0,20 0,20 0,20 0,20
Снять стопорное кольцо, выпрессовать подшипник, проверить, очистить, протереть посадочную поверхность, заменить подшипник						
31021	3104055.21	Ось ступицы - с/у (при снятой левой ступице)	0,15 0,15 0,15 -	0,15 0,15 0,15 0,15	0,15 0,15 0,15 0,15	0,15 0,15 0,15 0,15
Отсоединить от рычагов ось ступицы, снять, промыть, проверить, установить						

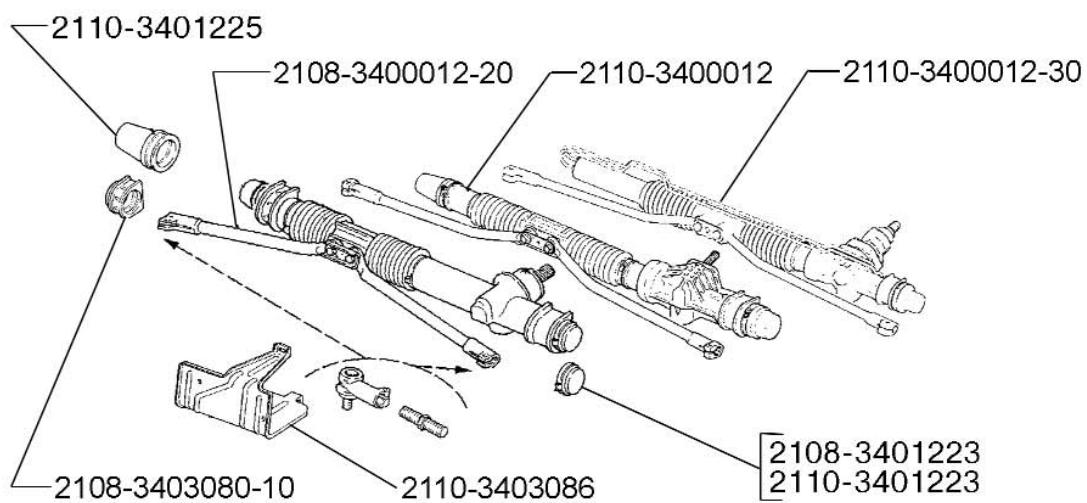
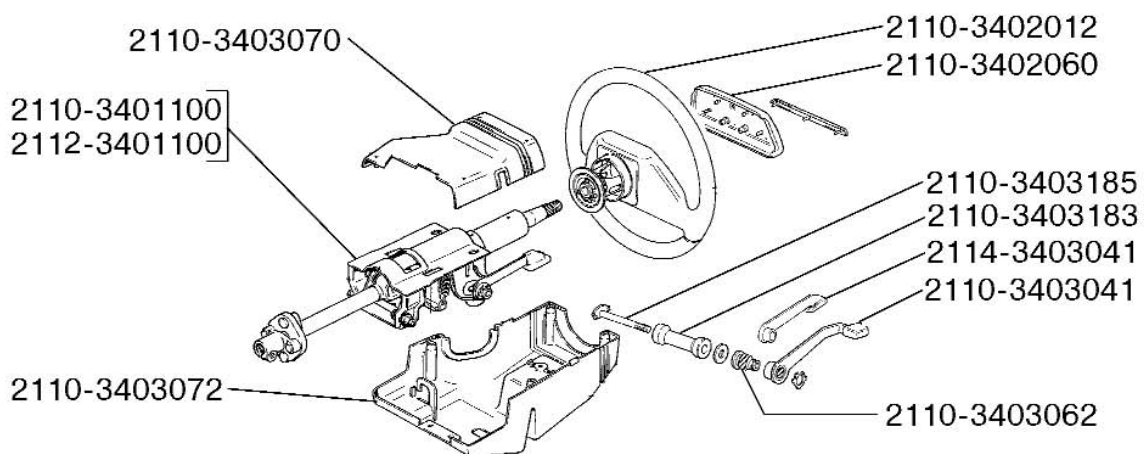




### 31 03. Кулаки поворотные и ступицы



### 31 04. Ступица заднего колеса

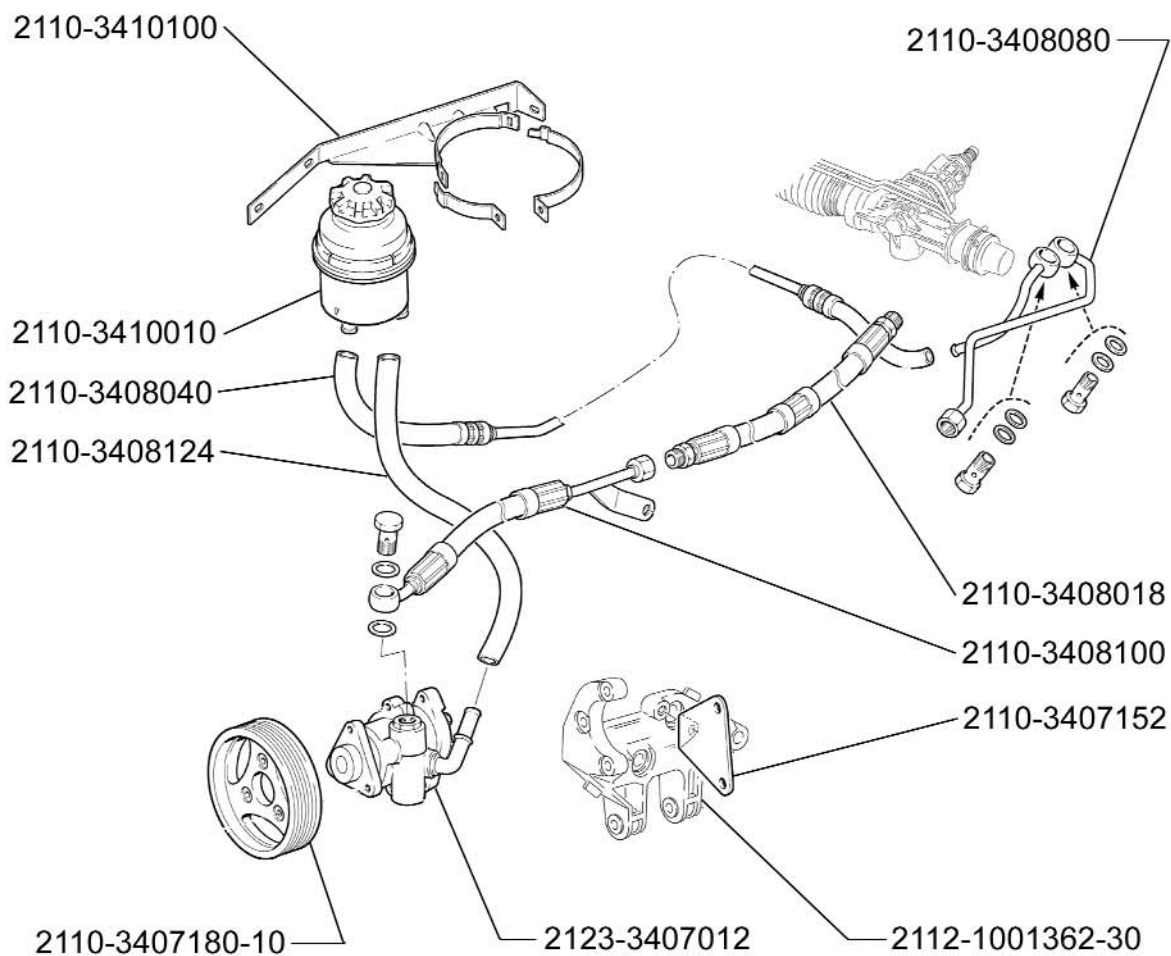


### 34 01. Управление рулевое

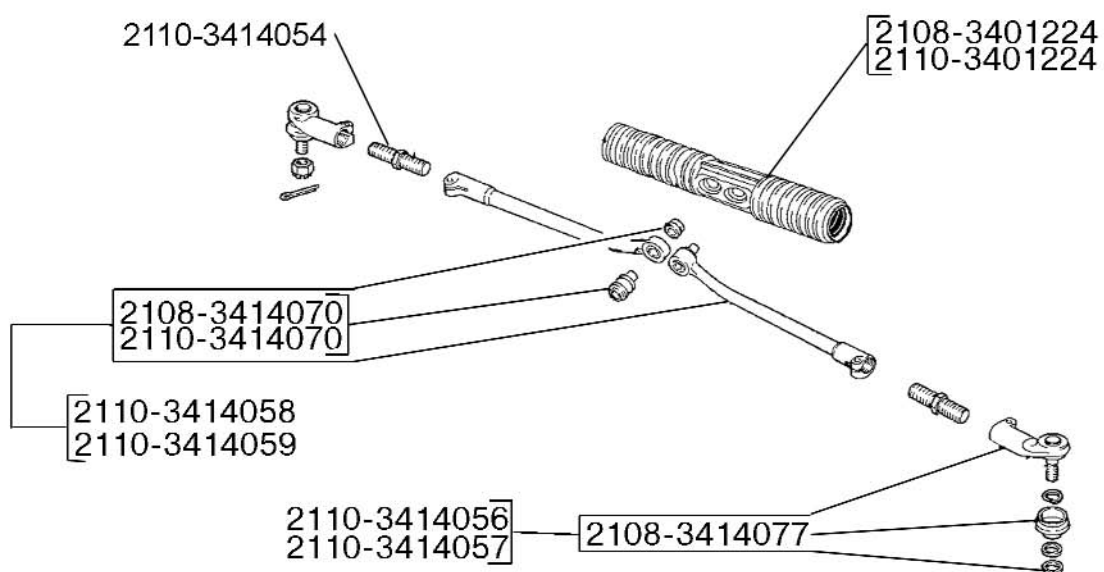
№ поз.	Код детали, код работы	Наименование детали и характеристика работы	Трудоемкость *тах количество			
			21100	21101	21110	21120
			21111	21102	21112	21121
			21123	21103	21113	21122
			21104	21114	21124	
31022	3104055.21	Ось ступицы - с/у (при снятой правой ступице)	0,15 0,15 0,15 -	0,15 0,15 0,15 0,15	0,15 0,15 0,15 0,15	0,15 0,15 0,15 0,15
Отсоединить от рычагов ось ступицы, снять, промыть, проверить, установить						
<b>34 Рулевое управление</b>						
<b>3400 Рулевое управление в сборе</b>						
34001	3400010.20	Механизм рулевой - с/у	- - 2,50 -	2,50 2,50 2,50 2,50	2,50 2,50 2,50 2,50	2,50 2,50 2,50 2,50
Снять колеса, слить масло из гидросистемы, выпрессовать шаровые пальцы наконечников рулевых тяг из поворотных рычагов, отсоединить фланец муфты промежуточного вала рулевого управления, снять защитный кожух, отсоединить трубки от рулевого механизма, снять скобы и рулевой механизм. Очистить, проверить, установить						
34002	3400012.20	Механизм рулевой - с/у	1,50 1,50 1,50 -	1,50 1,50 1,50 1,50	1,50 1,50 1,50 1,50	1,50 1,50 1,50 1,50
Снять колеса, выпрессовать шаровые пальцы наконечников рулевых тяг из поворотных рычагов, отсоединить фланец муфты промежуточного вала рулевого управления, снять защитный кожух, скобы и рулевой механизм. Очистить, проверить, установить						
34003	3400012.40	Механизм рулевой - ремонт	1,70 1,70 1,70 -	1,70 1,70 1,70 1,70	1,70 1,70 1,70 1,70	1,70 1,70 1,70 1,70
Вымыть и продуть, разобрать, продефектовать, собрать						
34004	3401100.20	Вал рулевого управления в сборе - с/у	1,30 1,30 1,30 -	1,30 1,30 1,30 1,30	1,30 1,30 1,30 1,30	1,30 1,30 1,30 1,30
Снять включатель сигнала, рулевое колесо, кожухи вала рулевого управления, соединитель с переключателями, выключатель зажигания, отвернуть болт крепления промежуточного вала к фланцу, гайки и болты крепления кронштейна вала рулевого управления, снять вал в сборе, очистить, проверить, установить. Проверить работу механизма перемещения рулевой колонки						
34005	3401100.40	Вал рулевого управления в сборе - ремонт	0,95 0,95 0,95 -	0,95 0,95 0,95 0,95	0,95 0,95 0,95 0,95	0,95 0,95 0,95 0,95
Разобрать рулевое управление, продефектовать детали, собрать						
34006	3401120.20	Подшипники вала рулевого управления - с/у (за 2 шт.)	1,50 1,50 1,50 -	1,50 1,50 1,50 1,50	1,50 1,50 1,50 1,50	1,50 1,50 1,50 1,50
Снять включатель сигнала, рулевое колесо, кожухи вала рулевого управления, соединитель с переключателями, выключатель зажигания, отвернуть болт крепления промежуточного						

№ поз.	Код детали, код работы	Наименование детали и характеристика работы	Трудоемкость *тах количество			
			21100	21101	21110	21120
			21111	21102	21112	21121
			21123	21103	21113	21122
		21104	21114	21124		
		вала к фланцу, гайки и болты крепления кронштейна вала рулевого управления, снять вал в сборе, разъединить, заменить подшипники, собрать, установить. Проверить работу механизма перемещения рулевой колонки				
34007	3401223.20	Колпак защитный рейки рулевого механизма - с/у	0,08 0,08 0,08 -	0,08 0,08 0,08 0,08	0,08 0,08 0,08 0,08	0,08 0,08 0,08 0,08
34008	3401224.24	Чехол защитный рейки рулевого механизма - с/у (на снятом рулевом механизме)	0,20 0,20 0,20 -	0,20 0,20 0,20 0,20	0,20 0,20 0,20 0,20	0,20 0,20 0,20 0,20
		Снять хомуты, защитные колпаки, стопорную и соединительную пластины, рулевые тяги, чехол, проверить, установить				
34009	3401225.20	Колпак защитный рейки рулевого механизма - с/у	0,08 0,08 0,08 -	0,08 0,08 0,08 0,08	0,08 0,08 0,08 0,08	0,08 0,08 0,08 0,08
34010	3402012.21	Колесо рулевого управления - с/у (при снятом включателе сигнала)	0,30 0,30 0,30 -	0,30 0,30 0,30 0,30	0,30 0,30 0,30 0,30	0,30 0,30 0,30 0,30
34011	3402060.20	Включатель сигнала - с/у	0,05 0,05 0,05 -	0,05 0,05 0,05 0,05	0,05 0,05 0,05 0,05	0,05 0,05 0,05 0,05
		<b>3403 Крепление вала рулевого управления</b>				
34012	3403041.21	Рычаг регулир. положения рулевой колонки - с/у (при снятых кожухах рулевой колонки)	0,15 0,15 0,15 -	0,15 0,15 0,15 0,15	0,15 0,15 0,15 0,15	0,15 0,15 0,15 0,15
		Снять стопорное кольцо, рычаг, втулки, болт, продефектовать, установить, отрегулировать				
34013	3403062.21	Втулка регулировочная - с/у (при снятых кожухах рулевой колонки)	0,15 0,15 0,15 -	0,15 0,15 0,15 0,15	0,15 0,15 0,15 0,15	0,15 0,15 0,15 0,15
		Снять стопорное кольцо, рычаг, втулки, болт, заменить, отрегулировать				
34014	3403070.20	Кожухи вала рулевого управления - с/у верхнего и нижнего кожухов	0,15 0,15 0,15 -	0,15 0,15 0,15 0,15	0,15 0,15 0,15 0,15	0,15 0,15 0,15 0,15
34015	3403086.20	Кожух защитный - с/у	0,15 0,15 0,15 -	0,15 0,15 0,15 0,15	0,15 0,15 0,15 0,15	0,15 0,15 0,15 0,15

№ поз.	Код детали, код работы	Наименование детали и характеристика работы	Трудоемкость *тах количество			
			21100	21101	21110	21120
			21111	21102	21112	21121
			21123	21103	21113	21122
				21104	21114	21124
34016	3403185.21	Болт стяжной - с/у (при снятых кожухах рулевой колонки)	0,15 0,15 0,15 -	0,15 0,15 0,15 0,15	0,15 0,15 0,15 0,15	0,15 0,15 0,15 0,15
Снять стопорное кольцо, рычаг, втулки, болт, заменить, отрегулировать						
<b>3407 Гидронасос рулевого управления</b>						
34017	3407012.20	Насос гидроусилителя рулевого управления в сборе - с/у	- - 0,75 -	0,75 0,75 0,75 0,75	0,75 0,75 0,75 0,75	0,75 0,75 0,75 0,75
Слить масло из гидросистемы, ослабить натяжение ремня привода вспомогательных агрегатов, снять ремень и насос гидроусилителя в сборе. Очистить, проверить, установить, залить масло в гидросистему, отрегулировать натяжение ремня						
<b>3408 Шланги рулевого управления</b>						
34018	3408018.21	Шланг высокого давления в сборе - с/у (при слитом масле из системы гидропривода)	- - 0,15 -	0,15 0,15 0,15 0,15	0,15 0,15 0,15 0,15	0,15 0,15 0,15 0,15
34019	3408026.21	Шланг низкого давления в сборе - с/у (при снятом защитном кожухе и слитом масле из системы гидропривода)	- - 0,15 -	0,15 0,15 0,15 0,15	0,15 0,15 0,15 0,15	0,15 0,15 0,15 0,15
34020	3408040.21	Трубка низкого давления - с/у (при слитом масле из системы гидропривода)	- - 0,15 -	0,15 0,15 0,15 0,15	0,15 0,15 0,15 0,15	0,15 0,15 0,15 0,15
34021	3408080.21	Трубка высокого давления - с/у (при слитом масле из системы гидропривода)	- - 0,15 -	0,15 0,15 0,15 0,15	0,15 0,15 0,15 0,15	0,15 0,15 0,15 0,15
34022	3408100.21	Шланг высокого давления передний - с/у (при слитом масле из системы гидропривода)	- - 0,15 -	0,15 0,15 0,15 0,15	0,15 0,15 0,15 0,15	0,15 0,15 0,15 0,15
34023	3408124.21	Шланг подводящий в сборе - с/у (при слитом масле из системы гидропривода)	- - 0,18 -	0,18 0,18 0,18 0,18	0,18 0,18 0,18 0,18	0,18 0,18 0,18 0,18
<b>3410 Бак масляный рулевого управления</b>						
34024	3410010.20	Бак масляный гидроусилителя - с/у	- - 0,13 -	0,13 0,13 0,13 0,13	0,13 0,13 0,13 0,13	0,13 0,13 0,13 0,13
Слить масло из масляного бака, отсоединить шланги, снять бак, проверить, установить, залить масло						



34 07. Гидронасос рулевого управления



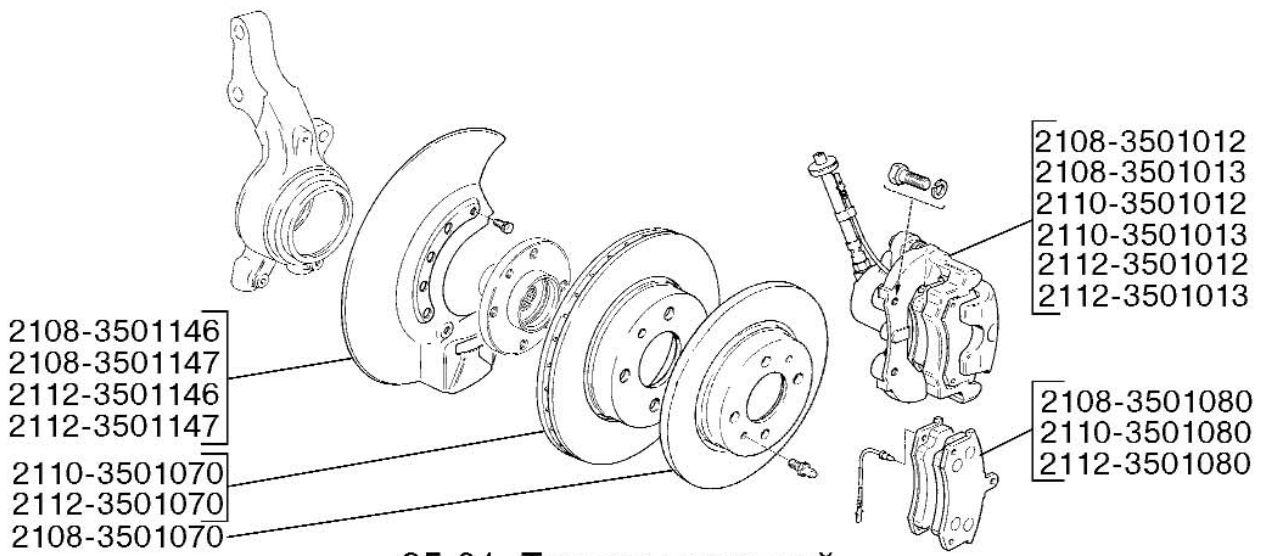
34 14. Рулевые тяги

№ поз.	Код детали, код работы	Наименование детали и характеристика работы	Трудоемкость *тах количество			
			21100	21101	21110	21120
			21111	21102	21112	21121
			21123	21103	21113	21122
				21104	21114	21124
<b>3414 Рулевые тяги</b>						
34025	3414056.20	Наконечник правый наружный рулевой тяги - с/у	0,67 0,67 0,67 -	0,67 0,67 0,67 0,67	0,67 0,67 0,67 0,67	0,67 0,67 0,67 0,67
Снять колесо, отсоединить и выпрессовать шаровой палец наконечника, снять, установить, присоединить						
34026	3414056.24	Наконечник правый наружный рулевой тяги - с/у (на снятом рулевом механизме)	0,29 0,29 0,29 -	0,29 0,29 0,29 0,29	0,29 0,29 0,29 0,29	0,29 0,29 0,29 0,29
34027	3414057.20	Наконечник левый наружный рулевой тяги - с/у	0,67 0,67 0,67 -	0,67 0,67 0,67 0,67	0,67 0,67 0,67 0,67	0,67 0,67 0,67 0,67
Снять колесо, отсоединить и выпрессовать шаровой палец наконечника, снять, установить, присоединить						
34028	3414057.24	Наконечник левый наружный рулевой тяги - с/у (на снятом рулевом механизме)	0,29 0,29 0,29 -	0,29 0,29 0,29 0,29	0,29 0,29 0,29 0,29	0,29 0,29 0,29 0,29
34029	3414058.24	Наконечник правый внутренний рул. тяги - с/у (на снятом рулевом механизме, при снятом наконечнике наружном)	0,32 0,32 0,32 -	0,32 0,32 0,32 0,32	0,32 0,32 0,32 0,32	0,32 0,32 0,32 0,32
34030	3414059.24	Наконечник левый внутренний рул. тяги - с/у (на снятом рулевом механизме, при снятом наконечнике наружном)	0,32 0,32 0,32 -	0,32 0,32 0,32 0,32	0,32 0,32 0,32 0,32	0,32 0,32 0,32 0,32
34031	3414070.24	Шарнир внутреннего наконечника - с/у (на снятом левом наконечнике)	0,10 0,10 0,10 -	0,10 0,10 0,10 0,10	0,10 0,10 0,10 0,10	0,10 0,10 0,10 0,10
34032	3414070.24	Шарнир внутреннего наконечника - с/у (на снятом правом наконечнике)	0,10 0,10 0,10 -	0,10 0,10 0,10 0,10	0,10 0,10 0,10 0,10	0,10 0,10 0,10 0,10
34033	3414077.20	Колпак защитный наконечника рулевой тяги - с/у колпака левого наконечника	0,30 0,30 0,30 -	0,30 0,30 0,30 0,30	0,30 0,30 0,30 0,30	0,30 0,30 0,30 0,30
Отсоединить наконечник рулевой тяги, заменить колпак, заполнить смазкой, установить, присоединить						

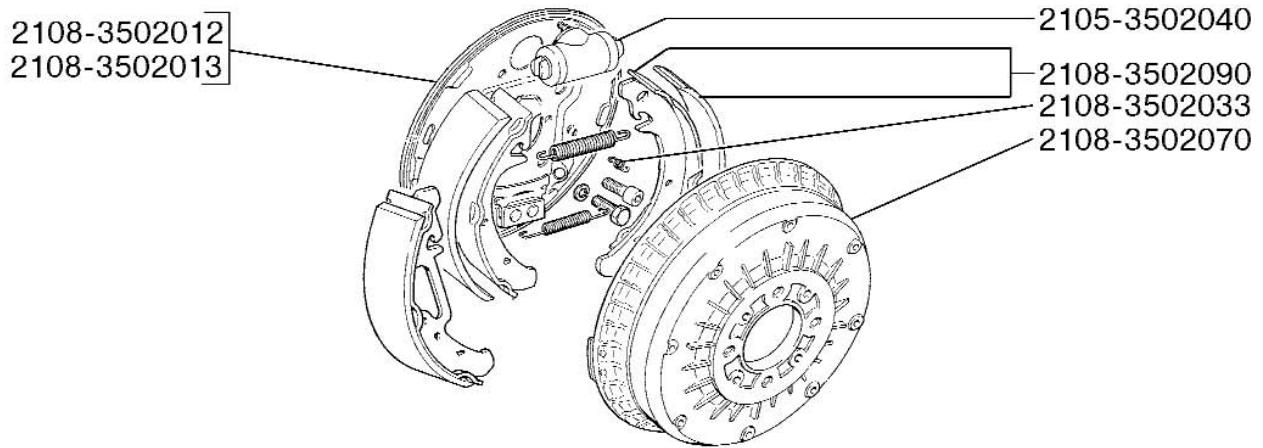
№ поз.	Код детали, код работы	Наименование детали и характеристика работы	Трудоемкость *тах количество			
			21100	21101	21110	21120
			21111	21102	21112	21121
			21123	21103	21113	21122
			21104	21114	21124	
34034	3414077.20	Колпак защитный наконечника рулевой тяги - с/у колпака правого наконечника	0,30 0,30 0,30 -	0,30 0,30 0,30 0,30	0,30 0,30 0,30 0,30	0,30 0,30 0,30 0,30
Отсоединить наконечник рулевой тяги, заменить колпак, заполнить смазкой, установить, присоединить						
<b>35 Тормоза</b>						
<b>3501 Тормоза передние</b>						
35001	3501012.21	Суппорт переднего тормоза правый - с/у (при снятом колесе, без прокачки тормозов)	0,27 0,27 0,27 -	0,27 0,27 0,27 0,27	0,27 0,27 0,27 0,27	0,27 0,27 0,27 0,27
Отсоединить от магистрали гибкий шланг, отвернуть крепления и снять направляющую в сборе с суппортом и колесным цилиндром, очистить, проверить, установить						
35002	3501012.40	Суппорт переднего тормоза правый - ремонт	0,67 0,67 0,67 -	0,67 0,67 0,67 0,67	0,67 0,67 0,67 0,67	0,67 0,67 0,67 0,67
Разобрать, промыть, продуть детали, продефектовать, заменить защитные колпачки, уплотнительные и стопорные кольца, собрать, испытать на герметичность						
35003	3501013.21	Суппорт переднего тормоза левый - с/у (при снятом колесе, без прокачки тормозов)	0,27 0,27 0,27 -	0,27 0,27 0,27 0,27	0,27 0,27 0,27 0,27	0,27 0,27 0,27 0,27
Отсоединить от магистрали гибкий шланг, отвернуть крепления и снять направляющую в сборе с суппортом и колесным цилиндром, очистить, проверить, установить						
35004	3501013.40	Суппорт переднего тормоза левый - ремонт	0,67 0,67 0,67 -	0,67 0,67 0,67 0,67	0,67 0,67 0,67 0,67	0,67 0,67 0,67 0,67
Разобрать, промыть, продуть детали, продефектовать, заменить защитные колпачки, уплотнительные и стопорные кольца, собрать, испытать на герметичность						
35005	3501070.21	Диск переднего тормоза - с/у (при снятом левом суппорте)	0,12 0,12 0,12 -	0,12 0,12 0,12 0,12	0,12 0,12 0,12 0,12	0,12 0,12 0,12 0,12
35006	3501070.21	Диск переднего тормоза - с/у (при снятом правом суппорте)	0,12 0,12 0,12 -	0,12 0,12 0,12 0,12	0,12 0,12 0,12 0,12	0,12 0,12 0,12 0,12
35007	3501070.21	Диск переднего тормоза - с/у (при снятом левом колесе)	0,20 0,20 0,20 -	0,20 0,20 0,20 0,20	0,20 0,20 0,20 0,20	0,20 0,20 0,20 0,20
Отсоединить от поворотного кулака направляющую в сборе с суппортом и колесным цилиндром, снять диск, проверить, установить						

№ поз.	Код детали, код работы	Наименование детали и характеристика работы	Трудоемкость *тах количество			
			21100	21101	21110	21120
			21111	21102	21112	21121
			21123	21103	21113	21122
		21104	21114	21124		
35008	3501070.21	Диск переднего тормоза - с/у (при снятом правом колесе)	0,20 0,20 0,20 -	0,20 0,20 0,20 0,20	0,20 0,20 0,20 0,20	0,20 0,20 0,20 0,20
Отсоединить от поворотного кулака направляющую в сборе с суппортом и колесным цилиндром, снять тормозной диск, проверить, установить						
35009	3501070.44	Диск переднего тормоза - ремонт	0,30*2 0,30*2 0,30*2 -	0,30*2 0,30*2 0,30*2 0,30*2	0,30*2 0,30*2 0,30*2 0,30*2	0,30*2 0,30*2 0,30*2 0,30*2
Проточить диск						
35010	3501080.21	Колодки передних тормозов - с/у (при снятом левом колесе) за комплект на одно колесо	0,26 0,26 0,26 -	0,26 0,26 0,26 0,26	0,26 0,26 0,26 0,26	0,26 0,26 0,26 0,26
35011	3501080.21	Колодки передних тормозов - с/у (при снятом правом колесе) за комплект на одно колесо	0,26 0,26 0,26 -	0,26 0,26 0,26 0,26	0,26 0,26 0,26 0,26	0,26 0,26 0,26 0,26
35012	3501146.21	Кожух переднего тормоза правый - с/у (при снятом тормозном диске)	0,11 0,11 0,11 -	0,11 0,11 0,11 0,11	0,11 0,11 0,11 0,11	0,11 0,11 0,11 0,11
35013	3501147.21	Кожух переднего тормоза левый - с/у (при снятом тормозном диске)	0,11 0,11 0,11 -	0,11 0,11 0,11 0,11	0,11 0,11 0,11 0,11	0,11 0,11 0,11 0,11
<b>3502 Тормоза задние</b>						
35014	3502012.21	Щит заднего тормоза правый - с/у (при снятом колесном цилиндре и ступице)	0,30 0,30 0,30 -	0,30 0,30 0,30 0,30	0,30 0,30 0,30 0,30	0,30 0,30 0,30 0,30
Снять колодки, ось ступицы и щит тормоза, промыть, проверить, установить						
35015	3502013.21	Щит заднего тормоза левый - с/у (при снятом колесном цилиндре и ступице)	0,30 0,30 0,30 -	0,30 0,30 0,30 0,30	0,30 0,30 0,30 0,30	0,30 0,30 0,30 0,30
Снять колодки, ось ступицы и щит тормоза, промыть, проверить, установить						
35016	3502033.21	Пружина направляющая - с/у за 1 шт. (при снятом тормозном барабане)	0,05*4 0,05*4 0,05*4 -	0,05*4 0,05*4 0,05*4 0,05*4	0,05*4 0,05*4 0,05*4 0,05*4	0,05*4 0,05*4 0,05*4 0,05*4
35017	3502040.21	Цилиндр колесный - с/у (при снятом левом тормозном барабане)	0,26 0,26 0,26 -	0,26 0,26 0,26 0,26	0,26 0,26 0,26 0,26	0,26 0,26 0,26 0,26

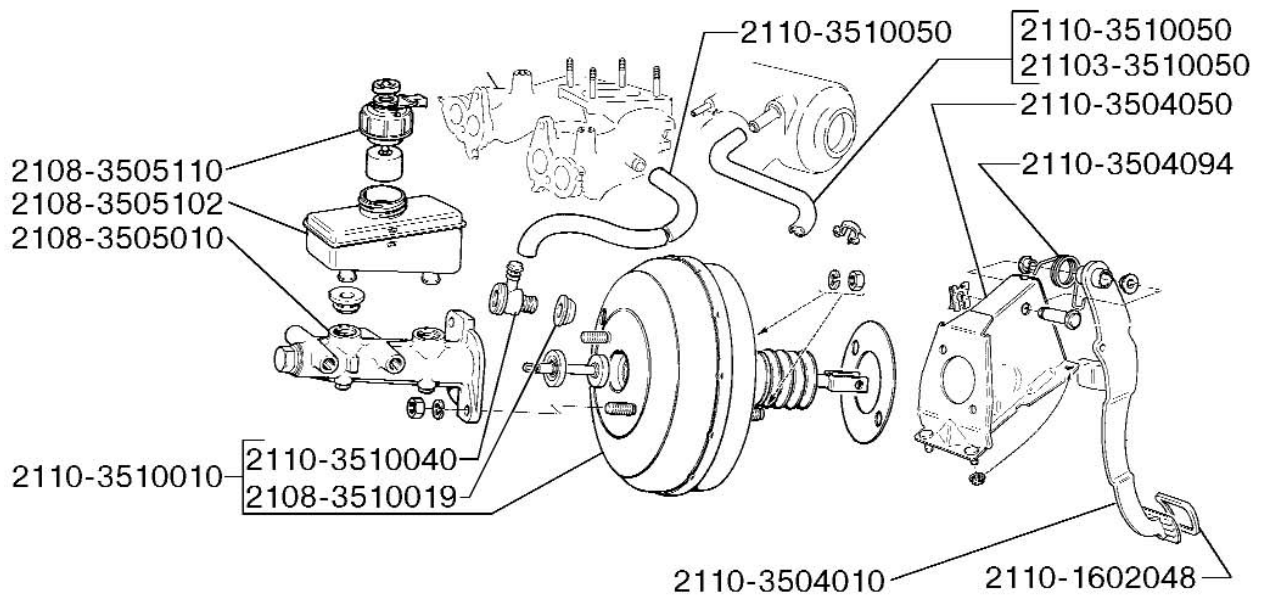




35 01. Тормоз передний



35 02. Тормоз задний

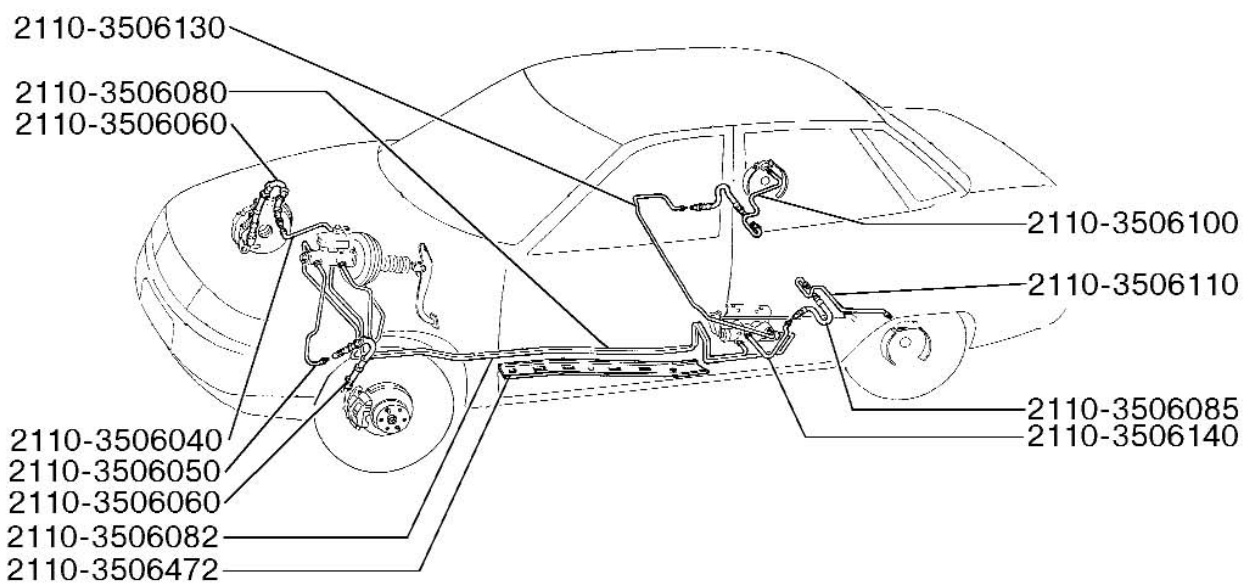


35 04. Элементы привода тормозов

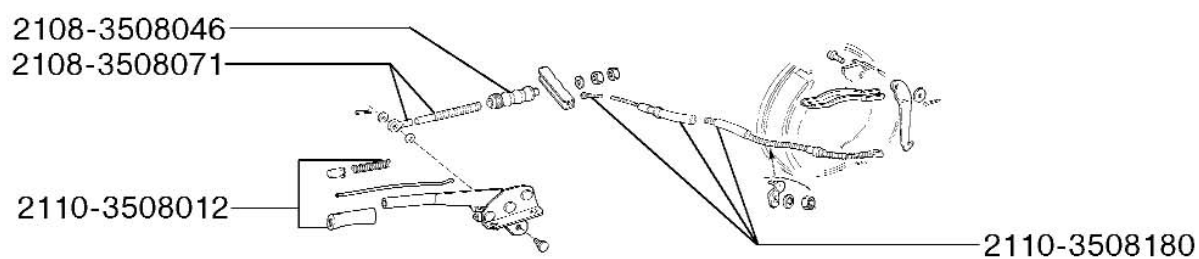
№ поз.	Код детали, код работы	Наименование детали и характеристика работы	Трудоемкость *тах количество			
			21100	21101	21110	21120
			21111	21102	21112	21121
			21123	21103	21113	21122
			21104	21114	21124	
35018	3502040.21	Цилиндр колесный - с/у (при снятом правом тормозном барабане)	0,26 0,26 0,26 -	0,26 0,26 0,26 0,26	0,26 0,26 0,26 0,26	0,26 0,26 0,26 0,26
35019	3502040.40	Цилиндр колесный - ремонт	0,43*2 0,43*2 0,43*2 -	0,43*2 0,43*2 0,43*2 0,43*2	0,43*2 0,43*2 0,43*2 0,43*2	0,43*2 0,43*2 0,43*2 0,43*2
Разобрать, промыть, продефектовать, заменить детали, собрать, проверить на стенде под давлением						
35020	3502070.21	Барабан тормозной - с/у (при снятом левом колесе)	0,15 0,15 0,15 -	0,15 0,15 0,15 0,15	0,15 0,15 0,15 0,15	0,15 0,15 0,15 0,15
35021	3502070.21	Барабан тормозной - с/у (при снятом правом колесе)	0,15 0,15 0,15 -	0,15 0,15 0,15 0,15	0,15 0,15 0,15 0,15	0,15 0,15 0,15 0,15
35022	3502070.44	Барабан тормозной - ремонт	0,30*2 0,30*2 0,30*2 -	0,30*2 0,30*2 0,30*2 0,30*2	0,30*2 0,30*2 0,30*2 0,30*2	0,30*2 0,30*2 0,30*2 0,30*2
Расточить барабан						
35023	3502090.21	Колодка заднего тормоза - с/у комплекта на 1 колесо (при снятом левом тормозном барабане)	0,30 0,30 0,30 -	0,30 0,30 0,30 0,30	0,30 0,30 0,30 0,30	0,30 0,30 0,30 0,30
35024	3502090.21	Колодка заднего тормоза - с/у комплекта на 1 колесо (при снятом правом тормозном барабане)	0,30 0,30 0,30 -	0,30 0,30 0,30 0,30	0,30 0,30 0,30 0,30	0,30 0,30 0,30 0,30
<b>3504 Педаль тормозная и привод</b>						
35025	3504010.24	Педаль тормоза - с/у (на снятом кронштейне педали)	0,20 0,20 0,20 -	0,20 0,20 0,20 0,20	0,20 0,20 0,20 0,20	0,20 0,20 0,20 0,20
Отсоединить и снять педаль, пружину, ось, промыть, смазать втулки, установить						
35026	3504050.21	Кронштейн педали тормоза - с/у (при снятой накладке рамы ветрового окна)	0,72 0,72 0,72 -	0,72 0,72 0,72 0,72	0,72 0,72 0,72 0,72	0,72 0,72 0,72 0,72
Снять обивку шумоизоляционную моторного отсека левую, отсоединить главный тормозной цилиндр от вакуумного усилителя, шланг от усилителя, кронштейн от кузова, снять кронштейн в сборе с усилителем и педалью, установить						

№ поз.	Код детали, код работы	Наименование детали и характеристика работы	Трудоемкость *тах количество			
			21100	21101	21110	21120
			21111	21102	21112	21121
			21123	21103	21113	21122
			21104	21114	21124	
35027	3504094.24	Пружина педали тормоза - с/у (на снятом кронштейне педали)	0,20 0,20 0,20 -	0,20 0,20 0,20 0,20	0,20 0,20 0,20 0,20	0,20 0,20 0,20 0,20
Отсоединить и снять педаль, пружину, ось, промыть, смазать втулки, установить						
<b>3505 Главный цилиндр гидротормозов</b>						
35028	3505010.20	Цилиндр главный гидротормозов - с/у	1,45 1,45 1,45 -	1,45 1,45 1,45 1,45	1,45 1,45 1,45 1,45	1,45 1,45 1,45 1,45
Отсоединить левую обивку моторного отсека, колодку с проводами от клемм датчика, слить тормозную жидкость, отсоединить трубопроводы от главного цилиндра, отсоединить тормозной цилиндр от вакуумного усилителя, снять цилиндр в сборе. Очистить, установить, залить тормозную жидкость, прокачать тормоза.						
35029	3505010.40	Цилиндр главный гидротормозов - ремонт	0,42 0,42 0,42 -	0,42 0,42 0,42 0,42	0,42 0,42 0,42 0,42	0,42 0,42 0,42 0,42
Разобрать, промыть, продуть, продефектовать, собрать, проверить на стенде под давлением						
35030	3505102.20	Бачок главного цилиндра - с/у	0,12 0,12 0,12 -	0,12 0,12 0,12 0,12	0,12 0,12 0,12 0,12	0,12 0,12 0,12 0,12
Отсоединить электропровода, слить тормозную жидкость из бачка, снять и установить бачок, залить жидкость, присоединить электропровода						
35031	3505110.20	Датчик авар.уровня тормозной жидкости - с/у	0,05 0,05 0,05 -	0,05 0,05 0,05 0,05	0,05 0,05 0,05 0,05	0,05 0,05 0,05 0,05
<b>3506 Трубопроводы гидротормозов</b>						
35032	3506000.20	Трубка тормозная или гибкий шланг - с/у (за 1шт.)	0,22*8 0,22*8 0,22*8 -	0,22*8 0,22*8 0,22*8 0,22*8	0,22*8 0,22*8 0,22*8 0,22*8	0,22*8 0,22*8 0,22*8 0,22*8
Снять, проверить и установить трубку или шланг (детали 3506040, 3506050, 3506060, 3506085, 3506100, 3506110, 3506130, 3506140)						
35033	3506080.20	Трубка от главного цилиндра к регулятору - с/у	0,90 0,90 0,90 -	0,90 0,90 0,90 0,90	0,90 0,90 0,90 0,90	0,90 0,90 0,90 0,90
35034	3506082.20	Трубка от главного цилиндра - с/у	0,90 0,90 0,90 -	0,90 0,90 0,90 0,90	0,90 0,90 0,90 0,90	0,90 0,90 0,90 0,90

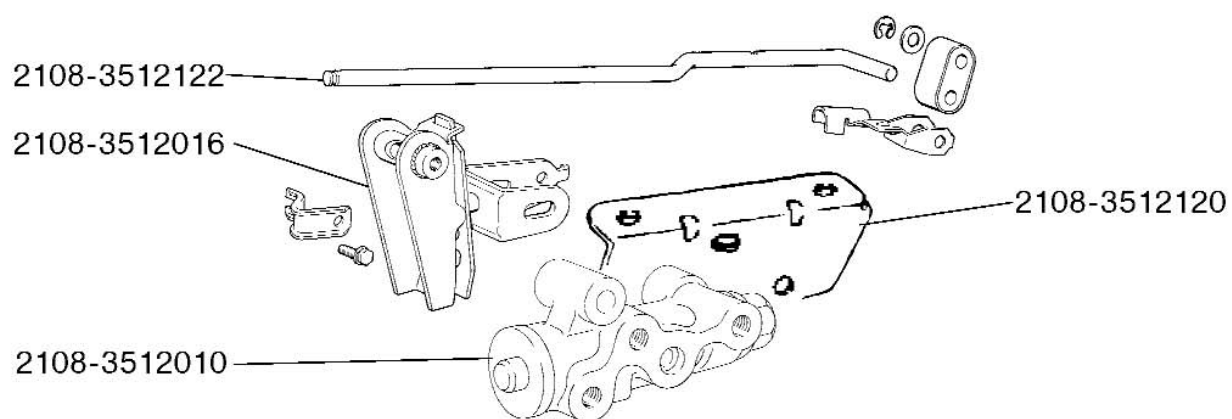
№ поз.	Код детали, код работы	Наименование детали и характеристика работы	Трудоемкость *тах количество			
			21100	21101	21110	21120
			21111	21102	21112	21121
			21123	21103	21113	21122
			21104	21114	21124	
35035	3506472.20	Кожух защитный трубопроводов - с/у	0,22 0,22 0,22 -	0,22 0,22 0,22 0,22	0,22 0,22 0,22 0,22	0,22 0,22 0,22 0,22
<b>3508 Управление стояночным тормозом</b>						
35036	3508010.21	Рычаг привода стояночного тормоза - с/у (при снятых облицовках туннеля пола)	0,25 0,25 0,25 -	0,25 0,25 0,25 0,25	0,25 0,25 0,25 0,25	0,25 0,25 0,25 0,25
Отсоединить тягу от уравнителя тросов, снять чехол, рычаг с тягой, очистить, проверить, установить						
35037	3508046.24	Чехол защитный тяги - с/у (на снятом рычаге)	0,15 0,15 0,15 -	0,15 0,15 0,15 0,15	0,15 0,15 0,15 0,15	0,15 0,15 0,15 0,15
35038	3508071.24	Тяга привода ручного тормоза - с/у (на снятом рычаге)	0,15 0,15 0,15 -	0,15 0,15 0,15 0,15	0,15 0,15 0,15 0,15	0,15 0,15 0,15 0,15
35039	3508180.20	Трос задний привода ручного тормоза - с/у левого троса	0,45 0,45 0,45 -	0,45 0,45 0,45 0,45	0,45 0,45 0,45 0,45	0,45 0,45 0,45 0,45
Снять заднее колесо, отсоединить трос от уравнителя, снять скобы троса, снять тормозной барабан, отсоединить наконечник троса от рычага, снять трос. Очистить, проверить, установить, отрегулировать						
35040	3508180.20	Трос задний привода ручного тормоза - с/у правого троса	0,45 0,45 0,45 -	0,45 0,45 0,45 0,45	0,45 0,45 0,45 0,45	0,45 0,45 0,45 0,45
Снять заднее колесо, отсоединить трос от уравнителя, снять скобы троса, снять тормозной барабан, отсоединить наконечник троса от рычага, снять трос. Очистить, проверить, установить, отрегулировать						
35041	3508180.21	Трос задний привода ручного тормоза - с/у (при снятом левом тормозном барабане)	0,15 0,15 0,15 -	0,15 0,15 0,15 0,15	0,15 0,15 0,15 0,15	0,15 0,15 0,15 0,15
35042	3508180.21	Трос задний привода ручного тормоза - с/у (при снятом правом тормозном барабане)	0,15 0,15 0,15 -	0,15 0,15 0,15 0,15	0,15 0,15 0,15 0,15	0,15 0,15 0,15 0,15



35 06. Трубопроводы тормозов



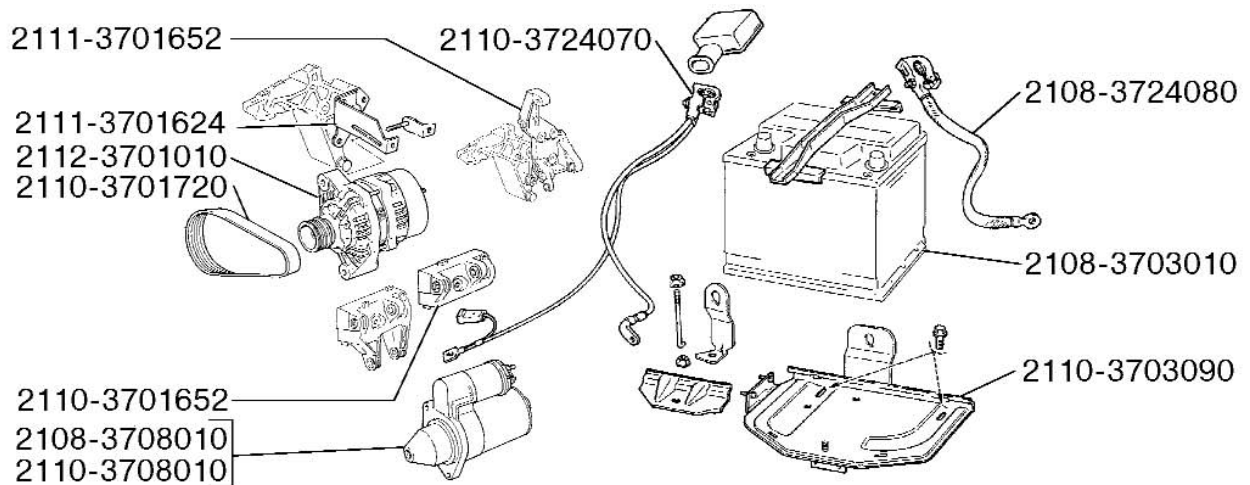
35 08. Управление стояночным тормозом



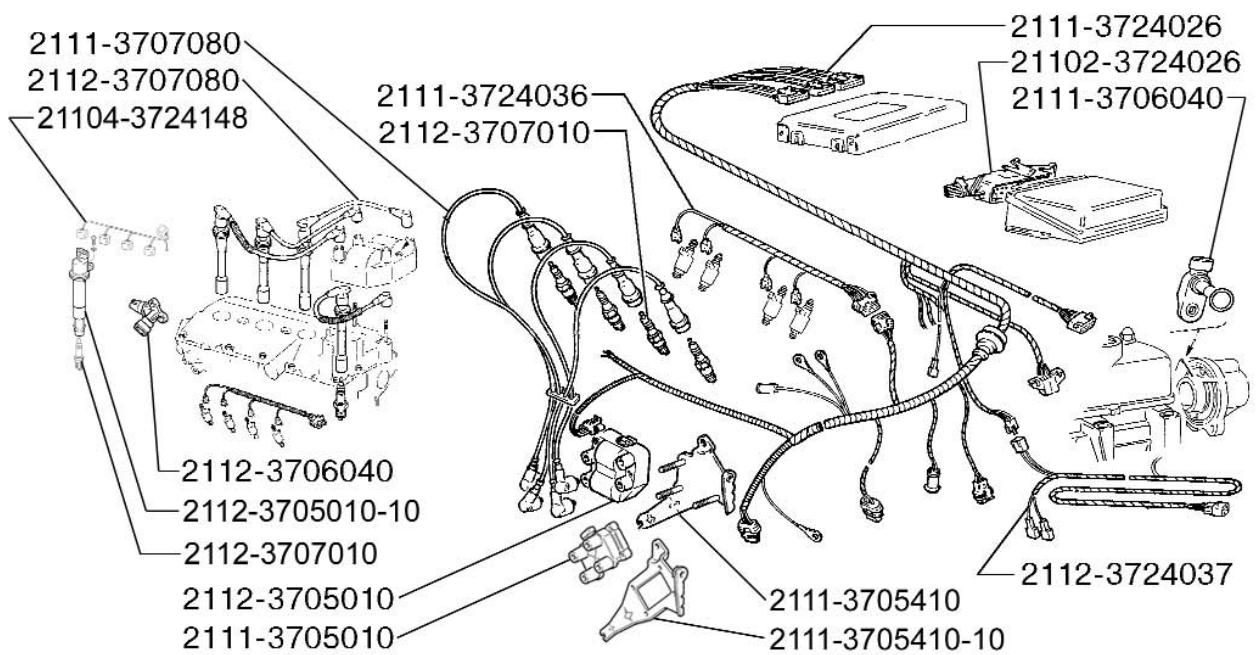
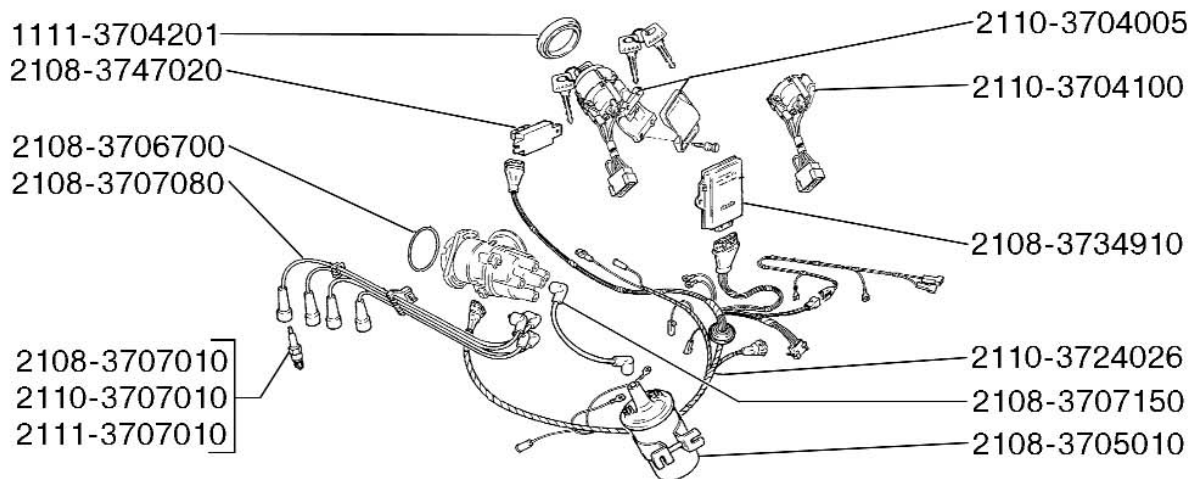
35 12. Регулятор давления задних тормозов

№ поз.	Код детали, код работы	Наименование детали и характеристика работы	Трудоемкость *тах количество			
			21100	21101	21110	21120
			21111	21102	21112	21121
			21123	21103	21113	21122
			21104	21114	21124	
<b>3510 Усилитель вакуумный</b>						
35043	3510010.24	Усилитель тормозов - с/у (на снятом кронштейне)	0,24 0,24 0,24 -	0,24 0,24 0,24 0,24	0,24 0,24 0,24 0,24	0,24 0,24 0,24 0,24
Отсоединить толкатель усилителя от педали, усилитель от кронштейна, очистить, установить, присоединить						
35044	3510050.20	Шланг вакуумного усилителя - с/у	0,14 0,14 0,14 -	0,14 0,14 0,14 0,14	0,14 0,14 0,14 0,14	0,14 0,14 0,14 0,14
<b>3512 Регулятор давления задних тормозов</b>						
35045	3512010.20	Регулятор давления задних тормозов - с/у	0,85 0,85 0,85 -	0,85 0,85 0,85 0,85	0,85 0,85 0,85 0,85	0,85 0,85 0,85 0,85
Отсоединить упругий рычаг привода регулятора от рычага задней подвески, трубопроводы от регулятора, кронштейн регулятора от кузова, снять регулятор в сборе, разъединить, очистить, установить, отрегулировать привод						
35046	3512010.40	Регулятор давления задних тормозов - ремонт	0,50 0,50 0,50 -	0,50 0,50 0,50 0,50	0,50 0,50 0,50 0,50	0,50 0,50 0,50 0,50
Разобрать, промыть, продефектовать, собрать, проверить на герметичность						
35047	3512016.24	Рычаги привода регулятора давления - с/у (на снятом регуляторе в сборе)	0,08 0,08 0,08 -	0,08 0,08 0,08 0,08	0,08 0,08 0,08 0,08	0,08 0,08 0,08 0,08
35048	3512120.24	Кронштейн регулятора давления - с/у (на снятом регуляторе в сборе)	0,08 0,08 0,08 -	0,08 0,08 0,08 0,08	0,08 0,08 0,08 0,08	0,08 0,08 0,08 0,08
35049	3512122.24	Рычаг привода регулятора давления - с/у (на снятом регуляторе в сборе)	0,08 0,08 0,08 -	0,08 0,08 0,08 0,08	0,08 0,08 0,08 0,08	0,08 0,08 0,08 0,08
<b>37 Электрооборудование</b>						
<b>3701 Генератор</b>						
37001	3701010.20	Генератор - с/у	0,50 0,50 0,75 -	0,50 0,50 0,75 0,75	0,50 0,50 0,75 0,75	0,75 0,50 0,50 0,75
Отсоединить клемму массы от аккумуляторной батареи, снять брызговик (для авт. с двигателем ВАЗ-2112, 21124), ремень привода генератора и генератор, очистить, установить, проверить и отрегулировать натяжение ремня привода генератора						

№ поз.	Код детали, код работы	Наименование детали и характеристика работы	Трудоемкость *тах количество				
			21100	21101	21110	21120	
			21111	21102	21112	21121	
			21123	21103	21113	21122	
			21104	21114	21124		
37002	3701010.20	Генератор - с/у (на автомобилях с климатической установкой)	-	1,20	1,20	1,20	1,20
			-	1,20	1,20	1,20	1,20
			1,20	1,20	1,20	1,20	1,20
			-	1,20	1,20	1,20	1,20
		Отсоединить клемму массы от аккумуляторной батареи, снять брызговик, ремень привода генератора и компрессора, отвернуть гайку правой опоры, вывесить двигатель, отсоединить компрессор, снять генератор в сборе с кронштейном, отсоединить кронштейн, очистить, установить, присоединить компрессор, закрепить опору двигателя, проверить и отрегулировать натяжение ремня привода генератора и компрессора					
37003	3701010.40	Генератор - ремонт	2,00	2,00	2,00	2,00	2,00
			2,00	2,00	2,00	2,00	2,00
			2,00	2,00	2,00	2,00	2,00
			-	2,00	2,00	2,00	2,00
		Очистить, продуть генератор сжатым воздухом, разобрать генератор, промыть, протереть, обдуть, продефектовать, собрать. Проверить работу генератора на стенде с замером силы тока отдачи и контролем работы встроенного регулятора напряжения					
37004	3701051.24	Шкив генератора - с/у (на снятом генераторе)	0,15	0,15	0,15	0,15	0,15
			0,15	0,15	0,15	0,15	0,15
			0,15	0,15	0,15	0,15	0,15
			-	0,15	0,15	0,15	0,15
37005	3701200.45	Ротор генератора - проточка и шлифовка контактных колец	0,20	0,20	0,20	0,20	0,20
			0,20	0,20	0,20	0,20	0,20
			0,20	0,20	0,20	0,20	0,20
			-	0,20	0,20	0,20	0,20
37006	3701500.20	Регулятор напряжения - с/у	0,15	0,15	0,15	0,15	0,15
			0,15	0,15	0,15	0,15	0,15
			0,15	0,15	0,15	0,15	0,15
			-	0,15	0,15	0,15	0,15
37007	3701500.24	Регулятор напряжения - с/у (на снятом генераторе)	0,05	0,12	0,12	0,12	0,12
			0,05	0,12	0,12	0,12	0,12
			0,12	0,12	0,12	0,12	0,12
			-	0,12	0,12	0,12	0,12
37008	3701600.24	Конденсатор - с/у (на снятом генераторе)	0,20	0,20	0,20	0,20	0,20
			0,20	0,20	0,20	0,20	0,20
			0,20	0,20	0,20	0,20	0,20
			-	0,20	0,20	0,20	0,20
		Снять кожух, конденсатор, проверить на стенде, установить конденсатор и кожух					
37009	3701624.20	Кронштейн генератора верхний - с/у	0,40	0,40	0,40	0,40	0,40
			0,40	0,40	0,40	0,40	0,40
			0,40	0,40	0,40	0,40	0,40
			-	0,40	0,40	0,40	0,40
		Ослабить натяжение ремня привода генератора, снять и установить кронштейн, проверить и отрегулировать натяжение ремня привода генератора					
37010	3701652.21	Кронштейн генератора нижний - с/у (при снятом генераторе)	0,10	0,10	0,10	0,10	0,10
			0,10	0,10	0,10	0,10	0,10
			0,10	0,10	0,10	0,10	0,10
			-	0,10	0,10	0,10	0,10
		Отвернуть болты крепления кронштейна, снять кронштейн, проверить установить					



37 01. Генератор



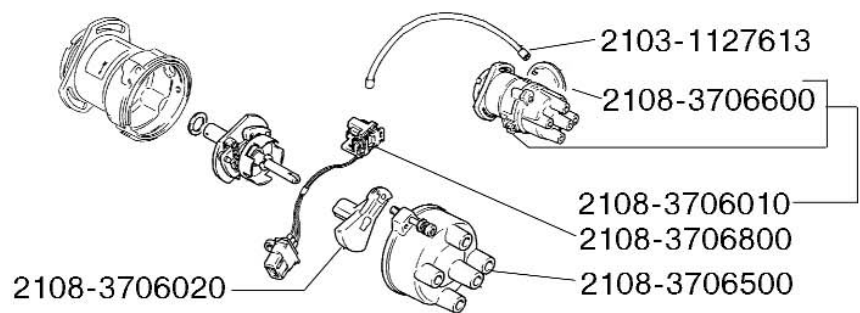
37 05. Система зажигания



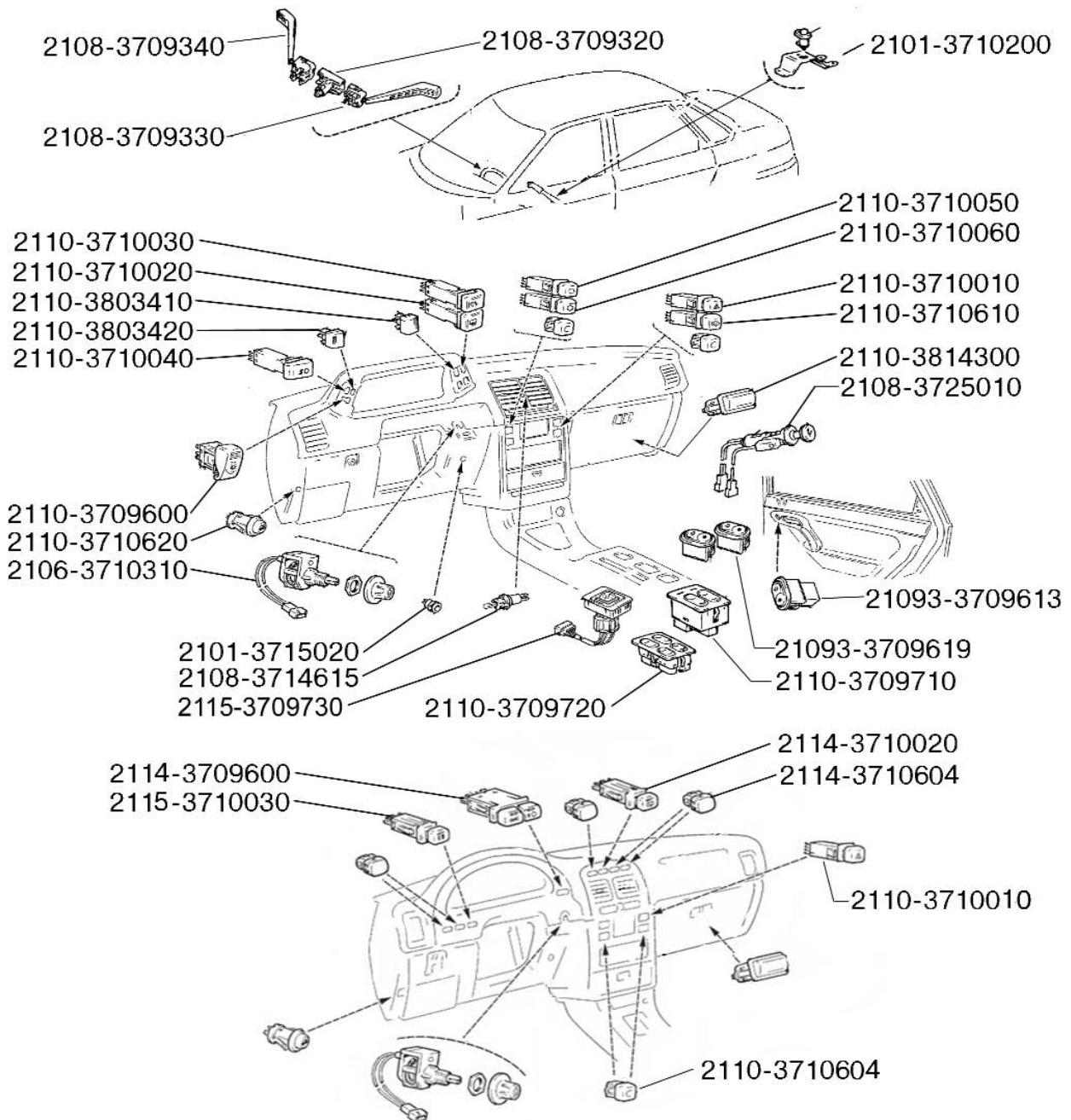
№ поз.	Код детали, код работы	Наименование детали и характеристика работы	Трудоемкость *тах количество			
			21100	21101	21110	21120
			21111	21102	21112	21121
			21123	21103	21113	21122
			21104	21114	21124	
37011	3701720.20	Ремень привода генератора - с/у	0,20 0,20 0,20 -	0,20 0,20 0,20 0,20	0,20 0,20 0,20 0,20	0,20 0,20 0,20 0,20
Снять и установить ремень привода генератора, отрегулировать натяжение						
<b>3703 Батарея аккумуляторная</b>						
37012	3703010.20	Батарея аккумуляторная - с/у	0,20 0,20 0,20 -	0,20 0,20 0,20 0,20	0,20 0,20 0,20 0,20	0,20 0,20 0,20 0,20
37013	3703090.21	Основание крепления аккумуляторной батареи - с/у (при снятой аккумуляторной батарее)	0,35 0,35 0,35 -	0,35 0,35 0,35 0,35	0,35 0,35 0,35 0,35	0,35 0,35 0,35 0,35
<b>3704 Замок зажигания</b>						
37014	3704005.21	Выключатель зажигания в сборе - с/у (при снятых кожухах вала рулевого управления)	0,25 0,25 0,25 -	0,25 0,25 0,25 0,25	0,25 0,25 0,25 0,25	0,25 0,25 0,25 0,25
Отсоединить колодку жгута проводов, снять, проверить и установить замок зажигания, присоединить колодку жгута проводов						
<b>3705 Катушка зажигания</b>						
37015	3705010.20	Катушка (модуль) зажигания - с/у	0,12 0,12 - -	- - - -	- - - -	- - - -
Отсоединить провода, снять катушку, очистить, установить, присоединить провода						
37016	3705010.21	Катушка (модуль) зажигания - с/у (при снятых высоковольтных проводах)	- - - -	0,15 0,15 0,10 -	0,15 0,15 0,10 -	0,10 0,15 0,15 -
37017	3705010.21	Катушка (модуль) зажигания - с/у (за 1 шт. при снятом экране модуля впуска)	- - 0,06*4 -	- - - 0,06*4	- - - 0,06*4	- - - 0,06*4
Отсоединить колодки жгута проводов катушек зажигания, снять катушку зажигания, установить в обратном порядке						
37018	3705410.20	Кронштейн крепления модуля зажигания - с/у	- - - -	0,25 0,25 - -	0,25 0,25 - -	- 0,25 0,25 -
Снять кронштейн в сборе с модулем (катушкой), отсоединить, соединить, установить						

№ поз.	Код детали, код работы	Наименование детали и характеристика работы	Трудоемкость *тах количество			
			21100	21101	21110	21120
			21111	21102	21112	21121
			21123	21103	21113	21122
			21104	21114	21124	
<b>3706 Распределитель зажигания</b>						
37019	3706010.20	Датчик распределитель - с/у	0,70 0,70 - -	- - - -	- - - -	- - - -
Отсоединить провода, снять распределитель, установить, присоединить провода, установить момент зажигания						
37020	3706010.40	Датчик распределитель - ремонт	0,80 0,80 - -	- - - -	- - - -	- - - -
Разобрать, промыть, продефектовать, заменить детали, собрать, отрегулировать						
37021	3706020.21	Бегунок - с/у (при снятой крышке)	0,05 0,05 - -	- - - -	- - - -	- - - -
37022	3706040.20	Датчик фаз - с/у	- - 0,30 -	0,20 0,20 0,30 0,30	0,20 0,20 0,30 0,30	0,30 0,20 0,20 0,30
37023	3706500.20	Крышка распределителя зажигания - с/у	0,13 0,13 - -	- - - -	- - - -	- - - -
Отсоединить провода, снять и установить крышку, подсоединить провода						
37024	3706600.21	Корректор вакуумный - с/у (при снятых крышке и бегунке)	0,15 0,15 - -	- - - -	- - - -	- - - -
37025	3706604.20	Шланг вакуумный - с/у	0,03 0,03 0,03 -	0,03 0,03 0,03 0,03	0,03 0,03 0,03 0,03	0,03 0,03 0,03 0,03
37026	3706800.21	Бесконтактный датчик - с/у (при снятых крышке и бегунке)	0,15 0,15 - -	- - - -	- - - -	- - - -
<b>3707 Свечи и высоковольтные провода</b>						
37027	3707010.20	Свеча зажигания - с/у (комплект)	0,20 0,20 0,40 -	0,20 0,20 0,35 0,40	0,20 0,20 0,35 0,40	0,35 0,20 0,20 0,40
Снять экран модуля впуска (рессивера), наконечники свечей или индивидуальные катушки зажигания (для авт. с двиг. 21124), вывернуть и установить свечи с регулировкой зазоров, очисткой проводов и наконечников						

№ поз.	Код детали, код работы	Наименование детали и характеристика работы	Трудоемкость *тах количество			
			21100	21101	21110	21120
			21111	21102	21112	21121
			21123	21103	21113	21122
			21104	21114	21124	
37028	3707010.21	Свеча зажигания - с/у (при снятом экране модуля впуска (рессивера) за 1 шт.)	0,05*4 0,05*4 0,08*4 -	0,05*4 0,05*4 0,10*4 0,08*4	0,05*4 0,05*4 0,10*4 0,08*4	0,10*4 0,05*4 0,05*4 0,08*4
Снять наконечник свечи или индивидуальную катушку зажигания (для авт. с двиг. 21124), вывернуть свечу, установить, с регулировкой зазора и очисткой						
37029	3707080.20	Жгут высоковольтных проводов - с/у	0,10 0,10 - -	0,10 0,10 0,20 -	0,10 0,10 0,20 -	0,20 0,10 0,10 -
37030	3707150.21	Провод зажигания от катушки зажигания к распределителю - с/у	0,02 0,02 - -	- - - -	- - - -	- - - -
37031	3707204.20	Колпачок защитный провода к катушке зажигания - с/у (за 1 шт.)	0,05*6 0,05*6 - -	- - - -	- - - -	- - - -
37032	3707206.20	Колпачок защитный провода к свече - с/у (за 1 шт.)	0,05*4 0,05*4 - -	- - - -	- - - -	- - - -
<b>3708 Стартер</b>						
37033	3708010.20	Стартер - с/у	0,25 0,25 0,25 -	0,25 0,25 0,25 0,25	0,25 0,25 0,25 0,25	0,25 0,25 0,25 0,25
Снять клемму "минус" с аккумуляторной батареи, отсоединить провода, отвернуть гайки крепления стартера, снять стартер, очистить, установить						
37034	3708010.40	Стартер - ремонт	2,00 2,00 2,00 -	2,00 2,00 2,00 2,00	2,00 2,00 2,00 2,00	2,00 2,00 2,00 2,00
Очистить, продуть стартер, разобрать, промыть и продуть детали, продефектовать, собрать, проверить на стенде						
37035	3708805.24	Тяговое реле стартера - с/у (на снятом стартере)	0,11 0,11 0,11 -	0,11 0,11 0,11 0,11	0,11 0,11 0,11 0,11	0,11 0,11 0,11 0,11
<b>3709 Переключатели</b>						
37036	3709320.21	Соединитель - с/у (при снятых кожухах вала рулевого управления и рулевом колесе)	0,10 0,10 0,10 -	0,10 0,10 0,10 0,10	0,10 0,10 0,10 0,10	0,10 0,10 0,10 0,10



**37 06. Распределитель зажигания**

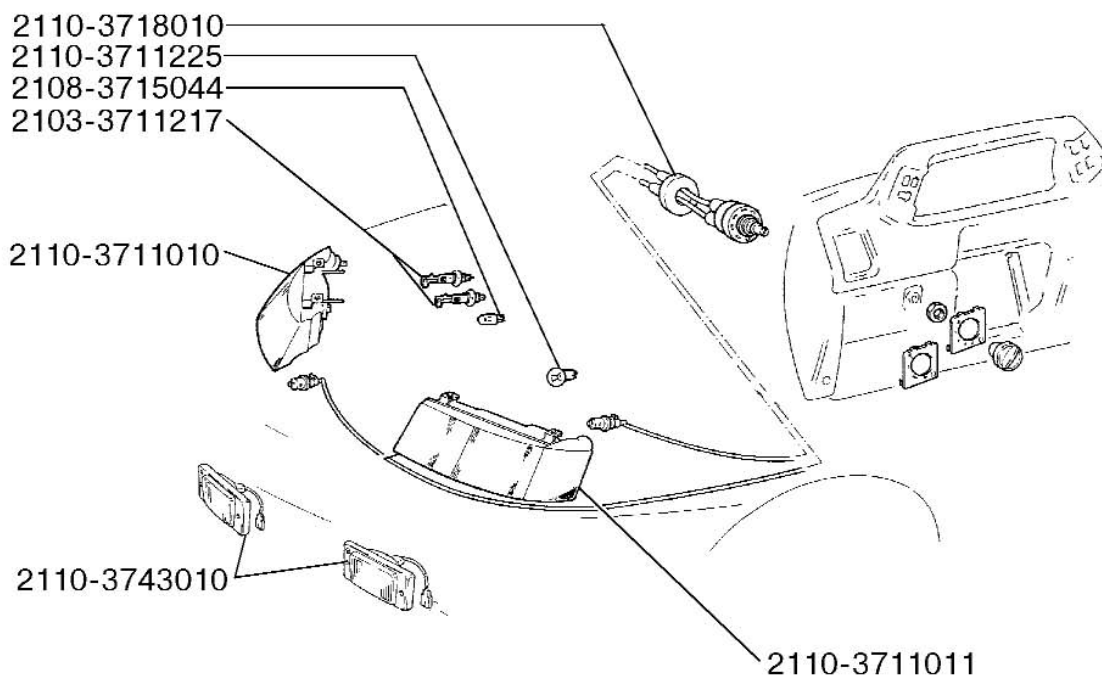


**37 09. Переключатели и выключатели**

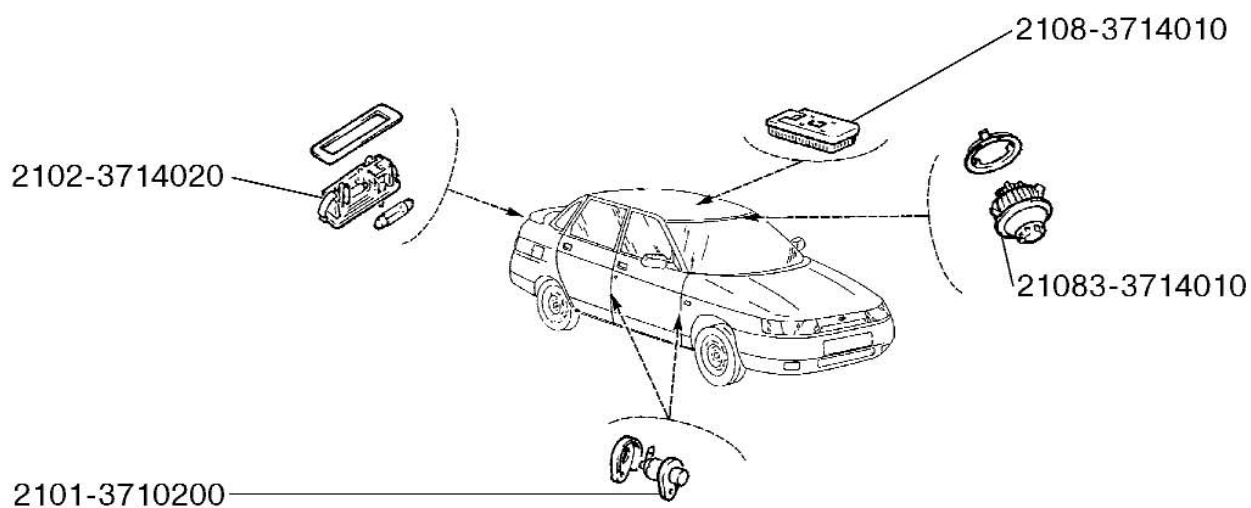
№ поз.	Код детали, код работы	Наименование детали и характеристика работы	Трудоемкость *тах количество			
			21100	21101	21110	21120
			21111	21102	21112	21121
			21123	21103	21113	21122
			21104	21114	21124	
37037	3709330.21	Переключатель световой сигнализации - с/у (при снятых кожухах вала рулевого управления)	0,05	0,05	0,05	0,05
			0,05	0,05	0,05	0,05
			0,05	0,05	0,05	0,05
			-	0,05	0,05	0,05
37038	3709340.21	Переключатель стеклоочистителей - с/у (при снятых кожухах вала рулевого управления)	0,05	0,05	0,05	0,05
			0,05	0,05	0,05	0,05
			0,05	0,05	0,05	0,05
			-	0,05	0,05	0,05
37039	3709600.20	Переключатель наружного освещения - с/у	0,13	0,13	0,13	0,13
			0,13	0,13	0,13	0,13
			0,13	0,13	0,13	0,13
			-	0,13	0,13	0,13
37040	3709613.24	Переключатель электростеклоподъемника - с/у (на снятом блоке управления)	0,02*4	0,02*4	0,02*4	0,02*4
			0,02*4	0,02*4	0,02*4	0,02*4
			0,02*4	0,02*4	0,02*4	0,02*4
			-	0,02*4	0,02*4	0,02*4
37041	3709619.24	Переключатель обогрева сидений - с/у (на снятом блоке управления)	0,13*2	0,13*2	0,13*2	0,13*2
			0,13*2	0,13*2	0,13*2	0,13*2
			0,13*2	0,13*2	0,13*2	0,13*2
			-	0,13*2	0,13*2	0,13*2
37042	3709710.20	Блок управления обогревом сидений - с/у	0,10	0,10	0,10	0,10
			0,10	0,10	0,10	0,10
			0,10	0,10	0,10	0,10
			-	0,10	0,10	0,10
37043	3709720.20	Блок управления стеклоподъемниками - с/у	0,10	0,10	0,10	0,10
			0,10	0,10	0,10	0,10
			0,10	0,10	0,10	0,10
			-	0,10	0,10	0,10
37044	3709730.20	Блок управления наружными зеркалами - с/у	0,10	0,10	0,10	0,10
			0,10	0,10	0,10	0,10
			0,10	0,10	0,10	0,10
			-	0,10	0,10	0,10
<b>3710 Выключатели</b>						
37045	3710010.20	Выключатель аварийной сигнализации - с/у	0,13	0,13	0,13	0,13
			0,13	0,13	0,13	0,13
			0,13	0,13	0,13	0,13
			-	0,13	0,13	0,13
37046	3710020.20	Выключатель обогрева заднего стекла - с/у	0,13	0,13	0,13	0,13
			0,13	0,13	0,13	0,13
			0,13	0,13	0,13	0,13
			-	0,13	0,13	0,13
37047	3710030.20	Выключатель задних противотуман. фонарей - с/у	0,13	0,13	0,13	0,13
			0,13	0,13	0,13	0,13
			0,13	0,13	0,13	0,13
			-	0,13	0,13	0,13

№ поз.	Код детали, код работы	Наименование детали и характеристика работы	Трудоемкость *тах количество			
			21100	21101	21110	21120
			21111	21102	21112	21121
			21123	21103	21113	21122
			21104	21114	21124	
37048	3710040.20	Выключатель передних противотуманных фар - с/у	0,13 0,13 0,13 -	0,13 0,13 0,13 0,13	0,13 0,13 0,13 0,13	0,13 0,13 0,13 0,13
37049	3710050.20	Выключатель рециркуляции - с/у	0,13 0,13 0,13 -	0,13 0,13 0,13 0,13	0,13 0,13 0,13 0,13	0,13 0,13 0,13 0,13
37050	3710060.20	Выключатель кондиционера - с/у	0,13 0,13 0,13 -	0,13 0,13 0,13 0,13	0,13 0,13 0,13 0,13	0,13 0,13 0,13 0,13
37051	3710200.20	Выключатель - с/у (за 1 шт.)	0,05*4 0,05*4 0,05*4 -	0,05*4 0,05*4 0,05*4 0,05*4	0,05*4 0,05*4 0,05*4 0,05*4	0,05*4 0,05*4 0,05*4 0,05*4
37052	3710200.21	Выключатель - с/у (при снятой облицовке туннеля пола)	0,13 0,13 0,13 -	0,13 0,13 0,13 0,13	0,13 0,13 0,13 0,13	0,13 0,13 0,13 0,13
Снять и установить кронштейн выключателя, выключатель контрольной лампы						
37053	3710310.20	Регулятор освещения приборов с реостатом - с/у	0,13 0,13 0,13 -	0,13 0,13 0,13 0,13	0,13 0,13 0,13 0,13	0,13 0,13 0,13 0,13
37054	3710410.21	Выключатель света заднего хода - с/у (при снятом брызговике двигателя и слитом масле из коробки передач)	0,13 0,13 0,13 -	0,13 0,13 0,13 0,13	0,13 0,13 0,13 0,13	0,13 0,13 0,13 0,13
37055	3710610.20	Выключатель фарочистителя - с/у	0,13 0,13 0,13 -	0,13 0,13 0,13 0,13	0,13 0,13 0,13 0,13	0,13 0,13 0,13 0,13
37056	3710620.20	Выключатель привода замка багажника - с/у	0,13 0,13 0,13 -	0,13 0,13 0,13 0,13	0,13 0,13 0,13 0,13	0,13 0,13 0,13 0,13
<b>3711 Фары</b>						
37057	3711010.20	Блок-фара правая - с/у	0,55 0,55 0,55 -	0,55 0,55 0,55 0,55	0,55 0,55 0,55 0,55	0,55 0,55 0,55 0,55
Отсоединить клемму "минус" от аккумуляторной батареи, снять решетку радиатора, ослабить крепление правой стороны бампера и брызговика двигателя, снять накладку блок-фары, отсоединить от фары колодки жгута проводов и исполнительный цилиндр						

№ поз.	Код детали, код работы	Наименование детали и характеристика работы	Трудоемкость *тах количество				
			21100	21101	21110	21120	
			21111	21102	21112	21121	
			21123	21103	21113	21122	
		21104	21114	21124			
		гидрокорректора, снять блок-фару, очистить, установить, проверить и отрегулировать направление пучка света фар					
37058	3711010.21	Блок-фара правая - замена рассеивателя (на снятой блок-фаре с вклеенным рассеивателем)	1,00 1,00 1,00 -	1,00 1,00 1,00 1,00	1,00 1,00 1,00 1,00	1,00 1,00 1,00 1,00	
37059	3711010.21	Блок-фара правая - с/у указателя поворота (на снятой блок-фаре)	0,05 0,05 0,05 -	0,05 0,05 0,05 0,05	0,05 0,05 0,05 0,05	0,05 0,05 0,05 0,05	
37060	3711010.21	Блок-фара правая - замена рассеивателя (на снятой блок-фаре со съемным рассеивателем на зажимах)	0,25 0,25 0,25 -	0,25 0,25 0,25 0,25	0,25 0,25 0,25 0,25	0,25 0,25 0,25 0,25	
37061	3711011.20	Блок фара левая - с/у	0,55 0,55 0,55 -	0,55 0,55 0,55 0,55	0,55 0,55 0,55 0,55	0,55 0,55 0,55 0,55	
		Отсоединить клемму "минус" от аккумуляторной батареи, снять решетку радиатора, ослабить крепление левой стороны бампера, брызговика двигателя, снять накладку блок-фары, отсоединить от фары колодки жгута проводов и исполнительный цилиндр гидрокорректора, снять блок-фару, очистить, установить, проверить и отрегулировать направление пучка света фар					
37062	3711011.21	Блок фара левая - замена рассеивателя (на снятой блок-фаре с вклеенным рассеивателем)	1,00 1,00 1,00 -	1,00 1,00 1,00 1,00	1,00 1,00 1,00 1,00	1,00 1,00 1,00 1,00	
37063	3711011.21	Блок фара левая - с/у указателя поворота (на снятой блок-фаре)	0,05 0,05 0,05 -	0,05 0,05 0,05 0,05	0,05 0,05 0,05 0,05	0,05 0,05 0,05 0,05	
37064	3711011.21	Блок фара левая - замена рассеивателя (на снятой блок-фаре со съемным рассеивателем на зажимах)	0,25 0,25 0,25 -	0,25 0,25 0,25 0,25	0,25 0,25 0,25 0,25	0,25 0,25 0,25 0,25	
37065	3711217.20	Лампа фары - с/у лампы ближнего или дальнего света (за 1 шт.)	0,05*4 0,05*4 0,05*4 -	0,05*4 0,05*4 0,05*4 0,05*4	0,05*4 0,05*4 0,05*4 0,05*4	0,05*4 0,05*4 0,05*4 0,05*4	
		Снять и установить защитный колпак и лампу					
37066	3711225.20	Лампа - с/у лампы указателя поворотов (за 1 шт.)	0,05*2 0,05*2 0,05*2 -	0,05*2 0,05*2 0,05*2 0,05*2	0,05*2 0,05*2 0,05*2 0,05*2	0,05*2 0,05*2 0,05*2 0,05*2	



37 11. Фары передние и гидрокорректор



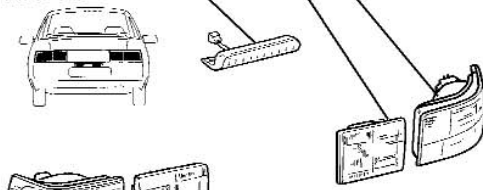
37 14. Освещение салона



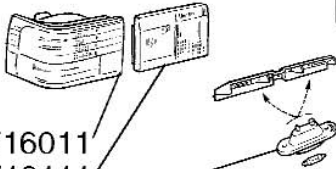
№ поз.	Код детали, код работы	Наименование детали и характеристика работы	Трудоемкость *тах количество			
			21100	21101	21110	21120
			21111	21102	21112	21121
			21123	21103	21113	21122
			21104	21114	21124	
<b>3714 Освещение кузова внутреннее</b>						
37067	3714010.20	Плафон - с/у плафона освещения салона	0,13 0,13 0,13 -	0,13 0,13 0,13 0,13	0,13 0,13 0,13 0,13	0,13 0,13 0,13 0,13
37068	3714020.20	Плафон освещения багажника - с/у	0,13 0,13 0,13 -	0,13 0,13 0,13 0,13	0,13 0,13 0,13 0,13	0,13 0,13 0,13 0,13
37069	3714300.20	Плафон освещения вещевого ящика - с/у	0,13 0,13 0,13 -	0,13 0,13 0,13 0,13	0,13 0,13 0,13 0,13	0,13 0,13 0,13 0,13
37070	3714615.21	Лампа подсветки рычаг.управл.отопителем - с/у (при снятой накладке консоли панели приборов)	0,05 0,05 0,05 -	0,05 0,05 0,05 0,05	0,05 0,05 0,05 0,05	0,05 0,05 0,05 0,05
<b>3715 Лампы, переносная, подкапотная</b>						
37071	3715020.20	Патрон подключения переносной лампы - с/у	0,13 0,13 0,13 -	0,13 0,13 0,13 0,13	0,13 0,13 0,13 0,13	0,13 0,13 0,13 0,13
Отсоединить клемму "минус" аккумуляторной батареи, отсоединить провода, снять патрон, очистить, установить, присоединить провода и клемму						
37072	3715044.20	Лампа - с/у лампы габаритного света (за 1 шт.)	0,05*2 0,05*2 0,05*2 -	0,05*2 0,05*2 0,05*2 0,05*2	0,05*2 0,05*2 0,05*2 0,05*2	0,05*2 0,05*2 0,05*2 0,05*2
<b>3716 Фонари задние и катафоты</b>						
37073	3716010.20	Фонарь задний наружный правый - с/у лампы	0,05*3 0,05*3 0,05*3 -	0,05*3 0,05*3 0,05*3 0,05*3	0,05*3 0,05*3 0,05*3 0,05*3	0,05*3 0,05*3 0,05*3 0,05*3
Снять защитный колпачок в сборе с печатной платой и лампой, заменить лампу, установить						
37074	3716010.21	Фонарь задний наружный правый - с/у (при снятой обивке боковины задней правой)	0,15 0,15 0,15 -	0,15 0,15 0,15 0,15	0,15 0,15 0,15 0,15	0,15 0,15 0,15 0,15
Отсоединить клемму "минус" от аккумуляторной батареи, отсоединить колодку жгута проводов от заднего фонаря, снять фонарь и прокладку, очистить, установить						
37075	3716011.20	Фонарь задний наружный левый - с/у лампы	0,05 0,05 0,05 -	0,05 0,05 0,05 0,05	0,05 0,05 0,05 0,05	0,05 0,05 0,05 0,05
Снять защитный колпачок в сборе с печатной платой и лампой, заменить лампу, установить						

№ поз.	Код детали, код работы	Наименование детали и характеристика работы	Трудоемкость *тах количество			
			21100	21101	21110	21120
			21111	21102	21112	21121
			21123	21103	21113	21122
			21104	21114	21124	
37076	3716011.21	Фонарь задний наружный левый - с/у (при снятой обивке боковины задней левой)	0,15 0,15 0,15 -	0,15 0,15 0,15 0,15	0,15 0,15 0,15 0,15	0,15 0,15 0,15 0,15
Отсоединить клемму "минус" от аккумуляторной батареи, отсоединить колодку жгута проводов от заднего фонаря, снять фонарь и прокладку, очистить, установить.						
37077	3716110.20	Фонарь задний внутренний правый - с/у (при снятой обивке двери задка для 2111, 2112)	0,15 0,15 0,15 -	0,15 0,15 0,15 0,15	0,15 0,15 0,15 0,15	0,15 0,15 0,15 0,15
Отсоединить клемму "минус" от аккумуляторной батареи, отсоединить колодку жгута проводов, снять фонарь и прокладку, очистить, установить						
37078	3716110.20	Фонарь задний внутренний правый - с/у лампы	0,05*2 0,05*2 0,05*2 -	0,05*2 0,05*2 0,05*2 0,05*2	0,05*2 0,05*2 0,05*2 0,05*2	0,05*2 0,05*2 0,05*2 0,05*2
Снять защитный колпачок в сборе с печатной платой и лампой, заменить лампу, установить						
37079	3716111.20	Фонарь задний внутренний левый - с/у (при снятой обивке двери задка для 2111, 2112)	0,15 0,15 0,15 -	0,15 0,15 0,15 0,15	0,15 0,15 0,15 0,15	0,15 0,15 0,15 0,15
Отсоединить клемму "минус" от аккумуляторной батареи, отсоединить колодку жгута проводов, снять фонарь и прокладку, очистить, установить						
37080	3716111.20	Фонарь задний внутренний левый - с/у лампы	0,05*2 0,05*2 0,05*2 -	0,05*2 0,05*2 0,05*2 0,05*2	0,05*2 0,05*2 0,05*2 0,05*2	0,05*2 0,05*2 0,05*2 0,05*2
Снять защитный колпачок в сборе с печатной платой и лампой, заменить лампу, установить						
37081	3716180.21	Прокладка уплотнительная заднего фонаря правого - с/у (при снятой обивке двери задка для 2111, 2112)	0,15 0,15 0,15 -	0,15 0,15 0,15 0,15	0,15 0,15 0,15 0,15	0,15 0,15 0,15 0,15
Снять фонарь, заменить прокладку						
37082	3716181.21	Прокладка уплотнительная заднего фонаря левого - с/у (при снятой обивке двери задка для 2111, 2112)	0,15 0,15 0,15 -	0,15 0,15 0,15 0,15	0,15 0,15 0,15 0,15	0,15 0,15 0,15 0,15
Снять фонарь, заменить прокладку						
37083	3716810.20	Сигнал торможения дополнительный - с/у	0,10 0,10 0,10 -	0,10 0,10 0,10 0,10	0,10 0,10 0,10 0,10	0,10 0,10 0,10 0,10
37084	3716810.21	Сигнал торможения дополнительный - с/у (на снятой задней полке)	- - - -	0,05 0,05 0,05 0,05	- - - -	- - - -

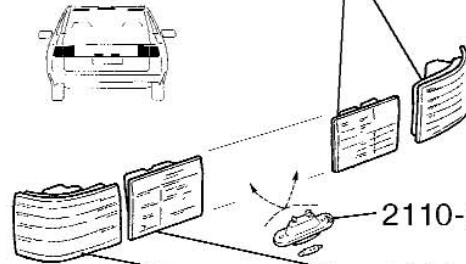
2110-3716010  
2110-3716110  
2110-3716810



2110-3716011  
2110-3716111  
2110-3717010



2111-3716110  
2111-3716010

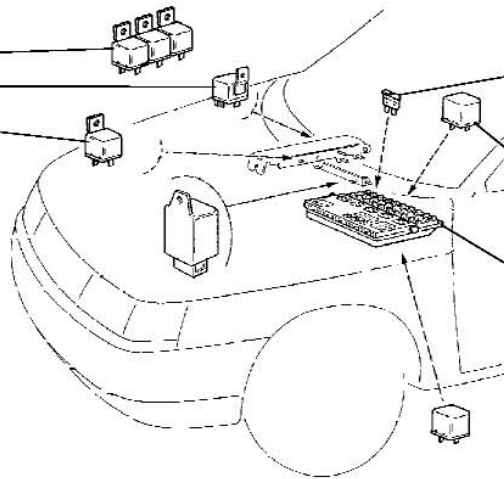


2110-3717010

2111-3716111  
2111-3716011

### 37 16. Фонари задние

21082-3747120  
2105-3747210  
2110-3747310-10



2110-3722105  
2110-3722107  
2110-3722110  
2110-3722115  
2110-3722120  
2110-3722125  
2110-3722130

2108-3747010  
2108-3747710  
21083-3747410  
2110-3747210

2110-3722010

### 37 22. Блок монтажный и реле

2110-3721010



2108-3720010

2105-3801912



2110-3726010

### 37 31. Указатели габаритов и сигналы

№ поз.	Код детали, код работы	Наименование детали и характеристика работы	Трудоемкость *тах количество			
			21100	21101	21110	21120
			21111	21102	21112	21121
			21123	21103	21113	21122
			21104	21114	21124	
<b>3717 Освещение номерного знака</b>						
37085	3717010.20	Фонарь освещения номерного знака - с/у (за 1 шт.)	0,10*2 0,10*2 0,10*2 -	0,10*2 0,10*2 0,10*2 0,10*2	0,10*2 0,10*2 0,10*2 0,10*2	0,10*2 0,10*2 0,10*2 0,10*2
37086	3717010.24	Фонарь освещения номерного знака - с/у лампы (на снятом фонаре) за 1 шт.	0,05*2 0,05*2 0,05*2 -	0,05*2 0,05*2 0,05*2 0,05*2	0,05*2 0,05*2 0,05*2 0,05*2	0,05*2 0,05*2 0,05*2 0,05*2
<b>3718 Гидрокорректор фар</b>						
37087	3718010.21	Корректор фар гидравлический - с/у (при снятых аккумуляторной батарее, бачке омывателя, обивке шумоизоляции моторного отсека)	0,55 0,55 0,55 -	0,55 0,55 0,55 0,55	0,55 0,55 0,55 0,55	0,55 0,55 0,55 0,55
<b>3720 Включатель сигнала торможения</b>						
37088	3720010.20	Выключатель сигнала торможения - с/у	0,13 0,13 0,13 -	0,13 0,13 0,13 0,13	0,13 0,13 0,13 0,13	0,13 0,13 0,13 0,13
<b>3721 Сигналы звуковые</b>						
37089	3721010.21	Прибор звуковой сигнальный - с/у (при снятой облицовке радиатора)	0,14*2 0,14*2 0,14*2 -	0,14*2 0,14*2 0,14*2 0,14*2	0,14*2 0,14*2 0,14*2 0,14*2	0,14*2 0,14*2 0,14*2 0,14*2
Снять и установить прибор звуковой сигнальный, проверить работу						
<b>3722 Блок монтажный и предохранители</b>						
37090	3722010.20	Блок монтажный - с/у	0,40 0,40 0,40 -	0,40 0,40 0,40 0,40	0,40 0,40 0,40 0,40	0,40 0,40 0,40 0,40
37091	3722010.40	Блок монтажный - ремонт	1,70 1,70 1,70 -	1,70 1,70 1,70 1,70	1,70 1,70 1,70 1,70	1,70 1,70 1,70 1,70
Разобрать монтажный блок, проверить печатную плату и элементы, отремонтировать, собрать						
37092	3722105.20	Предохранитель 5А - с/у	0,02*2 0,02*2 0,02*2 -	0,02*2 0,02*2 0,02*2 0,02*2	0,02*2 0,02*2 0,02*2 0,02*2	0,02*2 0,02*2 0,02*2 0,02*2
37093	3722107.20	Предохранитель 7,5А - с/у	0,02*4 0,02*4 0,02*4 -	0,02*4 0,02*4 0,02*4 0,02*4	0,02*4 0,02*4 0,02*4 0,02*4	0,02*4 0,02*4 0,02*4 0,02*4

2110-3724223 (O)

2110-3724228 (E)

2110-3724243 #0

21216-3724100

2110-3724019  
2110-3724232

2110-3724010

2110-3724550

2110-3724210-30  
2111-3724210-20  
2112-3724210

2110-3724551

2110-3724100

2111-3724030

2110-3724226-10

2110-3724558-10  
2111-3724558-10  
2112-3724558

2110-3724214  
2111-3724214

2110-3724238  
2110-3724233

2110-3724234

37 24. Жгуты проводов

№ поз.	Код детали, код работы	Наименование детали и характеристика работы	Трудоемкость *тах количество			
			21100	21101	21110	21120
			21111	21102	21112	21121
			21123	21103	21113	21122
		21104	21114	21124		
37094	3722110.20	Предохранитель 10А - с/у	0,02*6	0,02*6	0,02*6	0,02*6
			0,02*6	0,02*6	0,02*6	0,02*6
			0,02*6	0,02*6	0,02*6	0,02*6
			-	0,02*6	0,02*6	0,02*6
37095	3722115.20	Предохранитель 15А - с/у	0,02	0,02	0,02	0,02
			0,02	0,02	0,02	0,02
			0,02	0,02	0,02	0,02
			-	0,02	0,02	0,02
37096	3722120.20	Предохранитель 20А - с/у	0,02*5	0,02*5	0,02*5	0,02*5
			0,02*5	0,02*5	0,02*5	0,02*5
			0,02*5	0,02*5	0,02*5	0,02*5
			-	0,02*5	0,02*5	0,02*5
37097	3722125.20	Предохранитель 25А - с/у	0,02	0,02	0,02	0,02
			0,02	0,02	0,02	0,02
			0,02	0,02	0,02	0,02
			-	0,02	0,02	0,02
37098	3722130.20	Предохранитель 30А - с/у	0,02	0,02	0,02	0,02
			0,02	0,02	0,02	0,02
			0,02	0,02	0,02	0,02
			-	0,02	0,02	0,02
<b>3724 Электропровода</b>						
37099	3724010.21	Жгут проводов передний в сборе - с/у (при снятых: монтажном блоке и аккумуляторной батарее)	1,30	1,30	1,30	1,30
			1,30	1,30	1,30	1,30
			1,30	1,30	1,30	1,30
			-	1,30	1,30	1,30
37100	3724019.21	Жгут проводов коробки воздухопритока - с/у (при снятых: облицовке и накладке рамы ветрового окна, обивке шумоизоляции моторного отсека)	0,60	0,60	0,60	0,60
			0,60	0,60	0,60	0,60
			0,60	0,60	0,60	0,60
			-	0,60	0,60	0,60
37101	3724026.21	Жгут проводов системы зажигания - с/у (при снятых экранах боковых левом и правом)	0,50	0,50	0,50	0,50
			0,50	0,50	0,50	0,50
			0,50	0,50	0,50	0,50
			-	0,50	0,50	0,50
37102	3724030.21	Жгут проводов панели приборов - с/у (при снятой панели приборов)	1,00	1,00	1,00	1,00
			1,00	1,00	1,00	1,00
			1,00	1,00	1,00	1,00
			-	1,00	1,00	1,00
37103	3724036.20	Жгут проводов форсунок - с/у	-	0,20	0,20	0,20
			-	0,20	0,20	0,20
			0,20	0,20	0,20	0,20
			-	0,20	0,20	0,20

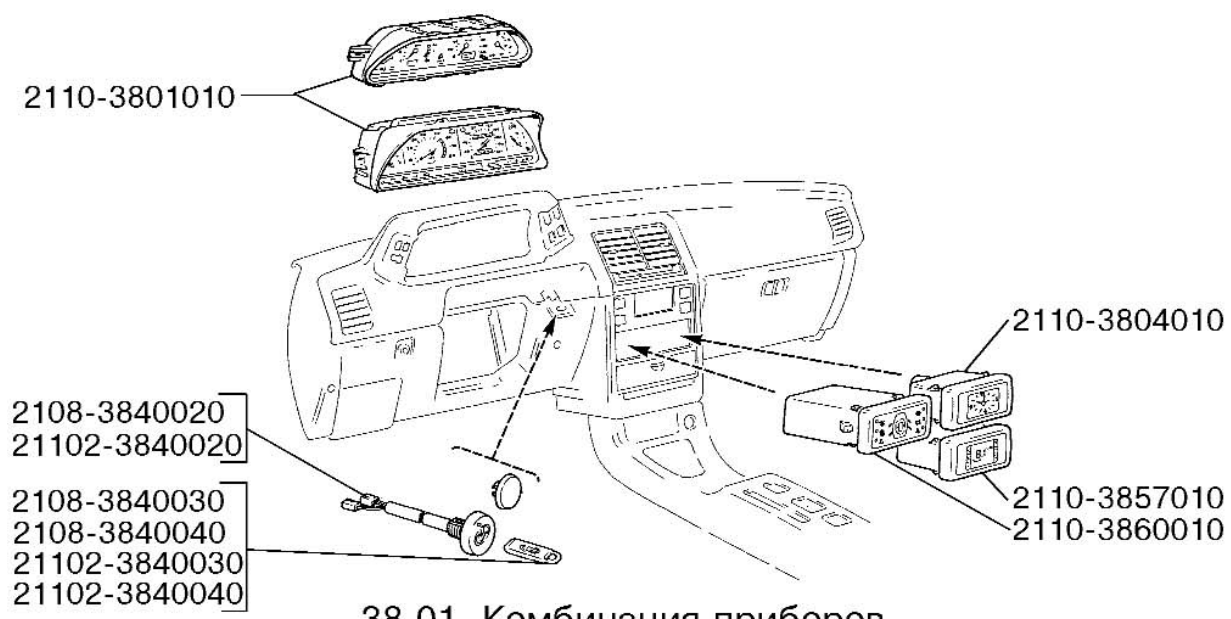
№ поз.	Код детали, код работы	Наименование детали и характеристика работы	Трудоемкость *тах количество			
			21100	21101	21110	21120
			21111	21102	21112	21121
			21123	21103	21113	21122
			21104	21114	21124	
37104	3724037.21	Жгут проводов эл. бензонасоса (датчика уровня топлива) - с/у (при снятом монтажном блоке)	5,00 5,00 4,50 -	4,50 4,50 4,50 4,50	4,50 4,50 4,50 4,50	4,50 4,50 4,50 4,50
Снять и установить: левое переднее сиденье, подушку заднего сиденья, полку задка (багажника), ремни безопасности, облицовку поперечины задка, облицовки боковины нижние левую и правую, облицовку порогов, обивки центральных стоек, лючок с датчиком уровня топлива, провод датчика уровня топлива, коврик пола, термшумоизоляцию (50%), обивку левую задка, обивку задка и коврик багажника, отсоединить потребители, задний жгут проводов, присоединить потребители, проверить работу						
37105	3724070.20	Жгут проводов аккумулятор. батареи и стартера - с/у	0,20 0,20 0,20 -	0,20 0,20 0,20 0,20	0,20 0,20 0,20 0,20	0,20 0,20 0,20 0,20
37106	3724080.20	Провод массы аккумуляторной батареи - с/у	0,05 0,05 0,05 -	0,05 0,05 0,05 0,05	0,05 0,05 0,05 0,05	0,05 0,05 0,05 0,05
37107	3724100.21	Жгут проводов дополнительный в сборе - с/у (при снятых панели приборов и монтажном блоке)	0,25 0,25 0,25 -	0,25 0,25 0,25 0,25	0,25 0,25 0,25 0,25	0,25 0,25 0,25 0,25
37108	3724148.20	Жгут катушек зажигания - с/у	- - 0,05 -	- - - 0,05	- - - 0,05	- - - 0,05
Снять экран модуля впуска, отсоединить колодки жгута проводов катушек зажигания, снять жгут, установить в обратном порядке						
37109	3724210.21	Жгут проводов задний - с/у (при снятом монтажном блоке)	5,00 5,00 4,50 -	4,50 4,50 4,50 4,50	4,50 4,50 4,50 4,50	4,50 4,50 4,50 4,50
Снять и установить: левое переднее сиденье, подушку заднего сиденья, полку задка (багажника), ремни безопасности, облицовку поперечины задка, облицовки боковины нижние левую и правую, облицовку порогов, обивки центральных стоек, лючок с датчиком уровня топлива, провод датчика уровня топлива, коврик пола, термшумоизоляцию (50%), обивку левую задка, обивку задка и коврик багажника, отсоединить потребители, задний жгут проводов, присоединить потребители, проверить работу						
37110	3724214.21	Жгут провод. фонарей освещ.номерн. знака - с/у (при снятой обивке задка)	0,30 0,30 0,30 -	0,30 0,30 0,30 0,30	0,30 0,30 0,30 0,30	0,30 0,30 0,30 0,30
37111	3724223.20	Провод тормозных накладок в сборе - с/у провода левой стороны	0,15 0,15 - -	- 0,15 0,15 -	0,15 - 0,15 -	0,15 - 0,15 -

№ поз.	Код детали, код работы	Наименование детали и характеристика работы	Трудоемкость *тах количество			
			21100	21101	21110	21120
			21111	21102	21112	21121
			21123	21103	21113	21122
			21104	21114	21124	
37112	3724223.20	Провод тормозных накладок в сборе - с/у провода правой стороны	0,15	-	0,15	0,15
			0,15	0,15	-	-
			-	0,15	0,15	0,15
			-	-	-	-
37113	3724226.21	Жгут проводов боковых дверей в сборе - с/у (при снятых панели приборов, монтажном блоке и обивках дверей)	0,50	0,50	0,50	0,50
			0,50	0,50	0,50	0,50
			0,50	0,50	0,50	0,50
			-	0,50	0,50	0,50
37114	3724228.21	Жгут проводов подключения фарочистителя - с/у (при снятом монтажном блоке)	0,30	0,30	0,30	0,30
			0,30	0,30	0,30	0,30
			0,30	0,30	0,30	0,30
			-	0,30	0,30	0,30
37115	3724232.21	Жгут проводов моторн. группы кондиционера - с/у (при снятых облицовке и накладке рамы ветрового окна, обивке шумоизоляции моторного отсека)	0,70	0,70	0,70	0,70
			0,70	0,70	0,70	0,70
			0,70	0,70	0,70	0,70
			-	0,70	0,70	0,70
37116	3724233.21	Жгут проводов салонной группы кондиционера - с/у (при снятой панели приборов)	0,40	0,40	0,40	0,40
			0,40	0,40	0,40	0,40
			0,40	0,40	0,40	0,40
			-	0,40	0,40	0,40
37117	3724234.21	Жгут проводов отопителя в сборе - с/у (при снятой панели приборов)	0,30	0,30	0,30	0,30
			0,30	0,30	0,30	0,30
			0,30	0,30	0,30	0,30
			-	0,30	0,30	0,30
37118	3724238.21	Жгут проводов выключателя фарочистителя - с/у (при снятой панели приборов)	0,30	0,30	0,30	0,30
			0,30	0,30	0,30	0,30
			0,30	0,30	0,30	0,30
			-	0,30	0,30	0,30
37119	3724243.20	Жгут проводов противотуманных фар - с/у	0,30	0,30	0,30	0,30
			0,30	0,30	0,30	0,30
			0,30	0,30	0,30	0,30
			-	0,30	0,30	0,30
37120	3724550.21	Жгут проводов задний дополнительный в сб - с/у (при снятых обивках центральных и задних стоек, сиденьях, коврик пола и облицовке туннеля пола)	0,40	0,40	0,40	0,40
			0,40	0,40	0,40	0,40
			0,40	0,40	0,40	0,40
			-	0,40	0,40	0,40
37121	3724551.21	Жгут проводов дополнительный в сб - с/у (при снятых обивке крыши, облицовке и накладке рамы ветрового окна)	0,40	0,40	0,40	0,40
			0,40	0,40	0,40	0,40
			0,40	0,40	0,40	0,40
			-	0,40	0,40	0,40
37122	3724558.21	Жгут проводов задний дополнительный в сб - с/у (при снятых обивках задних стоек и двери задка)	-	-	0,40	0,40
			0,40	-	0,40	0,40
			0,40	-	0,40	0,40
			-	-	0,40	0,40

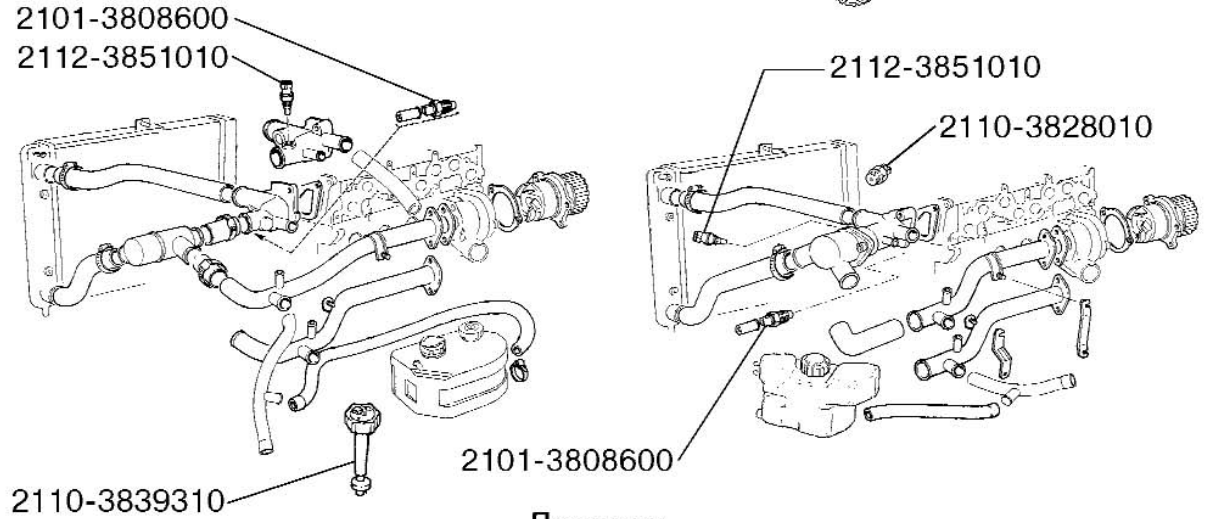
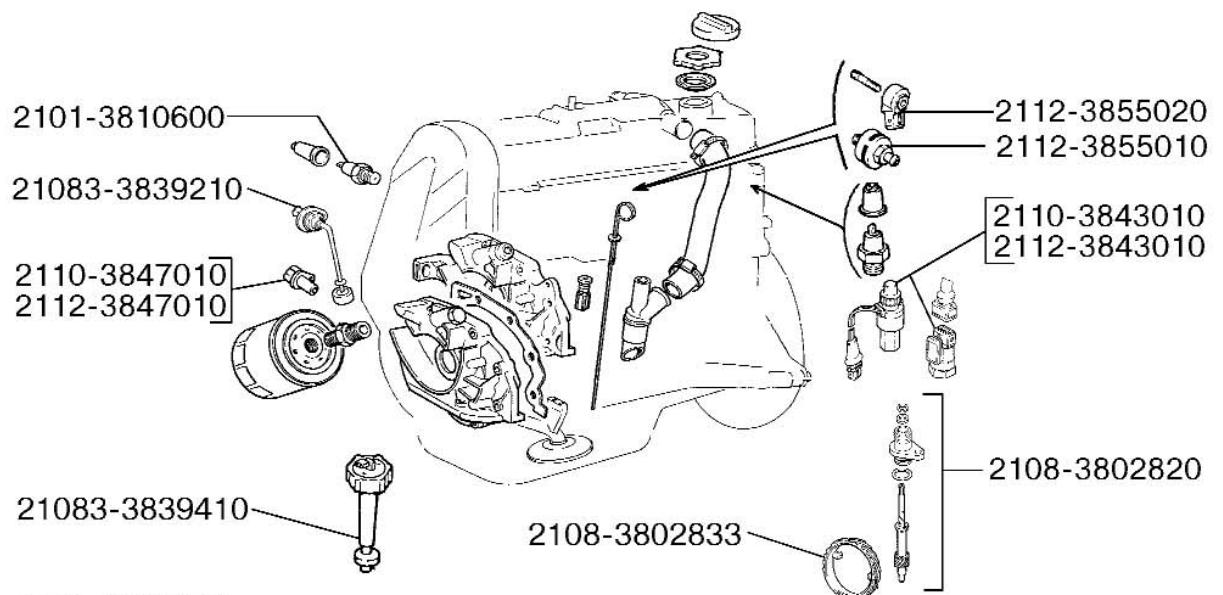


№ поз.	Код детали, код работы	Наименование детали и характеристика работы	Трудоемкость *тах количество			
			21100	21101	21110	21120
			21111	21102	21112	21121
			21123	21103	21113	21122
			21104	21114	21124	
<b>3725 Прикуриватель</b>						
37123	3725010.24	Прикуриватель в сборе - с/у (на снятой облицовке верхней тоннеля пола)	0,13 0,13 0,13 -	0,13 0,13 0,13 0,13	0,13 0,13 0,13 0,13	0,13 0,13 0,13 0,13
<b>3726 Указатель поворота</b>						
37124	3726010.20	Боковой указатель поворота - с/у	0,05 0,05 0,05 -	0,05 0,05 0,05 0,05	0,05 0,05 0,05 0,05	0,05 0,05 0,05 0,05
37125	3726010.20	Боковой указатель поворота - с/у	0,05 0,05 0,05 -	0,05 0,05 0,05 0,05	0,05 0,05 0,05 0,05	0,05 0,05 0,05 0,05
37126	3726225.20	Лампа бокового указателя поворота - с/у	0,05 0,05 0,05 -	0,05 0,05 0,05 0,05	0,05 0,05 0,05 0,05	0,05 0,05 0,05 0,05
37127	3726225.20	Лампа бокового указателя поворота - с/у	0,05 0,05 0,05 -	0,05 0,05 0,05 0,05	0,05 0,05 0,05 0,05	0,05 0,05 0,05 0,05
<b>3730 Моторедуктор стеклоподъемника и очиститель ветрового окна</b>						
37128	3730010.20	Электровентилятор - с/у электровентилятора системы охлаждения двигателя	0,30 0,30 0,80 -	0,45 0,45 0,80 0,80	0,45 0,45 0,80 0,80	0,80 0,45 0,45 0,80
Снять кожух электровентилятора в сборе с электровентилятором, разъединить, собрать, установить						
37129	3730010.24	Электровентилятор - с/у (на снятом электровентиляторе в сборе с кожухом)	0,10 0,10 0,10 -	0,10 0,10 0,10 0,10	0,10 0,10 0,10 0,10	0,10 0,10 0,10 0,10
37130	3730610.24	Моторедуктор стеклоподъемника правый - с/у (на снятом стеклоподъемнике)	0,05*2 0,05*2 0,05*2 -	0,05*2 0,05*2 0,05*2 0,05*2	0,05*2 0,05*2 0,05*2 0,05*2	0,05*2 0,05*2 0,05*2 0,05*2
37131	3730611.24	Моторедуктор стеклоподъемника левый - с/у (на снятом стеклоподъемнике)	0,05*2 0,05*2 0,05*2 -	0,05*2 0,05*2 0,05*2 0,05*2	0,05*2 0,05*2 0,05*2 0,05*2	0,05*2 0,05*2 0,05*2 0,05*2

№ поз.	Код детали, код работы	Наименование детали и характеристика работы	Трудоемкость *тах количество			
			21100	21101	21110	21120
			21111	21102	21112	21121
			21123	21103	21113	21122
				21104	21114	21124
<b>3731 Светоотражатель</b>						
37132	3731030.20	Светоотражатель пленочный - с/у	0,05*2 0,05*2 0,05*2 -	0,05*2 0,05*2 0,05*2 0,05*2	0,05*2 0,05*2 0,05*2 0,05*2	0,05*2 0,05*2 0,05*2 0,05*2
<b>3734 Коммутатор</b>						
37133	3734910.20	Коммутатор электронный - с/у	0,25 0,25 - -	- - - -	- - - -	- - - -
<b>3743 Фары противотуманные</b>						
37134	3743010.20	Фара противотуманная - с/у	0,15*2 0,15*2 0,15*2 -	0,15*2 0,15*2 0,15*2 0,15*2	0,15*2 0,15*2 0,15*2 0,15*2	0,15*2 0,15*2 0,15*2 0,15*2
<b>3747 Реле</b>						
37135	3747010.20	Реле указателя поворота - с/у	0,02*5 0,02*5 0,02*5 -	0,02*5 0,02*5 0,02*5 0,02*5	0,02*5 0,02*5 0,02*5 0,02*5	0,02*5 0,02*5 0,02*5 0,02*5
37136	3747020.21	Блок управления ЭПХХ - с/у (при снятом экране боковом правом)	0,10 0,10 - -	- - - -	- - - -	- - - -
37137	3747120.21	Кронштейн реле - с/у (при снятом экране боковом правом и левом)	- - 0,30 -	0,30 0,30 0,30 0,30	0,30 0,30 0,30 0,30	0,30 0,30 0,30 0,30
37138	3747210.20	Реле - с/у реле монтажного блока	0,02*5 0,02*5 0,02*5 -	0,02*5 0,02*5 0,02*5 0,02*5	0,02*5 0,02*5 0,02*5 0,02*5	0,02*5 0,02*5 0,02*5 0,02*5
37139	3747210.20	Реле - с/у (за 1 шт.)	0,02*3 0,02*3 0,02*3 -	0,02*3 0,02*3 0,02*3 0,02*3	0,02*3 0,02*3 0,02*3 0,02*3	0,02*3 0,02*3 0,02*3 0,02*3
37140	3747210.21	Реле - с/у (при снятом экране боковом левом)	0,05 0,05 0,05 -	0,05 0,05 0,05 0,05	0,05 0,05 0,05 0,05	0,05 0,05 0,05 0,05



38 01. Комбинация приборов

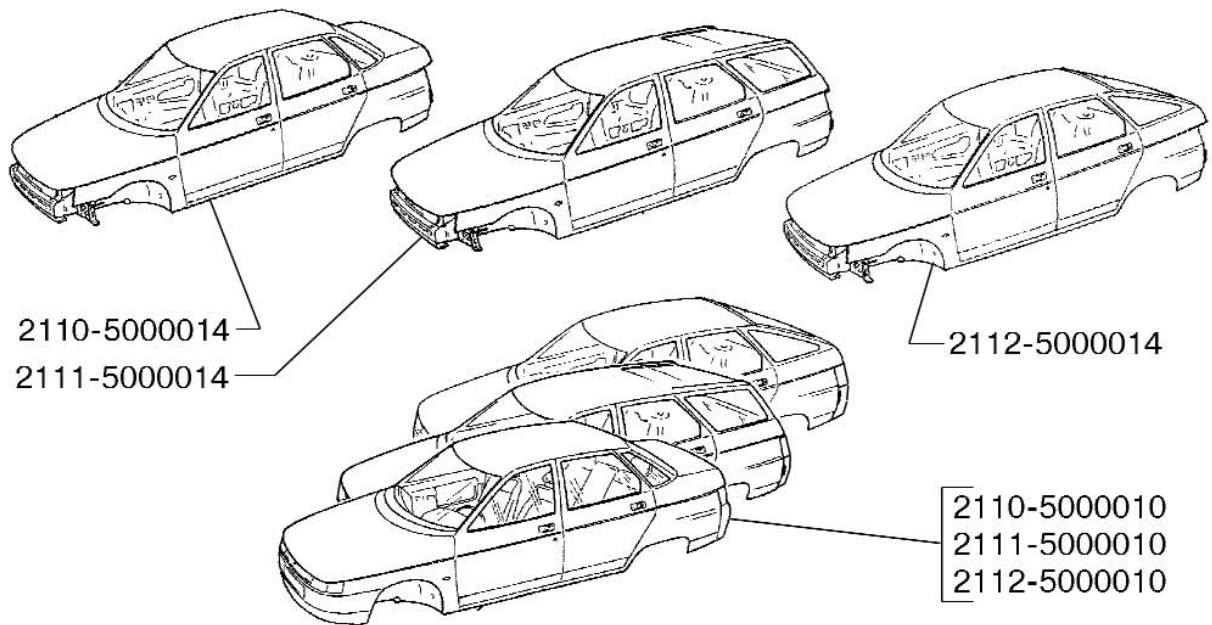


Датчики

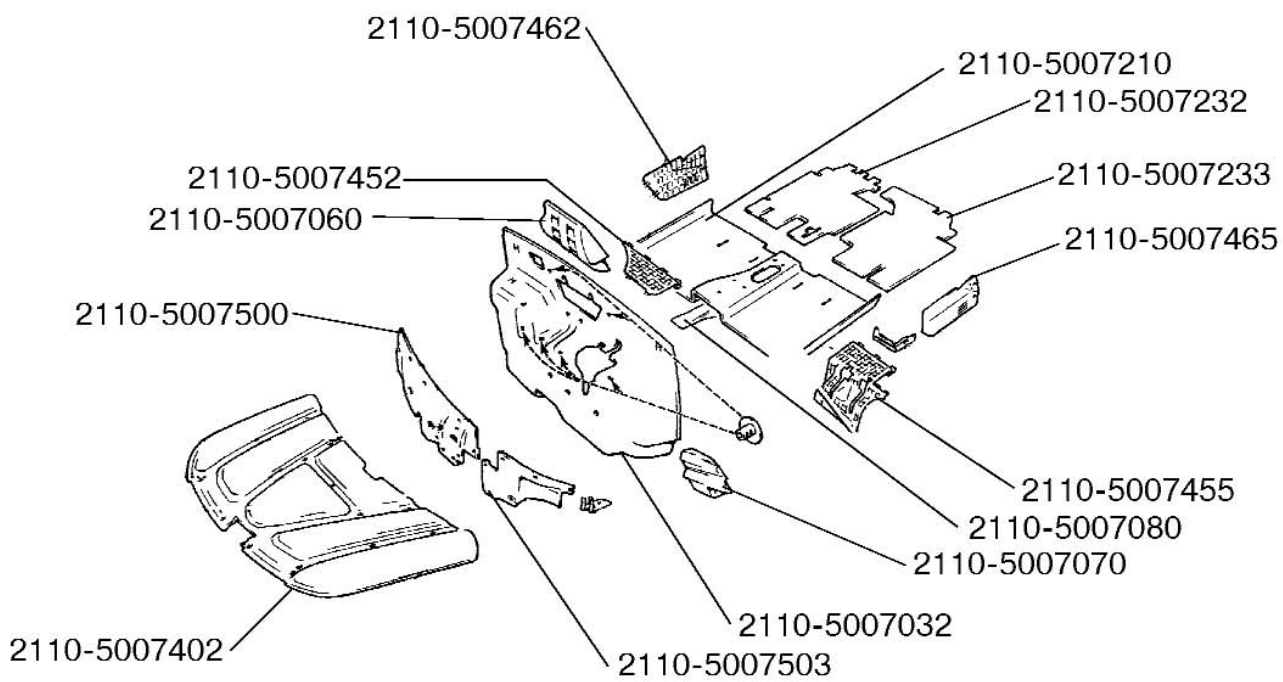
№ поз.	Код детали, код работы	Наименование детали и характеристика работы	Трудоемкость *тах количество			
			21100	21101	21110	21120
			21111	21102	21112	21121
			21123	21103	21113	21122
			21104	21114	21124	
37141	3747310.20	Реле - с/у	0,05	0,05	0,05	0,05
			0,05	0,05	0,05	0,05
			0,05	0,05	0,05	0,05
			-	0,05	0,05	0,05
37142	3747410.20	Реле контроля исправности ламп - с/у	0,02	0,02	0,02	0,02
			0,02	0,02	0,02	0,02
			0,02	0,02	0,02	0,02
			-	0,02	0,02	0,02
37143	3747610.21	Реле задних противотуманных огней - с/у (при снятом экране боковом правом)	0,10	0,10	0,10	0,10
			0,10	0,10	0,10	0,10
			0,10	0,10	0,10	0,10
			-	0,10	0,10	0,10
37144	3747710.20	Реле стеклоочистителя - с/у	0,02	0,02	0,02	0,02
			0,02	0,02	0,02	0,02
			0,02	0,02	0,02	0,02
			-	0,02	0,02	0,02
<b>3756 Фароочиститель</b>						
37145	3756100.21	Моторедуктор фароочистителя правый - с/у (при снятой блок-фаре)	0,15	0,15	0,15	0,15
			0,15	0,15	0,15	0,15
			0,15	0,15	0,15	0,15
			-	0,15	0,15	0,15
37146	3756110.21	Моторедуктор фароочистителя левый - с/у (при снятой блок-фаре)	0,15	0,15	0,15	0,15
			0,15	0,15	0,15	0,15
			0,15	0,15	0,15	0,15
			-	0,15	0,15	0,15
37147	3756130.20	Рычаг фароочистителя со щеткой правый - с/у	0,03	0,03	0,03	0,03
			0,03	0,03	0,03	0,03
			0,03	0,03	0,03	0,03
			-	0,03	0,03	0,03
37148	3756131.20	Рычаг фароочистителя со щеткой левый - с/у	0,03	0,03	0,03	0,03
			0,03	0,03	0,03	0,03
			0,03	0,03	0,03	0,03
			-	0,03	0,03	0,03
<b>38 Приборы и датчики</b>						
38001	3801010.20	Комбинация приборов - с/у	0,25	0,25	0,25	0,25
			0,25	0,25	0,25	0,25
			0,25	0,25	0,25	0,25
			-	0,25	0,25	0,25
Снять и установить щиток панели приборов, выключатели, комбинацию приборов, контрольные лампы						
38002	3801010.40	Комбинация приборов - ремонт	1,80	1,80	1,80	1,80
			1,80	1,80	1,80	1,80
			1,80	1,80	1,80	1,80
			-	1,80	1,80	1,80

№ поз.	Код детали, код работы	Наименование детали и характеристика работы	Трудоемкость *тах количество			
			21100	21101	21110	21120
			21111	21102	21112	21121
			21123	21103	21113	21122
		21104	21114	21124		
38003	3802820.20	Привод спидометра - с/у	0,12	0,12	0,12	0,12
			0,12	0,12	0,12	0,12
			0,12	0,12	0,12	0,12
			-	0,12	0,12	0,12
38004	3802833.24	Шестерня ведущая привода спидометра - с/у (на снятом дифференциале)	0,15	0,15	0,15	0,15
			0,15	0,15	0,15	0,15
			0,15	0,15	0,15	0,15
			-	0,15	0,15	0,15
38005	3803410.20	Контрольные лампы - с/у (за 1 шт.)	0,05*2	0,05*2	0,05*2	0,05*2
			0,05*2	0,05*2	0,05*2	0,05*2
			0,05*2	0,05*2	0,05*2	0,05*2
			-	0,05*2	0,05*2	0,05*2
38006	3803420.20	Контрольные лампы - с/у	0,05	0,05	0,05	0,05
			0,05	0,05	0,05	0,05
			0,05	0,05	0,05	0,05
			-	0,05	0,05	0,05
38007	3804010.20	Часы автомобильные - с/у	0,05	0,05	0,05	0,05
			0,05	0,05	0,05	0,05
			0,05	0,05	0,05	0,05
			-	0,05	0,05	0,05
38008	3808600.20	Датчик указателя температуры - с/у (с доливкой охлаждающей жидкости)	0,15	0,15	0,15	0,15
			0,15	0,15	0,15	0,15
			0,15	0,15	0,15	0,15
			-	0,15	0,15	0,15
38009	3810600.20	Датчик контр. лампы давления масла - с/у	0,10	0,10	0,10	0,10
			0,10	0,10	0,10	0,10
			0,10	0,10	0,10	0,10
			-	0,10	0,10	0,10
38010	3827010.20	Датчик указателя уровня топлива - с/у (на автомобиле)	0,40	-	-	-
			0,40	-	-	-
			-	-	-	-
			-	-	-	-
Поднять подушку заднего сиденья, снять крышку лючка, отсоединить шланги, провода, снять и установить датчик, присоединить шланги, провода, установить крышку лючка и сиденье						
38011	3827010.21	Датчик указателя уровня топлива - с/у (на снятом бензобаке)	0,15	-	-	-
			0,15	-	-	-
			-	-	-	-
			-	-	-	-
38012	3828010.20	Датчик включения электроклапана - с/у (с доливкой охлаждающей жидкости)	0,15	-	-	-
			0,15	-	-	-
			-	-	-	-
			-	-	-	-
38013	3839210.20	Датчик уровня масла - с/у	0,10	0,10	0,10	0,10
			0,10	0,10	0,10	0,10
			0,10	0,10	0,10	0,10
			-	0,10	0,10	0,10

№ поз.	Код детали, код работы	Наименование детали и характеристика работы	Трудоемкость *тах количество			
			21100	21101	21110	21120
			21111	21102	21112	21121
			21123	21103	21113	21122
			21104	21114	21124	
38014	3839310.20	Датчик авар.уровня охлаждающей жидкости - с/у	0,10	-	0,10	0,10
			0,10	0,10	-	-
			-	0,10	0,10	0,10
			-	-	-	-
38015	3839410.20	Датчик миним.уровня омывающей жидкости - с/у	0,10	0,10	0,10	0,10
			0,10	0,10	0,10	0,10
			0,10	0,10	0,10	0,10
			-	0,10	0,10	0,10
38016	3840010.20	Блок управления иммобилизатора - с/у (со снятием левого бокового экрана)	-	0,20	0,20	0,20
			-	0,20	0,20	0,20
			0,20	0,20	0,20	0,20
			-	0,20	0,20	0,20
38017	3840020.20	Датчик-индикатор иммобилизатора - с/у	-	0,15	0,15	0,15
			-	0,15	0,15	0,15
			0,15	0,15	0,15	0,15
			-	0,15	0,15	0,15
38018	3843010.20	Датчик скорости автомобиля - с/у	0,10	0,10	0,10	0,10
			0,10	0,10	0,10	0,10
			0,10	0,10	0,10	0,10
			-	0,10	0,10	0,10
38019	3847010.20	Датчик положения коленвала - с/у	-	0,15	0,15	0,15
			-	0,15	0,15	0,15
			0,15	0,15	0,15	0,15
			-	0,15	0,15	0,15
38020	3850010.20	Датчик концентрации кислорода - с/у	-	0,35*2	0,35*2	0,35*2
			-	0,35*2	0,35*2	0,35*2
			0,35*2	0,35*2	0,35*2	0,35*2
			-	0,35*2	0,35*2	0,35*2
38021	3851010.20	Датчик температуры охлаждающей жидкости - с/у (с доливкой охлаждающей жидкости)	-	0,15	0,15	0,15
			-	0,15	0,15	0,15
			0,15	0,15	0,15	0,15
			-	0,15	0,15	0,15
38022	3855020.20	Датчик детонации - с/у	-	0,16	0,16	0,16
			-	0,16	0,16	0,16
			0,16	0,16	0,16	0,16
			-	0,16	0,16	0,16
38023	3857010.20	Компьютер маршрутный - с/у	0,05	0,05	0,05	0,05
			0,05	0,05	0,05	0,05
			0,05	0,05	0,05	0,05
			-	0,05	0,05	0,05
38024	3860010.20	Блок индикации бортовой системы контроля - с/у	0,05	0,05	0,05	0,05
			0,05	0,05	0,05	0,05
			0,05	0,05	0,05	0,05
			-	0,05	0,05	0,05



50 00. Кузов в сборе



50 07. Термозвукоизоляция

№ поз.	Код детали, код работы	Наименование детали и характеристика работы	Трудоемкость *тах количество			
			21100	21101	21110	21120
			21111	21102	21112	21121
			21123	21103	21113	21122
			21104	21114	21124	
<b>50 Кузов</b>						
50001	5000000.20	Автомобиль - разборка-сборка для наружной окраски кузова грунтами и эмалями	10,02 10,26 10,60 -	10,02 10,02 10,02 10,02	10,26 10,26 10,26 10,26	10,26 10,26 10,26 10,26
50002	5000000.20	Автомобиль - разборка и сборка автомобиля для замены кузова обитого	29,03 28,95 28,40 -	28,90 28,90 29,22 29,22	28,82 28,82 29,13 29,13	29,22 28,90 28,90 29,22
50003	5000000.20	Автомобиль - разборка-сборка автомобиля под полную окраску или замену кузова окрашенного	61,04 62,21 60,00 -	60,86 60,86 61,04 61,04	62,16 62,16 62,35 62,35	62,16 61,80 61,80 62,16
50004	5000014.20	Кузов окрашенный - подготовка стапеля и установка кузова для устранения перекоса	1,00 1,00 1,00 -	1,00 1,00 1,00 1,00	1,00 1,00 1,00 1,00	1,00 1,00 1,00 1,00
50005	5000014.30	Кузов окрашенный - устранение несложного перекоса проёма капота	6,80 6,80 6,80 -	6,80 6,80 6,80 6,80	6,80 6,80 6,80 6,80	6,80 6,80 6,80 6,80
50006	5000014.30	Кузов окрашенный - устранение несложного перекоса проёма крышки багажника (двери задка)	6,80 6,00 6,00 -	6,80 6,80 6,80 6,80	6,00 6,00 6,00 6,00	6,00 6,00 6,00 6,00
50007	5000014.31	Кузов окрашенный - устранение перекоса средней сложности проёмов капота и крышки багажника (двери задка)	11,00 11,00 11,00 -	11,00 11,00 11,00 11,00	11,00 11,00 11,00 11,00	11,00 11,00 11,00 11,00
50008	5000014.31	Кузов окрашенный - устр. перекоса ср-ей слож-ти пр. крышки баг-ка (д-ри задка) и зад. лонж-нов с пр-кой гео-рии осн.куз.	10,00 10,00 10,00 -	10,00 10,00 10,00 10,00	10,00 10,00 10,00 10,00	10,00 10,00 10,00 10,00
50009	5000014.31	Кузов окрашенный - устранение перекоса средней сложности боковины кузова правой	6,00 6,00 6,00 -	6,00 6,00 6,00 6,00	6,00 6,00 6,00 6,00	6,00 6,00 6,00 6,00
		Устранить перекокс центральной стойки кузова с восстановлением геометрии проемов боковых дверей				
50010	5000014.31	Кузов окрашенный - устранение перекоса средней сложности боковины кузова левой	6,00 6,00 6,00 -	6,00 6,00 6,00 6,00	6,00 6,00 6,00 6,00	6,00 6,00 6,00 6,00
		Устранить перекокс центральной стойки кузова с восстановлением геометрии проемов боковых дверей				



№ поз.	Код детали, код работы	Наименование детали и характеристика работы	Трудоемкость *тах количество			
			21100	21101	21110	21120
			21111	21102	21112	21121
			21123	21103	21113	21122
			21104	21114	21124	
50011	5000014.32	Кузов окрашенный - устранение сложного перекоса задних лонжеронов,каркаса кузова и проема крышки багажника(двери задка)	14,80 14,80 14,80 -	14,80 14,80 14,80 14,80	14,80 14,80 14,80 14,80	14,80 14,80 14,80 14,80
Устранить перекося задних лонжеронов, каркаса кузова и проема крышки багажника (двери задка) с проверкой геометрии основания кузова						
50012	5000014.32	Кузов окрашенный - устранение сложного перекоса проёма капота и перед.лонжеронов с проверкой геометрии основания кузова	18,60 18,60 18,60 -	18,60 18,60 18,60 18,60	18,60 18,60 18,60 18,60	18,60 18,60 18,60 18,60
50013	5000014.33	Кузов окрашенный - устранение перекоса особой сложности	24,00 24,00 24,00 -	24,00 24,00 24,00 24,00	24,00 24,00 24,00 24,00	24,00 24,00 24,00 24,00
Устранить перекося передних и задних лонжеронов, проемов капота, крышки багажника (двери задка) или перекося передних лонжеронов, проёма капота и каркаса кузова с проверкой геометрии основания кузова						
50014	5000014.35	Кузов окрашенный - устранение перекоса проема боковой двери или ветр.окна,или заднего окна с проверкой геометрии проёма	2,00*2 2,00*2 2,00*2 -	2,00*2 2,00*2 2,00*2 2,00*2	2,00*2 2,00*2 2,00*2 2,00*2	2,00*2 2,00*2 2,00*2 2,00*2
50015	5000014.60	Кузов окрашенный - ремонт мелких вмятин без повреждения окраски (за 1шт.,при снятых узлах и деталях, препятств.ремонту)	0,32*10 0,32*10 0,32*10 -	0,32*10 0,32*10 0,32*10 0,32*10	0,32*10 0,32*10 0,32*10 0,32*10	0,32*10 0,32*10 0,32*10 0,32*10
<b>5002 Заглушки</b>						
50016	5002090.20	Заклушка кузова - с/у (за 1 шт.)	0,02*14 0,02*14 0,02*14 -	0,02*14 0,02*14 0,02*14 0,02*14	0,02*14 0,02*14 0,02*14 0,02*14	0,02*14 0,02*14 0,02*14 0,02*14
50017	5002092.20	Заклушка кузова - с/у (за 1 шт.)	0,02*13 0,02*13 0,02*13 -	0,02*13 0,02*13 0,02*13 0,02*13	0,02*13 0,02*13 0,02*13 0,02*13	0,02*13 0,02*13 0,02*13 0,02*13
<b>5007 Термошумоизоляция</b>						
50018	5007000.21	Термошумоизоляция (комплект) - с/у (при снятых сиденьях, ковриках, панели приборов, отопителе)	2,32 2,32 2,32 -	2,32 2,32 2,32 2,32	2,32 2,32 2,32 2,32	2,32 2,32 2,32 2,32
Снять и установить обивки шумоизоляционные щитка передка, пола (переднюю и средние), капота и моторного отсека (правую и левую), экранов (верхние и боковые), подушки выравнивающие						

№ поз.	Код детали, код работы	Наименование детали и характеристика работы	Трудоемкость *тах количество			
			21100	21101	21110	21120
			21111	21102	21112	21121
			21123	21103	21113	21122
			21104	21114	21124	
50019	5007001.21	Термошумоизоляция салона кузова - с/у (при снятых сиденьях, ковриках, панели приборов, отопителе)	1,80 1,80 1,80 -	1,80 1,80 1,80 1,80	1,80 1,80 1,80 1,80	1,80 1,80 1,80 1,80
Снять и установить обивки шумоизоляционные щитка передка, пола (переднюю и средние), экранов (боковые и верхние), подушки выравнивающие						
50020	5007032.21	Обивка щитка передка - с/у (при снятых панели приборов, облицовках порогов передних и тоннеля пола)	0,87 0,87 0,87 -	0,87 0,87 0,87 0,87	0,87 0,87 0,87 0,87	0,87 0,87 0,87 0,87
50021	5007060.21	Подушка выравнивающая пола - с/у (при снятой обивке шумоизоляционной пола передней)	0,02 0,02 0,02 -	0,02 0,02 0,02 0,02	0,02 0,02 0,02 0,02	0,02 0,02 0,02 0,02
50022	5007070.21	Подушка выравнивающая пола - с/у (при снятой обивке шумоизоляционной пола передней)	0,02 0,02 0,02 -	0,02 0,02 0,02 0,02	0,02 0,02 0,02 0,02	0,02 0,02 0,02 0,02
50023	5007080.21	Подушка выравнивающая пола - с/у (при снятой обивке шумоизоляционной пола передней)	0,02 0,02 0,02 -	0,02 0,02 0,02 0,02	0,02 0,02 0,02 0,02	0,02 0,02 0,02 0,02
50024	5007210.21	Обивка шумоизоляционная пола передняя - с/у (при снятых передних сиденьях, облицовках порогов и тоннеля)	0,27 0,27 0,27 -	0,27 0,27 0,27 0,27	0,27 0,27 0,27 0,27	0,27 0,27 0,27 0,27
Снять и установить коврик пола (50%) и обивку						
50025	5007232.21	Обивка шумоизоляц. пола средняя правая - с/у (при снятых подушке заднего сиденья и облицовках порога задней пр. двери и тоннеля)	0,27 0,27 0,27 -	0,27 0,27 0,27 0,27	0,27 0,27 0,27 0,27	0,27 0,27 0,27 0,27
Снять и установить коврик пола (50%) и обивку						
50026	5007233.21	Обивка шумоиз. пола средняя левая - с/у (при снятых подушке заднего сиденья и облицовках порога задней лев. двери и тоннеля)	0,27 0,27 0,27 -	0,27 0,27 0,27 0,27	0,27 0,27 0,27 0,27	0,27 0,27 0,27 0,27
Снять и установить коврик пола (50%) и обивку						
50027	5007402.20	Обивка капота - с/у	0,28 0,28 0,28 -	0,28 0,28 0,28 0,28	0,28 0,28 0,28 0,28	0,28 0,28 0,28 0,28
50028	5007452.20	Экран верхний (правый) - с/у	0,28 0,28 0,28 -	0,28 0,28 0,28 0,28	0,28 0,28 0,28 0,28	0,28 0,28 0,28 0,28

№ поз.	Код детали, код работы	Наименование детали и характеристика работы	Трудоемкость *тах количество			
			21100	21101	21110	21120
			21111	21102	21112	21121
			21123	21103	21113	21122
			21104	21114	21124	
50029	5007455.20	Экран верхний (левый) - с/у	0,28 0,28 0,28 -	0,28 0,28 0,28 0,28	0,28 0,28 0,28 0,28	0,28 0,28 0,28 0,28
50030	5007462.20	Экран боковой (правый) - с/у	0,10 0,10 0,10 -	0,10 0,10 0,10 0,10	0,10 0,10 0,10 0,10	0,10 0,10 0,10 0,10
50031	5007465.20	Экран боковой (левый) - с/у	0,10 0,10 0,10 -	0,10 0,10 0,10 0,10	0,10 0,10 0,10 0,10	0,10 0,10 0,10 0,10
50032	5007500.20	Обивка шумоиз. моторного отсека правая - с/у	0,32 0,32 0,32 -	0,32 0,32 0,32 0,32	0,32 0,32 0,32 0,32	0,32 0,32 0,32 0,32
Снять и установить обивку с установкой двух кронштейнов 3724319 крепления жгута проводов						
50033	5007503.20	Обивка шумоиз. моторного отсека левая - с/у	0,32 0,32 0,32 -	0,32 0,32 0,32 0,32	0,32 0,32 0,32 0,32	0,32 0,32 0,32 0,32
<b>51 Пол (основание) кузова</b>						
<b>5101 Детали пола</b>						
51001	5101024.61	Панель пола передняя - ремонт 1	2,30 2,30 2,30 -	2,30 2,30 2,30 2,30	2,30 2,30 2,30 2,30	2,30 2,30 2,30 2,30
51002	5101024.62	Панель пола передняя - ремонт 2	7,00 7,00 7,00 -	7,00 7,00 7,00 7,00	7,00 7,00 7,00 7,00	7,00 7,00 7,00 7,00
51003	5101024.63	Панель пола передняя - ремонт 3	14,00 14,00 14,00 -	14,00 14,00 14,00 14,00	14,00 14,00 14,00 14,00	14,00 14,00 14,00 14,00
51004	5101024.66	Панель пола передняя - замена	27,00 27,00 27,00 -	27,00 27,00 27,00 27,00	27,00 27,00 27,00 27,00	27,00 27,00 27,00 27,00
Отсоединить пол, отсоединить от снятого пола пригодные для дальнейшего использования детали и установить их на панель пола переднюю. Установить пол передний в сборе на кузов						

№ поз.	Код детали, код работы	Наименование детали и характеристика работы	Трудоемкость *тах количество			
			21100	21101	21110	21120
			21111	21102	21112	21121
			21123	21103	21113	21122
			21104	21114	21124	
51005	5101024.67	Панель пола передняя - частичная замена передней части	9,00 9,00 9,00 -	9,00 9,00 9,00 9,00	9,00 9,00 9,00 9,00	9,00 9,00 9,00 9,00
Заменить переднюю часть панели пола переднего правую или левую до поперечины 5101082/ 083 со снятием и установкой усилителя пола 6810028/ 029 и лонжерона пола переднего 5101302/ 303						
51006	5101034.61	Панель пола средняя - ремонт 1	1,50 1,50 1,50 -	1,50 1,50 1,50 1,50	1,50 1,50 1,50 1,50	1,50 1,50 1,50 1,50
51007	5101034.62	Панель пола средняя - ремонт 2	3,00 3,00 3,00 -	3,00 3,00 3,00 3,00	3,00 3,00 3,00 3,00	3,00 3,00 3,00 3,00
51008	5101034.63	Панель пола средняя - ремонт 3	5,00 5,00 5,00 -	5,00 5,00 5,00 5,00	5,00 5,00 5,00 5,00	5,00 5,00 5,00 5,00
51009	5101034.66	Панель пола средняя - замена	10,00 10,00 10,00 -	10,00 10,00 10,00 10,00	10,00 10,00 10,00 10,00	10,00 10,00 10,00 10,00
Отсоединить пол средний с поперечиной 5101192 в сборе, отсоединить от снятого пола пригодные для дальнейшего использования детали и установить их на панель. Установить панель пола в сборе						
51010	5101040.61	Панель пола задняя правая - ремонт 1	0,45 0,45 0,45 -	0,45 0,45 0,45 0,45	0,45 0,45 0,45 0,45	0,45 0,45 0,45 0,45
51011	5101040.62	Панель пола задняя правая - ремонт 2	1,30 1,30 1,30 -	1,30 1,30 1,30 1,30	1,30 1,30 1,30 1,30	1,30 1,30 1,30 1,30
51012	5101040.63	Панель пола задняя правая - ремонт 3	2,60 2,60 2,60 -	2,60 2,60 2,60 2,60	2,60 2,60 2,60 2,60	2,60 2,60 2,60 2,60
51013	5101040.66	Панель пола задняя правая - замена при снятом заднем крыле, крышке багажника (двери задка), поперечине панели задка нижней	4,50 4,50 4,50 -	4,50 4,50 4,50 4,50	4,50 4,50 4,50 4,50	4,50 4,50 4,50 4,50
51014	5101043.61	Панель пола задняя левая - ремонт 1	0,45 0,45 0,45 -	0,45 0,45 0,45 0,45	0,45 0,45 0,45 0,45	0,45 0,45 0,45 0,45

№ поз.	Код детали, код работы	Наименование детали и характеристика работы	Трудоемкость *тах количество			
			21100	21101	21110	21120
			21111	21102	21112	21121
			21123	21103	21113	21122
			21104	21114	21124	
51015	5101043.62	Панель пола задняя левая - ремонт 2	1,30	1,30	1,30	1,30
			1,30	1,30	1,30	1,30
			1,30	1,30	1,30	1,30
			-	1,30	1,30	1,30
51016	5101043.63	Панель пола задняя левая - ремонт 3	2,60	2,60	2,60	2,60
			2,60	2,60	2,60	2,60
			2,60	2,60	2,60	2,60
			-	2,60	2,60	2,60
51017	5101043.66	Панель пола задняя левая - замена при снятом заднем крыле, крышке багажника (двери задка), поперечине панели задка нижней	4,50	4,50	4,50	4,50
			4,50	4,50	4,50	4,50
			4,50	4,50	4,50	4,50
			-	4,50	4,50	4,50
51018	5101056.62	Соединитель порога пола передний правый - ремонт 2	1,15	1,15	1,15	1,15
			1,15	1,15	1,15	1,15
			1,15	1,15	1,15	1,15
			-	1,15	1,15	1,15
51019	5101056.66	Соединитель порога пола передний правый - замена	1,42	1,42	1,42	1,42
			1,42	1,42	1,42	1,42
			1,42	1,42	1,42	1,42
			-	1,42	1,42	1,42
51020	5101057.62	Соединитель порога пола передний левый - ремонт 2	1,15	1,15	1,15	1,15
			1,15	1,15	1,15	1,15
			1,15	1,15	1,15	1,15
			-	1,15	1,15	1,15
51021	5101057.66	Соединитель порога пола передний левый - замена	1,42	1,42	1,42	1,42
			1,42	1,42	1,42	1,42
			1,42	1,42	1,42	1,42
			-	1,42	1,42	1,42
51022	5101066.62	Соединитель порога пола в сборе правый - ремонт 2	2,60	2,60	2,60	2,60
			2,60	2,60	2,60	2,60
			2,60	2,60	2,60	2,60
			-	2,60	2,60	2,60
51023	5101066.66	Соединитель порога пола в сборе правый - замена (при снятой боковине или её нижней части и накладке боковине средней)	2,85	2,85	2,85	2,85
			2,85	2,85	2,85	2,85
			2,85	2,85	2,85	2,85
			-	2,85	2,85	2,85
51024	5101067.62	Соединитель порога пола в сборе левый - ремонт 2	2,60	2,60	2,60	2,60
			2,60	2,60	2,60	2,60
			2,60	2,60	2,60	2,60
			-	2,60	2,60	2,60
51025	5101067.66	Соединитель порога пола в сборе левый - замена (при снятой боковине или её нижней части и накладке боковины средней)	2,85	2,85	2,85	2,85
			2,85	2,85	2,85	2,85
			2,85	2,85	2,85	2,85
			-	2,85	2,85	2,85

№ поз.	Код детали, код работы	Наименование детали и характеристика работы	Трудоемкость *тах количество			
			21100	21101	21110	21120
			21111	21102	21112	21121
			21123	21103	21113	21122
				21104	21114	21124
51026	5101080.66	Поперечина пола передняя в сборе - замена	2,65	2,65	2,65	2,65
			2,65	2,65	2,65	2,65
			2,65	2,65	2,65	2,65
			-	2,65	2,65	2,65
51027	5101082.62	Поперечина пола передняя правая - ремонт 2	1,20	1,20	1,20	1,20
			1,20	1,20	1,20	1,20
			1,20	1,20	1,20	1,20
			-	1,20	1,20	1,20
51028	5101082.66	Поперечина пола передняя правая - замена (при снятом кронштейне сиденья)	1,40	1,40	1,40	1,40
			1,40	1,40	1,40	1,40
			1,40	1,40	1,40	1,40
			-	1,40	1,40	1,40
51029	5101083.62	Поперечина пола передняя левая - ремонт 2	1,20	1,20	1,20	1,20
			1,20	1,20	1,20	1,20
			1,20	1,20	1,20	1,20
			-	1,20	1,20	1,20
51030	5101083.66	Поперечина пола передняя левая - замена (при снятом кронштейне сиденья)	1,40	1,40	1,40	1,40
			1,40	1,40	1,40	1,40
			1,40	1,40	1,40	1,40
			-	1,40	1,40	1,40
51031	5101084.62	Поперечина пола передняя средняя в сборе - ремонт 2	2,10	2,10	2,10	2,10
			2,10	2,10	2,10	2,10
			2,10	2,10	2,10	2,10
			-	2,10	2,10	2,10
51032	5101084.66	Поперечина пола передняя средняя в сборе - замена	2,30	2,30	2,30	2,30
			2,30	2,30	2,30	2,30
			2,30	2,30	2,30	2,30
			-	2,30	2,30	2,30
51033	5101090.62	Надставка заднего пола правая - ремонт 2	1,00	1,00	1,00	1,00
			1,00	1,00	1,00	1,00
			1,00	1,00	1,00	1,00
			-	1,00	1,00	1,00
51034	5101090.63	Надставка заднего пола правая - ремонт 3	3,10	3,10	3,10	3,10
			3,10	3,10	3,10	3,10
			3,10	3,10	3,10	3,10
			-	3,10	3,10	3,10
51035	5101090.66	Надставка заднего пола правая - замена	3,10	3,10	3,10	3,10
			3,10	3,10	3,10	3,10
			3,10	3,10	3,10	3,10
			-	3,10	3,10	3,10
51036	5101091.62	Надставка заднего пола левая - ремонт 2	1,00	1,00	1,00	1,00
			1,00	1,00	1,00	1,00
			1,00	1,00	1,00	1,00
			-	1,00	1,00	1,00

№ поз.	Код детали, код работы	Наименование детали и характеристика работы	Трудоемкость *тах количество			
			21100	21101	21110	21120
			21111	21102	21112	21121
			21123	21103	21113	21122
			21104	21114	21124	
51037	5101091.63	Надставка заднего пола левая - ремонт 3	3,10	3,10	3,10	3,10
			3,10	3,10	3,10	3,10
			3,10	3,10	3,10	3,10
			-	3,10	3,10	3,10
51038	5101091.66	Надставка заднего пола левая - замена	3,10	3,10	3,10	3,10
			3,10	3,10	3,10	3,10
			3,10	3,10	3,10	3,10
			-	3,10	3,10	3,10
51039	5101108.62	Усилитель пола под крепление рычага р.т - ремонт 2	1,30	1,30	1,30	1,30
			1,30	1,30	1,30	1,30
			1,30	1,30	1,30	1,30
			-	1,30	1,30	1,30
51040	5101108.66	Усилитель пола под крепление рычага р.т - замена	2,50	2,50	2,50	2,50
			2,50	2,50	2,50	2,50
			2,50	2,50	2,50	2,50
			-	2,50	2,50	2,50
51041	5101210.62	Опора пружины задней подвески правая - ремонт 2	2,00	2,00	2,00	2,00
			2,00	2,00	2,00	2,00
			2,00	2,00	2,00	2,00
			-	2,00	2,00	2,00
51042	5101210.66	Опора пружины задней подвески правая - замена (с проверкой геометрии базовых точек задка кузова)	3,80	3,80	3,80	3,80
			3,80	3,80	3,80	3,80
			3,80	3,80	3,80	3,80
			-	3,80	3,80	3,80
51043	5101211.62	Опора пружины задней подвески левая - ремонт 2	2,00	2,00	2,00	2,00
			2,00	2,00	2,00	2,00
			2,00	2,00	2,00	2,00
			-	2,00	2,00	2,00
51044	5101211.66	Опора пружины задней подвески левая - замена (с проверкой геометрии базовых точек задка кузова)	3,80	3,80	3,80	3,80
			3,80	3,80	3,80	3,80
			3,80	3,80	3,80	3,80
			-	3,80	3,80	3,80
51045	5101240.62	Арка заднего колеса внутренняя правая - ремонт 2	3,00	3,00	3,00	3,00
			3,00	3,00	3,00	3,00
			3,00	3,00	3,00	3,00
			-	3,00	3,00	3,00
51046	5101240.63	Арка заднего колеса внутренняя правая - ремонт 3	3,70	3,70	3,70	3,70
			3,70	3,70	3,70	3,70
			3,70	3,70	3,70	3,70
			-	3,70	3,70	3,70
51047	5101240.66	Арка заднего колеса внутренняя правая - замена (при снятой арке заднего колеса наружной с угловой панелью боковины в сборе)	4,00	4,00	4,00	4,00
			4,00	4,00	4,00	4,00
			4,00	4,00	4,00	4,00
			-	4,00	4,00	4,00

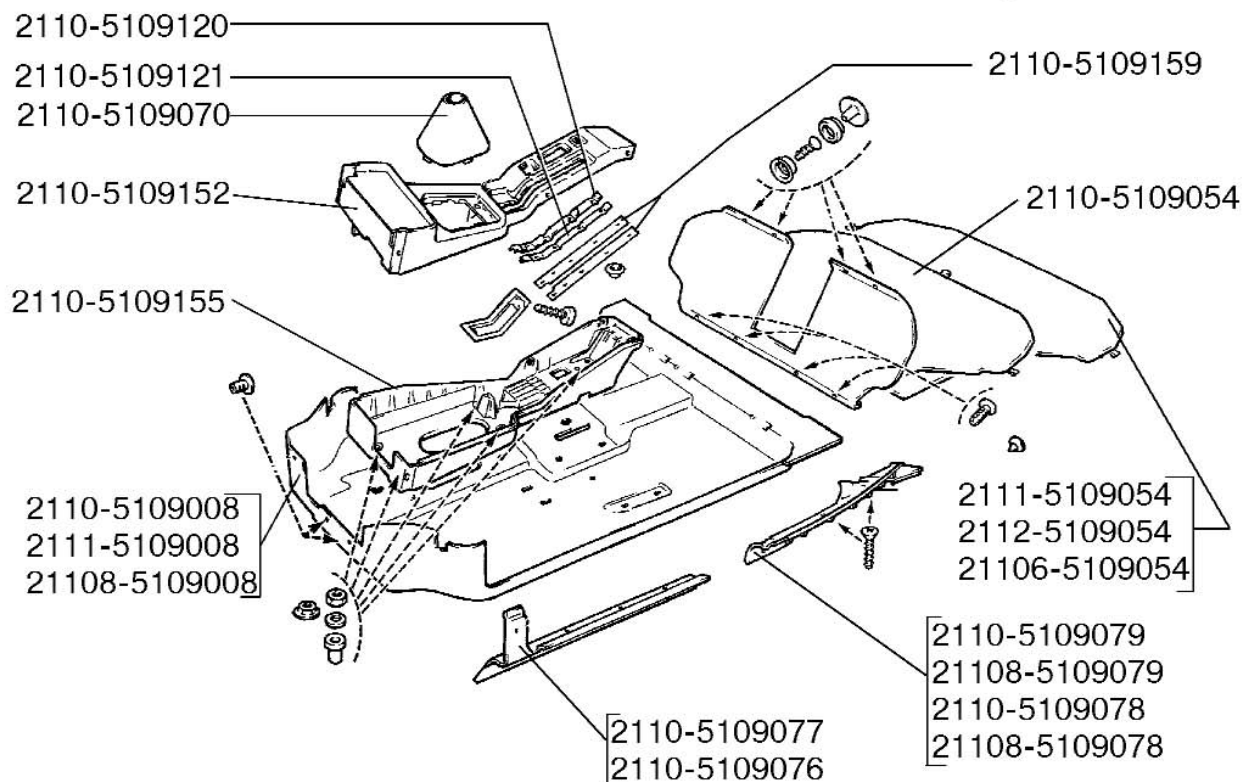
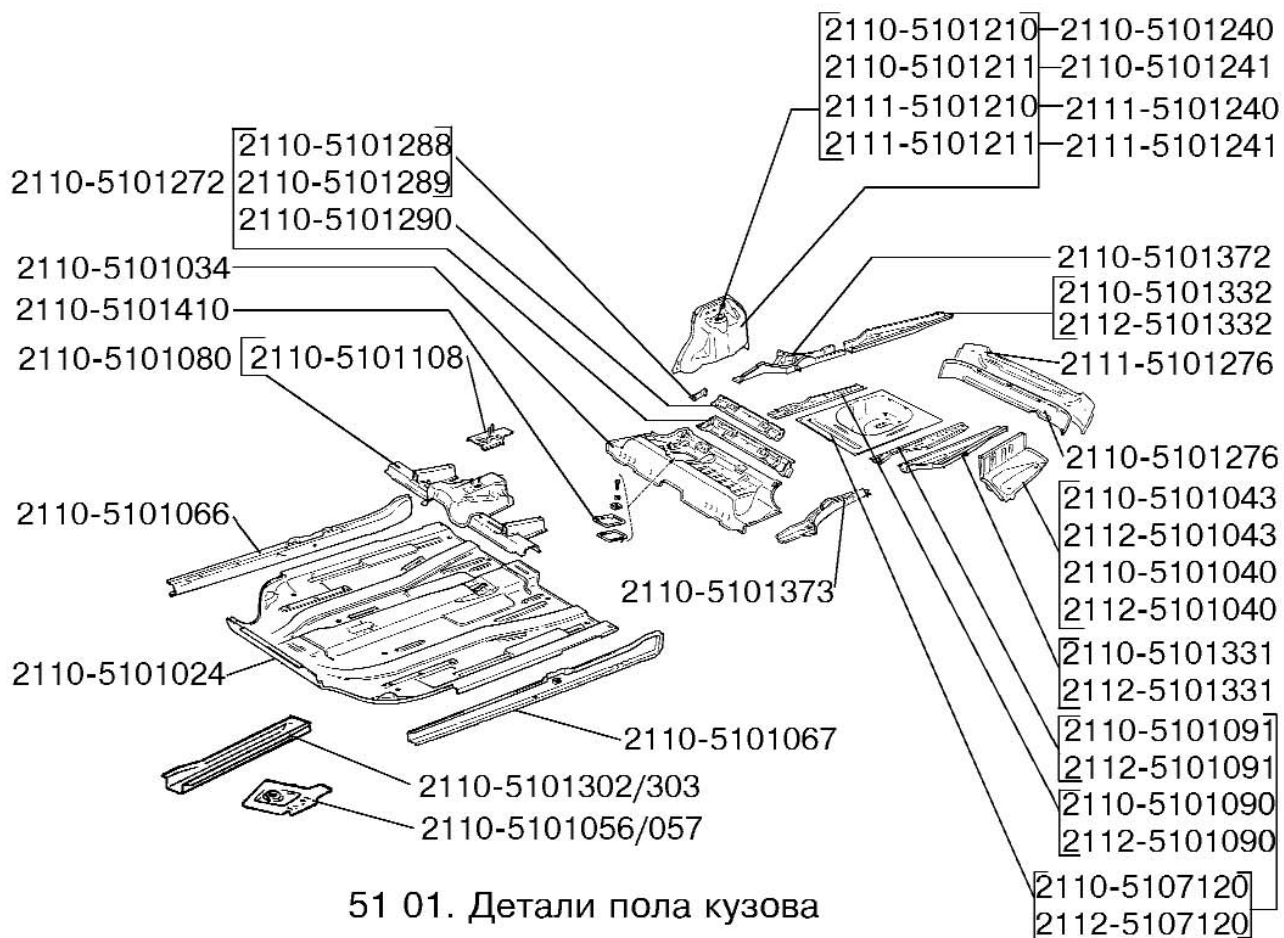
Отсоединить арку. Отсоединить от снятой арки пригодные для дальнейшего использования детали, установить. Установить арку в сборе на кузове

№ поз.	Код детали, код работы	Наименование детали и характеристика работы	Трудоемкость *тах количество			
			21100	21101	21110	21120
			21111	21102	21112	21121
			21123	21103	21113	21122
			21104	21114	21124	
51048	5101240.67	Арка заднего колеса внутренняя правая - частичная замена	3,00	3,00	3,00	3,00
			3,00	3,00	3,00	3,00
			3,00	3,00	3,00	3,00
			-	3,00	3,00	3,00
Отсоединить заменяемую часть арки, установить ремонтную вставку (при снятой арке заднего колеса наружной с угловой панелью боковины в сборе)						
51049	5101241.62	Арка заднего колеса внутренняя левая - ремонт 2	3,00	3,00	3,00	3,00
			3,00	3,00	3,00	3,00
			3,00	3,00	3,00	3,00
			-	3,00	3,00	3,00
51050	5101241.63	Арка заднего колеса внутренняя левая - ремонт 3	3,70	3,70	3,70	3,70
			3,70	3,70	3,70	3,70
			3,70	3,70	3,70	3,70
			-	3,70	3,70	3,70
51051	5101241.66	Арка заднего колеса внутренняя левая - замена (при снятой арке заднего колеса наружной с угловой панелью боковины в сборе)	4,00	4,00	4,00	4,00
			4,00	4,00	4,00	4,00
			4,00	4,00	4,00	4,00
			-	4,00	4,00	4,00
Отсоединить арку. Отсоединить от снятой арки пригодные для дальнейшего использования детали, установить. Установить арку в сборе на кузове						
51052	5101241.67	Арка заднего колеса внутренняя левая - частичная замена	3,00	3,00	3,00	3,00
			3,00	3,00	3,00	3,00
			3,00	3,00	3,00	3,00
			-	3,00	3,00	3,00
Отсоединить заменяемую часть арки, установить ремонтную вставку (при снятой арке заднего колеса наружной с угловой панелью боковины в сборе)						
51053	5101272.62	Поперечина пола средняя в сборе - ремонт 2	3,00	3,00	3,00	3,00
			3,00	3,00	3,00	3,00
			3,00	3,00	3,00	3,00
			-	3,00	3,00	3,00
51054	5101272.66	Поперечина пола средняя в сборе - замена (при снятой панели пола средней)	1,30	1,30	1,30	1,30
			1,30	1,30	1,30	1,30
			1,30	1,30	1,30	1,30
			-	1,30	1,30	1,30
51055	5101276.62	Поперечина пола задняя в сборе - ремонт 2	2,00	2,00	2,00	2,00
			2,00	2,00	2,00	2,00
			2,00	2,00	2,00	2,00
			-	2,00	2,00	2,00
51056	5101276.63	Поперечина пола задняя в сборе - ремонт 3	2,80	2,80	2,80	2,80
			2,80	2,80	2,80	2,80
			2,80	2,80	2,80	2,80
			-	2,80	2,80	2,80
51057	5101276.66	Поперечина пола задняя в сборе - замена (при снятой панели задка)	3,00	3,00	3,00	3,00
			3,00	3,00	3,00	3,00
			3,00	3,00	3,00	3,00
			-	3,00	3,00	3,00



№ поз.	Код детали, код работы	Наименование детали и характеристика работы	Трудоемкость *тах количество			
			21100	21101	21110	21120
			21111	21102	21112	21121
			21123	21103	21113	21122
				21104	21114	21124
51058	5101302.62	Лонжерон пола передний правый - ремонт 2	2,00	2,00	2,00	2,00
			2,00	2,00	2,00	2,00
			2,00	2,00	2,00	2,00
			-	2,00	2,00	2,00
51059	5101302.66	Лонжерон пола передний правый - замена	3,00	3,00	3,00	3,00
			3,00	3,00	3,00	3,00
			3,00	3,00	3,00	3,00
			-	3,00	3,00	3,00
51060	5101303.62	Лонжерон пола передний левый - ремонт 2	2,00	2,00	2,00	2,00
			2,00	2,00	2,00	2,00
			2,00	2,00	2,00	2,00
			-	2,00	2,00	2,00
51061	5101303.66	Лонжерон пола передний левый - замена	3,00	3,00	3,00	3,00
			3,00	3,00	3,00	3,00
			3,00	3,00	3,00	3,00
			-	3,00	3,00	3,00
51062	5101331.62	Лонжерон пола задний левый - ремонт 2	2,20	2,20	2,20	2,20
			2,20	2,20	2,20	2,20
			2,20	2,20	2,20	2,20
			-	2,20	2,20	2,20
51063	5101331.63	Лонжерон пола задний левый - ремонт 3	4,50	4,50	4,50	4,50
			4,50	4,50	4,50	4,50
			4,50	4,50	4,50	4,50
			-	4,50	4,50	4,50
51064	5101331.66	Лонжерон пола задний левый - замена	3,00	3,00	3,00	3,00
			3,00	3,00	3,00	3,00
			3,00	3,00	3,00	3,00
			-	3,00	3,00	3,00
51065	5101332.62	Лонжерон пола задний правый - ремонт 2	2,20	2,20	2,20	2,20
			2,20	2,20	2,20	2,20
			2,20	2,20	2,20	2,20
			-	2,20	2,20	2,20
51066	5101332.63	Лонжерон пола задний правый - ремонт 3	4,50	4,50	4,50	4,50
			4,50	4,50	4,50	4,50
			4,50	4,50	4,50	4,50
			-	4,50	4,50	4,50
51067	5101332.66	Лонжерон пола задний правый - замена	3,00	3,00	3,00	3,00
			3,00	3,00	3,00	3,00
			3,00	3,00	3,00	3,00
			-	3,00	3,00	3,00
51068	5101372.62	Лонжерон пола средний правый - ремонт 2	2,80	2,80	2,80	2,80
			2,80	2,80	2,80	2,80
			2,80	2,80	2,80	2,80
			-	2,80	2,80	2,80

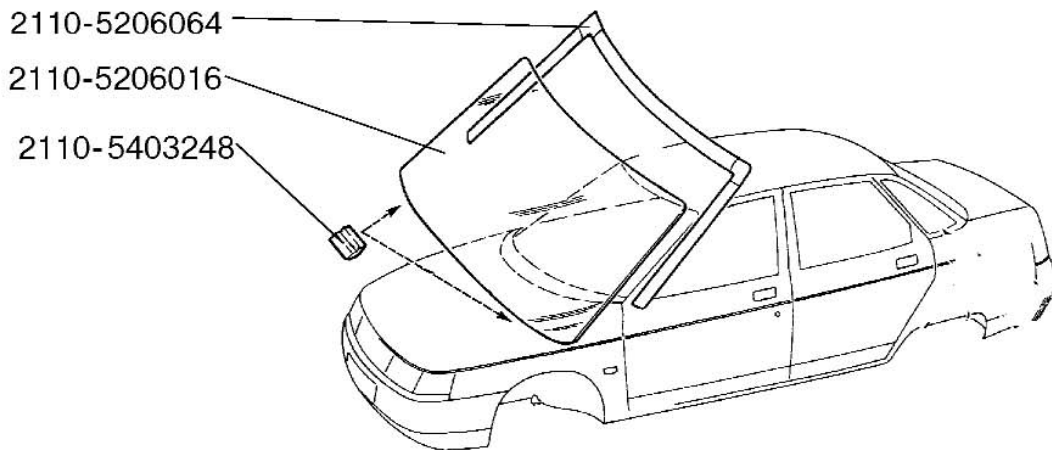
№ поз.	Код детали, код работы	Наименование детали и характеристика работы	Трудоемкость *тах количество			
			21100	21101	21110	21120
			21111	21102	21112	21121
			21123	21103	21113	21122
			21104	21114	21124	
51069	5101372.63	Лонжерон пола средний правый - ремонт 3	4,20	4,20	4,20	4,20
			4,20	4,20	4,20	4,20
			4,20	4,20	4,20	4,20
			-	4,20	4,20	4,20
51070	5101372.66	Лонжерон пола средний правый - замена	4,00	4,00	4,00	4,00
			4,00	4,00	4,00	4,00
			4,00	4,00	4,00	4,00
			-	4,00	4,00	4,00
51071	5101373.62	Лонжерон пола средний левый - ремонт 2	2,80	2,80	2,80	2,80
			2,80	2,80	2,80	2,80
			2,80	2,80	2,80	2,80
			-	2,80	2,80	2,80
51072	5101373.63	Лонжерон пола средний левый - ремонт 3	4,20	4,20	4,20	4,20
			4,20	4,20	4,20	4,20
			4,20	4,20	4,20	4,20
			-	4,20	4,20	4,20
51073	5101373.66	Лонжерон пола средний левый - замена	4,00	4,00	4,00	4,00
			4,00	4,00	4,00	4,00
			4,00	4,00	4,00	4,00
			-	4,00	4,00	4,00
51074	5101410.20	Крышка люка датчика уровня топлива - с/у	0,15	0,15	0,15	0,15
			0,15	0,15	0,15	0,15
			0,15	0,15	0,15	0,15
			-	0,15	0,15	0,15
51075	5101420.20	Прокладка крышки люка датчика уровня топлива - с/у	0,15	0,15	0,15	0,15
			0,15	0,15	0,15	0,15
			0,15	0,15	0,15	0,15
			-	0,15	0,15	0,15
51076	5101712.62	Надставка порога пола правая - ремонт 2	-	-	-	-
			-	-	-	-
			1,30	-	-	-
			-	-	-	-
51077	5101712.66	Надставка порога пола правая - замена	-	-	-	-
			-	-	-	-
			2,50	-	-	-
			-	-	-	-
51078	5101713.62	Надставка порога пола левая - ремонт 2	-	-	-	-
			-	-	-	-
			1,30	-	-	-
			-	-	-	-
51079	5101713.66	Надставка порога пола левая - замена	-	-	-	-
			-	-	-	-
			2,50	-	-	-
			-	-	-	-



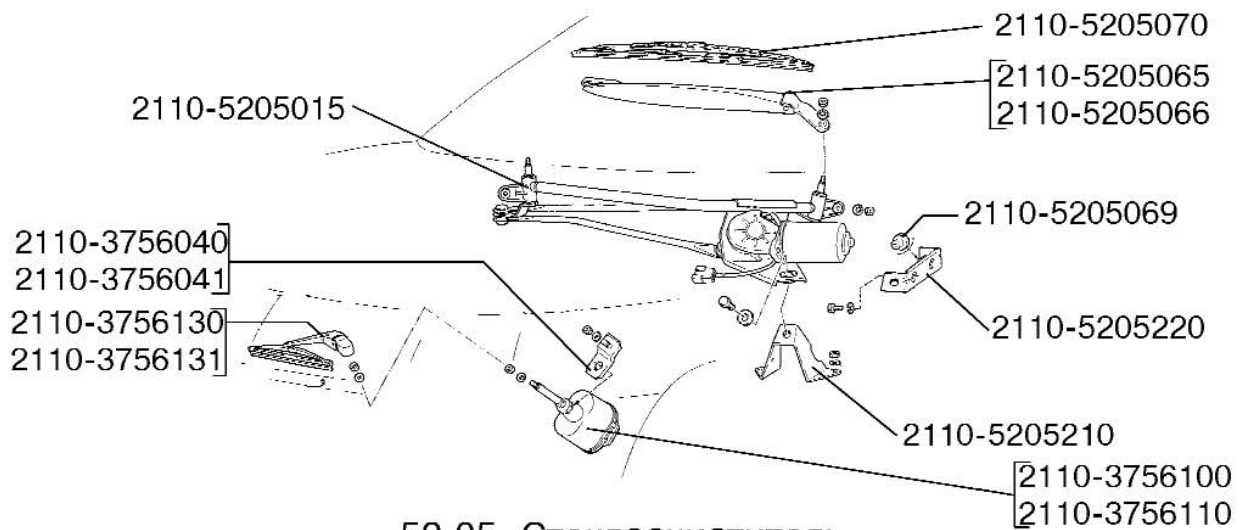
№ поз.	Код детали, код работы	Наименование детали и характеристика работы	Трудоемкость *тах количество			
			21100	21101	21110	21120
			21111	21102	21112	21121
			21123	21103	21113	21122
			21104	21114	21124	
<b>5107 Ниша запасного колеса</b>						
51080	5107120.61	Ниша запасного колеса - ремонт 1	1,20	1,20	1,20	1,20
			1,20	1,20	1,20	1,20
			1,20	1,20	1,20	1,20
			-	1,20	1,20	1,20
51081	5107120.62	Ниша запасного колеса - ремонт 2	4,00	4,00	4,00	4,00
			4,00	4,00	4,00	4,00
			4,00	4,00	4,00	4,00
			-	4,00	4,00	4,00
51082	5107120.66	Ниша запасного колеса - замена	6,40	6,40	6,40	6,40
			6,40	6,40	6,40	6,40
			6,40	6,40	6,40	6,40
			-	6,40	6,40	6,40
Отсоединить нишу в сборе. Отсоединить от снятой ниши пригодные для дальнейшего использования детали, установить их на нишу. Установить нишу в сборе на кузове						
<b>5109 Коврики пола</b>						
51083	5109008.21	Коврик пола в сборе - с/у (при снятых передних сиденьях)	1,80	1,80	1,80	1,80
			1,80	1,80	1,80	1,80
			1,80	1,80	1,80	1,80
			-	1,80	1,80	1,80
Снять и установить облицовки тоннеля, порогов и коврик						
51084	5109054.20	Коврик багажника в сборе - с/у	0,40	0,40	0,40	0,40
			0,40	0,40	0,40	0,40
			0,40	0,40	0,40	0,40
			-	0,40	0,40	0,40
51085	5109070.20	Чехол рычага переключения передач - с/у	0,07	0,07	0,07	0,07
			0,07	0,07	0,07	0,07
			0,07	0,07	0,07	0,07
			-	0,07	0,07	0,07
51086	5109076.20	Облицовка порога передней правой двери - с/у	0,12	0,12	0,12	0,12
			0,12	0,12	0,12	0,12
			0,15	0,12	0,12	0,12
			-	0,12	0,12	0,12
51087	5109077.20	Облицовка порога передней левой двери - с/у	0,12	0,12	0,12	0,12
			0,12	0,12	0,12	0,12
			0,15	0,12	0,12	0,12
			-	0,12	0,12	0,12
51088	5109078.20	Облиц. порога задней правой двери или задней части порога для 21123 - с/у	0,12	0,12	0,12	0,12
			0,12	0,12	0,12	0,12
			0,10	0,12	0,12	0,12
			-	0,12	0,12	0,12
51089	5109079.20	Облиц. порога задней левой двери или задней части порога для 21123 - с/у	0,12	0,12	0,12	0,12
			0,12	0,12	0,12	0,12
			0,10	0,12	0,12	0,12
			-	0,12	0,12	0,12

№ поз.	Код детали, код работы	Наименование детали и характеристика работы	Трудоемкость *тах количество			
			21100	21101	21110	21120
			21111	21102	21112	21121
			21123	21103	21113	21122
			21104	21114	21124	
51090	5109120.20	Рамка - с/у	0,15	0,15	0,15	0,15
			0,15	0,15	0,15	0,15
			0,15	0,15	0,15	0,15
			-	0,15	0,15	0,15
51091	5109152.20	Облицовка тоннеля пола верхняя - с/у	0,60	0,60	0,60	0,60
			0,60	0,60	0,60	0,60
			0,60	0,60	0,60	0,60
			-	0,60	0,60	0,60
Отсоединить кронштейны переднего крепления передних сидений, отвернуть винты крепления верхней облицовки туннеля пола, снять, установить						
51092	5109155.21	Облицовка тоннеля пола нижняя - с/у (при снятой облицовке тоннеля верхней)	0,15	0,15	0,15	0,15
			0,15	0,15	0,15	0,15
			0,15	0,15	0,15	0,15
			-	0,15	0,15	0,15
51093	5109159.20	Уплотнитель рычага ручного тормоза - с/у	0,15	0,15	0,15	0,15
			0,15	0,15	0,15	0,15
			0,15	0,15	0,15	0,15
			-	0,15	0,15	0,15
<b>5112 Термошумоизоляция</b>						
51094	5112090.20	Заглушка кузова - с/у (за 1 шт.)	0,02*7	0,02*7	0,02*7	0,02*7
			0,02*7	0,02*7	0,02*7	0,02*7
			0,02*7	0,02*7	0,02*7	0,02*7
			-	0,02*7	0,02*7	0,02*7
51095	5112092.20	Заглушка кузова - с/у (за 1шт.)	0,02*22	0,02*22	0,02*22	0,02*20
			0,02*22	0,02*22	0,02*22	0,02*20
			0,02*20	0,02*22	0,02*22	0,02*20
			-	0,02*22	0,02*22	0,02*20
<b>52 Окно ветровое</b>						
<b>5201 Рамы ветрового и заднего окон</b>						
52001	5201010.66	Рама ветрового окна в сборе - замена (при снятой крыше)	6,40	6,40	6,40	6,40
			6,40	6,40	6,40	6,40
			6,40	6,40	6,40	6,40
			-	6,40	6,40	6,40
52002	5201012.61	Панель рамы ветрового окна в сборе - ремонт 1	2,00	2,00	2,00	2,00
			2,00	2,00	2,00	2,00
			2,00	2,00	2,00	2,00
			-	2,00	2,00	2,00
52003	5201012.62	Панель рамы ветрового окна в сборе - ремонт 2	3,60	3,60	3,60	3,60
			3,60	3,60	3,60	3,60
			3,60	3,60	3,60	3,60
			-	3,60	3,60	3,60

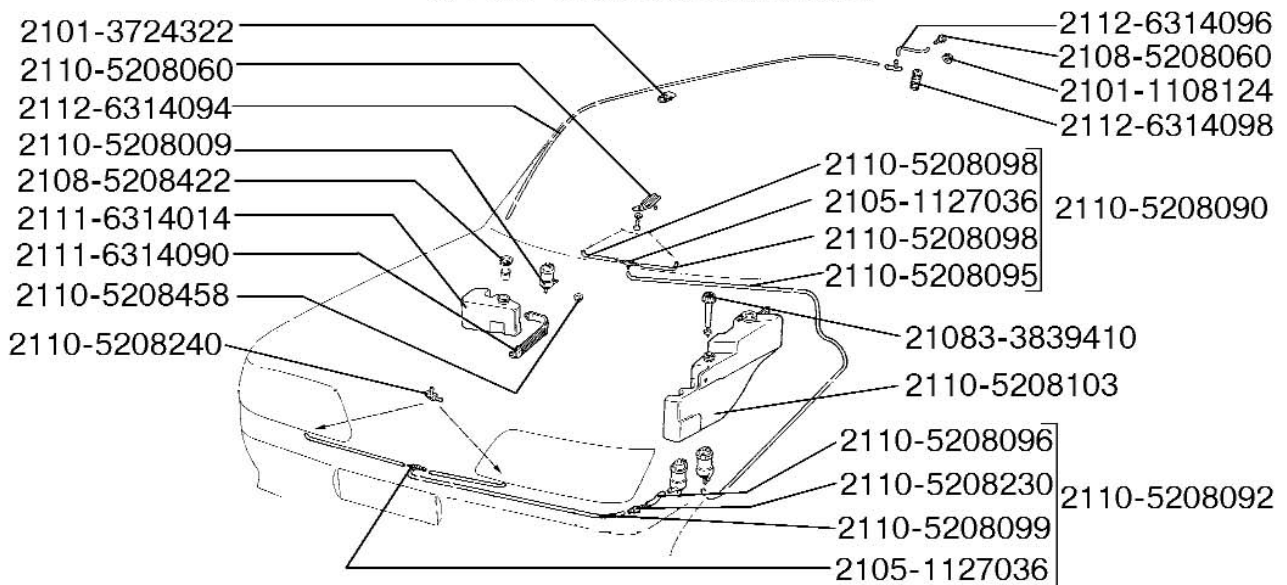
№ поз.	Код детали, код работы	Наименование детали и характеристика работы	Трудоемкость *тах количество			
			21100	21101	21110	21120
			21111	21102	21112	21121
			21123	21103	21113	21122
			21104	21114	21124	
52004	5201012.63	Панель рамы ветрового окна в сборе - ремонт 3	5,00	5,00	5,00	5,00
			5,00	5,00	5,00	5,00
			5,00	5,00	5,00	5,00
			-	5,00	5,00	5,00
52005	5201012.66	Панель рамы ветрового окна в сборе - замена (без снятия панели крыши)	8,00	8,00	8,00	8,00
			8,00	8,00	8,00	8,00
			8,00	8,00	8,00	8,00
			-	8,00	8,00	8,00
52006	5201012.67	Панель рамы ветрового окна в сборе - частичная замена (без снятия панели крыши)	4,50	4,50	4,50	4,50
			4,50	4,50	4,50	4,50
			4,50	4,50	4,50	4,50
			-	4,50	4,50	4,50
		Заменить правую или левую вертикальную часть рамы				
52007	5201012.68	Панель рамы ветрового окна в сборе - частичная замена (без снятия панели крыши)	5,50	5,50	5,50	5,50
			5,50	5,50	5,50	5,50
			5,50	5,50	5,50	5,50
			-	5,50	5,50	5,50
		Заменить нижнюю часть рамы				
52008	5201026.61	Стойка ветрового окна внутр.правая в сб - ремонт 1	0,30	0,30	0,30	0,30
			0,30	0,30	0,30	0,30
			0,30	0,30	0,30	0,30
			-	0,30	0,30	0,30
52009	5201026.62	Стойка ветрового окна внутр.правая в сб - ремонт 2	1,30	1,30	1,30	1,30
			1,30	1,30	1,30	1,30
			1,30	1,30	1,30	1,30
			-	1,30	1,30	1,30
52010	5201026.63	Стойка ветрового окна внутр.правая в сб - ремонт 3	1,70	1,70	1,70	1,70
			1,70	1,70	1,70	1,70
			1,70	1,70	1,70	1,70
			-	1,70	1,70	1,70
52011	5201026.66	Стойка ветрового окна внутр.правая в сб - замена	2,70	2,70	2,70	2,70
			2,70	2,70	2,70	2,70
			2,70	2,70	2,70	2,70
			-	2,70	2,70	2,70
52012	5201027.61	Стойка ветрового окна внутр.левая в сб - ремонт 1	0,30	0,30	0,30	0,30
			0,30	0,30	0,30	0,30
			0,30	0,30	0,30	0,30
			-	0,30	0,30	0,30
52013	5201027.62	Стойка ветрового окна внутр.левая в сб - ремонт 2	1,30	1,30	1,30	1,30
			1,30	1,30	1,30	1,30
			1,30	1,30	1,30	1,30
			-	1,30	1,30	1,30
52014	5201027.63	Стойка ветрового окна внутр.левая в сб - ремонт 3	1,70	1,70	1,70	1,70
			1,70	1,70	1,70	1,70
			1,70	1,70	1,70	1,70
			-	1,70	1,70	1,70



52 01. Детали ветрового окна



52 05. Стеклоочиститель



52 08. Омыватель

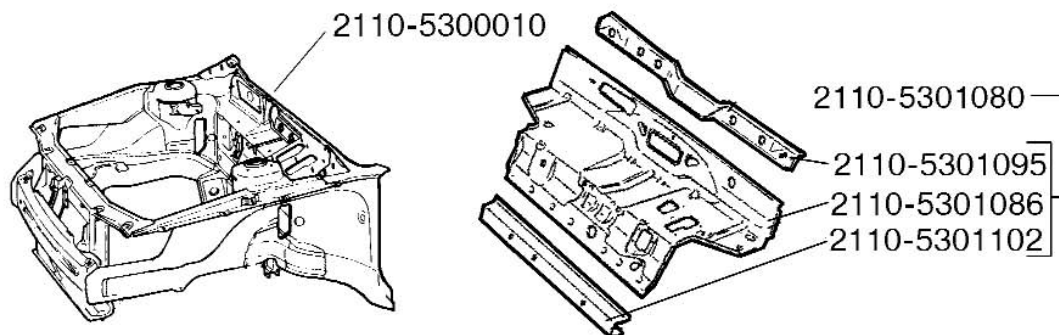
№ поз.	Код детали, код работы	Наименование детали и характеристика работы	Трудоемкость *тах количество			
			21100	21101	21110	21120
			21111	21102	21112	21121
			21123	21103	21113	21122
				21104	21114	21124
52015	5201027.66	Стойка ветрового окна внутр.левая в сб - замена	2,70 2,70 2,70 -	2,70 2,70 2,70 2,70	2,70 2,70 2,70 2,70	2,70 2,70 2,70 2,70
<b>5205 Механизм стеклоочистителя</b>						
52016	5205015.21	Привод стеклоочистителя - снятие электродвигателя (на снятом приводе стеклоочистителя в сборе)	0,10 0,10 0,10 -	0,10 0,10 0,10 0,10	0,10 0,10 0,10 0,10	0,10 0,10 0,10 0,10
52017	5205015.21	Привод стеклоочистителя - с/у с проверкой работы (при снятых накладке или облицовке рамы ветрового окна)	0,60 0,60 0,60 -	0,60 0,60 0,60 0,60	0,60 0,60 0,60 0,60	0,60 0,60 0,60 0,60
52018	5205015.41	Привод стеклоочистителя - ремонт электродвигателя	0,42 0,42 0,42 -	0,42 0,42 0,42 0,42	0,42 0,42 0,42 0,42	0,42 0,42 0,42 0,42
52019	5205065.20	Рычаг щетки стеклоочистителя - с/у (за 1 шт.)	0,05*2 0,05*3 0,05*3 -	0,05*2 0,05*2 0,05*2 0,05*2	0,05*3 0,05*3 0,05*2 0,05*3	0,05*3 0,05*3 0,05*3 0,05*3
52020	5205069.21	Амортизатор кронштейна - с/у (при снятой накладке или облицовке рамы ветрового окна)	0,60 0,60 0,60 -	0,60 0,60 0,60 0,60	0,60 0,60 0,60 0,60	0,60 0,60 0,60 0,60
52021	5205070.20	Щетка стеклоочистителя - с/у (за 1 шт.)	0,02*2 0,02*3 0,02*3 -	0,02*2 0,02*2 0,02*2 0,02*2	0,02*3 0,02*3 0,02*2 0,02*3	0,02*3 0,02*3 0,02*3 0,02*3
52022	5205210.21	Кронштейн - с/у (при снятой накладке или облицовке рамы ветрового окна)	1,15 1,15 1,15 -	1,15 1,15 1,15 1,15	1,15 1,15 1,15 1,15	1,15 1,15 1,15 1,15
52023	5205220.21	Кронштейн - с/у (при снятой накладке или облицовке рамы ветрового окна)	1,15 1,15 1,15 -	1,15 1,15 1,15 1,15	1,15 1,15 1,15 1,15	1,15 1,15 1,15 1,15



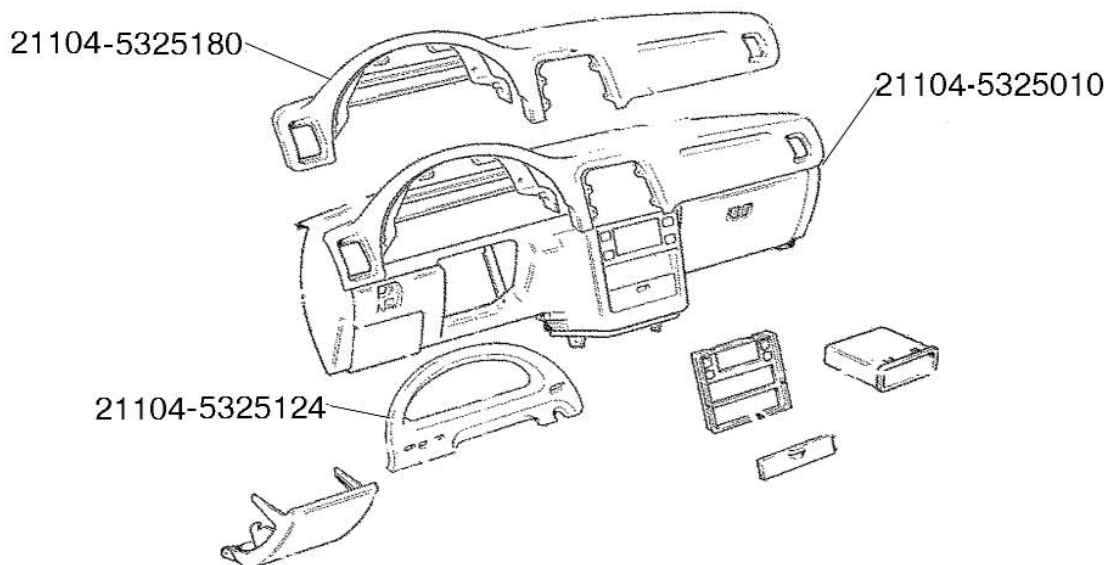
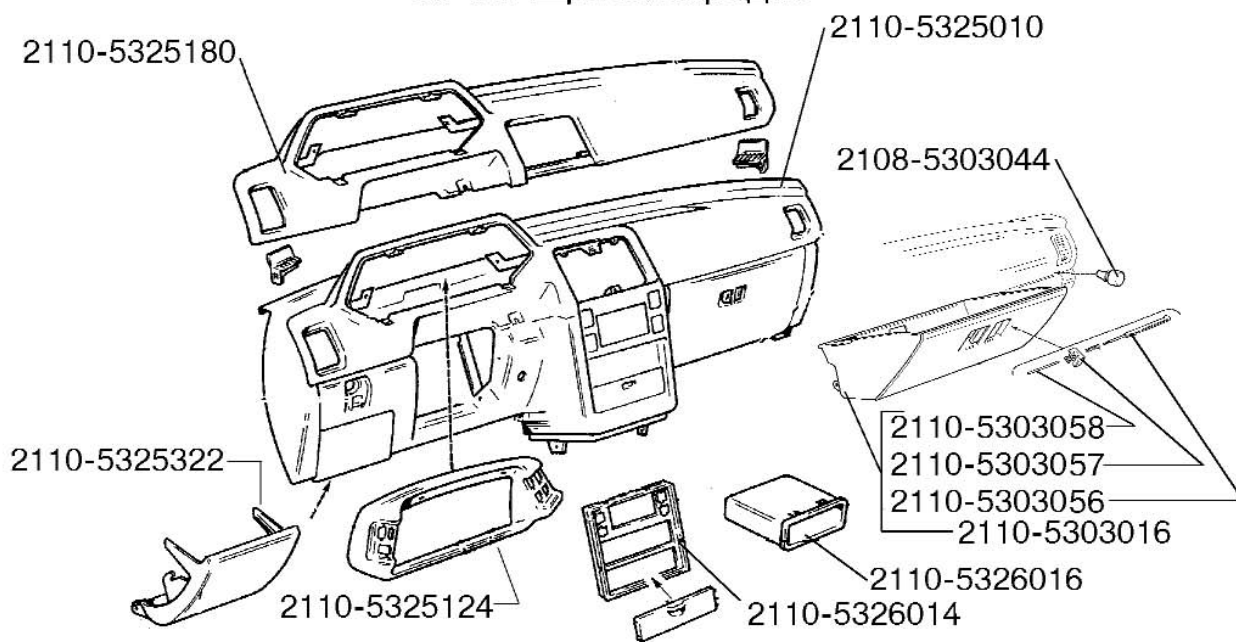
№ поз.	Код детали, код работы	Наименование детали и характеристика работы	Трудоемкость *тах количество			
			21100	21101	21110	21120
			21111	21102	21112	21121
			21123	21103	21113	21122
				21104	21114	21124
<b>5206 Стекло и уплотнители ветрового окна</b>						
52024	5206016.20	Стекло ветрового окна - с/у	2,60 2,60 2,60 -	2,60 2,60 2,60 2,60	2,60 2,60 2,60 2,60	2,60 2,60 2,60 2,60
Снять накладку или облицовку рамы ветрового окна, рычаги стеклоочистителя со щетками, внутреннее зеркало заднего вида, противосолнечные козырьки с держателями, обивки стоек ветрового окна, окантовку, срезать ветровое стекло. Подготовить склеиваемые поверхности, установить стекло и снятые детали						
52025	5206016.27	Стекло ветрового окна - установка	0,45 0,45 0,45 -	0,45 0,45 0,45 0,45	0,45 0,45 0,45 0,45	0,45 0,45 0,45 0,45
Подготовить склеиваемые поверхности и установить						
52026	5206064.20	Окантовка ветрового стекла - с/у (на автомобиле)	0,45 0,45 0,45 -	0,45 0,45 0,45 0,45	0,45 0,45 0,45 0,45	0,45 0,45 0,45 0,45
Снять, подготовить склеиваемые поверхности и установить						
<b>5208 Стеклоочиститель ветрового окна</b>						
52027	5208009.20	Насос омывателя - с/у с проверкой работы	0,10 0,10 0,10 -	0,10 0,10 0,10 0,10	0,10 0,10 0,10 0,10	0,10 0,10 0,10 0,10
52028	5208060.20	Жиклер омывателя стекла - с/у (за 1 шт.) (на снятой накладке рамы ветрового окна или разобранной облицовке 2110-8212710-10)	0,10*2 0,10*2 0,10*2 -	0,10*2 0,10*2 0,10*2 0,10*2	0,10*2 0,10*2 0,10*2 0,10*2	0,10*2 0,10*2 0,10*2 0,10*2
52029	5208060.20	Жиклер омывателя стекла - с/у жиклера двери задка	- - 0,05 -	- - - -	- - - -	0,05 0,05 0,05 0,05
52030	5208060.24	Жиклер омывателя стекла - с/у жиклера омывателя двери задка (на снятом спойлере для ВАЗ-2111)	- 0,05 - -	- - - -	0,05 0,05 0,05 0,05	- - - -
52031	5208095.21	Трубка омывателя - с/у (при снятом бачке омывателя и накладке или облицовке рамы ветрового окна)	0,10 0,10 0,10 -	0,10 0,10 0,10 0,10	0,10 0,10 0,10 0,10	0,10 0,10 0,10 0,10
52032	5208098.20	Трубка омывателя - с/у (за 1 шт.)	0,10*2 0,10*2 0,10*2 -	0,10*2 0,10*2 0,10*2 0,10*2	0,10*2 0,10*2 0,10*2 0,10*2	0,10*2 0,10*2 0,10*2 0,10*2

№ поз.	Код детали, код работы	Наименование детали и характеристика работы	Трудоемкость *тах количество			
			21100	21101	21110	21120
			21111	21102	21112	21121
			21123	21103	21113	21122
			21104	21114	21124	
52033	5208099.20	Трубка омывателя фар - с/у	0,10 0,10 0,10 -	0,10 0,10 0,10 0,10	0,10 0,10 0,10 0,10	0,10 0,10 0,10 0,10
52034	5208103.20	Бачок омывателя в сборе - с/у	0,20 0,20 0,20 -	0,20 0,20 0,20 0,20	0,20 0,20 0,20 0,20	0,20 0,20 0,20 0,20
52035	5208230.20	Обратный клапан - с/у	0,10 0,10 0,10 -	0,10 0,10 0,10 0,10	0,10 0,10 0,10 0,10	0,10 0,10 0,10 0,10
52036	5208458.20	Уплотнитель насоса - с/у	0,10 0,10 0,10 -	0,10 0,10 0,10 0,10	0,10 0,10 0,10 0,10	0,10 0,10 0,10 0,10
52037	5208518.20	Трубка - с/у	0,10 0,10 0,10 -	0,10 0,10 0,10 0,10	0,10 0,10 0,10 0,10	0,10 0,10 0,10 0,10
52038	5208519.20	Трубка - с/у	0,10 0,10 0,10 -	0,10 0,10 0,10 0,10	0,10 0,10 0,10 0,10	0,10 0,10 0,10 0,10
<b>53 Передок кузова</b>						
53001	5300010.66	Передок кузова в сборе - замена	30,50 30,50 30,50 -	30,50 30,50 30,50 30,50	30,50 30,50 30,50 30,50	30,50 30,50 30,50 30,50
Снять капот, крылья, передние двери. Отсоединить передок кузова со щитком в сборе. Установить щиток передка, брызговики с лонжеронами в сборе, рамку и панель передка, крылья, капот, передние двери. Проверить геометрию основания кузова						
<b>5301 Детали передка кузова</b>						
53002	5301080.66	Щиток передка в сборе - замена (при снятых брызговиках в сборе)	7,00 7,00 7,00 -	7,00 7,00 7,00 7,00	7,00 7,00 7,00 7,00	7,00 7,00 7,00 7,00
Отсоединить и установить щиток передка в сборе						
53003	5301086.61	Щиток передка - ремонт 1	2,70 2,70 2,70 -	2,70 2,70 2,70 2,70	2,70 2,70 2,70 2,70	2,70 2,70 2,70 2,70

№ поз.	Код детали, код работы	Наименование детали и характеристика работы	Трудоемкость *тах количество			
			21100	21101	21110	21120
			21111	21102	21112	21121
			21123	21103	21113	21122
			21104	21114	21124	
53004	5301086.62	Щиток передка - ремонт 2	4,00	4,00	4,00	4,00
			4,00	4,00	4,00	4,00
			4,00	4,00	4,00	4,00
			-	4,00	4,00	4,00
53005	5301086.63	Щиток передка - ремонт 3	7,00	7,00	7,00	7,00
			7,00	7,00	7,00	7,00
			7,00	7,00	7,00	7,00
			-	7,00	7,00	7,00
53006	5301086.66	Щиток передка - замена	7,30	7,30	7,30	7,30
			7,30	7,30	7,30	7,30
			7,30	7,30	7,30	7,30
			-	7,30	7,30	7,30
Отсоединить щиток передка в сборе 5301080. Установить панель щитка передка с использованием пригодных деталей от снятого щитка передка или из запчастей						
53007	5301086.67	Щиток передка - частичная замена	5,00	5,00	5,00	5,00
			5,00	5,00	5,00	5,00
			5,00	5,00	5,00	5,00
			-	5,00	5,00	5,00
Отсоединить правую или левую часть щитка передка, приготовить и подогнать по месту ремонтную вставку, отсоединить от снятой панели пригодные детали, приварить панель и детали						
53008	5301095.62	Усилитель щитка передка в сборе - ремонт 2	1,30	1,30	1,30	1,30
			1,30	1,30	1,30	1,30
			1,30	1,30	1,30	1,30
			-	1,30	1,30	1,30
53009	5301095.66	Усилитель щитка передка в сборе - замена	2,00	2,00	2,00	2,00
			2,00	2,00	2,00	2,00
			2,00	2,00	2,00	2,00
			-	2,00	2,00	2,00
Отсоединить усилитель щитка передка, отсоединить от снятого усилителя пригодные для дальнейшего использования детали, установить. Установить усилитель						
53010	5301095.67	Усилитель щитка передка в сборе - частичная замена	1,30	1,30	1,30	1,30
			1,30	1,30	1,30	1,30
			1,30	1,30	1,30	1,30
			-	1,30	1,30	1,30
Отсоединить правую или левую часть усилителя щитка передка, приготовить и установить ремонтную вставку						
53011	5301102.62	Усилитель щитка передка нижний в сборе - ремонт 2	0,80	0,80	0,80	0,80
			0,80	0,80	0,80	0,80
			0,80	0,80	0,80	0,80
			-	0,80	0,80	0,80
53012	5301102.66	Усилитель щитка передка нижний в сборе - замена	1,30	1,30	1,30	1,30
			1,30	1,30	1,30	1,30
			1,30	1,30	1,30	1,30
			-	1,30	1,30	1,30



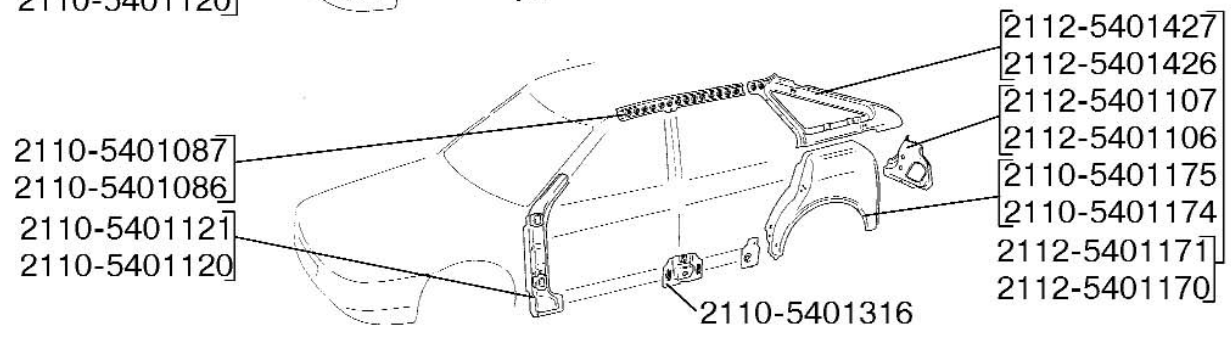
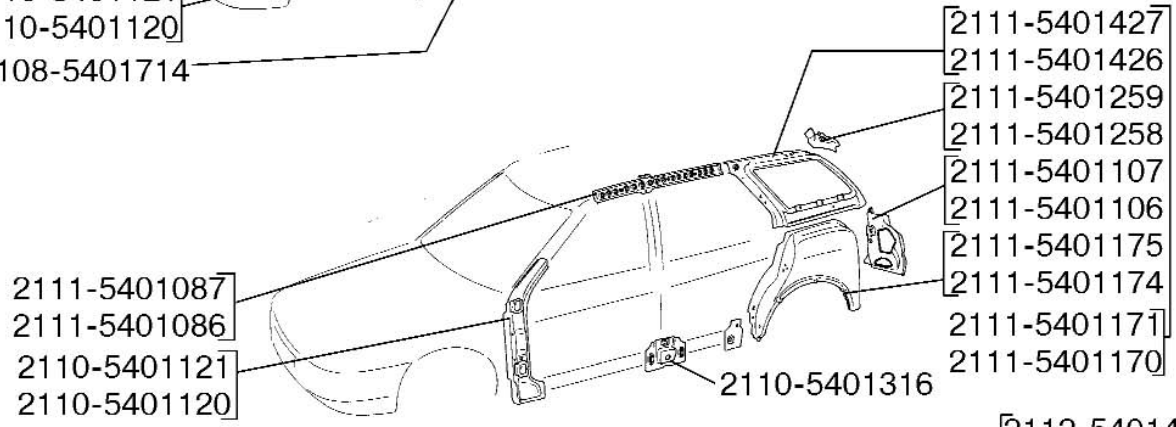
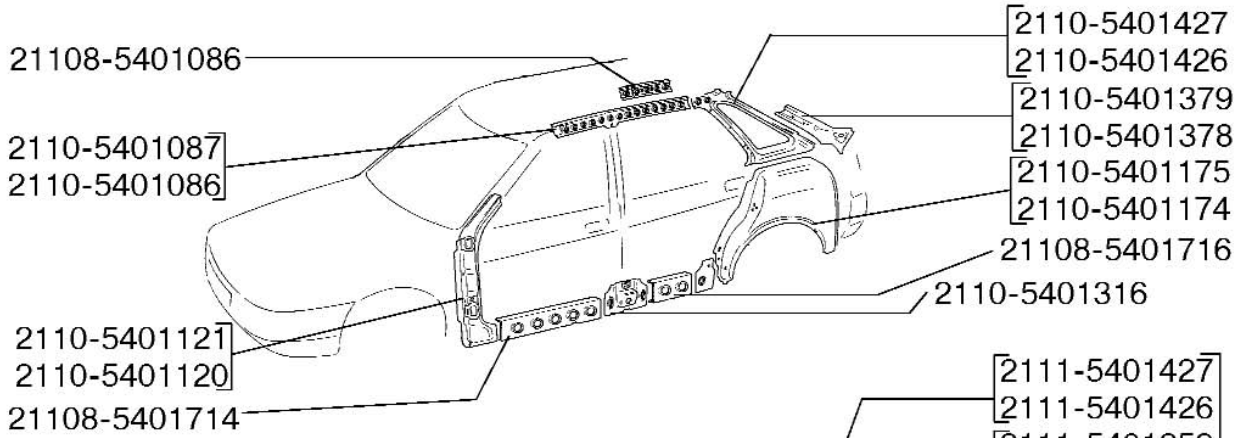
53 01. Щиток передка



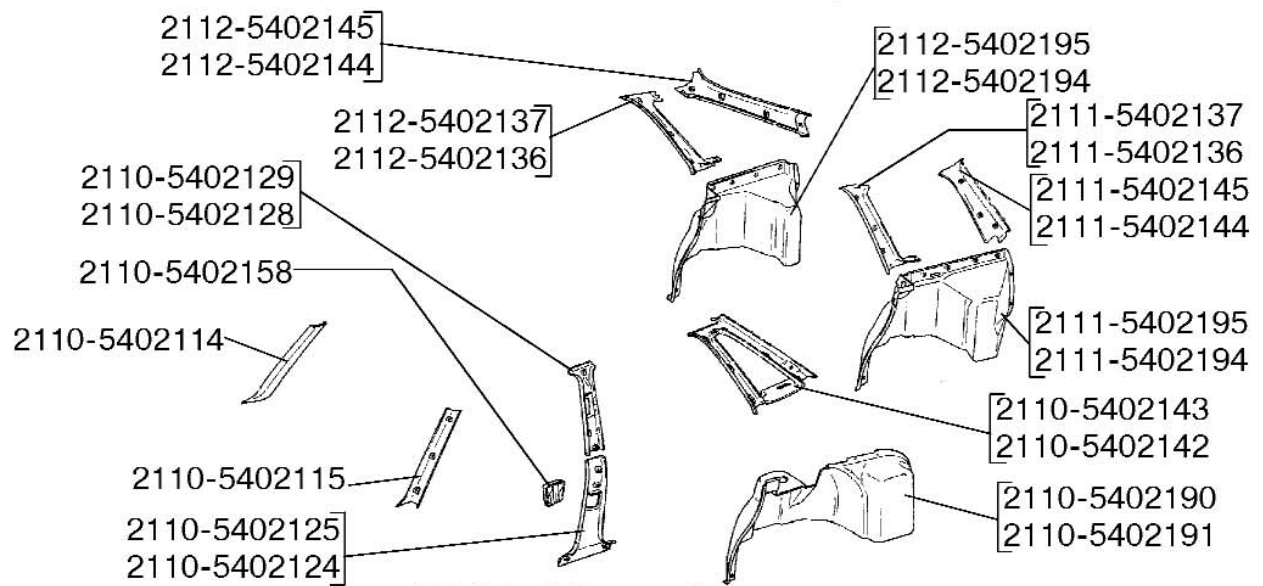
53 25. Панель приборов

№ поз.	Код детали, код работы	Наименование детали и характеристика работы	Трудоемкость *тах количество			
			21100	21101	21110	21120
			21111	21102	21112	21121
			21123	21103	21113	21122
			21104	21114	21124	
<b>5303 Ящик вещевого</b>						
53013	5303016.20	Крышка вещевого ящика - с/у	0,20 0,20 0,20 -	0,20 0,20 0,20 0,20	0,20 0,20 0,20 0,20	0,20 0,20 0,20 0,20
53014	5303056.20	Замок крышки вещевого ящика - с/у	0,32 0,32 0,32 -	0,32 0,32 0,32 0,32	0,32 0,32 0,32 0,32	0,32 0,32 0,32 0,32
<b>5325 Панель приборов</b>						
53015	5325002.21	Панель приборов в сборе - с/у (при снятых обивках стоек ветрового окна)	2,50 2,50 2,50 -	2,50 2,50 2,50 2,50	2,50 2,50 2,50 2,50	2,50 2,50 2,50 2,50
Снять верхний и нижний кожухи рулевого вала, ручку гидрокорректора, выключатель зажигания, щиток и комбинацию приборов, крышку и корпус вещевого ящика, монтажный блок, прикуриватель, облицовку тоннеля пола, выключатель аварийной сигнализации, часы, блок индикации бортовой системы, отсоединить гидрокорректор фар. Снять панель приборов, осмотреть на отсутствие трещин, сколов, вздутий и деформаций. Установить, проверить работу приборов						
53016	5325010.24	Панель приборов - разборка и сборка снятой с автомобиля панели 5325002	0,75 0,75 0,75 -	0,75 0,75 0,75 0,75	0,75 0,75 0,75 0,75	0,75 0,75 0,75 0,75
Снять со старой и установить на новую панель узлы и детали: сопла вентиляции правое, левое и центральное, выключатели: освещения приборов, привода замка багажника, очистителя и омывателя фар, рециркуляции, кондиционера, накладку панели приборов, фонарь освещения вещевого ящика, воздуховод обогрева, надставку панели, блок индикации бортовой системы контроля, контроллер системы автоматического управления отопителем						
53017	5325010.40	Панель приборов - ремонт (снятой с автомобиля и разобранной)	1,15 1,15 1,15 -	1,15 1,15 1,15 1,15	1,15 1,15 1,15 1,15	1,15 1,15 1,15 1,15
Очистить, устранить неисправность						
53018	5325032.62	Кронштейн крепл. панели приборов верхний - ремонт 2	0,20*2 0,20*2 0,20*2 -	0,20*2 0,20*2 0,20*2 0,20*2	0,20*2 0,20*2 0,20*2 0,20*2	0,20*2 0,20*2 0,20*2 0,20*2
53019	5325032.66	Кронштейн крепл. панели приборов верхний - замена	0,30*2 0,30*2 0,30*2 -	0,30*2 0,30*2 0,30*2 0,30*2	0,30*2 0,30*2 0,30*2 0,30*2	0,30*2 0,30*2 0,30*2 0,30*2
53020	5325035.62	Кронштейн крепл. панели приборов нижний - ремонт 2	0,20*2 0,20*2 0,20*2 -	0,20*2 0,20*2 0,20*2 0,20*2	0,20*2 0,20*2 0,20*2 0,20*2	0,20*2 0,20*2 0,20*2 0,20*2

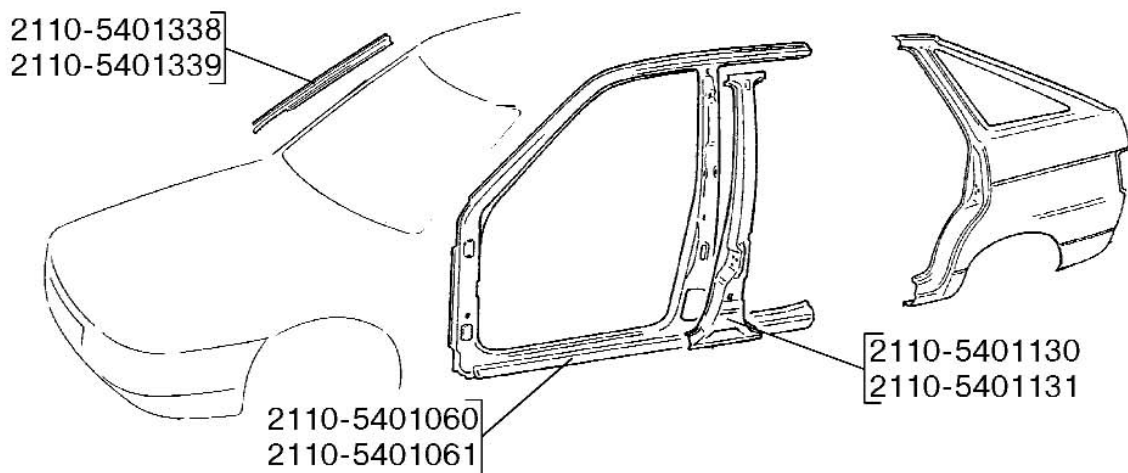
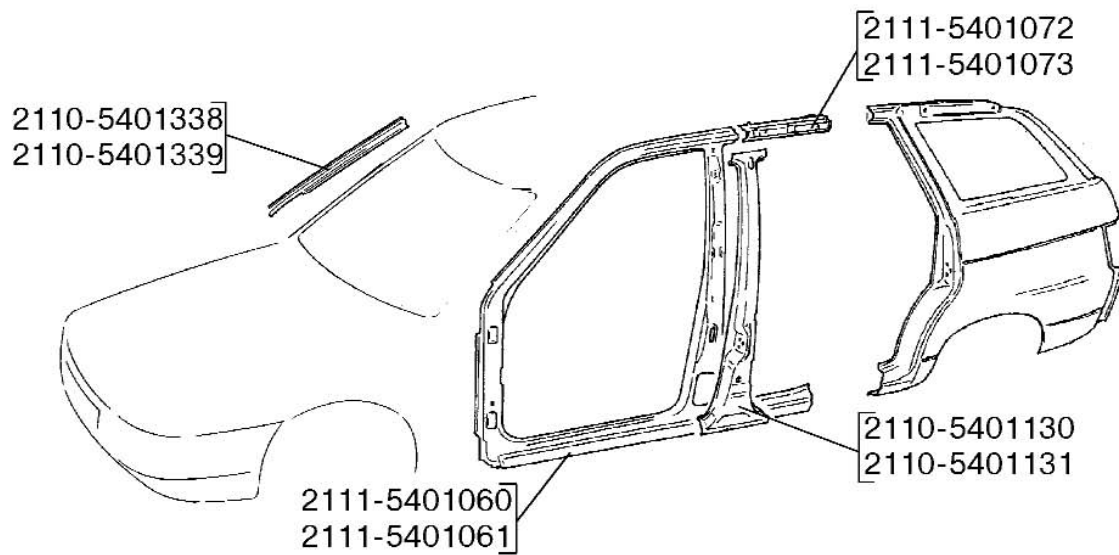
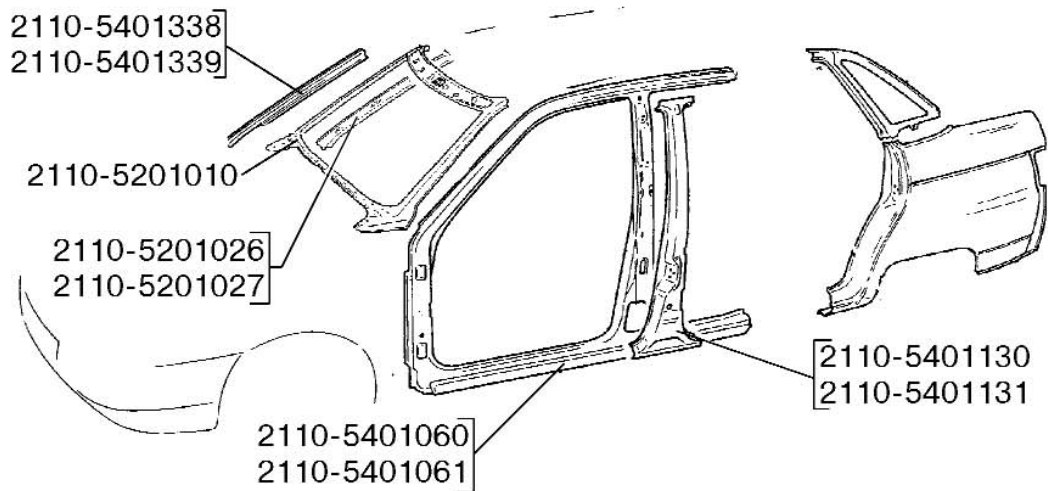
№ поз.	Код детали, код работы	Наименование детали и характеристика работы	Трудоемкость *тах количество			
			21100	21101	21110	21120
			21111	21102	21112	21121
			21123	21103	21113	21122
			21104	21114	21124	
53021	5325035.66	Кронштейн крепл. панели приборов нижний - замена	0,30*2	0,30*2	0,30*2	0,30*2
			0,30*2	0,30*2	0,30*2	0,30*2
			0,30*2	0,30*2	0,30*2	0,30*2
			-	0,30*2	0,30*2	0,30*2
53022	5325124.20	Щиток приборов - с/у	0,12	0,12	0,12	0,12
			0,12	0,12	0,12	0,12
			0,12	0,12	0,12	0,12
			-	0,12	0,12	0,12
53023	5325180.24	Накладка панели приборов - с/у (на снятой панели приборов)	0,40	0,40	0,40	0,40
			0,40	0,40	0,40	0,40
			0,40	0,40	0,40	0,40
			-	0,40	0,40	0,40
53024	5325322.20	Крышка блока предохранителей - с/у	0,10	0,10	0,10	0,10
			0,10	0,10	0,10	0,10
			0,10	0,10	0,10	0,10
			-	0,10	0,10	0,10
<b>5326 Консоль панели приборов</b>						
53025	5326014.20	Накладка консоли панели приборов в сборе - с/у	0,30	0,30	0,30	0,30
			0,30	0,30	0,30	0,30
			0,30	0,30	0,30	0,30
			-	0,30	0,30	0,30
53026	5326014.24	Накладка консоли панели приборов в сборе - разборка и сборка	0,70	0,70	0,70	0,70
			0,70	0,70	0,70	0,70
			0,70	0,70	0,70	0,70
			-	0,70	0,70	0,70
53027	5326016.20	Коробка для мелких вещей - с/у	0,02	0,02	0,02	0,02
			0,02	0,02	0,02	0,02
			0,02	0,02	0,02	0,02
			-	0,02	0,02	0,02
<b>54 Боковина кузова</b>						
54001	5400010.66	Боковина кузова правая в сборе - замена (при снятых панели крыши, рамке ветрового окна и стойке боковины центральной)	13,00	13,00	13,00	13,00
			13,00	13,00	13,00	13,00
			13,00	13,00	13,00	13,00
			-	13,00	13,00	13,00
54002	5400011.66	Боковина кузова левая в сборе - замена (при снятых панели крыши, рамке ветрового окна и стойке боковины центральной)	13,00	13,00	13,00	13,00
			13,00	13,00	13,00	13,00
			13,00	13,00	13,00	13,00
			-	13,00	13,00	13,00
<b>5401 Детали боковины кузова</b>						
54003	5401060.61	Панель боковины кузова правая - ремонт 1	2,10	2,10	2,10	2,10
			2,10	2,10	2,10	2,10
			2,10	2,10	2,10	2,10
			-	2,10	2,10	2,10



**54 00. Детали боковины кузова**



**54 02. Обивка боковины**



54 01. Боковина кузова



№ поз.	Код детали, код работы	Наименование детали и характеристика работы	Трудоемкость *тах количество			
			21100	21101	21110	21120
			21111	21102	21112	21121
			21123	21103	21113	21122
			21104	21114	21124	
54004	5401060.61	Панель боковины кузова правая - ремонт 1 нижней части боковины (порога)	2,20	2,20	2,20	2,20
			2,20	2,20	2,20	2,20
			2,20	2,20	2,20	2,20
			-	2,20	2,20	2,20
54005	5401060.62	Панель боковины кузова правая - ремонт 2	5,00	5,00	5,00	5,00
			5,00	5,00	5,00	5,00
			5,00	5,00	5,00	5,00
			-	5,00	5,00	5,00
54006	5401060.62	Панель боковины кузова правая - ремонт 2 нижней части боковины (порога)	5,40	5,40	5,40	5,40
			5,40	5,40	5,40	5,40
			5,40	5,40	5,40	5,40
			-	5,40	5,40	5,40
54007	5401060.63	Панель боковины кузова правая - ремонт 3	10,00	10,00	10,00	10,00
			10,00	10,00	10,00	10,00
			10,00	10,00	10,00	10,00
			-	10,00	10,00	10,00
54008	5401060.63	Панель боковины кузова правая - ремонт 3 нижней части боковины (порога)	9,10	9,10	9,10	9,10
			9,10	9,10	9,10	9,10
			9,10	9,10	9,10	9,10
			-	9,10	9,10	9,10
54009	5401060.66	Панель боковины кузова правая - замена (при снятых панели крыши, рамке ветрового окна и стойке боковины центральной)	16,50	16,50	16,50	16,50
			16,50	16,50	16,50	16,50
			16,50	16,50	16,50	16,50
			-	16,50	16,50	16,50
Заменить боковину правую с перестановкой деталей: усилителя передней стойки в сборе, усилителя ветровой стойки, усилителей боковины под крепление багажника, накладки боковины нижней средней						
54010	5401060.67	Панель боковины кузова правая - частичная замена передней части боковины (при снятой части рамки ветрового окна)	10,00	10,00	10,00	10,00
			10,00	10,00	10,00	10,00
			10,00	10,00	10,00	10,00
			-	10,00	10,00	10,00
Отсоединить переднюю часть боковины, установить ремонтную вставку с перестановкой усилителя передней стойки и усилителя ветровой стойки						
54011	5401060.68	Панель боковины кузова правая - частичная замена нижней части боковины (при снятом переднем крыле и стойке центральной)	10,20	10,20	10,20	10,20
			10,20	10,20	10,20	10,20
			10,20	10,20	10,20	10,20
			-	10,20	10,20	10,20
Отсоединить нижнюю часть боковины (порог), установить с заменой усилителя ремонтную вставку, подогнать по проемам						
54012	5401060.69	Панель боковины кузова правая - замена верхней части боковины (при снятой панели крыши)	7,00	7,00	7,00	7,00
			7,00	7,00	7,00	7,00
			7,00	7,00	7,00	7,00
			-	7,00	7,00	7,00
54013	5401061.61	Панель боковины кузова левая - ремонт 1	2,10	2,10	2,10	2,10
			2,10	2,10	2,10	2,10
			2,10	2,10	2,10	2,10
			-	2,10	2,10	2,10

№ поз.	Код детали, код работы	Наименование детали и характеристика работы	Трудоемкость *тах количество			
			21100	21101	21110	21120
			21111	21102	21112	21121
			21123	21103	21113	21122
			21104	21114	21124	
54014	5401061.61	Панель боковины кузова левая - ремонт 1 нижней части боковины (порога)	2,20	2,20	2,20	2,20
			2,20	2,20	2,20	2,20
			2,20	2,20	2,20	2,20
			-	2,20	2,20	2,20
54015	5401061.62	Панель боковины кузова левая - ремонт 2	5,00	5,00	5,00	5,00
			5,00	5,00	5,00	5,00
			5,00	5,00	5,00	5,00
			-	5,00	5,00	5,00
54016	5401061.62	Панель боковины кузова левая - ремонт 2 нижней части боковины (порога)	5,40	5,40	5,40	5,40
			5,40	5,40	5,40	5,40
			5,40	5,40	5,40	5,40
			-	5,40	5,40	5,40
54017	5401061.63	Панель боковины кузова левая - ремонт 3	10,00	10,00	10,00	10,00
			10,00	10,00	10,00	10,00
			10,00	10,00	10,00	10,00
			-	10,00	10,00	10,00
54018	5401061.63	Панель боковины кузова левая - ремонт 3 нижней части боковины (порога)	9,10	9,10	9,10	9,10
			9,10	9,10	9,10	9,10
			9,10	9,10	9,10	9,10
			-	9,10	9,10	9,10
54019	5401061.66	Панель боковины кузова левая - замена (при снятых панели крыши, рамке ветрового окна, стойке боковины центральной)	16,50	16,50	16,50	16,50
			16,50	16,50	16,50	16,50
			16,50	16,50	16,50	16,50
			-	16,50	16,50	16,50
Заменить боковину левую с перестановкой деталей: усилителя передней стойки в сборе, усилителя ветровой стойки, усилителей боковины под крепление багажника, накладки боковины нижней средней						
54020	5401061.67	Панель боковины кузова левая - частичная замена передней части боковины (при снятой части рамки ветрового окна)	10,00	10,00	10,00	10,00
			10,00	10,00	10,00	10,00
			10,00	10,00	10,00	10,00
			-	10,00	10,00	10,00
Отсоединить переднюю часть боковины, установить ремонтную вставку с перестановкой усилителя передней стойки и усилителя ветровой стойки						
54021	5401061.68	Панель боковины кузова левая - частичная замена нижней части боковины (при снятом переднем крыле и стойке центральной)	10,20	10,20	10,20	10,20
			10,20	10,20	10,20	10,20
			10,20	10,20	10,20	10,20
			-	10,20	10,20	10,20
Отсоединить нижнюю часть боковины (порог), установить с заменой усилителя ремонтную вставку, подогнать по проемам						
54022	5401061.69	Панель боковины кузова левая - замена верхней части боковины (при снятой панели крыши)	7,00	7,00	7,00	7,00
			7,00	7,00	7,00	7,00
			7,00	7,00	7,00	7,00
			-	7,00	7,00	7,00
54023	5401072.62	Надставка боковины правая - ремонт 2	-	-	1,10	-
			1,10	-	1,10	-
			-	-	1,10	-
			-	-	1,10	-

№ поз.	Код детали, код работы	Наименование детали и характеристика работы	Трудоемкость *тах количество			
			21100	21101	21110	21120
			21111	21102	21112	21121
			21123	21103	21113	21122
			21104	21114	21124	
54024	5401072.66	Надставка боковины правая - замена	-	-	1,15	-
			1,15	-	1,15	-
			-	-	1,15	-
			-	-	1,15	-
54025	5401073.62	Надставка боковины левая - ремонт 2	-	-	1,10	-
			1,10	-	1,10	-
			-	-	1,10	-
			-	-	1,10	-
54026	5401073.66	Надставка боковины левая - замена	-	-	1,15	-
			1,15	-	1,15	-
			-	-	1,15	-
			-	-	1,15	-
54027	5401086.62	Накладка боковины верхняя правая в сборе - ремонт 2	1,24	1,24	1,24	1,24
			1,24	1,24	1,24	1,24
			1,24	1,24	1,24	1,24
			-	1,24	1,24	1,24
54028	5401086.66	Накладка боковины верхняя правая в сборе - замена	1,36	1,36	1,36	1,36
			1,36	1,36	1,36	1,36
			1,36	1,36	1,36	1,36
			-	1,36	1,36	1,36
54029	5401087.62	Накладка боковины верхняя левая в сборе - ремонт 2	1,24	1,24	1,24	1,24
			1,24	1,24	1,24	1,24
			1,24	1,24	1,24	1,24
			-	1,24	1,24	1,24
54030	5401087.66	Накладка боковины верхняя левая в сборе - замена	1,36	1,36	1,36	1,36
			1,36	1,36	1,36	1,36
			1,36	1,36	1,36	1,36
			-	1,36	1,36	1,36
54031	5401088.62	Накладка боковины верхняя правая - ремонт 2	-	-	-	-
			-	-	-	-
			0,70	-	-	-
			-	-	-	-
54032	5401088.66	Накладка боковины верхняя правая - замена	-	-	-	-
			-	-	-	-
			0,90	-	-	-
			-	-	-	-
54033	5401089.62	Накладка боковины верхняя левая - ремонт 2	-	-	-	-
			-	-	-	-
			0,70	-	-	-
			-	-	-	-
54034	5401089.66	Накладка боковины верхняя левая - замена	-	-	-	-
			-	-	-	-
			0,90	-	-	-
			-	-	-	-

№ поз.	Код детали, код работы	Наименование детали и характеристика работы	Трудоемкость *тах количество			
			21100	21101	21110	21120
			21111	21102	21112	21121
			21123	21103	21113	21122
			21104	21114	21124	
54035	5401104.62	Накладка правая - ремонт 2	-	-	-	-
			-	-	-	-
			1,10	-	-	-
			-	-	-	-
54036	5401104.66	Накладка правая - замена	-	-	-	-
			-	-	-	-
			1,20	-	-	-
			-	-	-	-
54037	5401105.62	Накладка левая - ремонт 2	-	-	-	-
			-	-	-	-
			1,10	-	-	-
			-	-	-	-
54038	5401105.66	Накладка левая - замена	-	-	-	-
			-	-	-	-
			1,20	-	-	-
			-	-	-	-
54039	5401120.62	Усилитель передн.стойки боковины правый - ремонт 2 (при снятой передней части боковины)	1,50	1,50	1,50	1,50
			1,50	1,50	1,50	1,50
			1,50	1,50	1,50	1,50
			-	1,50	1,50	1,50
54040	5401120.63	Усилитель передн.стойки боковины правый - ремонт 3 (при снятой передней части боковины)	2,00	2,00	2,00	2,00
			2,00	2,00	2,00	2,00
			2,00	2,00	2,00	2,00
			-	2,00	2,00	2,00
54041	5401120.66	Усилитель передн.стойки боковины правый - замена (при снятой или на снятой панели боковины)	2,00	2,00	2,00	2,00
			2,00	2,00	2,00	2,00
			2,00	2,00	2,00	2,00
			-	2,00	2,00	2,00
54042	5401121.62	Усилитель передней стойки боковины левый - ремонт 2 (при снятой передней части боковины)	1,50	1,50	1,50	1,50
			1,50	1,50	1,50	1,50
			1,50	1,50	1,50	1,50
			-	1,50	1,50	1,50
54043	5401121.63	Усилитель передней стойки боковины левый - ремонт 3 (при снятой передней части боковины)	2,00	2,00	2,00	2,00
			2,00	2,00	2,00	2,00
			2,00	2,00	2,00	2,00
			-	2,00	2,00	2,00
54044	5401121.66	Усилитель передней стойки боковины левый - замена (при снятой или на снятой панели боковины)	2,00	2,00	2,00	2,00
			2,00	2,00	2,00	2,00
			2,00	2,00	2,00	2,00
			-	2,00	2,00	2,00
54045	5401130.61	Стойка боковины централ.правая в сборе - ремонт 1	1,20	1,20	1,20	1,20
			1,20	1,20	1,20	1,20
			1,20	1,20	1,20	1,20
			-	1,20	1,20	1,20

№ поз.	Код детали, код работы	Наименование детали и характеристика работы	Трудоемкость *тах количество			
			21100	21101	21110	21120
			21111	21102	21112	21121
			21123	21103	21113	21122
			21104	21114	21124	
54046	5401130.62	Стойка боковины централ.правая в сборе - ремонт 2	1,70	1,70	1,70	1,70
			1,70	1,70	1,70	1,70
			1,70	1,70	1,70	1,70
			-	1,70	1,70	1,70
54047	5401130.66	Стойка боковины централ.правая в сборе - замена	3,00	3,00	3,00	3,00
			3,00	3,00	3,00	3,00
			3,00	3,00	3,00	3,00
			-	3,00	3,00	3,00
54048	5401131.61	Стойка боковины централ.левая в сборе - ремонт 1	1,20	1,20	1,20	1,20
			1,20	1,20	1,20	1,20
			1,20	1,20	1,20	1,20
			-	1,20	1,20	1,20
54049	5401131.62	Стойка боковины централ.левая в сборе - ремонт 2	1,70	1,70	1,70	1,70
			1,70	1,70	1,70	1,70
			1,70	1,70	1,70	1,70
			-	1,70	1,70	1,70
54050	5401131.66	Стойка боковины централ.левая в сборе - замена	3,00	3,00	3,00	3,00
			3,00	3,00	3,00	3,00
			3,00	3,00	3,00	3,00
			-	3,00	3,00	3,00
54051	5401150.62	Усилитель центр.стойки боковины правый - ремонт 2 (на снятой стойке)	2,00	2,00	2,00	2,00
			2,00	2,00	2,00	2,00
			2,00	2,00	2,00	2,00
			-	2,00	2,00	2,00
54052	5401150.66	Усилитель центр.стойки боковины правый - замена (на снятой стойке)	2,70	2,70	2,70	2,70
			2,70	2,70	2,70	2,70
			2,70	2,70	2,70	2,70
			-	2,70	2,70	2,70
54053	5401151.62	Усилитель центр.стойки боковины левый - ремонт 2 (на снятой стойке)	2,00	2,00	2,00	2,00
			2,00	2,00	2,00	2,00
			2,00	2,00	2,00	2,00
			-	2,00	2,00	2,00
54054	5401151.66	Усилитель центр.стойки боковины левый - замена (на снятой стойке)	2,70	2,70	2,70	2,70
			2,70	2,70	2,70	2,70
			2,70	2,70	2,70	2,70
			-	2,70	2,70	2,70
54055	5401170.61	Арка зад.колеса наружная в сборе правая - ремонт 1 (при снятом заднем крыле или панели угловой наружной)	1,30	1,30	1,30	1,30
			1,30	1,30	1,30	1,30
			1,30	1,30	1,30	1,30
			-	1,30	1,30	1,30
54056	5401170.62	Арка зад.колеса наружная в сборе правая - ремонт 2 (при снятом заднем крыле или панели угловой наружной)	2,10	2,10	2,10	2,10
			2,10	2,10	2,10	2,10
			2,10	2,10	2,10	2,10
			-	2,10	2,10	2,10

№ поз.	Код детали, код работы	Наименование детали и характеристика работы	Трудоемкость *тах количество			
			21100	21101	21110	21120
			21111	21102	21112	21121
			21123	21103	21113	21122
			21104	21114	21124	
54057	5401170.63	Арка зад.колеса наружная в сборе правая - ремонт 3 (при снятом заднем крыле или панели угловой наружной)	3,20 3,20 3,20 -	3,20 3,20 3,20 3,20	3,20 3,20 3,20 3,20	3,20 3,20 3,20 3,20
54058	5401170.66	Арка зад.колеса наружная в сборе правая - замена (при снятом заднем крыле и панели угловой наружной)	4,60 4,60 4,60 -	4,60 4,60 4,60 4,60	4,60 4,60 4,60 4,60	4,60 4,60 4,60 4,60
Заменить арку заднего колеса с угловой панелью с перестановкой пригодных деталей со снятой арки						
54059	5401170.68	Арка зад.колеса наружная в сборе правая - частичная замена нижней части арки с подгонкой ремонтной вставки (при снятом заднем крыле)	3,00 3,00 3,00 -	3,00 3,00 3,00 3,00	3,00 3,00 3,00 3,00	3,00 3,00 3,00 3,00
54060	5401171.61	Арка задн.колеса наружная в сборе левая - ремонт 1 (при снятом заднем крыле или панели угловой наружной)	1,30 1,30 1,30 -	1,30 1,30 1,30 1,30	1,30 1,30 1,30 1,30	1,30 1,30 1,30 1,30
54061	5401171.62	Арка задн.колеса наружная в сборе левая - ремонт 2 (при снятом заднем крыле или панели угловой наружной)	2,10 2,10 2,10 -	2,10 2,10 2,10 2,10	2,10 2,10 2,10 2,10	2,10 2,10 2,10 2,10
54062	5401171.63	Арка задн.колеса наружная в сборе левая - ремонт 3 (при снятом заднем крыле или панели угловой наружной)	3,20 3,20 3,20 -	3,20 3,20 3,20 3,20	3,20 3,20 3,20 3,20	3,20 3,20 3,20 3,20
54063	5401171.66	Арка задн.колеса наружная в сборе левая - замена (при снятом заднем крыле и панели угловой наружной)	4,60 4,60 4,60 -	4,60 4,60 4,60 4,60	4,60 4,60 4,60 4,60	4,60 4,60 4,60 4,60
Заменить арку заднего колеса с угловой панелью с перестановкой пригодных деталей со снятой арки						
54064	5401171.68	Арка задн.колеса наружная в сборе левая - частичная замена нижней части арки с подгонкой ремонтной вставки (при снятом заднем крыле)	3,00 3,00 3,00 -	3,00 3,00 3,00 3,00	3,00 3,00 3,00 3,00	3,00 3,00 3,00 3,00
54065	5401174.61	Арка заднего колеса наружная правая - ремонт 1 (при снятом заднем крыле)	- - 1,30 -	- - - -	- - - -	- - - -
54066	5401174.62	Арка заднего колеса наружная правая - ремонт 2 (при снятом заднем крыле)	- - 2,10 -	- - - -	- - - -	- - - -

№ поз.	Код детали, код работы	Наименование детали и характеристика работы	Трудоемкость *тах количество			
			21100	21101	21110	21120
			21111	21102	21112	21121
			21123	21103	21113	21122
				21104	21114	21124
54067	5401174.63	Арка заднего колеса наружная правая - ремонт 3 (при снятом заднем крыле)	-	-	-	-
			-	-	-	-
			3,20	-	-	-
			-	-	-	-
54068	5401174.66	Арка заднего колеса наружная правая - замена (при снятом заднем крыле)	-	-	-	-
			-	-	-	-
			4,60	-	-	-
			-	-	-	-
54069	5401175.61	Арка заднего колеса наружная левая - ремонт 1 (при снятом заднем крыле)	-	-	-	-
			-	-	-	-
			1,30	-	-	-
			-	-	-	-
54070	5401175.62	Арка заднего колеса наружная левая - ремонт 2 (при снятом заднем крыле)	-	-	-	-
			-	-	-	-
			2,10	-	-	-
			-	-	-	-
54071	5401175.63	Арка заднего колеса наружная левая - ремонт 3 (при снятом заднем крыле)	-	-	-	-
			-	-	-	-
			3,20	-	-	-
			-	-	-	-
54072	5401175.66	Арка заднего колеса наружная левая - замена (при снятом заднем крыле)	-	-	-	-
			-	-	-	-
			4,60	-	-	-
			-	-	-	-
54073	5401188.62	Заглушка арки правая - ремонт 2	-	-	-	-
			-	-	-	-
			0,50	-	-	-
			-	-	-	-
54074	5401188.66	Заглушка арки правая - замена	-	-	-	-
			-	-	-	-
			0,50	-	-	-
			-	-	-	-
54075	5401189.62	Заглушка арки левая - ремонт 2	-	-	-	-
			-	-	-	-
			0,50	-	-	-
			-	-	-	-
54076	5401189.66	Заглушка арки левая - замена	-	-	-	-
			-	-	-	-
			0,50	-	-	-
			-	-	-	-
54077	5401316.62	Накладка боковины нижняя средняя - ремонт 2 (при снятой боковине или ее нижней части)	0,30*2	0,30*2	0,30*2	0,30*2
			0,30*2	0,30*2	0,30*2	0,30*2
			0,30*2	0,30*2	0,30*2	0,30*2
			-	0,30*2	0,30*2	0,30*2

№ поз.	Код детали, код работы	Наименование детали и характеристика работы	Трудоемкость *тах количество			
			21100	21101	21110	21120
			21111	21102	21112	21121
			21123	21103	21113	21122
		21104	21114	21124		
54078	5401316.66	Накладка боковины нижняя средняя - замена (при снятой боковине или ее нижней части)	0,60*2	0,60*2	0,60*2	0,60*2
			0,60*2	0,60*2	0,60*2	0,60*2
			0,60*2	0,60*2	0,60*2	0,60*2
			-	0,60*2	0,60*2	0,60*2
54079	5401338.61	Усилитель ветровой стойки правый - ремонт 1 (при снятых боковине и раме ветрового окна)	0,50	0,50	0,50	0,50
			0,50	0,50	0,50	0,50
			0,50	0,50	0,50	0,50
			-	0,50	0,50	0,50
54080	5401338.62	Усилитель ветровой стойки правый - ремонт 2 (при снятых боковине и раме ветрового окна)	0,70	0,70	0,70	0,70
			0,70	0,70	0,70	0,70
			0,70	0,70	0,70	0,70
			-	0,70	0,70	0,70
54081	5401338.66	Усилитель ветровой стойки правый - замена (при снятых боковине и раме ветрового окна)	1,30	1,30	1,30	1,30
			1,30	1,30	1,30	1,30
			1,30	1,30	1,30	1,30
			-	1,30	1,30	1,30
54082	5401339.61	Усилитель ветровой стойки левый - ремонт 1 (при снятых боковине и раме ветрового окна)	0,50	0,50	0,50	0,50
			0,50	0,50	0,50	0,50
			0,50	0,50	0,50	0,50
			-	0,50	0,50	0,50
54083	5401339.62	Усилитель ветровой стойки левый - ремонт 2 (при снятых боковине и раме ветрового окна)	0,70	0,70	0,70	0,70
			0,70	0,70	0,70	0,70
			0,70	0,70	0,70	0,70
			-	0,70	0,70	0,70
54084	5401339.66	Усилитель ветровой стойки левый - замена (при снятых боковине и раме ветрового окна)	1,30	1,30	1,30	1,30
			1,30	1,30	1,30	1,30
			1,30	1,30	1,30	1,30
			-	1,30	1,30	1,30
54085	5401378.62	Соединитель углов.панели и арки правый - ремонт 2 (при снятом заднем крыле)	0,80	0,80	0,80	0,80
			0,80	0,80	0,80	0,80
			0,80	0,80	0,80	0,80
			-	0,80	0,80	0,80
54086	5401378.66	Соединитель углов.панели и арки правый - замена (при снятом заднем крыле)	1,00	1,00	1,00	1,00
			1,00	1,00	1,00	1,00
			1,00	1,00	1,00	1,00
			-	1,00	1,00	1,00
54087	5401379.62	Соединитель углов.панели и арки левый - ремонт 2 (при снятом заднем крыле)	0,80	0,80	0,80	0,80
			0,80	0,80	0,80	0,80
			0,80	0,80	0,80	0,80
			-	0,80	0,80	0,80
54088	5401379.66	Соединитель углов.панели и арки левый - замена (при снятом заднем крыле)	1,00	1,00	1,00	1,00
			1,00	1,00	1,00	1,00
			1,00	1,00	1,00	1,00
			-	1,00	1,00	1,00



№ поз.	Код детали, код работы	Наименование детали и характеристика работы	Трудоемкость *тах количество			
			21100	21101	21110	21120
			21111	21102	21112	21121
			21123	21103	21113	21122
			21104	21114	21124	
54089	5401426.61	Панель боковины угловая внутрен.правая - ремонт 1	0,45	0,45	1,15	0,85
			1,15	0,45	1,15	0,85
			-	0,45	1,15	0,85
			-	0,45	1,15	0,85
54090	5401426.62	Панель боковины угловая внутрен.правая - ремонт 2 (при снятой панели крыши и панели боковины угловой наружной)	1,20	1,20	2,10	1,70
			2,10	1,20	2,10	1,70
			1,70	1,20	2,10	1,70
			-	1,20	2,10	1,70
54091	5401426.66	Панель боковины угловая внутрен.правая - замена (при снятой панели крыши и панели боковины угловой наружной)	0,45	0,45	0,80	0,80
			0,80	0,45	0,80	0,80
			0,80	0,45	0,80	0,80
			-	0,45	0,80	0,80
54092	5401427.61	Панель боковины угловая внутренняя левая - ремонт 1	0,45	0,45	1,15	0,85
			1,15	0,45	1,15	0,85
			-	0,45	1,15	0,85
			-	0,45	1,15	0,85
54093	5401427.62	Панель боковины угловая внутренняя левая - ремонт 2 (при снятой панели крыши и панели боковины угловой наружной)	1,20	1,20	2,10	1,70
			2,10	1,20	2,10	1,70
			1,70	1,20	2,10	1,70
			-	1,20	2,10	1,70
54094	5401427.66	Панель боковины угловая внутренняя левая - замена (при снятой панели крыши и панели боковины угловой наружной)	0,45	0,45	0,80	0,80
			0,80	0,45	0,80	0,80
			0,80	0,45	0,80	0,80
			-	0,45	0,80	0,80
54095	5401742.62	Панель боковины задняя правая - ремонт 2 (при снятой панели боковины наружной)	-	-	-	-
			-	-	-	-
			2,10	-	-	-
			-	-	-	-
54096	5401742.63	Панель боковины задняя правая - ремонт 3 (при снятой панели боковины наружной)	-	-	-	-
			-	-	-	-
			4,10	-	-	-
			-	-	-	-
54097	5401742.66	Панель боковины задняя правая - замена (при снятой панели боковины наружной)	-	-	-	-
			-	-	-	-
			2,40	-	-	-
			-	-	-	-
54098	5401743.62	Панель боковины задняя левая - ремонт 2 (при снятой панели боковины наружной)	-	-	-	-
			-	-	-	-
			2,10	-	-	-
			-	-	-	-
54099	5401743.63	Панель боковины задняя левая - ремонт 3 (при снятой панели боковины наружной)	-	-	-	-
			-	-	-	-
			4,10	-	-	-
			-	-	-	-

№ поз.	Код детали, код работы	Наименование детали и характеристика работы	Трудоемкость *max количество						
			21100	21101	21110	21120			
			21111	21102	21112	21121			
			21123	21103	21113	21122			
			21104	21114	21124				
54100	5401743.66	Панель боковины задняя левая - замена	-	-	-	-	-	-	-
			2,40	-	-	-	-	-	-
54101	5401804.62	Вставка нижняя правая - ремонт 2	-	-	-	-	-	-	-
			1,80	-	-	-	-	-	-
54102	5401804.66	Вставка нижняя правая - замена	-	-	-	-	-	-	-
			2,10	-	-	-	-	-	-
54103	5401805.62	Вставка нижняя левая - ремонт 2	-	-	-	-	-	-	-
			1,80	-	-	-	-	-	-
54104	5401805.66	Вставка нижняя левая - замена	-	-	-	-	-	-	-
			2,10	-	-	-	-	-	-
54105	5401808.62	Усилитель верхней накладки правый - ремонт 2	-	-	-	-	-	-	-
			0,90	-	-	-	-	-	-
54106	5401808.66	Усилитель верхней накладки правый - замена	-	-	-	-	-	-	-
			1,00	-	-	-	-	-	-
54107	5401809.62	Усилитель верхней накладки левый - ремонт 2	-	-	-	-	-	-	-
			0,90	-	-	-	-	-	-
54108	5401809.66	Усилитель верхней накладки левый - замена	-	-	-	-	-	-	-
			1,00	-	-	-	-	-	-
54109	5401810.62	Соединитель арки и боковины правый - ремонт 2 (при снятой панели боковины задней)	-	-	-	-	-	-	-
			1,30	-	-	-	-	-	-
54110	5401810.66	Соединитель арки и боковины правый - замена (при снятой панели боковины задней)	-	-	-	-	-	-	-
			0,90	-	-	-	-	-	-

№ поз.	Код детали, код работы	Наименование детали и характеристика работы	Трудоемкость *тах количество			
			21100	21101	21110	21120
			21111	21102	21112	21121
			21123	21103	21113	21122
			21104	21114	21124	
54111	5401811.62	Соединитель арки и боковины левый - ремонт 2 (при снятой панели боковины задней)	- - 1,30 -	- - - -	- - - -	- - - -
54112	5401811.66	Соединитель арки и боковины левый - замена (при снятой панели боковины задней)	- - 0,90 -	- - - -	- - - -	- - - -
54113	5401820.61	Часть боковины центральная правая - ремонт 1	- - 1,20 -	- - - -	- - - -	- - - -
54114	5401820.62	Часть боковины центральная правая - ремонт 2	- - 1,70 -	- - - -	- - - -	- - - -
54115	5401820.66	Часть боковины центральная правая - замена	- - 3,00 -	- - - -	- - - -	- - - -
54116	5401821.61	Часть боковины центральная левая - ремонт 1	- - 1,20 -	- - - -	- - - -	- - - -
54117	5401821.62	Часть боковины центральная левая - ремонт 2	- - 1,70 -	- - - -	- - - -	- - - -
54118	5401821.66	Часть боковины центральная левая - замена	- - 3,00 -	- - - -	- - - -	- - - -
54119	5401836.62	Надставка арки задняя правая - ремонт 2 (при снятой панели боковины)	- - 1,60 -	- - - -	- - - -	- - - -
54120	5401836.66	Надставка арки задняя правая - замена (при снятой панели боковины)	- - 1,10 -	- - - -	- - - -	- - - -
54121	5401837.62	Надставка арки задняя левая - ремонт 2 (при снятой панели боковины)	- - 1,60 -	- - - -	- - - -	- - - -

№ поз.	Код детали, код работы	Наименование детали и характеристика работы	Трудоемкость *max количество			
			21100	21101	21110	21120
			21111	21102	21112	21121
			21123	21103	21113	21122
			21104	21114	21124	
54122	5401837.66	Надставка арки задняя левая - замена (при снятой панели боковины)	-	-	-	-
			-	-	-	-
			1,10	-	-	-
			-	-	-	-
54123	5401842.61	Накладка центральной стойки правая - ремонт 1	-	-	-	-
			-	-	-	-
			1,10	-	-	-
			-	-	-	-
54124	5401842.62	Накладка центральной стойки правая - ремонт 2	-	-	-	-
			-	-	-	-
			1,60	-	-	-
			-	-	-	-
54125	5401842.66	Накладка центральной стойки правая - замена	-	-	-	-
			-	-	-	-
			2,70	-	-	-
			-	-	-	-
54126	5401843.61	Накладка центральной стойки левая - ремонт 1	-	-	-	-
			-	-	-	-
			1,10	-	-	-
			-	-	-	-
54127	5401843.62	Накладка центральной стойки левая - ремонт 2	-	-	-	-
			-	-	-	-
			1,60	-	-	-
			-	-	-	-
54128	5401843.66	Накладка центральной стойки левая - замена	-	-	-	-
			-	-	-	-
			2,70	-	-	-
			-	-	-	-
<b>5402 Обивка салона внутренняя</b>						
54129	5402000.21	Обивка кузова в сборе - с/у (при снятых сиденьях)	10,50	10,50	10,85	10,50
			10,85	10,50	10,85	10,50
			10,50	10,50	10,85	10,50
			-	10,50	10,85	10,50
Снять и установить: рулевое колесо, обивки центральных стоек нижние, боковин, задних арок, стоек задка, полки багажника, заднего пола и панели задка, уплотнители и обивки дверей, капота и крышки багажника (двери задка), облицовки тоннеля пола и порогов, обивку крыши, панель приборов, отопитель, воздухопроводы, радиооборудование, ремни безопасности, коврики пола и багажника, обивку шумоизоляции (комплект), пучки проводов						
54130	5402114.20	Обивка стойки ветрового окна правая - с/у	0,10	0,10	0,10	0,10
			0,10	0,10	0,10	0,10
			0,10	0,10	0,10	0,10
			-	0,10	0,10	0,10
54131	5402115.20	Обивка стойки ветрового окна левая - с/у	0,10	0,10	0,10	0,10
			0,10	0,10	0,10	0,10
			0,10	0,10	0,10	0,10
			-	0,10	0,10	0,10

№ поз.	Код детали, код работы	Наименование детали и характеристика работы	Трудоемкость *тах количество			
			21100	21101	21110	21120
			21111	21102	21112	21121
			21123	21103	21113	21122
				21104	21114	21124
54132	5402124.20	Обивка центральной стойки нижняя правая - с/у	0,35 0,35 - -	0,35 0,35 0,35 0,35	0,35 0,35 0,35 0,35	0,35 0,35 0,35 0,35
54133	5402125.20	Обивка центральной стойки нижняя левая - с/у	0,35 0,35 - -	0,35 0,35 0,35 0,35	0,35 0,35 0,35 0,35	0,35 0,35 0,35 0,35
54134	5402126.20	Обивка центральной стойки правая в сборе - с/у	- - 0,20 -	- - - -	- - - -	- - - -
54135	5402127.20	Обивка центральной стойки левая в сборе - с/у	- - 0,20 -	- - - -	- - - -	- - - -
54136	5402128.20	Обивка центральной стойки верхняя правая - с/у	0,15 0,15 - -	0,15 0,15 0,15 0,15	0,15 0,15 0,15 0,15	0,15 0,15 0,15 0,15
54137	5402129.20	Обивка центральной стойки верхняя левая - с/у	0,15 0,15 - -	0,15 0,15 0,15 0,15	0,15 0,15 0,15 0,15	0,15 0,15 0,15 0,15
54138	5402136.20	Обивка стойки задка правая - с/у	- 0,35 - -	- - - -	0,35 0,35 0,35 0,35	0,35 0,35 0,35 0,35
54139	5402137.20	Обивка стойки задка левая - с/у	- 0,35 - -	- - - -	0,35 0,35 0,35 0,35	0,35 0,35 0,35 0,35
54140	5402142.20	Обивка стойки задка правая - с/у	0,20 - 0,35 -	0,20 0,20 0,20 0,20	- - - -	- - - -
54141	5402143.20	Обивка стойки задка левая - с/у	0,20 - 0,35 -	0,20 0,20 0,20 0,20	- - - -	- - - -
54142	5402144.20	Обивка стойки задка правая - с/у	- 0,20 - -	- - - -	0,20 0,20 0,20 0,20	0,35 0,35 0,35 0,35

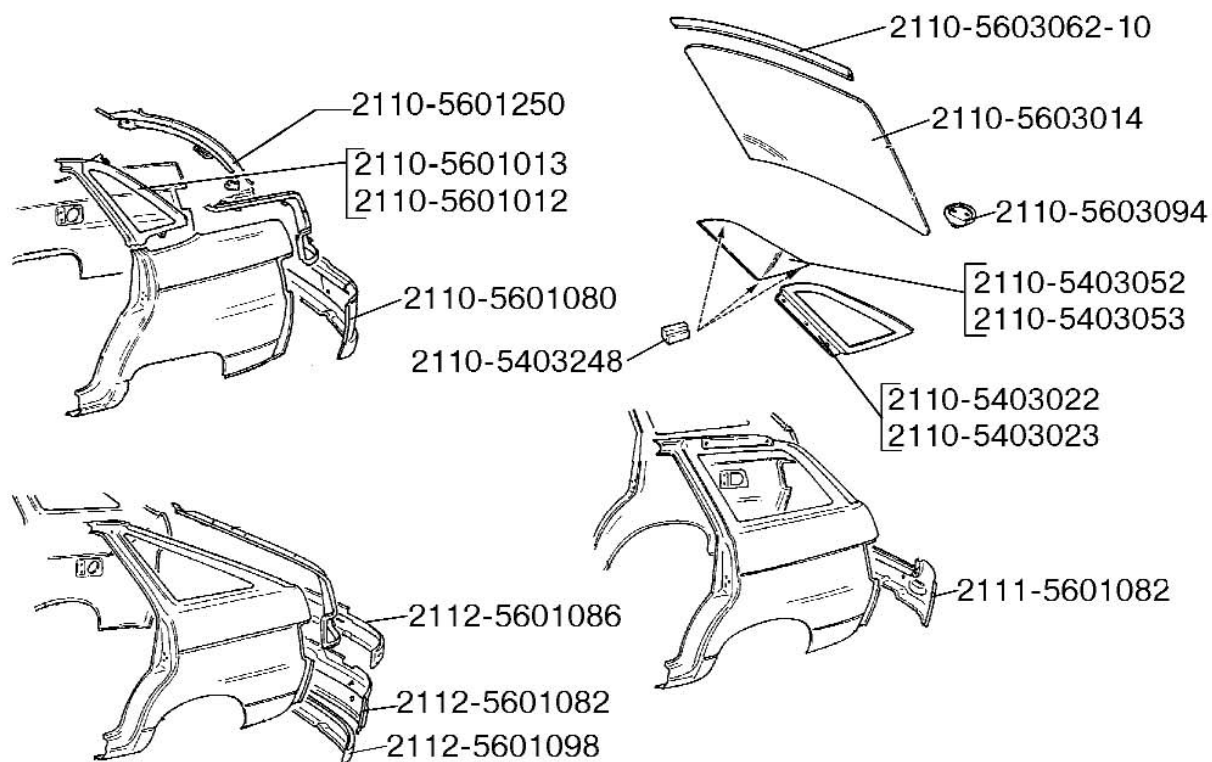
№ поз.	Код детали, код работы	Наименование детали и характеристика работы	Трудоемкость *тах количество			
			21100	21101	21110	21120
			21111	21102	21112	21121
			21123	21103	21113	21122
			21104	21114	21124	
54143	5402145.20	Обивка стойки задка левая - с/у	-	-	0,20	0,35
			0,20	-	0,20	0,35
			-	-	0,20	0,35
			-	-	0,20	0,35
54144	5402190.20	Обивка арки и боковины в сборе правая - с/у	0,42	0,42	-	-
			-	0,42	-	-
			-	0,42	-	-
			-	0,42	-	-
54145	5402191.20	Обивка арки и боковины в сборе левая - с/у	0,42	0,42	-	-
			-	0,42	-	-
			-	0,42	-	-
			-	0,42	-	-
54146	5402194.20	Обивка арки и боковины в сборе правая - с/у	-	-	0,42	0,42
			0,42	-	0,42	0,42
			0,42	-	0,42	0,42
			-	-	0,42	0,42
54147	5402195.20	Обивка арки и боковины в сборе левая - с/у	-	-	0,42	0,42
			0,42	-	0,42	0,42
			0,42	-	0,42	0,42
			-	-	0,42	0,42
54148	5402352.20	Контейнер багажника правый - с/у	0,05	0,05	0,05	0,05
			0,05	0,05	0,05	0,05
			0,05	0,05	0,05	0,05
			-	0,05	0,05	0,05
54149	5402353.20	Контейнер багажника левый - с/у	0,05	0,05	0,05	0,05
			0,05	0,05	0,05	0,05
			0,05	0,05	0,05	0,05
			-	0,05	0,05	0,05
<b>5403 Окно боковое</b>						
54150	5403022.20	Рамка окна боковины облицовочная правая - с/у	0,25	0,25	0,42	0,35
			0,42	0,25	0,42	0,35
			0,30	0,25	0,42	0,35
			-	0,25	0,42	0,35
54151	5403023.20	Рамка окна боковины облицовочная левая - с/у	0,25	0,25	0,42	0,35
			0,42	0,25	0,42	0,35
			0,30	0,25	0,42	0,35
			-	0,25	0,42	0,35
54152	5403052.20	Стекло окна боковины правое - с/у	1,20	1,20	1,30	1,30
			1,30	1,20	1,30	1,30
			1,40	1,20	1,30	1,30
			-	1,20	1,30	1,30
Снять обивку стоек в сборе с ремнем, полку багажника, рамку окна боковины, разрезать клеевой шов, снять стекло, подготовить склеиваемые поверхности, установить стекло и снятые детали						

№ поз.	Код детали, код работы	Наименование детали и характеристика работы	Трудоемкость *тах количество			
			21100	21101	21110	21120
			21111	21102	21112	21121
			21123	21103	21113	21122
			21104	21114	21124	
54153	5403052.27	Стекло окна боковины правое - установка	0,60 0,60 0,70 -	0,60 0,60 0,60 0,60	0,60 0,60 0,60 0,60	0,60 0,60 0,60 0,60
		Подготовить склеиваемые поверхности и установить стекло				
54154	5403053.20	Стекло окна боковины левое - с/у	1,20 1,30 1,40 -	1,20 1,20 1,20 1,20	1,30 1,30 1,30 1,30	1,30 1,30 1,30 1,30
		Снять обивку стоек в сборе с ремнем, полку багажника, рамку окна боковины, разрезать клеевой шов, снять стекло, подготовить склеиваемые поверхности, установить стекло и снятые детали				
54155	5403053.27	Стекло окна боковины левое - установка	0,60 0,60 0,70 -	0,60 0,60 0,60 0,60	0,60 0,60 0,60 0,60	0,60 0,60 0,60 0,60
		Подготовить склеиваемые поверхности и установить стекло				
54156	5403120.20	Молдинг окна правый - с/у	- 0,20 - -	- - - -	0,20 0,20 0,20 0,20	- - - -
54157	5403121.20	Молдинг окна левый - с/у	- 0,20 - -	- - - -	0,20 0,20 0,20 0,20	- - - -
54158	5403130.20	Молдинг окна вертикальный правый - с/у	- - - -	- - - -	- - - -	0,20 0,20 0,20 0,20
54159	5403131.20	Молдинг окна вертикальный левый - с/у	- - 0,20 -	- - - -	- - - -	0,20 0,20 0,20 0,20
54160	5403134.20	Молдинг окна боковины - с/у правого молдинга	- - 0,12 -	- - - -	- - - -	0,10 0,10 0,10 0,10
54161	5403134.20	Молдинг окна боковины - с/у левого молдинга	- - 0,12 -	- - - -	- - - -	0,10 0,10 0,10 0,10

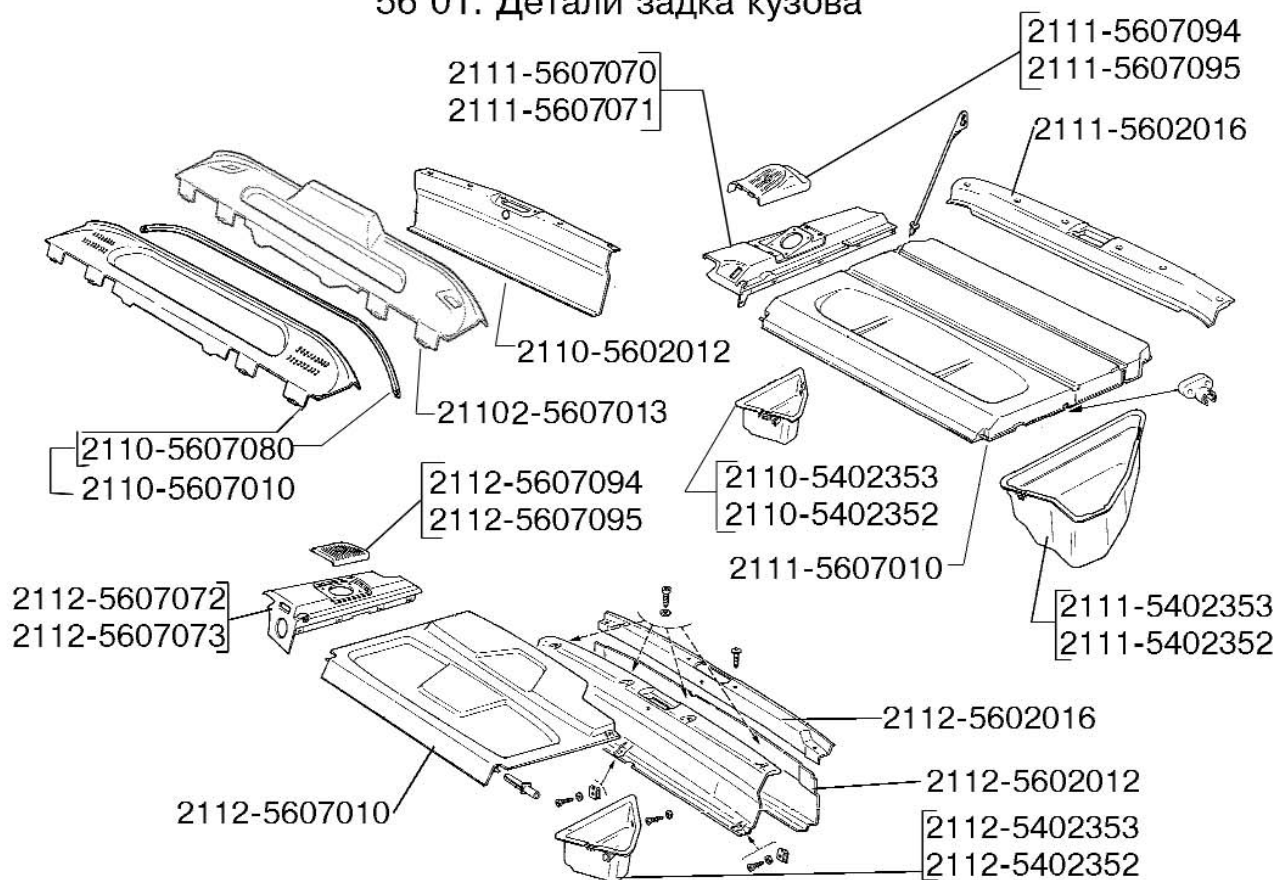
№ поз.	Код детали, код работы	Наименование детали и характеристика работы	Трудоемкость *тах количество			
			21100	21101	21110	21120
			21111	21102	21112	21121
			21123	21103	21113	21122
			21104	21114	21124	
<b>56 Задок кузова</b>						
<b>5601 Детали задка</b>						
56001	5601012.61	Панель задка угловая наружная правая - ремонт 1	1,10 - - -	1,10 1,10 1,10 1,10	- - - -	- - - -
56002	5601012.62	Панель задка угловая наружная правая - ремонт 2	3,00 - - -	3,00 3,00 3,00 3,00	- - - -	- - - -
56003	5601012.63	Панель задка угловая наружная правая - ремонт 3	4,50 - - -	4,50 4,50 4,50 4,50	- - - -	- - - -
56004	5601012.66	Панель задка угловая наружная правая - замена	3,50 - - -	3,50 3,50 3,50 3,50	- - - -	- - - -
56005	5601013.61	Панель задка угловая наружная левая - ремонт 1	1,10 - - -	1,10 1,10 1,10 1,10	- - - -	- - - -
56006	5601013.62	Панель задка угловая наружная левая - ремонт 2	3,00 - - -	3,00 3,00 3,00 3,00	- - - -	- - - -
56007	5601013.63	Панель задка угловая наружная левая - ремонт 3	4,50 - - -	4,50 4,50 4,50 4,50	- - - -	- - - -
56008	5601013.66	Панель задка угловая наружная левая - замена	3,50 - - -	3,50 3,50 3,50 3,50	- - - -	- - - -
56009	5601080.61	Панель задка в сборе - ремонт 1	2,30 - 2,30 -	2,30 2,30 2,30 2,30	- - - -	2,30 2,30 2,30 2,30
56010	5601080.62	Панель задка в сборе - ремонт 2	3,60 - 3,60 -	3,60 3,60 3,60 3,60	- - - -	3,60 3,60 3,60 3,60



№ поз.	Код детали, код работы	Наименование детали и характеристика работы	Трудоемкость *тах количество			
			21100	21101	21110	21120
			21111	21102	21112	21121
			21123	21103	21113	21122
			21104	21114	21124	
56011	5601080.63	Панель задка в сборе - ремонт 3	5,20	5,20	-	5,20
			-	5,20	-	5,20
			5,20	5,20	-	5,20
			-	5,20	-	5,20
56012	5601080.66	Панель задка в сборе - замена	3,60	3,60	-	3,60
			-	3,60	-	3,60
			3,60	3,60	-	3,60
			-	3,60	-	3,60
56013	5601082.61	Панель задка наружная - ремонт 1	1,65	1,65	1,65	1,65
			1,65	1,65	1,65	1,65
			1,65	1,65	1,65	1,65
			-	1,65	1,65	1,65
56014	5601082.62	Панель задка наружная - ремонт 2	2,30	2,30	2,00	2,30
			2,00	2,30	2,00	2,30
			2,30	2,30	2,00	2,30
			-	2,30	2,00	2,30
56015	5601082.63	Панель задка наружная - ремонт 3	3,60	3,60	3,10	3,60
			3,10	3,60	3,10	3,60
			3,60	3,60	3,10	3,60
			-	3,60	3,10	3,60
56016	5601082.66	Панель задка наружная - замена	3,10	3,10	2,90	3,10
			2,90	3,10	2,90	3,10
			3,10	3,10	2,90	3,10
			-	3,10	2,90	3,10
56017	5601086.66	Поперечина панели задка верхняя - замена	-	-	-	2,20
			-	-	-	2,20
			2,20	-	-	2,20
			-	-	-	2,20
56018	5601086.67	Поперечина панели задка верхняя - частичная замена	-	-	-	1,50
			-	-	-	1,50
			1,50	-	-	1,50
			-	-	-	1,50
Заменить правую или левую часть поперечины						
56019	5601098.66	Поперечина панели задка нижняя - замена	2,40	2,40	-	2,40
			-	2,40	-	2,40
			2,40	2,40	-	2,40
			-	2,40	-	2,40
56020	5601098.67	Поперечина панели задка нижняя - частичная замена	1,60	1,60	-	1,60
			-	1,60	-	1,60
			1,60	1,60	-	1,60
			-	1,60	-	1,60
56021	5601250.61	Поперечина рамы задн.окна нижняя в сборе - ремонт 1	3,00	3,00	-	-
			-	3,00	-	-
			-	3,00	-	-
			-	3,00	-	-



56 01. Детали задка кузова

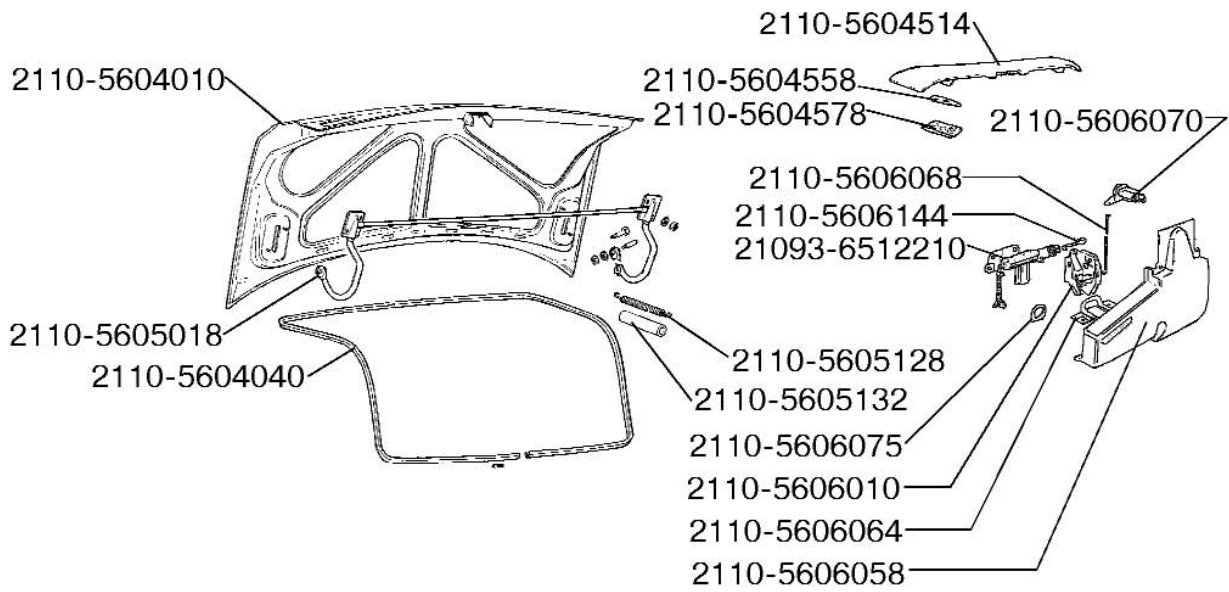


56 07. Обивка багажника

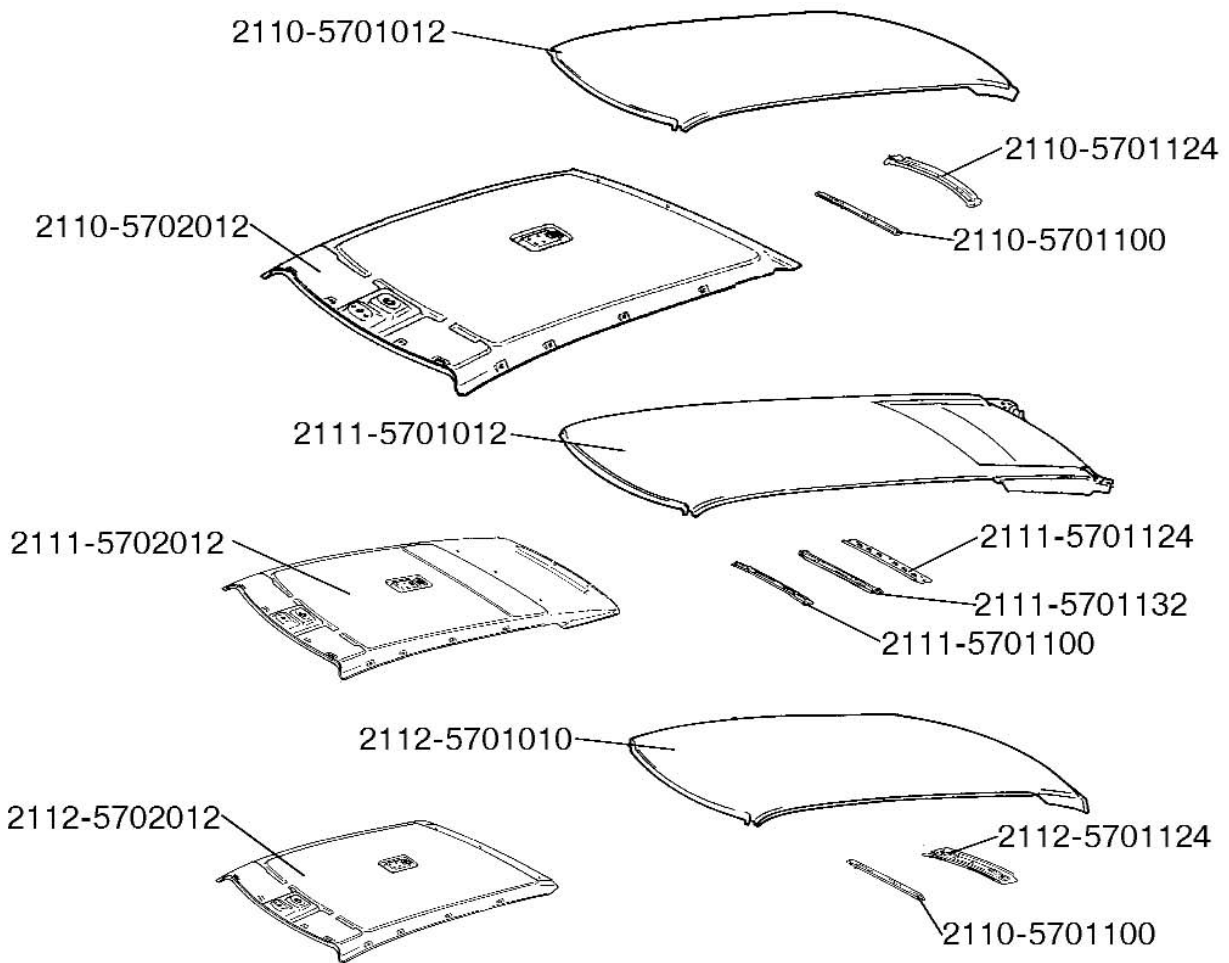
№ поз.	Код детали, код работы	Наименование детали и характеристика работы	Трудоемкость *тах количество			
			21100	21101	21110	21120
			21111	21102	21112	21121
			21123	21103	21113	21122
			21104	21114	21124	
56022	5601250.62	Поперечина рамы задн.окна нижняя в сборе - ремонт 2	4,10 - - -	4,10 4,10 4,10 4,10	- - - -	- - - -
56023	5601250.63	Поперечина рамы задн.окна нижняя в сборе - ремонт 3	6,00 - - -	6,00 6,00 6,00 6,00	- - - -	- - - -
56024	5601250.66	Поперечина рамы задн.окна нижняя в сборе - замена	3,50 - - -	3,50 3,50 3,50 3,50	- - - -	- - - -
56025	5601252.66	Поперечина рамы заднего окна наружная - замена	6,50 - - -	6,50 6,50 6,50 6,50	- - - -	- - - -
56026	5601252.67	Поперечина рамы заднего окна наружная - частичная замена	4,10 - - -	4,10 4,10 4,10 4,10	- - - -	- - - -
<b>5602 Обивка задка</b>						
56027	5602012.20	Обивка задка средняя - с/у	0,15 - 0,12 -	0,15 0,15 0,15 0,15	- - - -	0,12 0,12 0,12 0,12
56028	5602016.20	Обивка задка - с/у	- 0,12 0,12 -	- - - -	0,12 0,12 0,12 0,12	0,12 0,12 0,12 0,12
<b>5603 Окно задка</b>						
56029	5603014.20	Стекло окна задка - с/у	1,50 - - -	1,50 1,50 1,50 1,50	- - - -	- - - -
Отсоединить верхние точки крепления ремней безопасности с держателями, снять обивки стоек и полку багажника, рамки окон боковин и верхнюю окантовку стекла окна задка, разрезать клеевой шов, снять стекло. Подготовить склеиваемые поверхности, установить стекло и снятые детали						
56030	5603014.27	Стекло окна задка - установка	0,40 - - -	0,40 0,40 0,40 0,40	- - - -	- - - -
Подготовить склеиваемые поверхности, установить стекло и окантовку верхнюю						

№ поз.	Код детали, код работы	Наименование детали и характеристика работы	Трудоемкость *тах количество			
			21100	21101	21110	21120
			21111	21102	21112	21121
			21123	21103	21113	21122
			21104	21114	21124	
56031	5603062.20	Окантовка стекла верхняя - с/у на автомобиле	0,30	0,30	-	-
			-	0,30	-	-
			-	0,30	-	-
			-	0,30	-	-
<b>5604 Крышка багажника</b>						
56032	5604010.20	Крышка багажника в сборе - разборка/сборка	0,90	0,90	-	-
			-	0,90	-	-
			-	0,90	-	-
			-	0,90	-	-
		Снять облицовку замка крышки багажника, тягу привода замка в сборе, привод, замок, задние фонари и жгут проводов, накладку, орнаменты задка, спойлер, пружины крышки багажника, крышку багажника. Установить, смазать, отрегулировать, проверить работу				
56033	5604010.20	Крышка багажника в сборе - с/у	0,40	0,40	-	-
			-	0,40	-	-
			-	0,40	-	-
			-	0,40	-	-
		Отсоединить штекер дополнительного жгута проводов, пружины, снять крышку багажника. Установить, отрегулировать, смазать, проверить работу				
56034	5604010.34	Крышка багажника в сборе - подгонка по проему	0,20	0,20	-	-
			-	0,20	-	-
			-	0,20	-	-
			-	0,20	-	-
56035	5604010.61	Крышка багажника в сборе - ремонт 1	1,30	1,30	-	-
			-	1,30	-	-
			-	1,30	-	-
			-	1,30	-	-
56036	5604010.62	Крышка багажника в сборе - ремонт 2	3,40	3,40	-	-
			-	3,40	-	-
			-	3,40	-	-
			-	3,40	-	-
56037	5604010.63	Крышка багажника в сборе - ремонт 3 (снятой)	6,10	6,10	-	-
			-	6,10	-	-
			-	6,10	-	-
			-	6,10	-	-
56038	5604040.20	Уплотнитель крышки багажника - с/у	0,10	0,10	-	-
			-	0,10	-	-
			-	0,10	-	-
			-	0,10	-	-
56039	5604514.20	Спойлер крышки багажника - с/у	0,35	0,35	-	-
			-	0,35	-	-
			-	0,35	-	-
			-	0,35	-	-

№ поз.	Код детали, код работы	Наименование детали и характеристика работы	Трудоемкость *тах количество			
			21100	21101	21110	21120
			21111	21102	21112	21121
			21123	21103	21113	21122
			21104	21114	21124	
<b>5605 Петли и упоры крышки багажника</b>						
56040	5605022.20	Звено петли крышки багажн.подв.правое - с/у	0,15	0,15	-	-
			-	0,15	-	-
			-	0,15	-	-
			-	0,15	-	-
56041	5605023.20	Звено петли крышки багаж.подв. левое - с/у	0,15	0,15	-	-
			-	0,15	-	-
			-	0,15	-	-
			-	0,15	-	-
56042	5605128.20	Пружина крышки багажника - с/у	0,02*2	0,02*2	-	-
			-	0,02*2	-	-
			-	0,02*2	-	-
			-	0,02*2	-	-
<b>5606 Замок крышки багажника</b>						
56043	5606010.21	Замок крышки багажника с приводом в сб - с/у с регулировкой (при снятой облицовке)	0,30	0,30	0,45	0,45
			0,45	0,30	0,45	0,45
			0,45	0,30	0,45	0,45
			-	0,30	0,45	0,45
56044	5606010.40	Замок крышки багажника с приводом в сб - ремонт	0,40	0,40	-	-
			-	0,40	-	-
			-	0,40	-	-
			-	0,40	-	-
56045	5606058.20	Облицовка замка крышки багажника - с/у	0,10	0,10	-	-
			-	0,10	-	-
			-	0,10	-	-
			-	0,10	-	-
56046	5606064.20	Фиксатор замка крышки багажника - с/у с регулировкой	0,18	0,18	0,18	0,18
			0,18	0,18	0,18	0,18
			0,18	0,18	0,18	0,18
			-	0,18	0,18	0,18
56047	5606068.21	Тяга привода замка крышки багажника - с/у с регулировкой (при снятой облицовке)	0,20	0,20	-	-
			-	0,20	-	-
			-	0,20	-	-
			-	0,20	-	-
56048	5606068.40	Тяга привода замка крышки багажника - ремонт	0,40	0,40	-	-
			-	0,40	-	-
			-	0,40	-	-
			-	0,40	-	-
56049	5606070.21	Привод замка крышки багажника - с/у с регулировкой (при снятой облицовке)	0,20	0,20	-	-
			-	0,20	-	-
			-	0,20	-	-
			-	0,20	-	-



56 04. Крышка багажника



57 01. Панель крыши

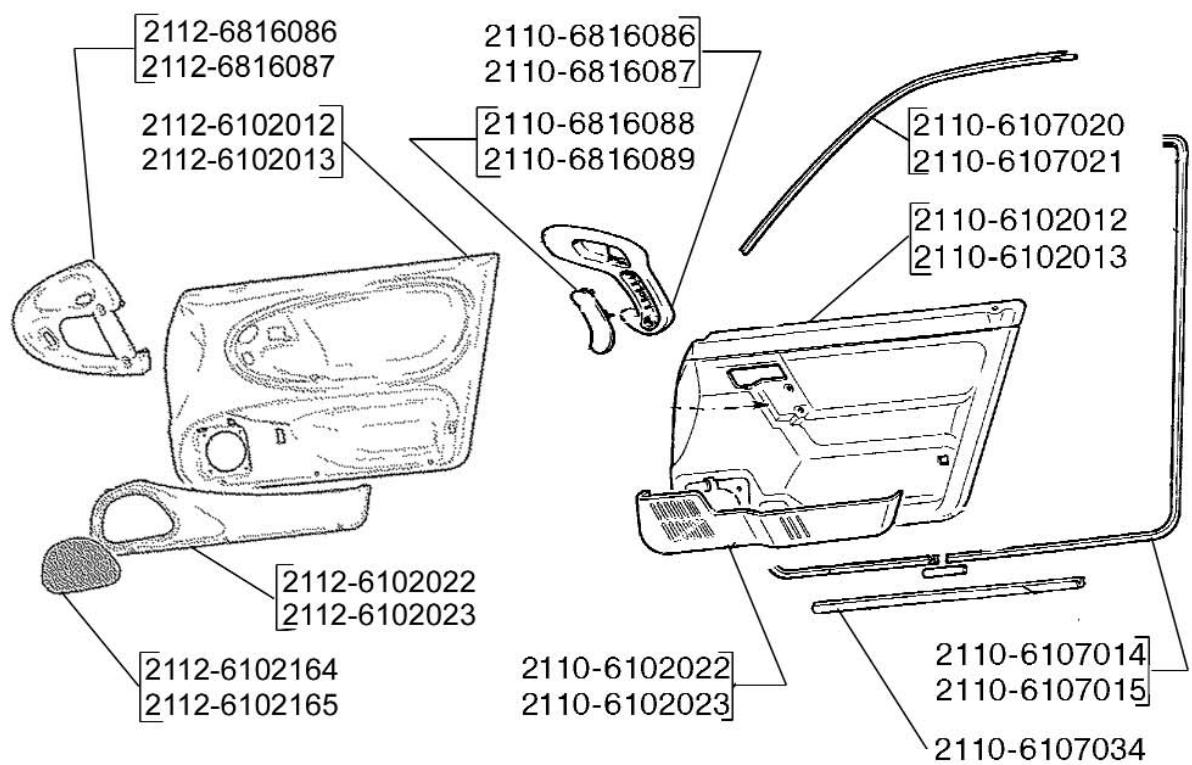
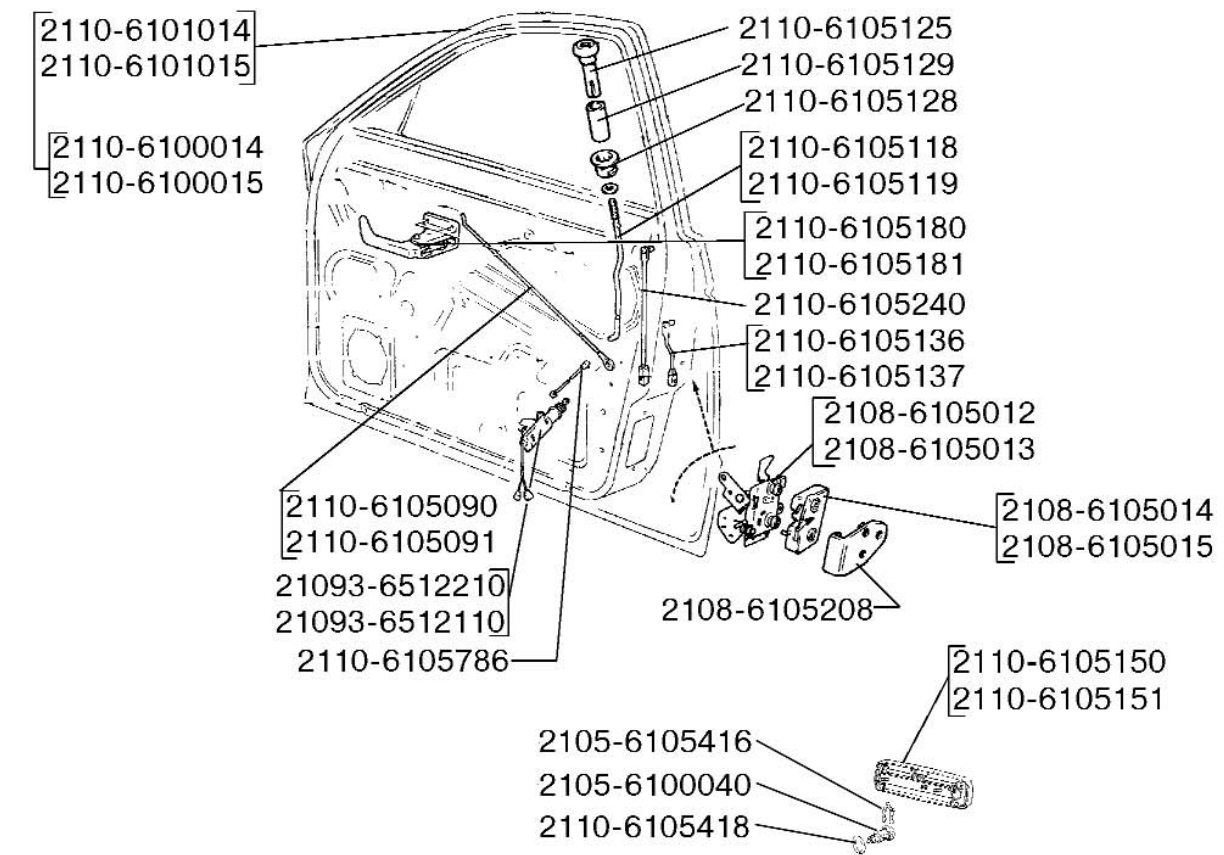
№ поз.	Код детали, код работы	Наименование детали и характеристика работы	Трудоемкость *тах количество			
			21100	21101	21110	21120
			21111	21102	21112	21121
			21123	21103	21113	21122
			21104	21114	21124	
<b>5607 Полка багажника</b>						
56050	5607010.20	Полка багажника - с/у	0,10 0,05 0,05 -	0,10 0,10 0,10 0,10	0,05 0,05 0,05 0,05	0,05 0,05 0,05 0,05
56051	5607070.21	Опора полки в сборе правая - с/у (при снятой полке)	- 0,12 - -	- - - -	0,12 0,12 0,12 0,12	- - - -
56052	5607071.21	Опора полки в сборе левая - с/у (при снятой полке)	- 0,12 - -	- - - -	0,12 0,12 0,12 0,12	- - - -
56053	5607072.21	Опора полки в сборе правая - с/у (при снятой полке)	- - 0,12 -	- - - -	- - - -	0,12 0,12 0,12 0,12
56054	5607073.21	Опора полки в сборе левая - с/у (при снятой полке)	- - 0,12 -	- - - -	- - - -	0,12 0,12 0,12 0,12
<b>57 Панель крыши</b>						
<b>5701 Детали крыши</b>						
57001	5701010.61	Панель крыши в сборе - ремонт 1	3,70 4,40 3,70 -	3,70 3,70 3,70 3,70	4,40 4,40 4,40 4,40	3,70 3,70 3,70 3,70
57002	5701010.62	Панель крыши в сборе - ремонт 2	5,30 7,20 5,30 -	5,30 5,30 5,30 5,30	7,20 7,20 7,20 7,20	5,30 5,30 5,30 5,30
57003	5701010.63	Панель крыши в сборе - ремонт 3	13,50 16,60 13,50 -	13,50 13,50 13,50 13,50	16,60 16,60 16,60 16,60	13,50 13,50 13,50 13,50
57004	5701010.66	Панель крыши в сборе - замена панели крыши без люка (для 21123 с доработкой панели крыши 2112)	15,00 20,00 15,30 -	15,00 15,00 15,00 15,00	20,00 20,00 20,00 20,00	15,00 15,00 15,00 15,00
57005	5701012.69	Панель крыши - замена с перестановкой рамки люка крыши в сборе (для 21123 с доработкой панели крыши 2112)	16,50 22,80 16,80 -	16,50 16,50 16,50 16,50	22,80 22,80 22,80 22,80	16,50 16,50 16,50 16,50

№ поз.	Код детали, код работы	Наименование детали и характеристика работы	Трудоемкость *тах количество			
			21100	21101	21110	21120
			21111	21102	21112	21121
			21123	21103	21113	21122
				21104	21114	21124
57006	5701090.62	Желобок крыши задний - ремонт 2	-	-	-	2,35
			-	-	-	2,35
			2,35	-	-	2,35
			-	-	-	2,35
57007	5701090.66	Желобок крыши задний - замена	-	-	-	4,10
			-	-	-	4,10
			4,10	-	-	4,10
			-	-	-	4,10
57008	5701100.62	Усилитель крыши - ремонт 2 (при снятой панели крыши)	1,30	1,30	1,30	1,30
			1,30	1,30	1,30	1,30
			1,30	1,30	1,30	1,30
			-	1,30	1,30	1,30
57009	5701100.66	Усилитель крыши - замена (при снятой панели крыши)	1,00	1,00	1,00	1,00
			1,00	1,00	1,00	1,00
			1,00	1,00	1,00	1,00
			-	1,00	1,00	1,00
57010	5701124.62	Балка крыши задняя - ремонт 2 (при снятой панели крыши)	2,20	2,20	2,20	2,30
			2,20	2,20	2,20	2,30
			2,30	2,20	2,20	2,30
			-	2,20	2,20	2,30
57011	5701124.66	Балка крыши задняя - замена (при снятой панели крыши)	2,50	2,50	2,50	3,50
			2,50	2,50	2,50	3,50
			3,50	2,50	2,50	3,50
			-	2,50	2,50	3,50
<b>5702 Обивка крыши</b>						
57012	5702012.21	Обивка крыши в сборе - с/у	2,00	2,00	2,20	1,90
			2,20	2,00	2,20	1,90
			1,90	2,00	2,20	1,90
			-	2,00	2,20	1,90
Снять и установить фонарь освещения салона, люк крыши в сборе с замком и петлями, фонарь индивидуального освещения, внутреннее зеркало заднего вида, противосолнечные козырьки, обивки стоек ветрового окна, центральных и задних стоек верхние, поручни и обивку крыши						
<b>5707 Ложемент багажника крыши</b>						
57013	5707112.21	Ложемент багажника крыши правый - с/у (при снятой обивке крыши)	-	-	0,15	-
			0,15	-	0,15	-
			-	-	0,15	-
			-	-	0,15	-
Снять по правой стороне автомобиля противосолнечный козырек, поручень передний и задний, обивку стойки ветрового окна, обивки задних стоек и верхнюю обивку центральной стойки, снять ложемент, установить						



№ поз.	Код детали, код работы	Наименование детали и характеристика работы	Трудоемкость *тах количество			
			21100	21101	21110	21120
			21111	21102	21112	21121
			21123	21103	21113	21122
			21104	21114	21124	
57014	5707113.21	Ложемент багажника крыши левый - с/у (при снятой обивке крыши)	- 0,15 - -	- - - -	0,15 0,15 0,15 0,15	- - - -
Снять по левой стороне автомобиля противосолнечный козырек, поручень и заглушки, обивку стойки ветрового окна, обивки задних стоеки верхнюю обивку центральной стойки, снять ложемент, установить						
<b>5713 Люк крыши</b>						
57015	5713000.20	Люк крыши - установка с выполнением отверстия в панели крыши	5,75 5,75 5,75 -	5,75 5,75 5,75 5,75	5,75 5,75 5,75 5,75	5,75 5,75 5,75 5,75
57016	5713000.21	Люк крыши - с/у (при установленной рамке люка)	1,75 1,75 1,75 -	1,75 1,75 1,75 1,75	1,75 1,75 1,75 1,75	1,75 1,75 1,75 1,75
57017	5713022.21	Уплотнитель люка крыши - с/у (при снятом стекле)	0,20 0,20 0,20 -	0,20 0,20 0,20 0,20	0,20 0,20 0,20 0,20	0,20 0,20 0,20 0,20
57018	5713028.20	Стекло люка крыши - с/у	0,30 0,30 0,30 -	0,30 0,30 0,30 0,30	0,30 0,30 0,30 0,30	0,30 0,30 0,30 0,30
<b>61 Дверь передняя</b>						
<b>6100 Дверь передняя в сборе</b>						
61001	6100014.20	Дверь передняя правая - с/у с подгонкой по проему	0,90 0,90 1,00 -	0,90 0,90 0,90 0,90	0,90 0,90 0,90 0,90	0,90 0,90 0,90 0,90
61002	6100014.20	Дверь передняя правая - с/у арматуры	1,85 1,85 2,00 -	1,85 1,85 1,85 1,85	1,85 1,85 1,85 1,85	1,85 1,85 1,85 1,85
Снять ручку стеклоподъемника, кнопку тяги, облицовку и подлокотник в сборе, обивку двери с карманом, наружное зеркало в сборе с прокладкой и регулировочным шарниром, буфер с распорной втулкой, уплотнители опускного стекла, опускное стекло, стеклоподъемник, громкоговоритель, блок управления блокировкой замка, внутреннюю ручку, выключатель замка в сборе с тягой и прокладкой, наружную ручку в сборе с тягой. Снять наружный и внутренний замки в сборе с тягами, дефлектор вытяжной вентиляции, ограничитель открывания двери и жгут проводов. Смазать подвижные части стеклоподъемника, поверхности скольжения в замке двери и ограничителе. Установить, отрегулировать, проверить работу замка двери и стеклоподъемника						

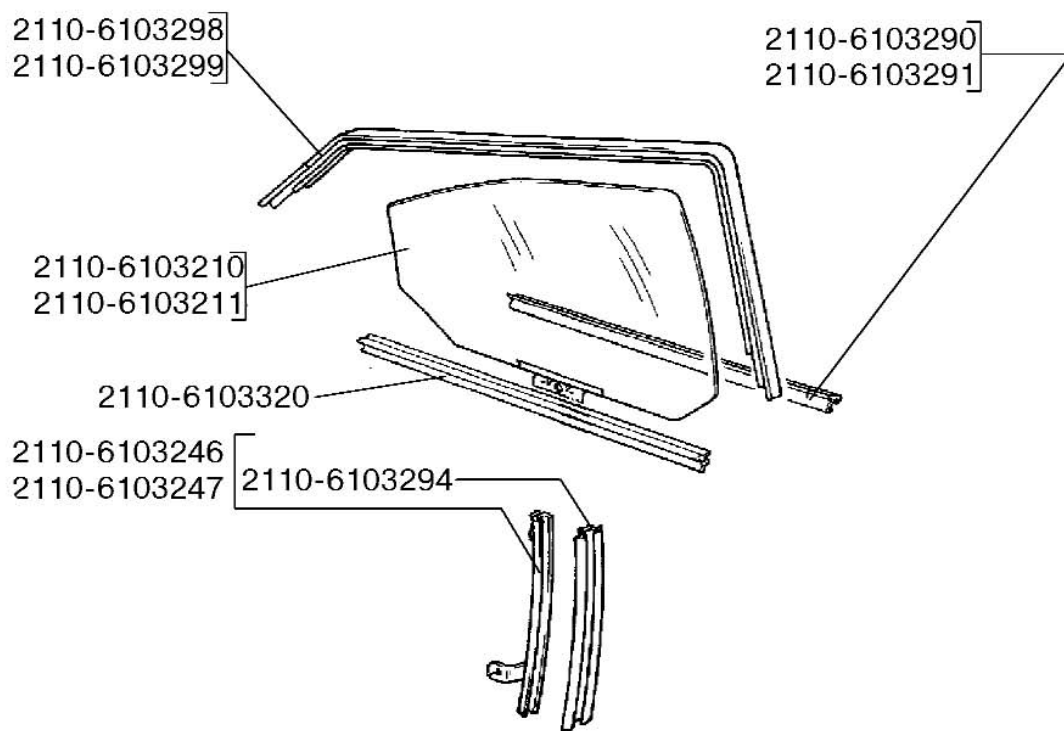
№ поз.	Код детали, код работы	Наименование детали и характеристика работы	Трудоемкость *тах количество			
			21100	21101	21110	21120
			21111	21102	21112	21121
			21123	21103	21113	21122
				21104	21114	21124
61003	6100014.34	Дверь передняя правая - подгонка по проему	0,60 0,60 0,60 -	0,60 0,60 0,60 0,60	0,60 0,60 0,60 0,60	0,60 0,60 0,60 0,60
61004	6100014.61	Дверь передняя правая - ремонт 1	2,70 2,70 3,00 -	2,70 2,70 2,70 2,70	2,70 2,70 2,70 2,70	2,70 2,70 2,70 2,70
61005	6100014.62	Дверь передняя правая - ремонт 2	4,60 4,60 5,00 -	4,60 4,60 4,60 4,60	4,60 4,60 4,60 4,60	4,60 4,60 4,60 4,60
61006	6100014.63	Дверь передняя правая - ремонт 3	5,70 5,70 6,00 -	5,70 5,70 5,70 5,70	5,70 5,70 5,70 5,70	5,70 5,70 5,70 5,70
61007	6100014.64	Дверь передняя правая - ремонт 4	7,00 7,00 7,00 -	7,00 7,00 7,00 7,00	7,00 7,00 7,00 7,00	7,00 7,00 7,00 7,00
61008	6100015.20	Дверь передняя левая - с/у с подгонкой по проему	0,90 0,90 1,00 -	0,90 0,90 0,90 0,90	0,90 0,90 0,90 0,90	0,90 0,90 0,90 0,90
61009	6100015.20	Дверь передняя левая - с/у арматуры	1,85 1,85 2,00 -	1,85 1,85 1,85 1,85	1,85 1,85 1,85 1,85	1,85 1,85 1,85 1,85
Снять ручку стеклоподъемника, кнопку тяги, облицовку и подлокотник в сборе, обивку двери с карманом, наружное зеркало в сборе, уплотнители опускного стекла, опускное стекло, стеклоподъемник, громкоговоритель, блок управления блокировкой замка, внутреннюю ручку, выключатель замка в сборе с тягой и прокладкой, наружную ручку в сборе с тягой. Снять наружный и внутренний замки в сборе с тягами, дефлектор вытяжной вентиляции, ограничитель открывания двери и жгут проводов. Смазать подвижные части стеклоподъемника, поверхности скольжения в замке двери и ограничителе. Установить, отрегулировать, проверить работу замка двери и стеклоподъемника						
61010	6100015.34	Дверь передняя левая - подгонка по проему	0,60 0,60 0,60 -	0,60 0,60 0,60 0,60	0,60 0,60 0,60 0,60	0,60 0,60 0,60 0,60
61011	6100015.61	Дверь передняя левая - ремонт 1	2,70 2,70 3,00 -	2,70 2,70 2,70 2,70	2,70 2,70 2,70 2,70	2,70 2,70 2,70 2,70



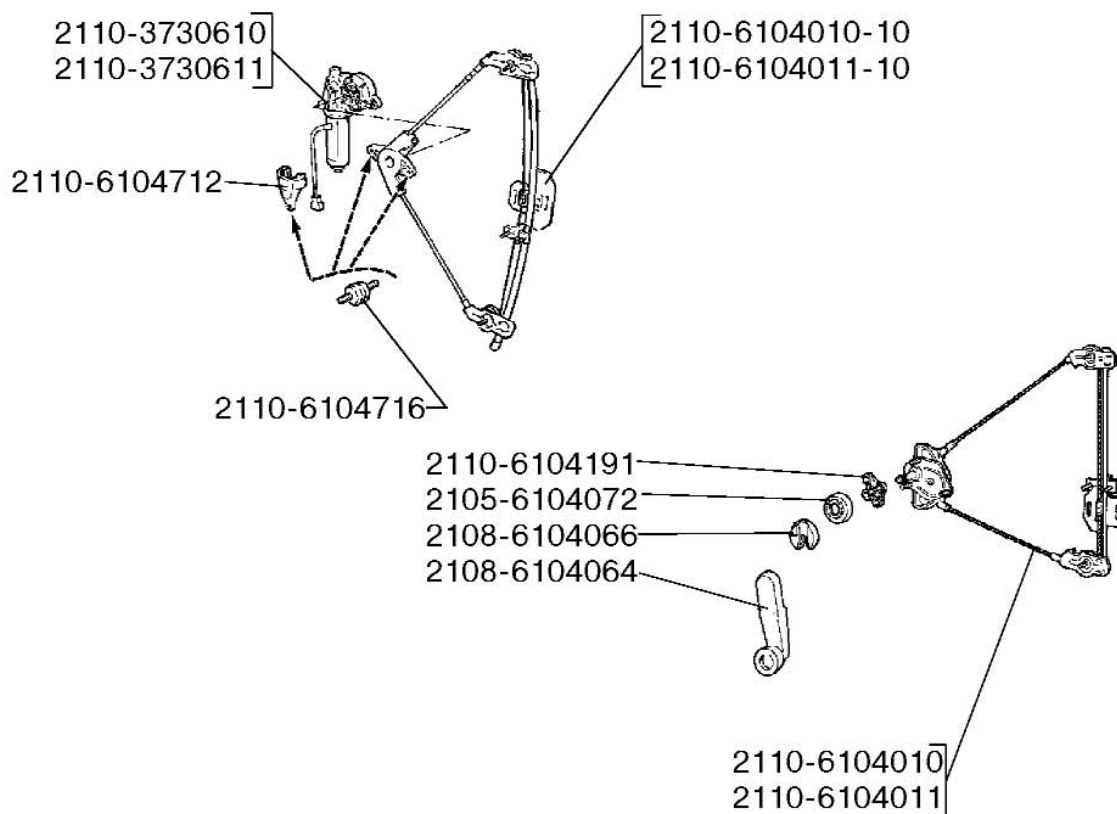
61 00. Дверь передняя

№ поз.	Код детали, код работы	Наименование детали и характеристика работы	Трудоемкость *тах количество			
			21100	21101	21110	21120
			21111	21102	21112	21121
			21123	21103	21113	21122
			21104	21114	21124	
61012	6100015.62	Дверь передняя левая - ремонт 2	4,60	4,60	4,60	4,60
			4,60	4,60	4,60	4,60
			5,00	4,60	4,60	4,60
			-	4,60	4,60	4,60
61013	6100015.63	Дверь передняя левая - ремонт 3	5,70	5,70	5,70	5,70
			5,70	5,70	5,70	5,70
			6,00	5,70	5,70	5,70
			-	5,70	5,70	5,70
61014	6100015.64	Дверь передняя левая - ремонт 4	7,00	7,00	7,00	7,00
			7,00	7,00	7,00	7,00
			7,00	7,00	7,00	7,00
			-	7,00	7,00	7,00
61015	6100040.21	Выключатели замков дверей (комплект) - с/у (при снятых обивках дверей, двери задка или крышки багажника)	0,30	0,30	0,30	0,30
			0,30	0,30	0,30	0,30
			0,30	0,30	0,30	0,30
			-	0,30	0,30	0,30
<b>6101 Каркас и панели передней двери</b>						
61016	6101014.66	Наружная панель передней правой двери - замена	5,00	5,00	5,00	5,00
			5,00	5,00	5,00	5,00
			5,50	5,00	5,00	5,00
			-	5,00	5,00	5,00
61017	6101015.66	Наружная панель передней левой двери - замена	5,00	5,00	5,00	5,00
			5,00	5,00	5,00	5,00
			5,50	5,00	5,00	5,00
			-	5,00	5,00	5,00
<b>6102 Обивка передней двери</b>						
61018	6102014.20	Обивка передней двери в сборе правая - с/у  Снять ручку стеклоподъемника (при наличии), кнопку тяги, облицовку и подлокотник, обивку двери в сборе с карманом, установить	0,35	0,35	0,35	0,35
			0,35	0,35	0,35	0,35
			0,40	0,35	0,35	0,35
			-	0,35	0,35	0,35
61019	6102015.20	Обивка передней двери в сборе левая - с/у  Снять ручку стеклоподъемника (при наличии), кнопку тяги, облицовку и подлокотник, обивку двери в сборе с карманом, установить	0,35	0,35	0,35	0,35
			0,35	0,35	0,35	0,35
			0,40	0,35	0,35	0,35
			-	0,35	0,35	0,35
61020	6102022.20	Карман обивки двери правый - с/у	0,10	0,10	0,10	0,10
			0,10	0,10	0,10	0,10
			0,10	0,10	0,10	0,10
			-	0,10	0,10	0,10

№ поз.	Код детали, код работы	Наименование детали и характеристика работы	Трудоемкость *тах количество			
			21100	21101	21110	21120
			21111	21102	21112	21121
			21123	21103	21113	21122
			21104	21114	21124	
61021	6102023.20	Карман обивки двери левый - с/у	0,10 0,10 0,10 -	0,10 0,10 0,10 0,10	0,10 0,10 0,10 0,10	0,10 0,10 0,10 0,10
61022	6102102.20	Накладка обивки передней двери правая в сборе - с/у	- - 0,12 -	- - - -	- - - -	- - - -
61023	6102103.20	Накладка обивки передней двери левая в сборе - с/у	- - 0,12 -	- - - -	- - - -	- - - -
<b>6103 Окно передней двери</b>						
61024	6103210.21	Стекло опускающее передней двери правое - с/у (при снятой обивке двери)	0,70 0,70 0,80 -	0,70 0,70 0,70 0,70	0,70 0,70 0,70 0,70	0,70 0,70 0,70 0,70
Снять и установить уплотнители опускающего стекла, опускающее стекло, проверить работу						
61025	6103211.21	Стекло опускающее передней двери левое - с/у (при снятой обивке двери)	0,70 0,70 0,80 -	0,70 0,70 0,70 0,70	0,70 0,70 0,70 0,70	0,70 0,70 0,70 0,70
Снять и установить уплотнители опускающего стекла, опускающее стекло, проверить работу						
61026	6103214.27	Стекло опускающее передней правой двери - сборка с обоймой	0,15 0,15 0,15 -	0,15 0,15 0,15 0,15	0,15 0,15 0,15 0,15	0,15 0,15 0,15 0,15
Установить обойму и прокладку в приспособление, запрессовать стекло						
61027	6103215.27	Стекло опускающее передней левой двери - сборка с обоймой	0,15 0,15 0,15 -	0,15 0,15 0,15 0,15	0,15 0,15 0,15 0,15	0,15 0,15 0,15 0,15
Установить обойму и прокладку в приспособление, запрессовать стекло						
61028	6103246.21	Направляющая опускающего стекла правая - с/у (при снятой обивке двери)	0,10 0,10 0,10 -	0,10 0,10 0,10 0,10	0,10 0,10 0,10 0,10	0,10 0,10 0,10 0,10
61029	6103247.21	Направляющая опускающего стекла левая - с/у (при снятой обивке двери)	0,10 0,10 0,10 -	0,10 0,10 0,10 0,10	0,10 0,10 0,10 0,10	0,10 0,10 0,10 0,10
61030	6103250.21	Желобок опускающего стекла передний правый - с/у (при снятой обивке двери)	0,20 0,20 0,20 -	0,20 0,20 0,20 0,20	0,20 0,20 0,20 0,20	0,20 0,20 0,20 0,20



61 03. Окна передних дверей



61 04. Стеклоподъемники передних дверей

№ поз.	Код детали, код работы	Наименование детали и характеристика работы	Трудоемкость *тах количество			
			21100	21101	21110	21120
			21111	21102	21112	21121
			21123	21103	21113	21122
			21104	21114	21124	
61031	6103251.21	Желобок опускного стекла передний левый - с/у (при снятой обивке двери)	0,20	0,20	0,20	0,20
			0,20	0,20	0,20	0,20
			0,20	0,20	0,20	0,20
			-	0,20	0,20	0,20
61032	6103290.21	Уплотн. опускн.стекла перед.дв.нар.прав. - с/у (при снятой обивке двери)	0,10	0,10	0,10	0,10
			0,10	0,10	0,10	0,10
			0,10	0,10	0,10	0,10
			-	0,10	0,10	0,10
61033	6103291.21	Уплотн. опускн.стекла перед.дв.нар.левый - с/у (при снятой обивке двери)	0,10	0,10	0,10	0,10
			0,10	0,10	0,10	0,10
			0,10	0,10	0,10	0,10
			-	0,10	0,10	0,10
61034	6103294.24	Уплотнитель опускн.стекла передн.двери - с/у уплотнителя левой передней двери (на снятой направляющей)	0,10	0,10	0,10	0,10
			0,10	0,10	0,10	0,10
			0,10	0,10	0,10	0,10
			-	0,10	0,10	0,10
61035	6103294.24	Уплотнитель опускн.стекла передн.двери - с/у уплотнителя правой передней двери (на снятой направляющей)	0,10	0,10	0,10	0,10
			0,10	0,10	0,10	0,10
			0,10	0,10	0,10	0,10
			-	0,10	0,10	0,10
61036	6103298.21	Упл-тель опуск.стекла передн.дв.верхн.пр - с/у (при снятой обивке двери)	0,15	0,15	0,15	0,15
			0,15	0,15	0,15	0,15
			0,18	0,15	0,15	0,15
			-	0,15	0,15	0,15
61037	6103299.21	Упл-тель опуск.стекла передн.дв.верх.лев - с/у (при снятой обивке двери)	0,15	0,15	0,15	0,15
			0,15	0,15	0,15	0,15
			0,18	0,15	0,15	0,15
			-	0,15	0,15	0,15
61038	6103320.21	Уплотнитель опуск.стекла пер.дв.внутрен - с/у (при снятой обивке двери правой)	0,10	0,10	0,10	0,10
			0,10	0,10	0,10	0,10
			0,10	0,10	0,10	0,10
			-	0,10	0,10	0,10
61039	6103320.21	Уплотнитель опуск.стекла пер.дв.внутрен - с/у (при снятой обивке двери левой)	0,10	0,10	0,10	0,10
			0,10	0,10	0,10	0,10
			0,10	0,10	0,10	0,10
			-	0,10	0,10	0,10
<b>6104 Стеклоподъемник передней двери</b>						
61040	6104010.21	Стеклоподъемник - с/у (при снятой обивке двери)	0,30	0,30	0,30	0,30
			0,30	0,30	0,30	0,30
			0,30	0,30	0,30	0,30
			-	0,30	0,30	0,30
61041	6104011.21	Стеклоподъемник - с/у (при снятой обивке двери)	0,30	0,30	0,30	0,30
			0,30	0,30	0,30	0,30
			0,30	0,30	0,30	0,30
			-	0,30	0,30	0,30

№ поз.	Код детали, код работы	Наименование детали и характеристика работы	Трудоемкость *тах количество			
			21100	21101	21110	21120
			21111	21102	21112	21121
			21123	21103	21113	21122
				21104	21114	21124
61042	6104064.20	Ручка стеклоподъемника - с/у (за 1 шт.)	0,05*4 0,05*4 0,05*2 -	0,05*4 0,05*4 0,05*4 0,05*4	0,05*4 0,05*4 0,05*4 0,05*4	0,05*4 0,05*4 0,05*4 0,05*4
61043	6104100.21	Направляющая стекла в сборе правая - с/у (при снятой обивке двери)	- - 0,10 -	- - - -	- - - -	- - - -
61044	6104101.21	Направляющая стекла в сборе левая - с/у (при снятой обивке двери)	- - 0,10 -	- - - -	- - - -	- - - -
<b>6105 Замок и ручки передней двери</b>						
61045	6105006.21	Выключатель замков дверей и замка зажигания - с/у (при снятой обивке двери правой)	- - 0,10 -	- - - -	- - - -	- - - -
61046	6105006.21	Выключатель замков дверей и замка зажигания - с/у (при снятой обивке двери левой)	- - 0,10 -	- - - -	- - - -	- - - -
61047	6105006.21	Выключатель замков дверей и замка зажигания - с/у (при снятой обивке двери задка)	- - 0,10 -	- - - -	- - - -	- - - -
61048	6105006.21	Выключатель замков дверей и замка зажигания - с/у (при снятых кожухах вала рулевого управления)	- - 0,25 -	- - - -	- - - -	- - - -
61049	6105012.21	Замок передней двери внутренний правый - с/у (при снятой обивке двери)	0,25 0,25 0,25 -	0,25 0,25 0,25 0,25	0,25 0,25 0,25 0,25	0,25 0,25 0,25 0,25
Снять замок, смазать, установить, отрегулировать, проверить работу						
61050	6105013.21	Замок передней двери внутренний левый - с/у (при снятой обивке двери)	0,25 0,25 0,25 -	0,25 0,25 0,25 0,25	0,25 0,25 0,25 0,25	0,25 0,25 0,25 0,25
Снять замок, смазать, установить, отрегулировать, проверить работу						
61051	6105014.20	Замок двери наружный правый - с/у замка передней двери	0,10 0,10 0,10 -	0,10 0,10 0,10 0,10	0,10 0,10 0,10 0,10	0,10 0,10 0,10 0,10
Снять замок, смазать, отрегулировать, установить, проверить работу						



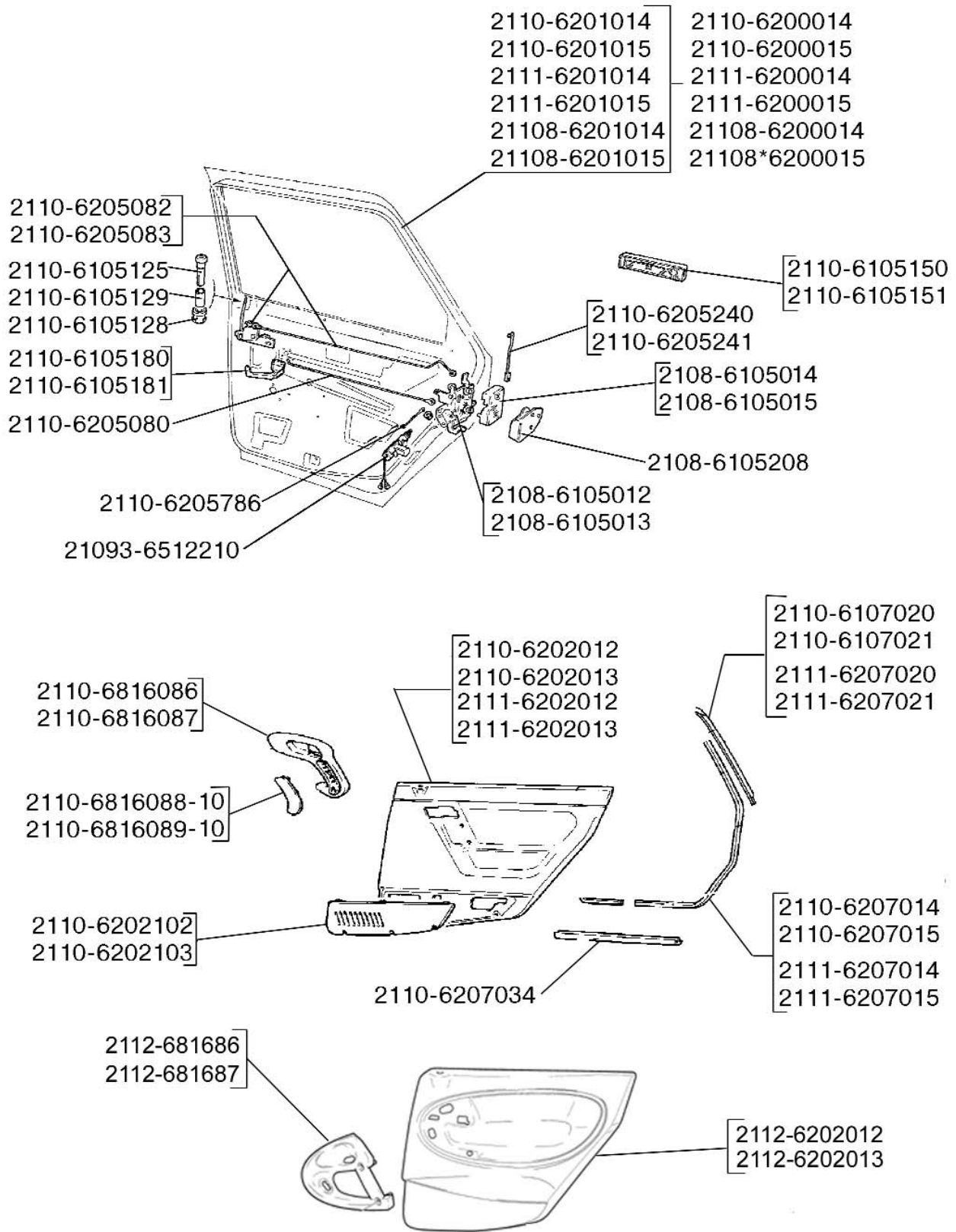
№ поз.	Код детали, код работы	Наименование детали и характеристика работы	Трудоемкость *тах количество			
			21100	21101	21110	21120
			21111	21102	21112	21121
			21123	21103	21113	21122
			21104	21114	21124	
61052	6105014.20	Замок двери наружный правый - с/у замка задней двери	0,10 0,10 - -	0,10 0,10 0,10 0,10	0,10 0,10 0,10 0,10	0,10 0,10 0,10 0,10
Снять замок, смазать, отрегулировать, установить, проверить работу						
61053	6105015.20	Замок двери наружный левый - с/у замка передней двери	0,10 0,10 0,10 -	0,10 0,10 0,10 0,10	0,10 0,10 0,10 0,10	0,10 0,10 0,10 0,10
Снять замок, смазать, отрегулировать, установить, проверить работу						
61054	6105015.20	Замок двери наружный левый - с/у замка задней двери	0,10 0,10 - -	0,10 0,10 0,10 0,10	0,10 0,10 0,10 0,10	0,10 0,10 0,10 0,10
Снять замок, смазать, отрегулировать, установить, проверить работу						
61055	6105090.21	Тяга внутренней ручки передней двери - с/у (при снятой обивке двери)	0,10 0,10 0,10 -	0,10 0,10 0,10 0,10	0,10 0,10 0,10 0,10	0,10 0,10 0,10 0,10
61056	6105090.21	Тяга внутренней ручки передней двери - с/у (при снятой обивке двери)	0,10 0,10 0,10 -	0,10 0,10 0,10 0,10	0,10 0,10 0,10 0,10	0,10 0,10 0,10 0,10
61057	6105118.21	Тяга кнопки включения замка пер.правая - с/у (при снятой обивке двери)	0,10 0,10 0,10 -	0,10 0,10 0,10 0,10	0,10 0,10 0,10 0,10	0,10 0,10 0,10 0,10
61058	6105119.21	Тяга кнопки включения замка пер.левая - с/у (при снятой обивке двери)	0,10 0,10 0,10 -	0,10 0,10 0,10 0,10	0,10 0,10 0,10 0,10	0,10 0,10 0,10 0,10
61059	6105136.21	Тяга кнопки выключ. замка пер. двери с наконечниками в сборе прав. - с/у (при снятой обивке двери)	- - 0,10 -	- - - -	- - - -	- - - -
61060	6105137.21	Тяга выключ. замка пер. двери с наконечниками в сборе лев. - с/у (при снятой обивке двери)	- - 0,10 -	- - - -	- - - -	- - - -
61061	6105150.21	Ручка двери наружная правая - с/у ручки передней двери (при снятой обивке двери)	0,30 0,30 0,30 -	0,30 0,30 0,30 0,30	0,30 0,30 0,30 0,30	0,30 0,30 0,30 0,30

№ поз.	Код детали, код работы	Наименование детали и характеристика работы	Трудоемкость *тах количество			
			21100	21101	21110	21120
			21111	21102	21112	21121
			21123	21103	21113	21122
			21104	21114	21124	
61062	6105150.21	Ручка двери наружная правая - с/у ручки задней двери (при снятой обивке двери)	0,30	0,30	0,30	0,30
			0,30	0,30	0,30	0,30
			-	0,30	0,30	0,30
			-	0,30	0,30	0,30
61063	6105151.21	Ручка двери наружная левая - с/у ручки передней двери (при снятой обивке двери)	0,30	0,30	0,30	0,30
			0,30	0,30	0,30	0,30
			0,30	0,30	0,30	0,30
			-	0,30	0,30	0,30
61064	6105151.21	Ручка двери наружная левая - с/у ручки задней двери (при снятой обивке двери)	0,30	0,30	0,30	0,30
			0,30	0,30	0,30	0,30
			-	0,30	0,30	0,30
			-	0,30	0,30	0,30
61065	6105180.21	Ручка двери внутренняя правая - с/у ручки передней двери (при снятой обивке двери)	0,12	0,12	0,12	0,12
			0,12	0,12	0,12	0,12
			0,12	0,12	0,12	0,12
			-	0,12	0,12	0,12
61066	6105180.21	Ручка двери внутренняя правая - с/у ручки задней двери (при снятой обивке двери)	0,12	0,12	0,12	0,12
			0,12	0,12	0,12	0,12
			-	0,12	0,12	0,12
			-	0,12	0,12	0,12
61067	6105181.21	Ручка двери внутренняя левая - с/у ручки передней двери (при снятой обивке двери)	0,12	0,12	0,12	0,12
			0,12	0,12	0,12	0,12
			0,12	0,12	0,12	0,12
			-	0,12	0,12	0,12
61068	6105181.21	Ручка двери внутренняя левая - с/у ручки задней двери (при снятой обивке двери)	0,12	0,12	0,12	0,12
			0,12	0,12	0,12	0,12
			-	0,12	0,12	0,12
			-	0,12	0,12	0,12
61069	6105208.20	Фиксатор замка двери - с/у с регулировкой (за 1 шт.)	0,26*4	0,26*4	0,26*4	0,26*4
			0,26*4	0,26*4	0,26*4	0,26*4
			0,26*2	0,26*4	0,26*4	0,26*4
			-	0,26*4	0,26*4	0,26*4
61070	6105240.21	Тяга наружной ручки передней двери с наконечниками в сборе - с/у (при снятой обивке двери правой)	0,10	0,10	0,10	0,10
			0,10	0,10	0,10	0,10
			0,10	0,10	0,10	0,10
			-	0,10	0,10	0,10
61071	6105240.21	Тяга наружной ручки передней двери с наконечниками в сборе - с/у (при снятой обивке двери левой)	0,10	0,10	0,10	0,10
			0,10	0,10	0,10	0,10
			-	0,10	0,10	0,10
			-	0,10	0,10	0,10
61072	6105241.21	Тяга наружной ручки передней двери с наконечниками в сборе - с/у (при снятой обивке двери левой)	-	-	-	-
			-	-	-	-
			0,10	-	-	-
			-	-	-	-

№ поз.	Код детали, код работы	Наименование детали и характеристика работы	Трудоемкость *тах количество			
			21100	21101	21110	21120
			21111	21102	21112	21121
			21123	21103	21113	21122
			21104	21114	21124	
61073	6105420.21	Цилиндр замка - с/у выключателя замка правой передней двери (при снятой обивке двери)	0,10	0,10	0,10	0,10
			0,10	0,10	0,10	0,10
			0,10	0,10	0,10	0,10
			-	0,10	0,10	0,10
61074	6105420.21	Цилиндр замка - с/у выключателя замка левой передней двери (при снятой обивке двери)	0,10	0,10	0,10	0,10
			0,10	0,10	0,10	0,10
			0,10	0,10	0,10	0,10
			-	0,10	0,10	0,10
<b>6106 Навеска и ограничители передней двери</b>						
61075	6106016.66	Звено петли двери неподвижное - замена	1,35*8	1,35*8	1,35*8	1,35*8
			1,35*8	1,35*8	1,35*8	1,35*8
			1,35*4	1,35*8	1,35*8	1,35*8
			-	1,35*8	1,35*8	1,35*8
61076	6106082.21	Ограничитель открывания двери - с/у (при снятой обивке передней правой двери)	0,15	0,15	0,15	0,15
			0,15	0,15	0,15	0,15
			0,15	0,15	0,15	0,15
			-	0,15	0,15	0,15
61077	6106082.21	Ограничитель открывания двери - с/у (при снятой обивке передней левой двери)	0,15	0,15	0,15	0,15
			0,15	0,15	0,15	0,15
			0,15	0,15	0,15	0,15
			-	0,15	0,15	0,15
61078	6106082.21	Ограничитель открывания двери - с/у (при снятой обивке задней правой двери)	0,15	0,15	0,15	0,15
			0,15	0,15	0,15	0,15
			-	0,15	0,15	0,15
			-	0,15	0,15	0,15
61079	6106082.21	Ограничитель открывания двери - с/у (при снятой обивке задней левой двери)	0,15	0,15	0,15	0,15
			0,15	0,15	0,15	0,15
			-	0,15	0,15	0,15
			-	0,15	0,15	0,15
<b>6107 Уплотнители передней двери</b>						
61080	6107014.21	Уплотнитель проема передней двери правый - с/у (при снятой облицовке порога)	0,25	0,25	0,25	0,25
			0,25	0,25	0,25	0,25
			0,25	0,25	0,25	0,25
			-	0,25	0,25	0,25
61081	6107015.21	Уплотнитель проема передней двери левый - с/у (при снятой облицовке порога)	0,25	0,25	0,25	0,25
			0,25	0,25	0,25	0,25
			0,25	0,25	0,25	0,25
			-	0,25	0,25	0,25
61082	6107020.20	Уплотнитель проема пер.двери верхний пр - с/у	0,15	0,15	0,15	0,15
			0,15	0,15	0,15	0,15
			0,15	0,15	0,15	0,15
			-	0,15	0,15	0,15

№ поз.	Код детали, код работы	Наименование детали и характеристика работы	Трудоемкость *тах количество			
			21100	21101	21110	21120
			21111	21102	21112	21121
			21123	21103	21113	21122
			21104	21114	21124	
61083	6107021.20	Уплотнитель проема пер.двери верхний лев - с/у	0,15 0,15 0,15 -	0,15 0,15 0,15 0,15	0,15 0,15 0,15 0,15	0,15 0,15 0,15 0,15
61084	6107034.20	Уплотнитель порога передней двери - с/у	0,15*2 0,15*2 0,15*2 -	0,15*2 0,15*2 0,15*2 0,15*2	0,15*2 0,15*2 0,15*2 0,15*2	0,15*2 0,15*2 0,15*2 0,15*2
<b>62 Дверь задняя</b>						
62001	6200014.20	Дверь задняя правая - с/у с подгонкой по проему	0,90 0,90 - -	0,90 0,90 0,90 0,90	0,90 0,90 0,90 0,90	0,90 0,90 0,90 0,90
62002	6200014.20	Дверь задняя правая - с/у арматуры	1,75 1,75 - -	1,75 1,75 1,75 1,75	1,75 1,75 1,75 1,75	1,75 1,75 1,75 1,75
Снять ручку стеклоподъемника, кнопку тяги, облицовку и подлокотник в сборе, обивку двери с накладкой, уплотнители опускного стекла, опускное стекло, стеклоподъемник, блок управления блокировкой замка, внутреннюю ручку, выключатель замка в сборе, наружную ручку в сборе с тягой. Снять наружный и внутренний замки в сборе с тягами, дефлектор вытяжной вентиляции, ограничитель открывания двери и жгут проводов. Смазать подвижные части стеклоподъемника, поверхности скольжения в замке двери и ограничителе. Установить, отрегулировать, проверить работу замка двери и стеклоподъемника						
62003	6200014.34	Дверь задняя правая - подгонка по проему	0,60 0,60 - -	0,60 0,60 0,60 0,60	0,60 0,60 0,60 0,60	0,60 0,60 0,60 0,60
62004	6200014.61	Дверь задняя правая - ремонт 1	2,70 2,70 - -	2,70 2,70 2,70 2,70	2,70 2,70 2,70 2,70	2,70 2,70 2,70 2,70
62005	6200014.62	Дверь задняя правая - ремонт 2	4,60 4,60 - -	4,60 4,60 4,60 4,60	4,60 4,60 4,60 4,60	4,60 4,60 4,60 4,60
62006	6200014.63	Дверь задняя правая - ремонт 3	5,70 5,70 - -	5,70 5,70 5,70 5,70	5,70 5,70 5,70 5,70	5,70 5,70 5,70 5,70
62007	6200014.64	Дверь задняя правая - ремонт 4	7,00 7,00 - -	7,00 7,00 7,00 7,00	7,00 7,00 7,00 7,00	7,00 7,00 7,00 7,00

№ поз.	Код детали, код работы	Наименование детали и характеристика работы	Трудоемкость *тах количество			
			21100	21101	21110	21120
			21111	21102	21112	21121
			21123	21103	21113	21122
			21104	21114	21124	
62008	6200015.20	Дверь задняя левая - с/у с подгонкой по проему	0,90	0,90	0,90	0,90
			0,90	0,90	0,90	0,90
			-	0,90	0,90	0,90
			-	0,90	0,90	0,90
62009	6200015.20	Дверь задняя левая - с/у арматуры	1,75	1,75	1,75	1,75
			1,75	1,75	1,75	1,75
			-	1,75	1,75	1,75
			-	1,75	1,75	1,75
Снять ручку стеклоподъемника, кнопку тяги, облицовку и подлокотник в сборе, обивку двери с накладкой, уплотнители опускного стекла, опускное стекло, стеклоподъемник, блок управления блокировкой замка, внутреннюю ручку, выключатель замка в сборе, наружную ручку в сборе с тягой. Снять наружный и внутренний замки в сборе с тягами, дефлектор вытяжной вентиляции, ограничитель открывания двери и жгут проводов. Смазать подвижные части стеклоподъемника, поверхности скольжения в замке двери и ограничителе. Установить, отрегулировать, проверить работу замка двери и стеклоподъемника						
62010	6200015.34	Дверь задняя левая - подгонка по проему	0,60	0,60	0,60	0,60
			0,60	0,60	0,60	0,60
			-	0,60	0,60	0,60
			-	0,60	0,60	0,60
62011	6200015.61	Дверь задняя левая - ремонт 1	2,70	2,70	2,70	2,70
			2,70	2,70	2,70	2,70
			-	2,70	2,70	2,70
			-	2,70	2,70	2,70
62012	6200015.62	Дверь задняя левая - ремонт 2	4,60	4,60	4,60	4,60
			4,60	4,60	4,60	4,60
			-	4,60	4,60	4,60
			-	4,60	4,60	4,60
62013	6200015.63	Дверь задняя левая - ремонт 3	5,70	5,70	5,70	5,70
			5,70	5,70	5,70	5,70
			-	5,70	5,70	5,70
			-	5,70	5,70	5,70
62014	6200015.64	Дверь задняя левая - ремонт 4	7,00	7,00	7,00	7,00
			7,00	7,00	7,00	7,00
			-	7,00	7,00	7,00
			-	7,00	7,00	7,00
<b>6201 Каркас и панели задней двери</b>						
62015	6201014.66	Наружная панель задней правой двери - замена	5,00	5,00	5,00	5,00
			5,00	5,00	5,00	5,00
			-	5,00	5,00	5,00
			-	5,00	5,00	5,00
62016	6201015.66	Наружная панель задней левой двери - замена	5,00	5,00	5,00	5,00
			5,00	5,00	5,00	5,00
			-	5,00	5,00	5,00
			-	5,00	5,00	5,00

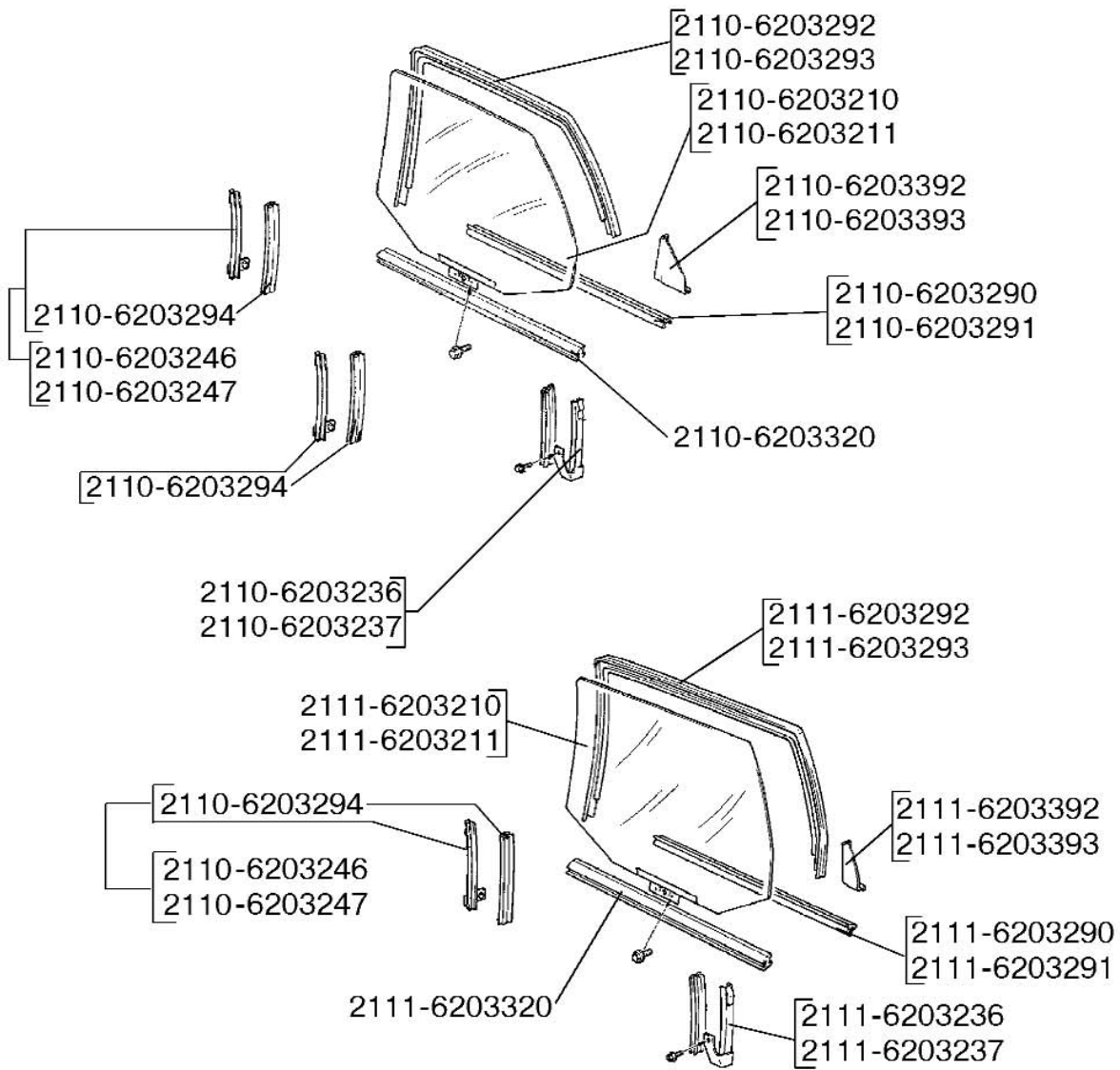


62 00. Двери задние

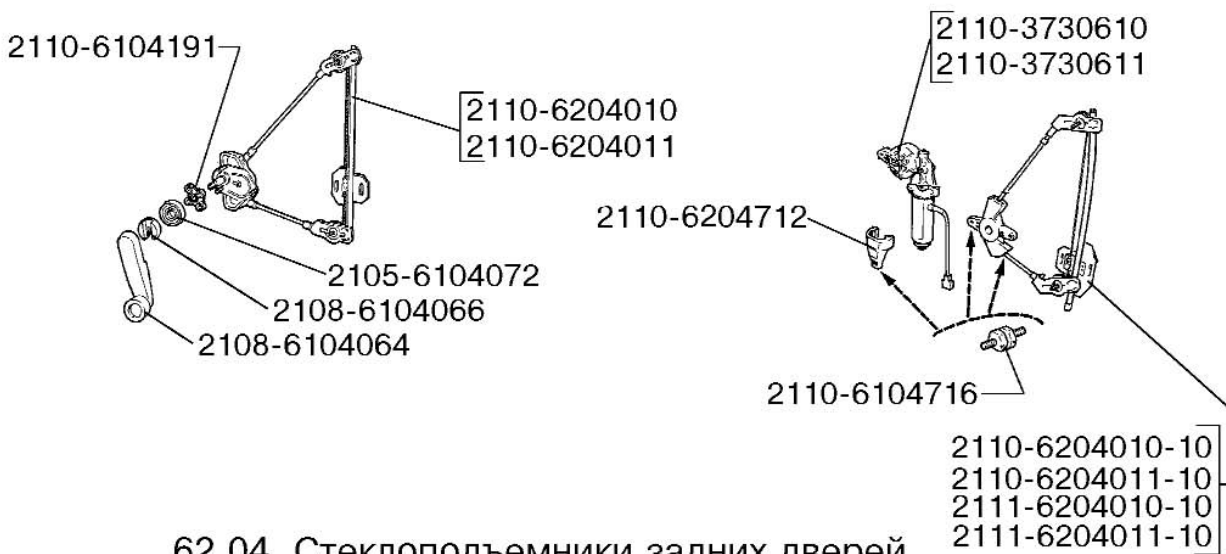
№ поз.	Код детали, код работы	Наименование детали и характеристика работы	Трудоемкость *тах количество			
			21100	21101	21110	21120
			21111	21102	21112	21121
			21123	21103	21113	21122
			21104	21114	21124	
<b>6202 Обивка задней двери</b>						
62017	6202012.20	Обивка задней двери правая - с/у	0,35 0,35 - -	0,35 0,35 0,35 0,35	0,35 0,35 0,35 0,35	0,35 0,35 0,35 0,35
Снять ручку стеклоподъемника, кнопку тяги, облицовку и подлокотник, обивку двери в сборе с карманом, установить						
62018	6202013.20	Обивка задней двери левая - с/у	0,35 0,35 - -	0,35 0,35 0,35 0,35	0,35 0,35 0,35 0,35	0,35 0,35 0,35 0,35
Снять ручку стеклоподъемника, кнопку тяги, облицовку и подлокотник, обивку двери в сборе с карманом, установить						
62019	6202102.20	Накладка обивки двери правая - с/у	0,10 0,10 - -	0,10 0,10 0,10 0,10	0,10 0,10 0,10 0,10	0,10 0,10 0,10 0,10
62020	6202103.20	Накладка обивки двери левая - с/у	0,10 0,10 - -	0,10 0,10 0,10 0,10	0,10 0,10 0,10 0,10	0,10 0,10 0,10 0,10
<b>6203 Окно задней двери</b>						
62021	6203210.21	Стекло опускающее задней двери правое - с/у (при снятой обивке двери)	0,70 0,70 - -	0,70 0,70 0,70 0,70	0,70 0,70 0,70 0,70	0,70 0,70 0,70 0,70
Снять и установить уплотнители опускающего стекла, опускающее стекло, проверить работу						
62022	6203211.21	Стекло опускающее задней двери левое - с/у (при снятой обивке двери)	0,70 0,70 - -	0,70 0,70 0,70 0,70	0,70 0,70 0,70 0,70	0,70 0,70 0,70 0,70
Снять и установить уплотнители опускающего стекла, опускающее стекло, проверить работу						
62023	6203214.27	Стекло опускающее задней правой двери - сборка с обоймой	0,15 0,15 - -	0,15 0,15 0,15 0,15	0,15 0,15 0,15 0,15	0,15 0,15 0,15 0,15
Установить обойму и прокладку в приспособление, запрессовать стекло						
62024	6203215.27	Стекло опускающее задней левой двери - сборка с обоймой	0,15 0,15 - -	0,15 0,15 0,15 0,15	0,15 0,15 0,15 0,15	0,15 0,15 0,15 0,15
Установить обойму и прокладку в приспособление, запрессовать стекло						
62025	6203236.21	Направляющая задн. прав. стекла задняя - с/у (при снятой обивке двери)	0,10 0,10 - -	0,10 0,10 0,10 0,10	0,10 0,10 0,10 0,10	0,10 0,10 0,10 0,10

№ поз.	Код детали, код работы	Наименование детали и характеристика работы	Трудоемкость *тах количество			
			21100	21101	21110	21120
			21111	21102	21112	21121
			21123	21103	21113	21122
		21104	21114	21124		
62026	6203237.21	Направляющая задн. лев. стекла задняя - с/у (при снятой обивке двери)	0,10	0,10	0,10	0,10
			0,10	0,10	0,10	0,10
			-	0,10	0,10	0,10
			-	0,10	0,10	0,10
62027	6203246.21	Направляющая задн. прав. стекла передняя - с/у (при снятой обивке двери)	0,10	0,10	0,10	0,10
			0,10	0,10	0,10	0,10
			-	0,10	0,10	0,10
			-	0,10	0,10	0,10
62028	6203247.21	Направляющая задн. лев. стекла передняя - с/у (при снятой обивке двери)	0,10	0,10	0,10	0,10
			0,10	0,10	0,10	0,10
			-	0,10	0,10	0,10
			-	0,10	0,10	0,10
62029	6203250.21	Желобок опускного стекла задний правый - с/у (при снятой обивке двери)	0,20	0,20	0,20	0,20
			0,20	0,20	0,20	0,20
			-	0,20	0,20	0,20
			-	0,20	0,20	0,20
62030	6203251.21	Желобок опускного стекла задний левый - с/у (при снятой обивке двери)	0,20	0,20	0,20	0,20
			0,20	0,20	0,20	0,20
			-	0,20	0,20	0,20
			-	0,20	0,20	0,20
62031	6203290.21	Уплотн.опускн.стекла задн.дв.наруж.прав. - с/у (при снятой обивке двери)	0,10	0,10	0,10	0,10
			0,10	0,10	0,10	0,10
			-	0,10	0,10	0,10
			-	0,10	0,10	0,10
62032	6203291.21	Уплотн.опускн.стекла задн.дв.наруж..левый - с/у (при снятой обивке двери)	0,10	0,10	0,10	0,10
			0,10	0,10	0,10	0,10
			-	0,10	0,10	0,10
			-	0,10	0,10	0,10
62033	6203292.21	Уплотнит.опускн.стекла задн.дв.верх.прав - с/у (при снятой обивке двери)	0,15	0,15	0,15	0,15
			0,15	0,15	0,15	0,15
			-	0,15	0,15	0,15
			-	0,15	0,15	0,15
62034	6203293.21	Уплотнит.опускн.стекла задн.дв.верх.лев. - с/у (при снятой обивке двери)	0,15	0,15	0,15	0,15
			0,15	0,15	0,15	0,15
			-	0,15	0,15	0,15
			-	0,15	0,15	0,15
62035	6203294.21	Уплотнит.опускн.стекла задн.двери передн - с/у (при снятой правой обивке двери, за 1шт.)	0,10	0,10	0,10	0,10
			0,10	0,10	0,10	0,10
			-	0,10	0,10	0,10
			-	0,10	0,10	0,10
62036	6203294.21	Уплотнит.опускн.стекла задн.двери передн - с/у (при снятой левой обивке двери, за 1шт.)	0,10	0,10	0,10	0,10
			0,10	0,10	0,10	0,10
			-	0,10	0,10	0,10
			-	0,10	0,10	0,10





62.03 Окна задних дверей

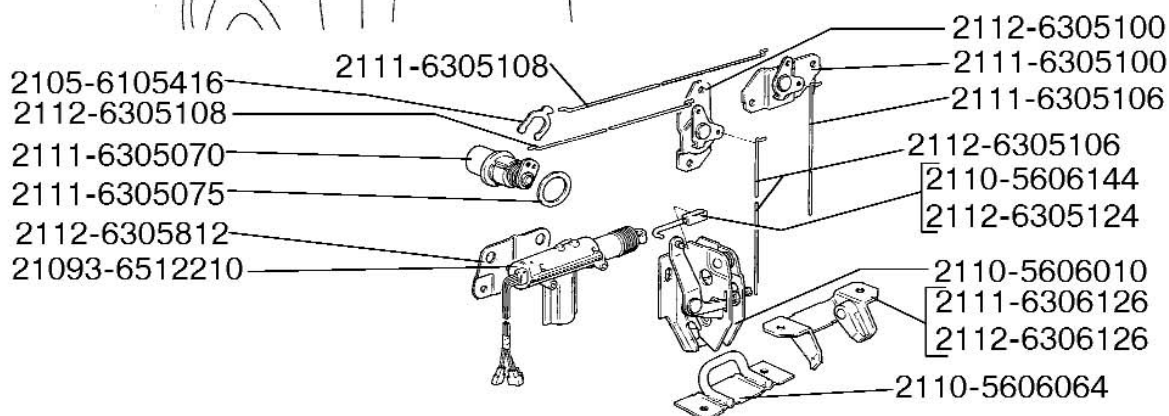
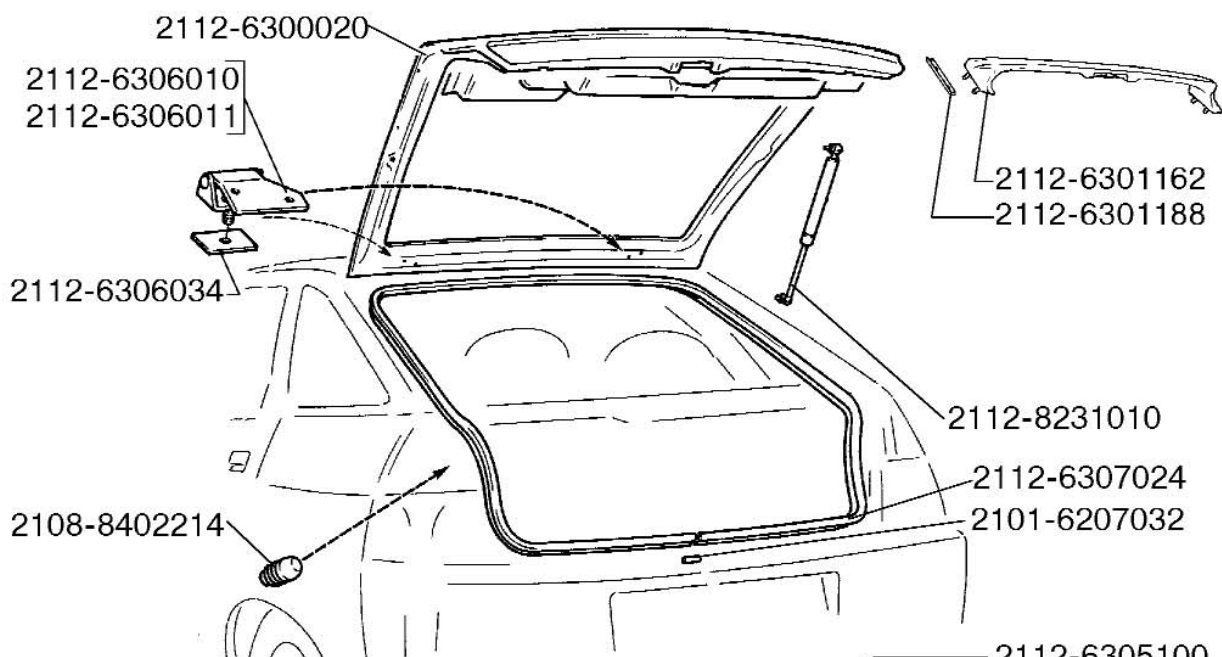
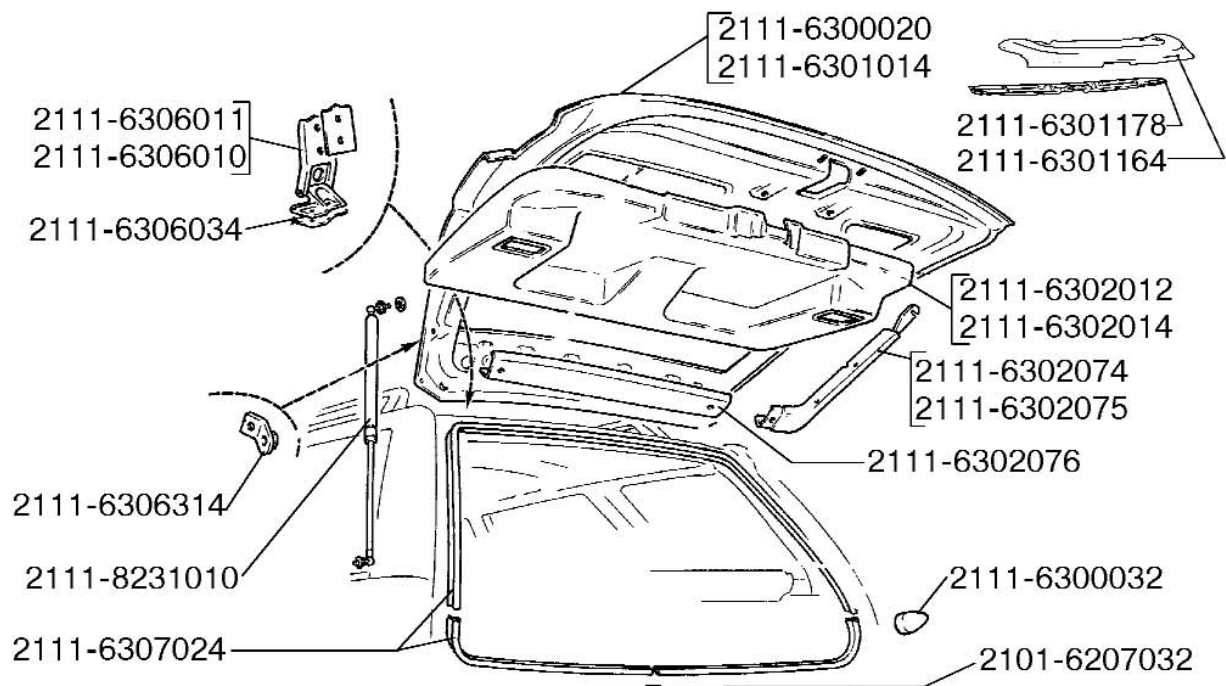


62 04. Стеклоподъемники задних дверей

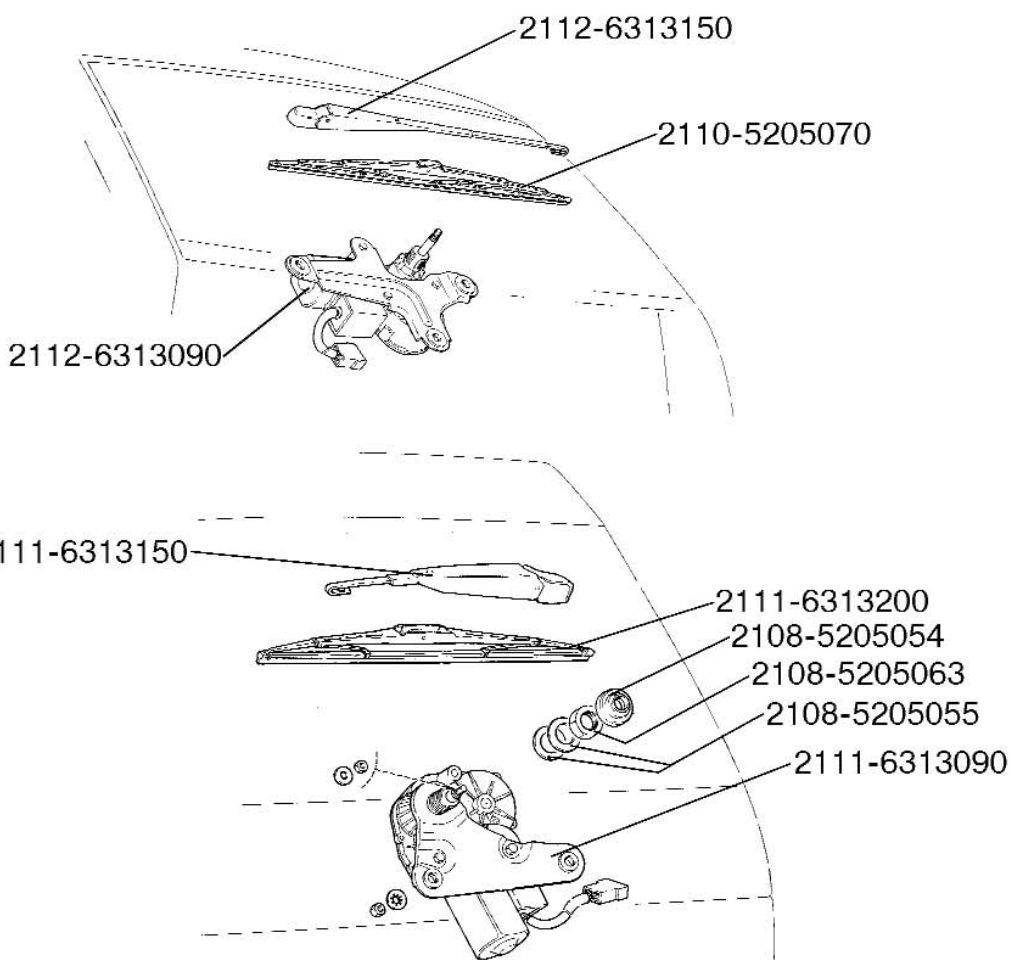
№ поз.	Код детали, код работы	Наименование детали и характеристика работы	Трудоемкость *тах количество			
			21100	21101	21110	21120
			21111	21102	21112	21121
			21123	21103	21113	21122
			21104	21114	21124	
62037	6203320.21	Уплотнит.опускн.стекла зад. двери внутр. - с/у (при снятой правой обивке двери)	0,10 0,10 - -	0,10 0,10 0,10 0,10	0,10 0,10 0,10 0,10	0,10 0,10 0,10 0,10
62038	6203320.21	Уплотнит.опускн.стекла зад. двери внутр. - с/у (при снятой левой обивке двери)	0,10 0,10 - -	0,10 0,10 0,10 0,10	0,10 0,10 0,10 0,10	0,10 0,10 0,10 0,10
<b>6204 Стеклоподъемник задней двери</b>						
62039	6204010.21	Стеклоподъемник задней правой двери - с/у (при снятой обивке двери)	0,30 0,30 - -	0,30 0,30 0,30 0,30	0,30 0,30 0,30 0,30	0,30 0,30 0,30 0,30
62040	6204011.21	Стеклоподъемник задней левой двери - с/у (при снятой обивке двери)	0,30 0,30 - -	0,30 0,30 0,30 0,30	0,30 0,30 0,30 0,30	0,30 0,30 0,30 0,30
<b>6205 Замок и ручки задней двери</b>						
62041	6205012.21	Замок задней двери внутренний правый - с/у (при снятой обивке двери)	0,25 0,25 - -	0,25 0,25 0,25 0,25	0,25 0,25 0,25 0,25	0,25 0,25 0,25 0,25
Снять замок, смазать, установить, отрегулировать, проверить работу						
62042	6205013.21	Замок задней двери внутренний левый - с/у (при снятой обивке двери)	0,25 0,25 - -	0,25 0,25 0,25 0,25	0,25 0,25 0,25 0,25	0,25 0,25 0,25 0,25
Снять замок, смазать, установить, отрегулировать, проверить работу						
62043	6205080.21	Тяга внутренней ручки задней двери - с/у (при снятой обивке двери)	0,10 0,10 - -	0,10 0,10 0,10 0,10	0,10 0,10 0,10 0,10	0,10 0,10 0,10 0,10
62044	6205080.21	Тяга внутренней ручки задней двери - с/у (при снятой обивке двери)	0,10 0,10 - -	0,10 0,10 0,10 0,10	0,10 0,10 0,10 0,10	0,10 0,10 0,10 0,10
62045	6205082.21	Привод замка правой задней двери - с/у (при снятой обивке двери)	0,10 0,10 - -	0,10 0,10 0,10 0,10	0,10 0,10 0,10 0,10	0,10 0,10 0,10 0,10
62046	6205083.21	Привод замка левой задней двери - с/у (при снятой обивке двери)	0,10 0,10 - -	0,10 0,10 0,10 0,10	0,10 0,10 0,10 0,10	0,10 0,10 0,10 0,10

№ поз.	Код детали, код работы	Наименование детали и характеристика работы	Трудоемкость *тах количество			
			21100	21101	21110	21120
			21111	21102	21112	21121
			21123	21103	21113	21122
			21104	21114	21124	
62047	6205240.21	Тяга наружной ручки правой задней двери - с/у (при снятой обивке двери)	0,10 0,10 - -	0,10 0,10 0,10 0,10	0,10 0,10 0,10 0,10	0,10 0,10 0,10 0,10
62048	6205241.21	Тяга наружной ручки левой задней двери - с/у (при снятой обивке двери)	0,10 0,10 - -	0,10 0,10 0,10 0,10	0,10 0,10 0,10 0,10	0,10 0,10 0,10 0,10
<b>6207 Уплотнители задней двери</b>						
62049	6207014.21	Уплотнитель проема задней двери правый - с/у (при снятой облицовке порога)	0,25 0,25 - -	0,25 0,25 0,25 0,25	0,25 0,25 0,25 0,25	0,25 0,25 0,25 0,25
62050	6207015.21	Уплотнитель проема задней двери левый - с/у (при снятой облицовке порога)	0,25 0,25 - -	0,25 0,25 0,25 0,25	0,25 0,25 0,25 0,25	0,25 0,25 0,25 0,25
62051	6207020.20	Уплотнит.проема дв.верхний задний правый - с/у	- 0,15 - -	- - - -	0,15 0,15 0,15 0,15	- - - -
62052	6207021.20	Уплотнит. проема дв.верхний задний левый - с/у	- 0,15 - -	- - - -	0,15 0,15 0,15 0,15	- - - -
62053	6207034.20	Уплотнитель порога задней двери - с/у	0,15*2 0,15*2 - -	0,15*2 0,15*2 0,15*2 0,15*2	0,15*2 0,15*2 0,15*2 0,15*2	0,15*2 0,15*2 0,15*2 0,15*2
<b>63 Дверь задка</b>						
<b>6300 Дверь задка в сборе</b>						
63001	6300020.20	Дверь задка - с/у с подгонкой по проему	- 1,10 1,10 -	- - - -	1,10 1,10 1,10 1,10	1,10 1,10 1,10 1,10
63002	6300020.21	Дверь задка - с/у арматуры двери (при снятой обивке)	- 2,50 2,50 -	- - - -	2,50 2,50 2,50 2,50	2,50 2,50 2,50 2,50
Снять и установить арматуру двери: спойлер (2112) рычаг стеклоочистителя, окантовки и облицовку стекла, стекло обогреваемое, жиклер омывателя, рычаг и привод замка, замок, моторедуктор в сборе, накладку моторедуктора, упоры, фонари освещения номерного знака, орнаменты, буферы, пучок проводов, извлечь шланг омывателя, смазать трущиеся поверхности деталей замка и стеклоочистителя, отрегулировать, проверить работу						

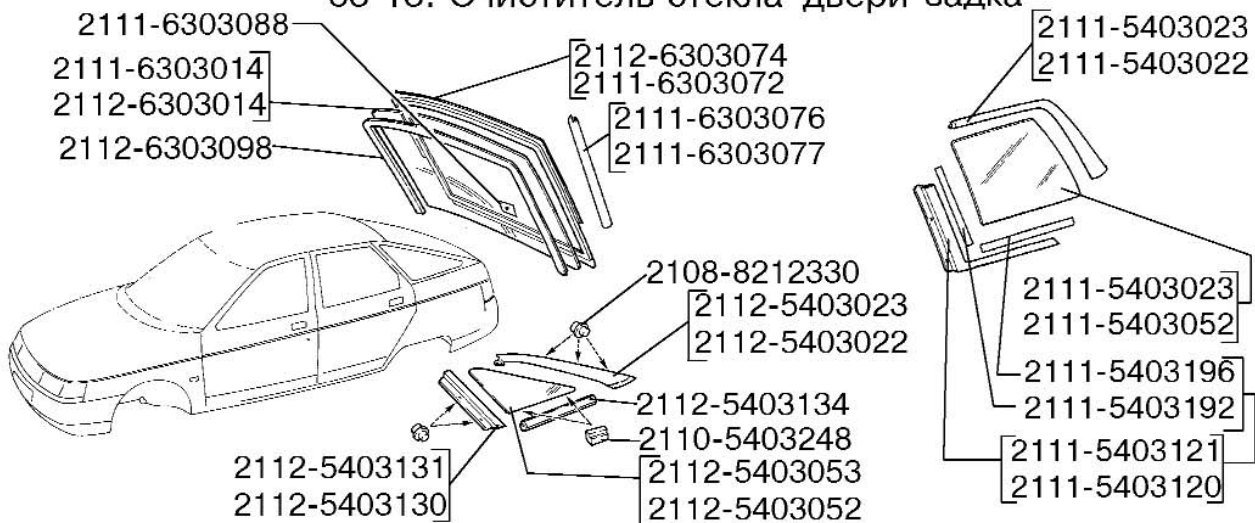
№ поз.	Код детали, код работы	Наименование детали и характеристика работы	Трудоемкость *тах количество			
			21100	21101	21110	21120
			21111	21102	21112	21121
			21123	21103	21113	21122
				21104	21114	21124
63003	6300020.34	Дверь задка - подгонка по проему	-	-	0,70	0,70
			0,70	-	0,70	0,70
			0,70	-	0,70	0,70
			-	-	0,70	0,70
63004	6300020.61	Дверь задка - ремонт 1	-	-	1,20	1,20
			1,20	-	1,20	1,20
			1,20	-	1,20	1,20
			-	-	1,20	1,20
63005	6300020.62	Дверь задка - ремонт 2	-	-	2,40	2,40
			2,40	-	2,40	2,40
			2,40	-	2,40	2,40
			-	-	2,40	2,40
63006	6300020.63	Дверь задка - ремонт 3	-	-	4,00	4,00
			4,00	-	4,00	4,00
			4,00	-	4,00	4,00
			-	-	4,00	4,00
63007	6300020.64	Дверь задка - ремонт 4	-	-	6,10	6,10
			6,10	-	6,10	6,10
			6,10	-	6,10	6,10
			-	-	6,10	6,10
63008	6300025.20	Заглушка кузова - с/у (за 1 шт.)	0,02*2	0,02*2	-	-
			-	0,02*2	-	-
			-	0,02*2	-	-
			-	0,02*2	-	-
<b>6301 Каркас и панели двери задка</b>						
63009	6301014.66	Панель двери задка наружная - замена нижней части	-	-	5,70	3,40
			5,70	-	5,70	3,40
			3,40	-	5,70	3,40
			-	-	5,70	3,40
63010	6301014.66	Панель двери задка наружная - замена	-	-	2,80	2,60
			2,80	-	2,80	2,60
			2,60	-	2,80	2,60
			-	-	2,80	2,60
63011	6301070.66	Соединитель панелей двери задка правый - замена	-	-	1,70	0,90
			1,70	-	1,70	0,90
			0,90	-	1,70	0,90
			-	-	1,70	0,90
63012	6301071.66	Соединитель панелей двери задка левый - замена	-	-	1,70	0,90
			1,70	-	1,70	0,90
			0,90	-	1,70	0,90
			-	-	1,70	0,90
63013	6301162.20	Спойлер двери задка - с/у	-	-	-	0,32
			-	-	-	0,32
			0,32	-	-	0,32
			-	-	-	0,32



63 00. Дверь задка



63 13. Очиститель стекла двери задка



63.03 Окно двери задка

№ поз.	Код детали, код работы	Наименование детали и характеристика работы	Трудоемкость *тах количество			
			21100	21101	21110	21120
			21111	21102	21112	21121
			21123	21103	21113	21122
				21104	21114	21124
63014	6301164.20	Спойлер двери задка - с/у	-	-	0,46	-
			0,46	-	0,46	-
			-	-	0,46	-
			-	-	0,46	-
<b>6302 Обивка двери задка</b>						
63015	6302012.20	Обивка двери задка - с/у	-	-	0,28	0,36
			0,28	-	0,28	0,36
			0,36	-	0,28	0,36
			-	-	0,28	0,36
63016	6302074.20	Обивка стойки двери задка правая - с/у	-	-	0,22	-
			0,22	-	0,22	-
			-	-	0,22	-
			-	-	0,22	-
63017	6302075.20	Обивка стойки двери задка левая - с/у	-	-	0,22	-
			0,22	-	0,22	-
			-	-	0,22	-
			-	-	0,22	-
63018	6302076.20	Обивка двери задка верхняя - с/у	-	-	0,10	-
			0,10	-	0,10	-
			-	-	0,10	-
			-	-	0,10	-
<b>6303 Стекло и уплотнитель двери задка</b>						
63019	6303014.20	Стекло двери задка - с/у	-	-	1,65	1,55
			1,65	-	1,65	1,55
			1,55	-	1,65	1,55
			-	-	1,65	1,55
Снять обивку двери задка, обивку верхнюю и обивки стоек двери (для 2111), рычаг стеклоочистителя, накладку вала моторедуктора (для 2111), моторедуктор, накладку моторедуктора, окантовки стекла, разрезать клеевой шов, снять стекло. Подготовить склеиваемые поверхности, установить стекло и снятые детали						
63020	6303014.27	Стекло двери задка - установка	-	-	0,40	0,40
			0,40	-	0,40	0,40
			0,40	-	0,40	0,40
			-	-	0,40	0,40
Подготовить склеиваемые поверхности, установить стекло и окантовки						
63021	6303072.20	Окантовка окна двери задка - с/у	-	-	0,10	-
			0,10	-	0,10	-
			-	-	0,10	-
			-	-	0,10	-
63022	6303074.20	Окантовка окна двери задка - с/у	-	-	-	0,20
			-	-	-	0,20
			0,20	-	-	0,20
			-	-	-	0,20

№ поз.	Код детали, код работы	Наименование детали и характеристика работы	Трудоемкость *тах количество			
			21100	21101	21110	21120
			21111	21102	21112	21121
			21123	21103	21113	21122
				21104	21114	21124
<b>6302 Обивка двери задка</b>						
63023	6303076.20	Окантовка окна боковая правая - с/у	-	-	0,30	-
			0,30	-	0,30	-
			-	-	0,30	-
			-	-	0,30	-
<b>6303 Стекло и уплотнитель двери задка</b>						
63024	6303077.20	Окантовка окна боковая левая - с/у	-	-	0,30	-
			0,30	-	0,30	-
			-	-	0,30	-
			-	-	0,30	-
63025	6303088.21	Накладка вала моторедуктора - с/у (при снятой обивке двери задка)	-	-	0,12	-
			0,12	-	0,12	-
			-	-	0,12	-
			-	-	0,12	-
63026	6303098.21	Облицовка окна двери задка - с/у (при снятой обивке двери задка)	-	-	-	0,15
			-	-	-	0,15
			0,15	-	-	0,15
			-	-	-	0,15
<b>6305 Замок двери задка</b>						
63027	6305070.21	Привод замка двери задка - с/у (при снятой обивке двери)	-	-	0,20	0,20
			0,20	-	0,20	0,20
			0,20	-	0,20	0,20
			-	-	0,20	0,20
63028	6305100.21	Рычаг привода замка двери - с/у (при снятой обивке двери задка)	-	-	0,15	0,15
			0,15	-	0,15	0,15
			0,15	-	0,15	0,15
			-	-	0,15	0,15
63029	6305106.21	Тяга нижняя привода замка - с/у (при снятой обивке двери задка)	-	-	0,15	0,15
			0,15	-	0,15	0,15
			0,15	-	0,15	0,15
			-	-	0,15	0,15
63030	6305108.21	Тяга верхняя привода замка - с/у (при снятой обивке двери задка)	-	-	0,15	0,15
			0,15	-	0,15	0,15
			0,15	-	0,15	0,15
			-	-	0,15	0,15
<b>6306 Навеска и ограничители двери задка</b>						
63031	6306010.20	Петля двери задка - с/у со смазкой и подгонкой двери задка по проему	-	-	0,32	0,32
			0,32	-	0,32	0,32
			0,32	-	0,32	0,32
			-	-	0,32	0,32



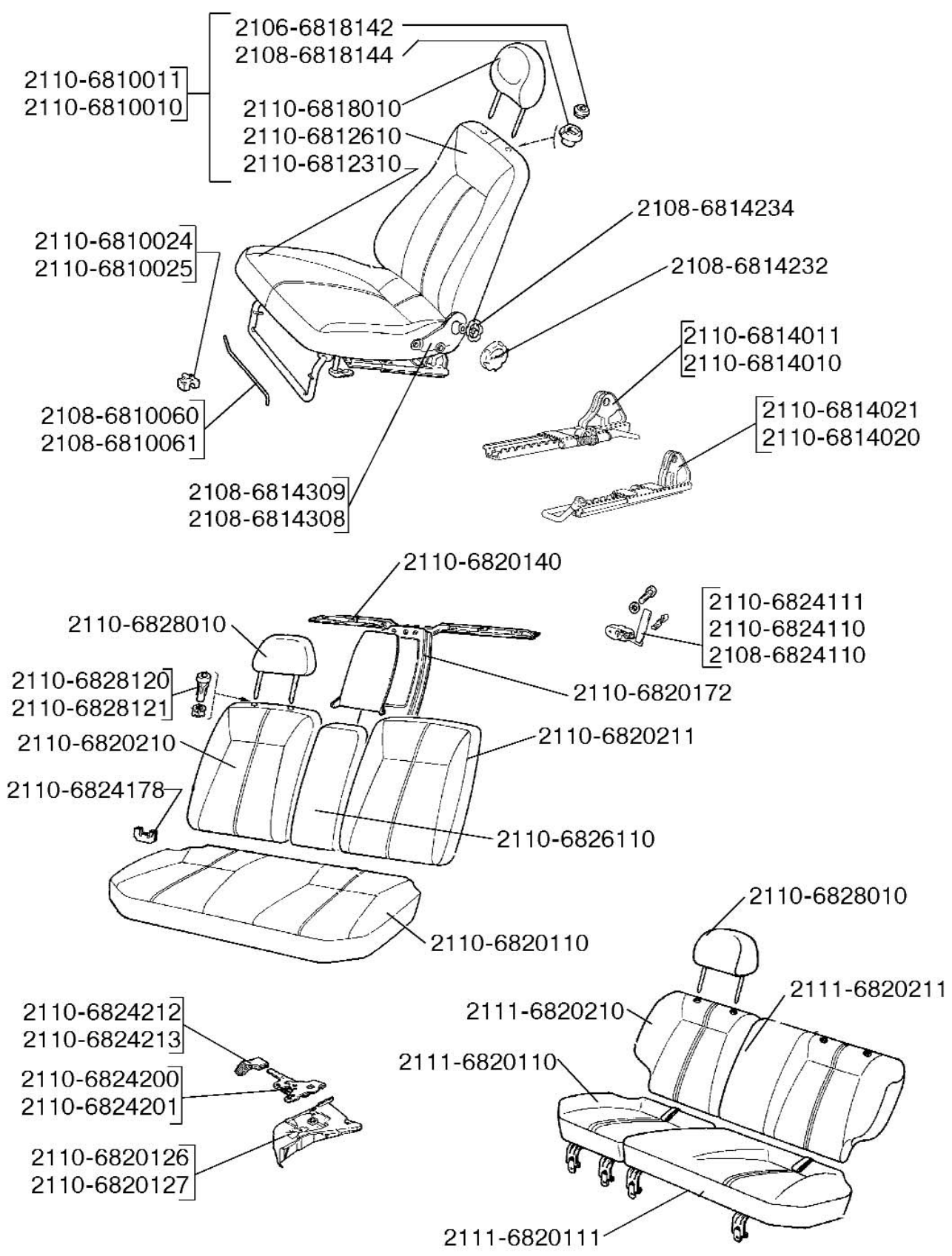
№ поз.	Код детали, код работы	Наименование детали и характеристика работы	Трудоемкость *тах количество			
			21100	21101	21110	21120
			21111	21102	21112	21121
			21123	21103	21113	21122
		21104	21114	21124		
63032	6306011.20	Петля двери задка - с/у со смазкой и подгонкой двери задка по проему	- 0,32 0,32 -	- - - -	0,32 0,32 0,32 0,32	0,32 0,32 0,32 0,32
<b>6307 Уплотнители двери задка</b>						
63033	6307024.20	Уплотнитель проема двери задка - с/у	- 0,26 0,20 -	- - - -	0,26 0,26 0,26 0,26	0,20 0,20 0,20 0,20
<b>6308 Упор двери задка</b>						
63034	6308010.20	Упор газовый - с/у упора капота (за 1 шт.)	0,05*2 0,05*2 0,05*2 -	0,05*2 0,05*2 0,05*2 0,05*2	0,05*2 0,05*2 0,05*2 0,05*2	0,05*2 0,05*2 0,05*2 0,05*2
<b>6313 Моторедуктор стеклоочистителя двери задка</b>						
63035	6313090.21	Моторедуктор стеклоочистителя двери задка - с/у с проверкой работы (при снятой обивке)	- 0,30 0,30 -	- - - -	0,30 0,30 0,30 0,30	0,30 0,30 0,30 0,30
63036	6313150.20	Рычаг стеклоочистителя - с/у	- 0,05 0,05 -	- - - -	0,05 0,05 0,05 0,05	0,05 0,05 0,05 0,05
<b>6314 Омыватель заднего стекла</b>						
63037	6314014.20	Бачок омывателя стекла двери задка - с/у	- 0,05 0,05 -	- - - -	0,05 0,05 0,05 0,05	0,05 0,05 0,05 0,05
63038	6314094.21	Трубка от насоса к жиклеру омывателя - с/у (при снятых обивке крыши и обивке двери задка верхней)	- 0,60 0,50 -	- - - -	0,60 0,60 0,60 0,60	0,50 0,50 0,50 0,50
<b>65 Блок управления и механизмы</b>						
<b>6512 Моторедуктор блокировки дверей</b>						
65001	6512010.21	Блок управления системой блокир. дверей - с/у (при снятых экранах боковых левом и правом)	0,30 0,30 0,30 -	0,30 0,30 0,30 0,30	0,30 0,30 0,30 0,30	0,30 0,30 0,30 0,30
65002	6512110.21	Моторедуктор блок.замка пер лев.двери - с/у (при снятой обивке двери)	0,30 0,30 0,30 -	0,30 0,30 0,30 0,30	0,30 0,30 0,30 0,30	0,30 0,30 0,30 0,30

№ поз.	Код детали, код работы	Наименование детали и характеристика работы	Трудоемкость *тах количество			
			21100	21101	21110	21120
			21111	21102	21112	21121
			21123	21103	21113	21122
				21104	21114	21124
65003	6512210.21	Моторедуктор блокировки замка двери - с/у (при снятой обивке передней правой двери)	0,30	0,30	0,30	0,30
			0,30	0,30	0,30	0,30
			0,30	0,30	0,30	0,30
			-	0,30	0,30	0,30
65004	6512210.21	Моторедуктор блокировки замка двери - с/у (при снятой обивке задней правой двери)	0,30	0,30	0,30	0,30
			0,30	0,30	0,30	0,30
			-	0,30	0,30	0,30
			-	0,30	0,30	0,30
65005	6512210.21	Моторедуктор блокировки замка двери - с/у (при снятой обивке задней левой двери)	0,30	0,30	0,30	0,30
			0,30	0,30	0,30	0,30
			-	0,30	0,30	0,30
			-	0,30	0,30	0,30
65006	6512210.21	Моторедуктор блокировки замка двери - с/у (при снятой облицовке замка крышки багажника)	0,30	0,30	-	-
			-	0,30	-	-
			-	0,30	-	-
			-	0,30	-	-
65007	6512210.21	Моторедуктор блокировки замка двери - с/у (при снятой обивке двери задка)	-	-	0,30	0,30
			0,30	-	0,30	0,30
			0,30	-	0,30	0,30
			-	-	0,30	0,30
<b>6513 Электронагрев сидений</b>						
65008	6513010.21	Обогрев сидений - с/у обогрева правого сидения (при снятой обивке спинки и подушки сидения)	0,20	0,20	0,20	0,20
			0,20	0,20	0,20	0,20
			0,20	0,20	0,20	0,20
			-	0,20	0,20	0,20
65009	6513010.21	Обогрев сидений - с/у обогрева левого сидения (при снятой обивке спинки и подушки сидения)	0,20	0,20	0,20	0,20
			0,20	0,20	0,20	0,20
			0,20	0,20	0,20	0,20
			-	0,20	0,20	0,20
<b>68 Сиденья</b>						
<b>6810 Сиденье переднее</b>						
68001	6810010.20	Сиденье переднее в сборе правое - с/у	0,55	0,55	0,55	0,55
			0,55	0,55	0,55	0,55
			0,55	0,55	0,55	0,55
			-	0,55	0,55	0,55
Снять кронштейны на усилителе пола, вывести торсионы из зацепления с упором, отвернуть крепления направляющей салазок, снять сиденье в сборе. Смазать трущиеся поверхности, установить сиденье						
68002	6810010.41	Сиденье переднее в сборе правое - ремонт остова при снятых обивках	1,15	1,15	1,15	1,15
			1,15	1,15	1,15	1,15
			1,15	1,15	1,15	1,15
			-	1,15	1,15	1,15

№ поз.	Код детали, код работы	Наименование детали и характеристика работы	Трудоемкость *тах количество			
			21100	21101	21110	21120
			21111	21102	21112	21121
			21123	21103	21113	21122
				21104	21114	21124
68003	6810011.20	Сиденье переднее в сборе левое - с/у	0,55 0,55 0,55 -	0,55 0,55 0,55 0,55	0,55 0,55 0,55 0,55	0,55 0,55 0,55 0,55
Снять кронштейны на усилителе пола, вывести торсионы из зацепления с упором, отвернуть крепления направляющей салазок, снять сиденье в сборе. Смазать трущиеся поверхности, установить сиденье						
68004	6810011.41	Сиденье переднее в сборе левое - ремонт остова при снятых обивках	1,15 1,15 1,15 -	1,15 1,15 1,15 1,15	1,15 1,15 1,15 1,15	1,15 1,15 1,15 1,15
68005	6810024.20	Кронштейн переднего сиденья перед. пр - с/у	0,12*2 0,12*2 0,12*2 -	0,12*2 0,12*2 0,12*2 0,12*2	0,12*2 0,12*2 0,12*2 0,12*2	0,12*2 0,12*2 0,12*2 0,12*2
68006	6810025.20	Кронштейн переднего сиденья перед. лев - с/у	0,12*2 0,12*2 0,12*2 -	0,12*2 0,12*2 0,12*2 0,12*2	0,12*2 0,12*2 0,12*2 0,12*2	0,12*2 0,12*2 0,12*2 0,12*2
68007	6810028.62	Усилитель пола под передн.сиденье правый - ремонт 2	0,95 0,95 0,95 -	0,95 0,95 0,95 0,95	0,95 0,95 0,95 0,95	0,95 0,95 0,95 0,95
68008	6810029.62	Усилитель пола под передн.сиденье левый - ремонт 2	0,95 0,95 0,95 -	0,95 0,95 0,95 0,95	0,95 0,95 0,95 0,95	0,95 0,95 0,95 0,95
68009	6810030.62	Кронштейн переднего сиденья боковой - ремонт 2	1,30 1,30 1,30 -	1,30 1,30 1,30 1,30	1,30 1,30 1,30 1,30	1,30 1,30 1,30 1,30
68010	6810030.62	Кронштейн переднего сиденья боковой - ремонт 2	1,30 1,30 1,30 -	1,30 1,30 1,30 1,30	1,30 1,30 1,30 1,30	1,30 1,30 1,30 1,30
68011	6810060.20	Торсион переднего сиденья правый - с/у	0,10*2 0,10*2 0,10*2 -	0,10*2 0,10*2 0,10*2 0,10*2	0,10*2 0,10*2 0,10*2 0,10*2	0,10*2 0,10*2 0,10*2 0,10*2
68012	6810061.20	Торсион переднего сиденья левый - с/у	0,10*2 0,10*2 0,10*2 -	0,10*2 0,10*2 0,10*2 0,10*2	0,10*2 0,10*2 0,10*2 0,10*2	0,10*2 0,10*2 0,10*2 0,10*2

№ поз.	Код детали, код работы	Наименование детали и характеристика работы	Трудоемкость *таж количество			
			21100	21101	21110	21120
			21111	21102	21112	21121
			21123	21103	21113	21122
			21104	21114	21124	
68013	6810110.24	Подушка переднего сиденья правая - с/у (на снятом сиденье)	0,50	0,50	0,50	0,50
			0,50	0,50	0,50	0,50
			0,50	0,50	0,50	0,50
			-	0,50	0,50	0,50
68014	6810111.24	Подушка переднего сиденья левая - с/у (на снятом сиденье)	0,50	0,50	0,50	0,50
			0,50	0,50	0,50	0,50
			0,50	0,50	0,50	0,50
			-	0,50	0,50	0,50
68015	6810210.24	Спинка переднего сиденья правая - с/у (на снятом сиденье)	0,35	0,35	0,35	0,35
			0,35	0,35	0,35	0,35
			0,35	0,35	0,35	0,35
			-	0,35	0,35	0,35
68016	6810211.24	Спинка переднего сиденья левая - с/у (на снятом сиденье)	0,35	0,35	0,35	0,35
			0,35	0,35	0,35	0,35
			0,35	0,35	0,35	0,35
			-	0,35	0,35	0,35
<b>6812 Обивка переднего сиденья</b>						
68017	6812310.21	Обивка подушки переднего сиденья - с/у (на снятом правом сиденье)	1,10	1,10	1,10	1,10
			1,10	1,10	1,10	1,10
			1,10	1,10	1,10	1,10
			-	1,10	1,10	1,10
68018	6812310.21	Обивка подушки переднего сиденья - с/у (на снятом левом сиденье)	1,10	1,10	1,10	1,10
			1,10	1,10	1,10	1,10
			1,10	1,10	1,10	1,10
			-	1,10	1,10	1,10
68019	6812610.21	Обивка спинки переднего сиденья - с/у (на снятом правом сиденье)	1,10	1,10	1,10	1,10
			1,10	1,10	1,10	1,10
			1,10	1,10	1,10	1,10
			-	1,10	1,10	1,10
68020	6812610.21	Обивка спинки переднего сиденья - с/у (на снятом левом сиденье)	1,10	1,10	1,10	1,10
			1,10	1,10	1,10	1,10
			1,10	1,10	1,10	1,10
			-	1,10	1,10	1,10
<b>6814 Механизм регулировки положения переднего сиденья</b>						
68021	6814010.24	Салазки перед.правого сиденья внутренние - с/у (на снятом сиденье)	0,13	0,13	0,13	0,13
			0,13	0,13	0,13	0,13
			0,13	0,13	0,13	0,13
			-	0,13	0,13	0,13
68022	6814011.24	Салазки передн.левого сиденья внутренние - с/у (на снятом сиденье)	0,13	0,13	0,13	0,13
			0,13	0,13	0,13	0,13
			0,13	0,13	0,13	0,13
			-	0,13	0,13	0,13

№ поз.	Код детали, код работы	Наименование детали и характеристика работы	Трудоемкость *тах количество			
			21100	21101	21110	21120
			21111	21102	21112	21121
			21123	21103	21113	21122
				21104	21114	21124
68023	6814020.24	Салазки передн. правого сиденья наружные - с/у (на снятом сиденье)	0,13 0,13 0,13 -	0,13 0,13 0,13 0,13	0,13 0,13 0,13 0,13	0,13 0,13 0,13 0,13
68024	6814021.24	Салазки передн. левого сиденья наружные - с/у (на снятом сиденье)	0,13 0,13 0,13 -	0,13 0,13 0,13 0,13	0,13 0,13 0,13 0,13	0,13 0,13 0,13 0,13
68025	6814232.20	Ручка мех-ма регулировки наклона спинки - с/у ручки правого сидения	0,12 0,12 0,12 -	0,12 0,12 0,12 0,12	0,12 0,12 0,12 0,12	0,12 0,12 0,12 0,12
68026	6814232.20	Ручка мех-ма регулировки наклона спинки - с/у ручки левого сидения	0,12 0,12 0,12 -	0,12 0,12 0,12 0,12	0,12 0,12 0,12 0,12	0,12 0,12 0,12 0,12
68027	6814234.20	Держатель ручки - с/у держателя ручки правого сидения	0,12 0,12 0,12 -	0,12 0,12 0,12 0,12	0,12 0,12 0,12 0,12	0,12 0,12 0,12 0,12
68028	6814234.20	Держатель ручки - с/у держателя ручки левого сидения	0,12 0,12 0,12 -	0,12 0,12 0,12 0,12	0,12 0,12 0,12 0,12	0,12 0,12 0,12 0,12
68029	6814308.21	Облицовка мех-ма рег-ки наклона прав. - с/у (при снятой ручке)	0,10 0,10 0,10 -	0,10 0,10 0,10 0,10	0,10 0,10 0,10 0,10	0,10 0,10 0,10 0,10
68030	6814309.21	Облицовка мех-ма регулировки наклона лев - с/у (при снятой ручке)	0,10 0,10 0,10 -	0,10 0,10 0,10 0,10	0,10 0,10 0,10 0,10	0,10 0,10 0,10 0,10
<b>6816 Подлокотники передних дверей</b>						
68031	6816086.20	Ручка подлокотника правая - с/у	0,12 0,12 0,12 -	0,12 0,12 0,12 0,12	0,12 0,12 0,12 0,12	0,12 0,12 0,12 0,12
68032	6816087.20	Ручка подлокотника левая - с/у	0,12 0,12 0,12 -	0,12 0,12 0,12 0,12	0,12 0,12 0,12 0,12	0,12 0,12 0,12 0,12



68 00. Сиденья

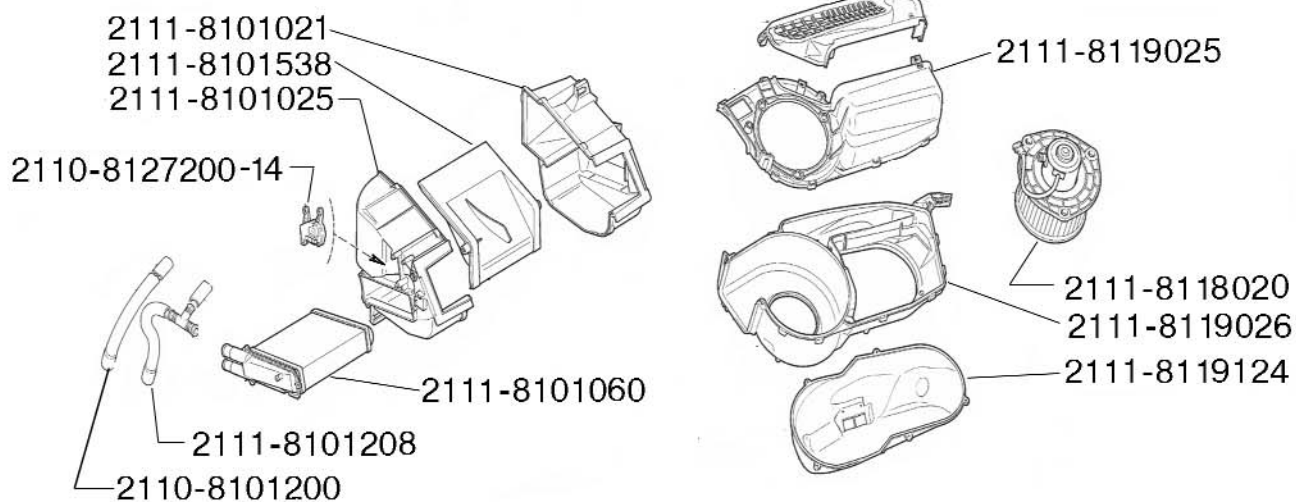
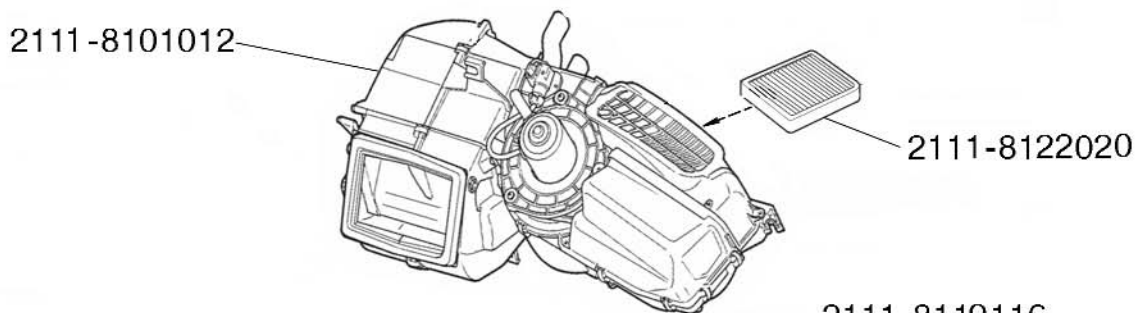
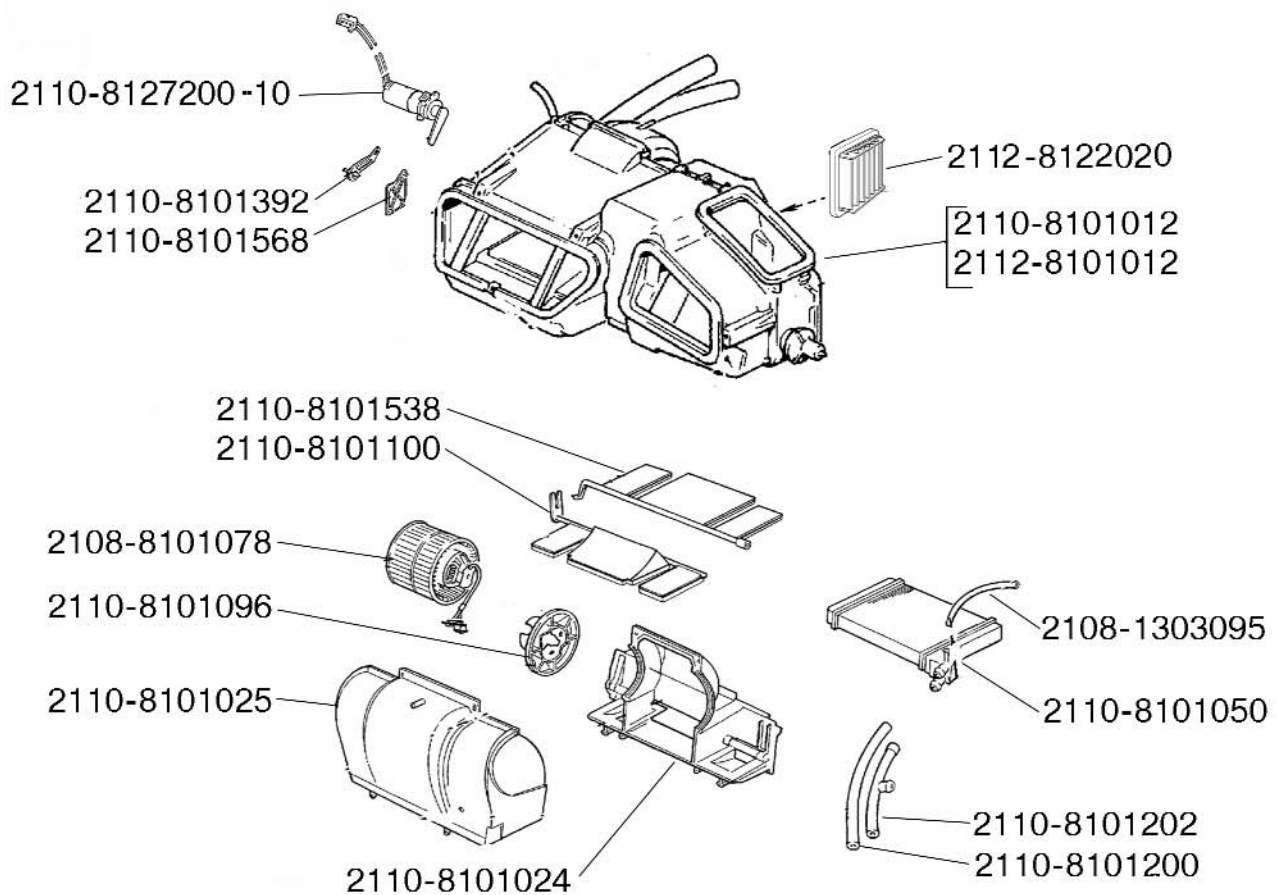
№ поз.	Код детали, код работы	Наименование детали и характеристика работы	Трудоемкость *тах количество			
			21100	21101	21110	21120
			21111	21102	21112	21121
			21123	21103	21113	21122
			21104	21114	21124	
<b>6818 Подголовники</b>						
68033	6818010.20	Подголовник переднего сиденья - с/у	0,10	0,10	0,10	0,10
		подголовника правого переднего сидения	0,10	0,10	0,10	0,10
			0,10	0,10	0,10	0,10
			-	0,10	0,10	0,10
68034	6818010.20	Подголовник переднего сиденья - с/у	0,10	0,10	0,10	0,10
		подголовника левого переднего сидения	0,10	0,10	0,10	0,10
			0,10	0,10	0,10	0,10
			-	0,10	0,10	0,10
68035	6818144.20	Втулки направляющие - с/у (за 1 шт.)	0,10*4	0,10*4	0,10*4	0,10*4
			0,10*4	0,10*4	0,10*4	0,10*4
			0,10*4	0,10*4	0,10*4	0,10*4
			-	0,10*4	0,10*4	0,10*4
<b>6820 Сиденье заднее</b>						
68036	6820000.20	Сиденье заднее (комплект) - с/у	0,50	0,50	-	-
			-	0,50	-	-
			-	0,50	-	-
			-	0,50	-	-
Снять подголовники, спинки заднего сиденья, подлокотник средний, подушку заднего сиденья, установить						
68037	6820001.20	Сиденье заднее левое со спинкой в сб. - с/у	-	-	0,45	0,45
			0,45	-	0,45	0,45
			0,45	-	0,45	0,45
			-	-	0,45	0,45
68038	6820002.20	Сиденье заднее правое со спинкой в сб. - с/у	-	-	0,45	0,45
			0,45	-	0,45	0,45
			0,45	-	0,45	0,45
			-	-	0,45	0,45
68039	6820066.20	Кроншт. креп. фиксатора спинки зад. сид. правый - с/у	-	-	0,20	-
			0,20	-	0,20	-
			-	-	0,20	-
			-	-	0,20	-
68040	6820067.20	Кроншт. креп. фиксатора спинки зад. сид. левый - с/у	-	-	0,20	-
			0,20	-	0,20	-
			-	-	0,20	-
			-	-	0,20	-
68041	6820110.21	Подушка заднего сиденья - с/у	0,10	0,10	0,10	0,10
			0,10	0,10	0,10	0,10
			0,10	0,10	0,10	0,10
			-	0,10	0,10	0,10
68042	6820111.21	Подушка заднего сиденья левая - с/у	-	-	0,10	0,10
			0,10	-	0,10	0,10
			0,10	-	0,10	0,10
			-	-	0,10	0,10

№ поз.	Код детали, код работы	Наименование детали и характеристика работы	Трудоемкость *тах количество			
			21100	21101	21110	21120
			21111	21102	21112	21121
			21123	21103	21113	21122
			21104	21114	21124	
68043	6820126.20	Опора подушки задн.сиденья угловая прав - с/у	-	-	0,06	0,06
			0,06	-	0,06	0,06
			0,06	-	0,06	0,06
			-	-	0,06	0,06
68044	6820127.20	Опора подушки задн.сиденья угловая левая - с/у	-	-	0,06	0,06
			0,06	-	0,06	0,06
			0,06	-	0,06	0,06
			-	-	0,06	0,06
68045	6820140.20	Поперечина крепления спинки задн. сиденья - с/у	0,32	0,32	-	-
			-	0,32	-	-
			-	0,32	-	-
			-	0,32	-	-
68046	6820140.40	Поперечина крепления спинки задн. сиденья - ремонт (снятой)	0,30	0,30	-	0,30
			-	0,30	-	0,30
			0,30	0,30	-	0,30
			-	0,30	-	0,30
Выправить поперечину, проверить						
68047	6820154.21	Кронштейн крепления поперечины - с/у (при снятой поперечине 6820140) за 1шт.	0,10*2	0,10*2	-	-
			-	0,10*2	-	-
			-	0,10*2	-	-
			-	0,10*2	-	-
68048	6820172.21	Опора средн. подлокотника заднего сиденья - с/у (при снятом подлокотнике)	0,15	0,15	-	-
			-	0,15	-	-
			-	0,15	-	-
			-	0,15	-	-
68049	6820210.20	Спинка заднего сиденья правая - с/у (на снятом правом сиденье в сборе для 2111 и 2112)	0,10	0,10	0,20	0,20
			0,20	0,10	0,20	0,20
			0,20	0,10	0,20	0,20
			-	0,10	0,20	0,20
68050	6820211.20	Спинка заднего сиденья левая - с/у (на снятом левом сиденье в сборе для 2111 и 2112)	0,10	0,10	0,20	0,20
			0,20	0,10	0,20	0,20
			0,20	0,10	0,20	0,20
			-	0,10	0,20	0,20
<b>6822 Обивка заднего сиденья</b>						
68051	6822310.24	Обивка подушки заднего сиденья - с/у (на снятой подушке)	0,90	0,90	0,60	0,60
			0,60	0,90	0,60	0,60
			0,60	0,90	0,60	0,60
			-	0,90	0,60	0,60
68052	6822311.24	Обивка подушки заднего левого сиденья - с/у (на снятом сиденье)	-	-	0,75	0,75
			0,75	-	0,75	0,75
			0,75	-	0,75	0,75
			-	-	0,75	0,75

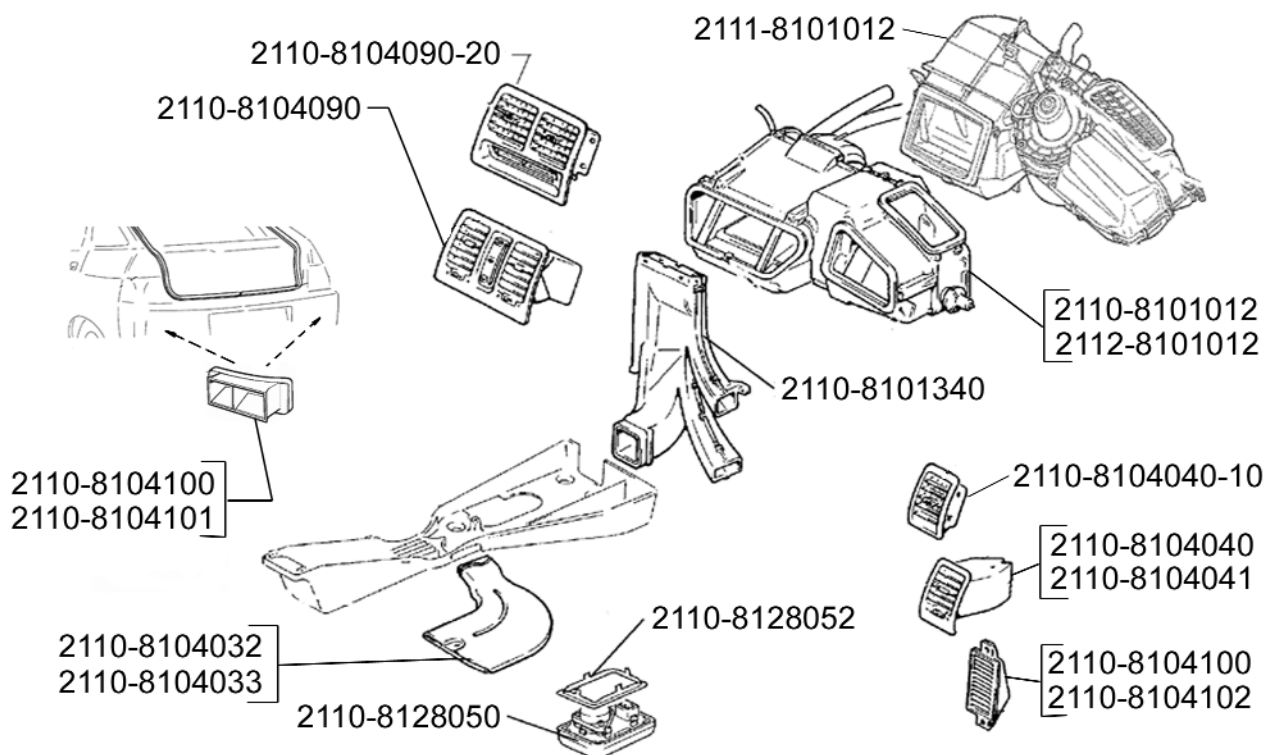
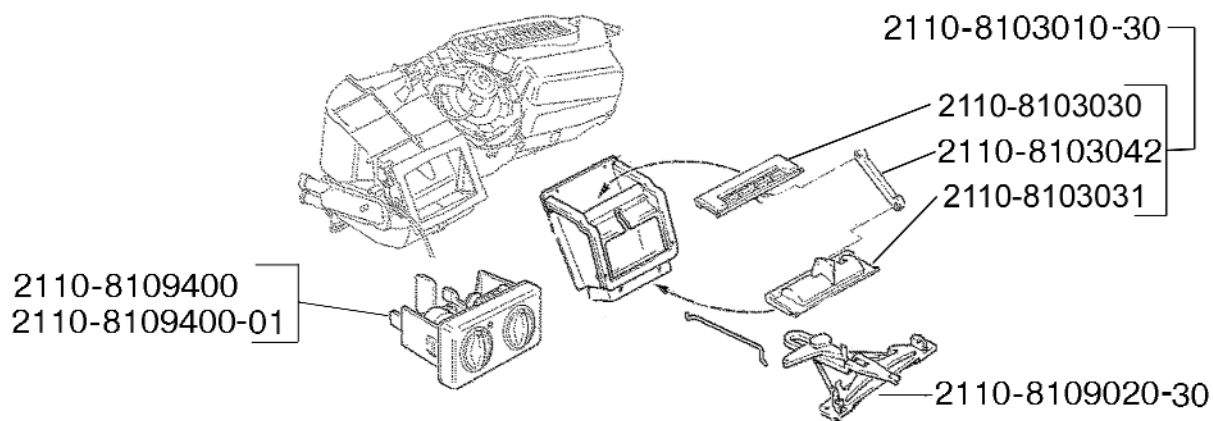
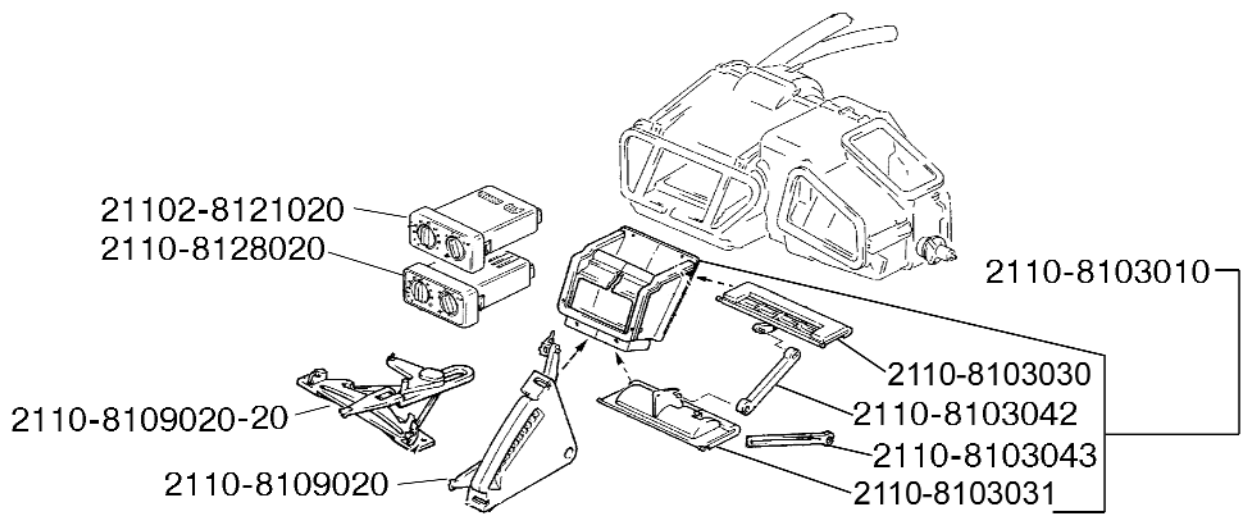


№ поз.	Код детали, код работы	Наименование детали и характеристика работы	Трудоемкость *тах количество			
			21100	21101	21110	21120
			21111	21102	21112	21121
			21123	21103	21113	21122
			21104	21114	21124	
68053	6822610.24	Обивка спинки заднего сиденья правая - с/у (на снятой спинке)	1,00	1,00	1,00	1,00
			1,00	1,00	1,00	1,00
			1,00	1,00	1,00	1,00
			-	1,00	1,00	1,00
68054	6822611.24	Обивка спинки заднего сиденья лев - с/у (на снятой спинке)	1,20	1,20	1,20	1,20
			1,20	1,20	1,20	1,20
			1,20	1,20	1,20	1,20
			-	1,20	1,20	1,20
<b>6824 Петля подушки или спинки заднего сиденья</b>						
68055	6824110.20	Замок спинки заднего сиденья правый - с/у (за 1шт.)	0,10	0,10	0,10*2	0,10*2
			0,10*2	0,10	0,10*2	0,10*2
			0,10*2	0,10	0,10*1	0,10*2
			-	0,10	0,10*2	0,10*2
68056	6824111.20	Замок спинки заднего сиденья лев - с/у (за 1шт.)	0,10	0,10	-	-
			-	0,10	-	-
			-	0,10	-	-
			-	0,10	-	-
68057	6824200.20	Замок подушки заднего сиденья правый - с/у	0,15	0,15	0,15*2	0,15*2
			0,15*2	0,15	0,15*2	0,15*2
			0,15*2	0,15	0,15*1	0,15*2
			-	0,15	0,15*2	0,15*2
68058	6824201.20	Замок подушки заднего сиденья левый - с/у	0,15	0,15	-	-
			-	0,15	-	-
			-	0,15	-	-
			-	0,15	-	-
<b>6826 Подлокотники задних дверей</b>						
68059	6826110.21	Подлокотник средний заднего сиденья - с/у (при снятых сиденьях)	0,15	0,15	-	-
			-	0,15	-	-
			-	0,15	-	-
			-	0,15	-	-
68060	6826310.24	Обивка подлокотника - с/у (на снятом подлокотнике)	0,60	0,60	-	-
			-	0,60	-	-
			-	0,60	-	-
			-	0,60	-	-
<b>6828 Подголовник заднего сиденья</b>						
68061	6828010.20	Подголовник заднего сиденья - с/у правого подголовника заднего сиденья	0,05	0,05	0,05	0,05
			0,05	0,05	0,05	0,05
			0,05	0,05	0,05	0,05
			-	0,05	0,05	0,05
68062	6828010.20	Подголовник заднего сиденья - с/у левого подголовника заднего сиденья	0,05	0,05	0,05	0,05
			0,05	0,05	0,05	0,05
			0,05	0,05	0,05	0,05
			-	0,05	0,05	0,05

№ поз.	Код детали, код работы	Наименование детали и характеристика работы	Трудоемкость *тах количество			
			21100	21101	21110	21120
			21111	21102	21112	21121
			21123	21103	21113	21122
		21104	21114	21124		
<b>79 Радиооборудование</b>						
<b>7901 Радиоприемник, громкоговорители</b>						
79001	7901010.20	Автомобильная магнитола - с/у	0,30 0,30 0,30 -	0,30 0,30 0,30 0,30	0,30 0,30 0,30 0,30	0,30 0,30 0,30 0,30
79002	7901010.20	Автомобильная магнитола - монтаж	2,85 2,85 2,85 -	2,85 2,85 2,85 2,85	2,85 2,85 2,85 2,85	2,85 2,85 2,85 2,85
Снять кожухи вала руля, коробку для мелких вещей, проложить жгуты проводов громкоговорителей, подсоединить провода и кабель антенны, установить автомобильную магнитола, громкоговорители, проверить работу, установить снятые детали						
79003	7901050.20	Громкоговоритель - с/у (за 1 шт.)	0,15 0,15 0,15 -	0,15 0,15 0,15 0,15	0,15 0,15 0,15 0,15	0,15 0,15 0,15 0,15
79004	7901050.21	Громкоговоритель - с/у (при снятой правой обивке передней двери)	0,15 0,15 0,15 -	0,15 0,15 0,15 0,15	0,15 0,15 0,15 0,15	0,15 0,15 0,15 0,15
79005	7901050.21	Громкоговоритель - с/у (при снятой левой обивке передней двери)	0,15 0,15 0,15 -	0,15 0,15 0,15 0,15	0,15 0,15 0,15 0,15	0,15 0,15 0,15 0,15
<b>81 Вентиляция и отопление</b>						
<b>8101 Отопитель</b>						
81001	8101012.21	Отопитель в сборе - с/у отопителя 2110 (при снятой панели приборов и слитой охлаждающей жидкости. Со с/у облицовки и накладке рамы ветрового окна, кронштейна педали тормоза)	2,20 2,20 2,20 -	2,20 2,20 2,20 2,20	2,20 2,20 2,20 2,20	2,20 2,20 2,20 2,20
81002	8101012.21	Отопитель в сборе - с/у отопителя 2111 (при снятых экране рессив. (для двиг. 2112), рессивере, обивке моторн. отсека правой, облиц. рамы ветр. окна,	- - 0,50 -	0,50 0,50 0,50 0,50	0,50 0,50 0,50 0,50	0,50 0,50 0,50 0,50
81003	8101024.21	Кожух отопителя задний - с/у (при снятом кожухе переднем и слитой охлаждающей жидкости)	0,32 0,32 0,32 -	0,32 0,32 0,32 0,32	0,32 0,32 0,32 0,32	0,32 0,32 0,32 0,32
81004	8101025.21	Кожух отопителя передний - с/у (при снятой правой шумоизоляционной обивке, накладке и облицовке рамы ветрового окна)	0,30 0,30 0,30 -	0,30 0,30 0,30 0,30	0,30 0,30 0,30 0,30	0,30 0,30 0,30 0,30



81. Вентиляция и отопление

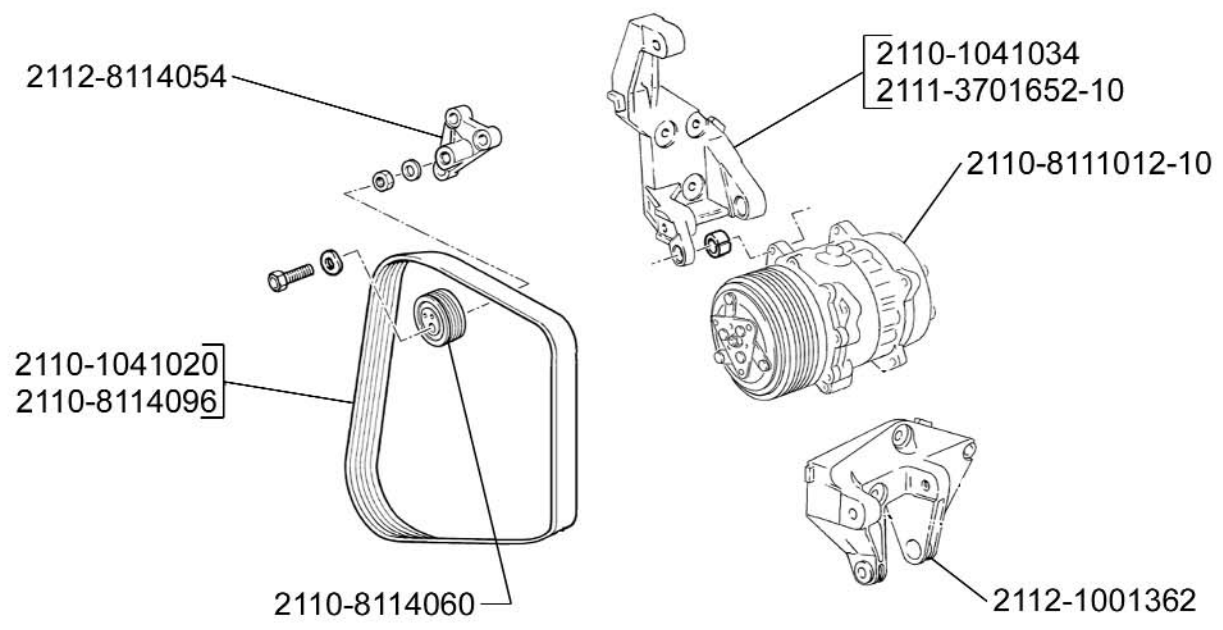
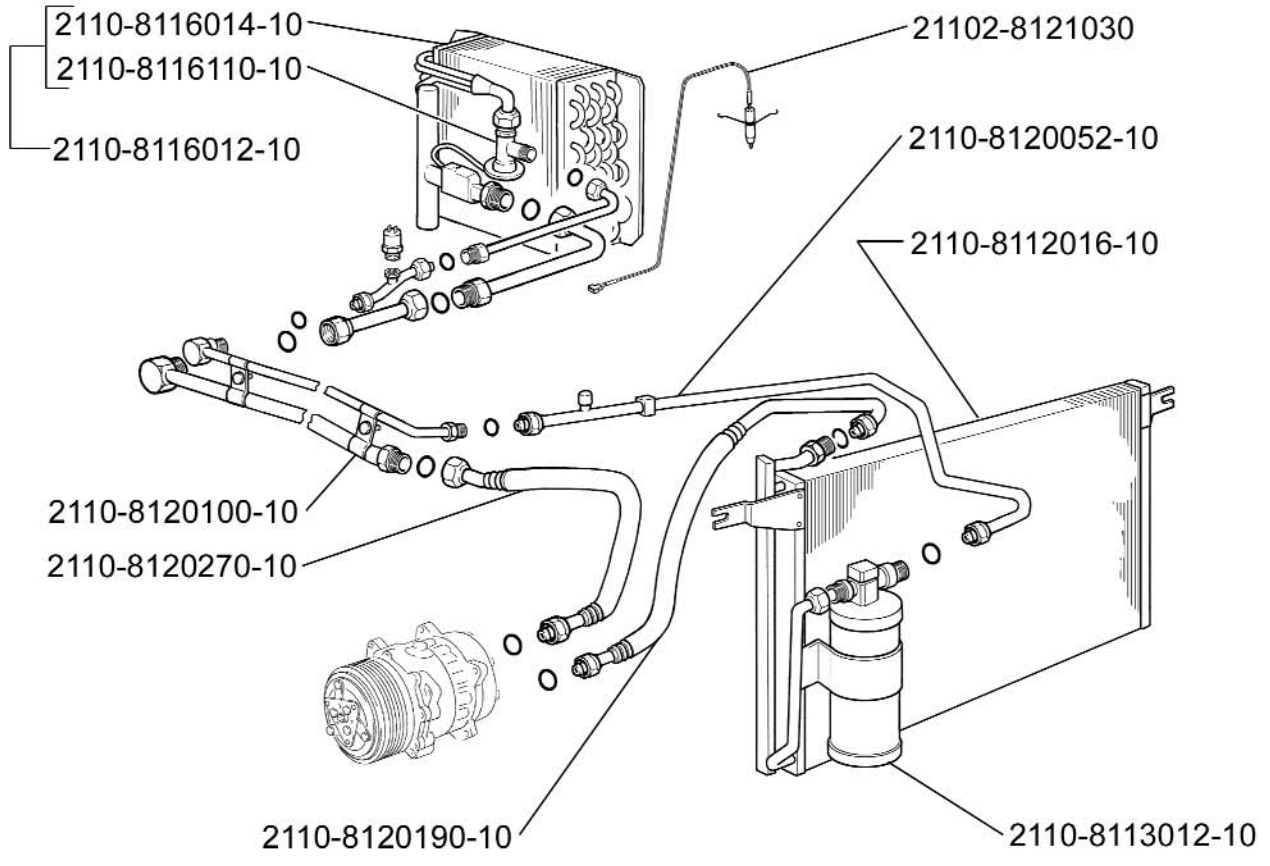


## 81. Вентиляция и отопление

№ поз.	Код детали, код работы	Наименование детали и характеристика работы	Трудоемкость *тах количество			
			21100	21101	21110	21120
			21111	21102	21112	21121
			21123	21103	21113	21122
			21104	21114	21124	
81005	8101050.21	Радиатор отопителя - с/у (при снятом кожухе заднем, кронштейне педали тормоза и слитой охлаждающей жидкости)	0,32	0,32	0,32	0,32
			0,32	0,32	0,32	0,32
			0,32	0,32	0,32	0,32
			-	0,32	0,32	0,32
81006	8101060.24	Радиатор отопителя - с/у (на снятом отопителе - для отопителя 2111-8101012)	-	0,15	0,15	0,15
			-	0,15	0,15	0,15
			0,15	0,15	0,15	0,15
			-	0,15	0,15	0,15
Отсоединить шланги, отвернуть винты крепления радиатора, извлечь радиатор, проверить, установить						
81007	8101078.20	Электродвигатель с вентилятором в сборе - разборка (снятого)	0,10	0,10	0,10	0,10
			0,10	0,10	0,10	0,10
			0,10	0,10	0,10	0,10
			-	0,10	0,10	0,10
81008	8101078.21	Электродвигатель с вентилятором в сборе - с/у (при снятой правой шумоизоляционной обивке, накладке и облицовке рамы ветрового окна)	0,30	0,30	0,30	0,30
			0,30	0,30	0,30	0,30
			0,30	0,30	0,30	0,30
			-	0,30	0,30	0,30
81009	8101081.21	Резистор добавочный - с/у (при снятой облицовке и накладке рамы ветрового окна)	0,10	0,10	0,10	0,10
			0,10	0,10	0,10	0,10
			0,10	0,10	0,10	0,10
			-	0,10	0,10	0,10
81010	8101100.21	Заслонка канала отопителя - с/у (при снятом кожухе заднем вентилятора отопителя)	0,15	0,15	0,15	0,15
			0,15	0,15	0,15	0,15
			0,15	0,15	0,15	0,15
			-	0,15	0,15	0,15
81011	8101200.21	Шланг отопителя подводящий - с/у (при снятой обивке шумоизоляционной моторного отсека правой и слитой охлаждающей жидкости)	0,26	0,26	0,26	0,26
			0,26	0,26	0,26	0,26
			0,26	0,26	0,26	0,26
			-	0,26	0,26	0,26
81012	8101202.21	Шланг отопителя отводящий - с/у (при снятой обивке шумоизоляционной правой и слитой охлаждающей жидкости)	0,26	0,26	0,26	0,26
			0,26	0,26	0,26	0,26
			0,26	0,26	0,26	0,26
			-	0,26	0,26	0,26
81013	8101208.21	Шланг отводящий - с/у (при снятой обивке шумоизоляционной моторного отсека правой и слитой охлаждающей жидкости)	0,26	0,26	0,26	0,26
			0,26	0,26	0,26	0,26
			0,26	0,26	0,26	0,26
			-	0,26	0,26	0,26
81014	8101209.21	Шланг пароотводящий - с/у (при снятом кронштейне педали тормоза и слитой охлаждающей жидкости)	0,26	0,26	0,26	0,26
			0,26	0,26	0,26	0,26
			0,26	0,26	0,26	0,26
			-	0,26	0,26	0,26
81015	8101340.24	Воздуховод обогрева ног - с/у (на снятой панели приборов)	0,15	0,15	0,15	0,15
			0,15	0,15	0,15	0,15
			0,15	0,15	0,15	0,15
			-	0,15	0,15	0,15

№ поз.	Код детали, код работы	Наименование детали и характеристика работы	Трудоемкость *тах количество			
			21100	21101	21110	21120
			21111	21102	21112	21121
			21123	21103	21113	21122
			21104	21114	21124	
81016	8101392.24	Рычаг привода заслонки отопителя - с/у (на снятом кожухе переднем отопителя)	0,20	0,20	0,20	0,20
			0,20	0,20	0,20	0,20
			0,20	0,20	0,20	0,20
			-	0,20	0,20	0,20
81017	8101538.21	Заслонка управления отопителем - с/у (при снятом кожухе заднем вентилятора отопителя)	0,15	0,15	0,15	0,15
			0,15	0,15	0,15	0,15
			0,15	0,15	0,15	0,15
			-	0,15	0,15	0,15
81018	8101538.24	Заслонка управления отопителем - с/у (на снятом отопителе - для отопителя 2111-8101012)	-	0,15	0,15	0,15
			-	0,15	0,15	0,15
			0,15	0,15	0,15	0,15
			-	0,15	0,15	0,15
Разъединить правый и левый кожухи отопителя, извлечь заслонку, проверить, установить						
81019	8101568.24	Площадка опорная рычага - с/у (на снятом кожухе переднем отопителя)	0,20	0,20	0,20	0,20
			0,20	0,20	0,20	0,20
			0,20	0,20	0,20	0,20
			-	0,20	0,20	0,20
<b>8102 Воздуховоды обогрева салона</b>						
81020	8102032.20	Сопло обдува ветрового стекла - с/у	0,10	0,10	0,10	0,10
			0,10	0,10	0,10	0,10
			0,10	0,10	0,10	0,10
			-	0,10	0,10	0,10
81021	8103010.21	Распределитель воздухообогрева - с/у (при снятой панели приборов)	0,24	0,24	0,24	0,24
			0,24	0,24	0,24	0,24
			0,24	0,24	0,24	0,24
			-	0,24	0,24	0,24
81022	8103042.21	Тяга привода заслонки - с/у (при снятой панели приборов)	0,24	0,24	0,24	0,24
			0,24	0,24	0,24	0,24
			0,24	0,24	0,24	0,24
			-	0,24	0,24	0,24
81023	8103043.21	Тяга привода распределителя - с/у (при снятой панели приборов)	0,24	0,24	0,24	0,24
			0,24	0,24	0,24	0,24
			0,24	0,24	0,24	0,24
			-	0,24	0,24	0,24
81024	8104032.20	Воздуховод обогрева салона задний пр - с/у	0,10	0,10	0,10	0,10
			0,10	0,10	0,10	0,10
			0,10	0,10	0,10	0,10
			-	0,10	0,10	0,10
81025	8104033.20	Воздуховод обогрева салона задний лев - с/у	0,10	0,10	0,10	0,10
			0,10	0,10	0,10	0,10
			0,10	0,10	0,10	0,10
			-	0,10	0,10	0,10

№ поз.	Код детали, код работы	Наименование детали и характеристика работы	Трудоемкость *тах количество			
			21100	21101	21110	21120
			21111	21102	21112	21121
			21123	21103	21113	21122
			21104	21114	21124	
81026	8104040.20	Боковое сопло вентиляции правое - с/у	0,10	0,10	0,10	0,10
			0,10	0,10	0,10	0,10
			0,10	0,10	0,10	0,10
			-	0,10	0,10	0,10
81027	8104041.20	Боковое сопло вентиляции левое - с/у	0,10	0,10	0,10	0,10
			0,10	0,10	0,10	0,10
			0,10	0,10	0,10	0,10
			-	0,10	0,10	0,10
81028	8104090.20	Сопло вентиляции кузова центральное - с/у	0,12	0,12	0,12	0,12
			0,12	0,12	0,12	0,12
			0,12	0,12	0,12	0,12
			-	0,12	0,12	0,12
81029	8104100.20	Дефлектор вытяжной вентиляции салона - с/у дефлектора правой передней двери	0,10	0,10	0,10	0,10
			0,10	0,10	0,10	0,10
			0,10	0,10	0,10	0,10
			-	0,10	0,10	0,10
81030	8104100.20	Дефлектор вытяжной вентиляции салона - с/у дефлектора левой передней двери	0,10	0,10	0,10	0,10
			0,10	0,10	0,10	0,10
			0,10	0,10	0,10	0,10
			-	0,10	0,10	0,10
81031	8104100.20	Дефлектор вытяжной вентиляции салона - с/у дефлектора правой задней двери	0,10	0,10	0,10	0,10
			0,10	0,10	0,10	0,10
			-	0,10	0,10	0,10
			-	0,10	0,10	0,10
81032	8104100.20	Дефлектор вытяжной вентиляции салона - с/у дефлектора задней левой двери	0,10	0,10	0,10	0,10
			0,10	0,10	0,10	0,10
			-	0,10	0,10	0,10
			-	0,10	0,10	0,10
<b>8109 Управление отопителем</b>						
81033	8109020.24	Рычаги управления отопителем в сборе - с/у (на снятом сопле центральном)	0,20	0,20	0,20	0,20
			0,20	0,20	0,20	0,20
			0,20	0,20	0,20	0,20
			-	0,20	0,20	0,20
<b>8111 Установка климатическая</b>						
81034	8111012.20	Компрессор - с/у	1,25	1,25	1,25	1,25
			1,25	1,25	1,25	1,25
			1,25	1,25	1,25	1,25
			-	1,25	1,25	1,25
Откачать из системы хладагент, отсоединить трубопроводы, снять ремень привода компрессора, компрессор, установить, отрегулировать натяжение ремня, присоединить трубопроводы, заправить систему хладагентом, проверить работу климатической установки						



81 11. Установка климатическая



№ поз.	Код детали, код работы	Наименование детали и характеристика работы	Трудоемкость *тах количество			
			21100	21101	21110	21120
			21111	21102	21112	21121
			21123	21103	21113	21122
				21104	21114	21124
81035	8112010.20	Конденсатор - с/у	1,15 1,15 1,15 -	1,15 1,15 1,15 1,15	1,15 1,15 1,15 1,15	1,15 1,15 1,15 1,15
Откачать из системы хладагент, снять конденсатор с ресивером в сборе, отсоединить ресивер, установить, заправить систему хладагентом, проверить работу климатической установки						
81036	8113012.20	Ресивер - с/у (на автомобиле)	1,05 1,05 1,05 -	1,05 1,05 1,05 1,05	1,05 1,05 1,05 1,05	1,05 1,05 1,05 1,05
Откачать из системы хладагент, снять облицовку радиатора, отсоединить трубопроводы от ресивера и ресивер от конденсатора, установить, заправить систему хладагентом, проверить работу климатической установки						
81037	8113012.24	Ресивер - с/у (на снятом конденсаторе)	0,15 0,15 0,15 -	0,15 0,15 0,15 0,15	0,15 0,15 0,15 0,15	0,15 0,15 0,15 0,15
<b>8114 Привод компрессора</b>						
81038	8114060.20	Ролик натяжной - с/у	0,10 0,10 0,10 -	0,10 0,10 0,10 0,10	0,10 0,10 0,10 0,10	0,10 0,10 0,10 0,10
81039	8114096.20	Ремень привода вспомогательных агрегатов - с/у (при снятом брызговике двигателя)	0,40 0,40 0,40 -	0,40 0,40 0,40 0,40	0,40 0,40 0,40 0,40	0,40 0,40 0,40 0,40
<b>8116 Испаритель</b>						
81040	8116000.20	Испаритель - с/у	1,80 1,80 1,80 -	1,80 1,80 1,80 1,80	1,80 1,80 1,80 1,80	1,80 1,80 1,80 1,80
Откачать из системы хладагент, отсоединить трубопроводы от трубок испарителя, снять облицовку и накладку рамы ветрового окна, обивку шумоизоляционную моторного отсека правую, кожух воздухозаборника передний, испаритель, отсоединить от испарителя терморегулирующий вентиль, установить, присоединить трубопроводы, заправить систему хладагентом, проверить работу климатической установки						
81041	8116000.20	Испаритель - с/у терморегулирующего вентиля на автомобиле	1,75 1,75 1,75 -	1,75 1,75 1,75 1,75	1,75 1,75 1,75 1,75	1,75 1,75 1,75 1,75
Откачать от системы хладагент, отсоединить трубопроводы от трубок испарителя, снять облицовку и накладку рамы ветрового окна, обивку шумоизоляционную моторного отсека правую, кожух воздухозаборника передний, отсоединить от испарителя терморегулирующий вентиль, установить, присоединить трубопроводы, заправить систему хладагентом, проверить работу климатической установки						

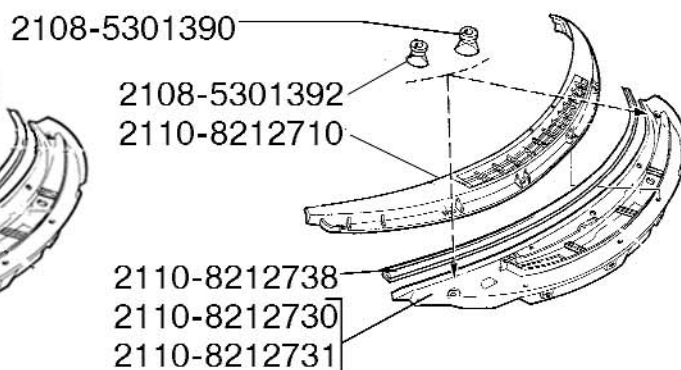
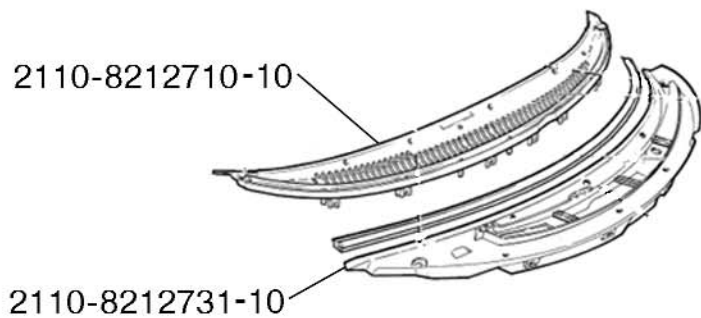
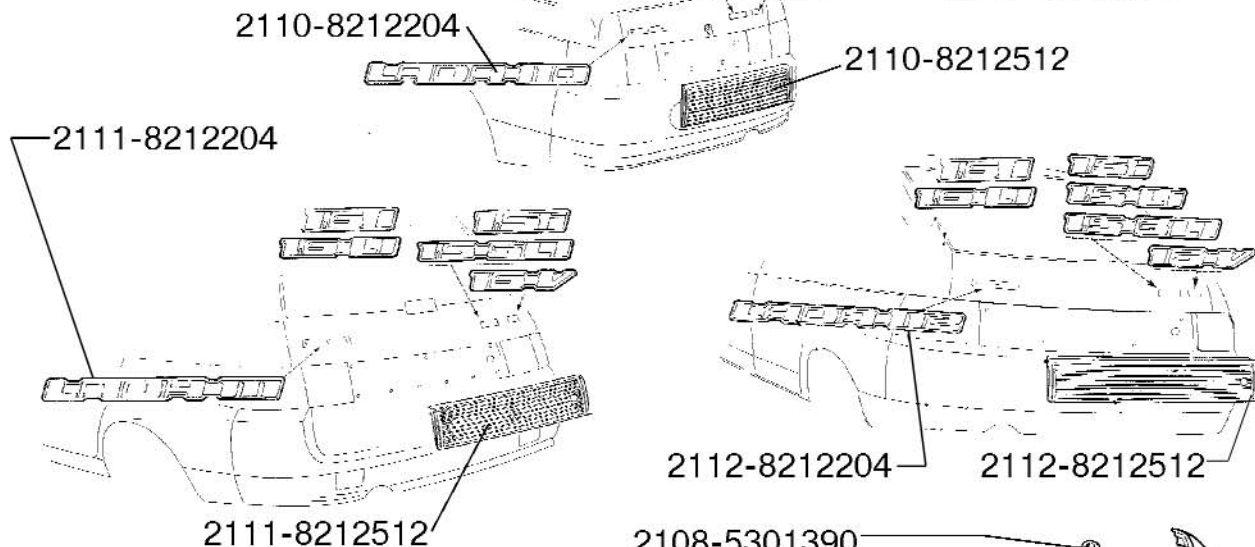
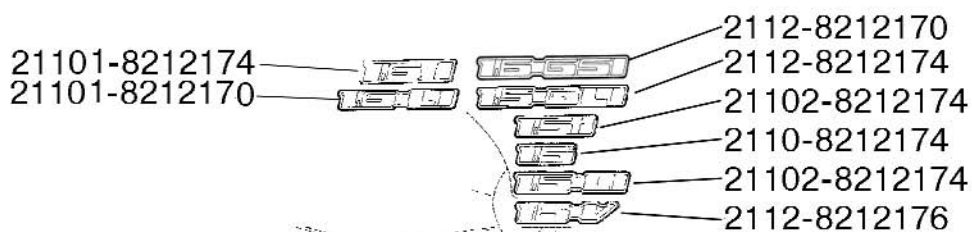
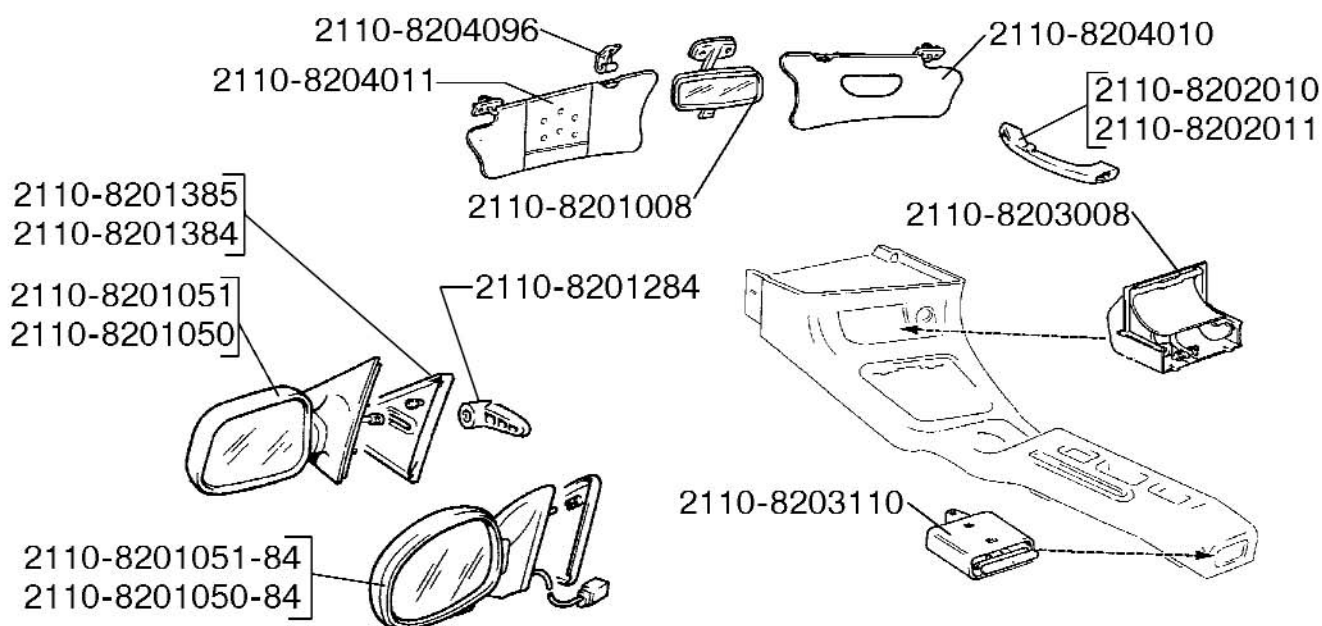
№ поз.	Код детали, код работы	Наименование детали и характеристика работы	Трудоемкость *тах количество			
			21100	21101	21110	21120
			21111	21102	21112	21121
			21123	21103	21113	21122
			21104	21114	21124	
81042	8116000.20	Испаритель - с\у терморегулирующего вентиля (на снятом испарителе)	0,15 0,15 0,15 -	0,15 0,15 0,15 0,15	0,15 0,15 0,15 0,15	0,15 0,15 0,15 0,15
<b>8118 Элементы электрические</b>						
81043	8118020.24	Электродвигатель вентилятора отопителя - с/у (на снятом отопителе - для отопителя 2111-81101012)	- - 0,10 -	0,10 0,10 0,10 0,10	0,10 0,10 0,10 0,10	0,10 0,10 0,10 0,10
81044	8118022.21	Резистор добавочный - с/у (при снятой облицовке и накладке рамы ветрового окна)	0,10 0,10 0,10 -	0,10 0,10 0,10 0,10	0,10 0,10 0,10 0,10	0,10 0,10 0,10 0,10
<b>8120 Трубопроводы, шланги</b>						
81045	8120100.20	Блок трубопроводов в сборе - с/у	1,00 1,00 1,00 -	1,00 1,00 1,00 1,00	1,00 1,00 1,00 1,00	1,00 1,00 1,00 1,00
Откачать от системы хладагент, отсоединить трубопроводы, установить, заправить систему хладагентом, проверить работу климатической установки						
81046	8120190.20	Трубопровод конденсатора в сборе - с/у	0,85 0,85 0,85 -	0,85 0,85 0,85 0,85	0,85 0,85 0,85 0,85	0,85 0,85 0,85 0,85
81047	8120270.20	Трубопровод компрессора в сборе - с/у	0,85 0,85 0,85 -	0,85 0,85 0,85 0,85	0,85 0,85 0,85 0,85	0,85 0,85 0,85 0,85
<b>8122 Фильтр салона</b>						
81048	8122020.21	Воздушный фильтр отопителя - с/у (при снятой накладке или облицовке рамы ветрового окна)	0,05 0,05 0,05 -	0,05 0,05 0,05 0,05	0,05 0,05 0,05 0,05	0,05 0,05 0,05 0,05
<b>8127 Микромоторедуктор привода заслонки</b>						
81049	8127200.20	Микромоторедуктор привода заслонки отоп - с/у	0,72 0,72 0,72 -	0,72 0,72 0,72 0,72	0,72 0,72 0,72 0,72	0,72 0,72 0,72 0,72
Снять облицовку и накладку рамы ветрового окна, снять микромоторедуктор, установить						
81050	8127200.21	Микромоторедуктор привода заслонки отоп - с/у микромоторедуктор 2110-8127200-11 привода заслонки отопителя (при снятом кронштейне педали тормоза)	0,12 0,12 0,12 -	0,12 0,12 0,12 0,12	0,12 0,12 0,12 0,12	0,12 0,12 0,12 0,12

№ поз.	Код детали, код работы	Наименование детали и характеристика работы	Трудоемкость *тах количество			
			21100	21101	21110	21120
			21111	21102	21112	21121
			21123	21103	21113	21122
			21104	21114	21124	
<b>8128 Контроллер САУО</b>						
81051	8128020.20	Контроллер САУО - с/у	0,10 0,10 0,10 -	0,10 0,10 0,10 0,10	0,10 0,10 0,10 0,10	0,10 0,10 0,10 0,10
81052	8128050.20	Датчик температуры - с/у	0,10 0,10 0,10 -	0,10 0,10 0,10 0,10	0,10 0,10 0,10 0,10	0,10 0,10 0,10 0,10
81053	8128052.20	Рамка датчика - с/у	0,10 0,10 0,10 -	0,10 0,10 0,10 0,10	0,10 0,10 0,10 0,10	0,10 0,10 0,10 0,10
<b>82 Принадлежности кузова</b>						
82001	8201008.20	Зеркало заднего вида внутреннее - с/у	0,10 0,10 0,10 -	0,10 0,10 0,10 0,10	0,10 0,10 0,10 0,10	0,10 0,10 0,10 0,10
82002	8201050.20	Зеркало заднего вида наружное правое - с/у	0,15 0,15 0,15 -	0,15 0,15 0,15 0,15	0,15 0,15 0,15 0,15	0,15 0,15 0,15 0,15
82003	8201050.21	Зеркало заднего вида наружное правое - с/у зеркального элемента на снятом зеркале	0,10 0,10 0,10 -	0,10 0,10 0,10 0,10	0,10 0,10 0,10 0,10	0,10 0,10 0,10 0,10
82004	8201050.40	Зеркало заднего вида наружное правое - ремонт (снятого)	0,32 0,32 0,32 -	0,32 0,32 0,32 0,32	0,32 0,32 0,32 0,32	0,32 0,32 0,32 0,32
82005	8201051.20	Зеркало заднего вида наружное левое - с/у	0,15 0,15 0,15 -	0,15 0,15 0,15 0,15	0,15 0,15 0,15 0,15	0,15 0,15 0,15 0,15
82006	8201051.20	Зеркало заднего вида наружное левое - с/у зеркального элемента на снятом зеркале	0,10 0,10 0,10 -	0,10 0,10 0,10 0,10	0,10 0,10 0,10 0,10	0,10 0,10 0,10 0,10
82007	8201051.40	Зеркало заднего вида наружное левое - ремонт (снятого)	0,32 0,32 0,32 -	0,32 0,32 0,32 0,32	0,32 0,32 0,32 0,32	0,32 0,32 0,32 0,32

№ поз.	Код детали, код работы	Наименование детали и характеристика работы	Трудоемкость *тах количество			
			21100	21101	21110	21120
			21111	21102	21112	21121
			21123	21103	21113	21122
		21104	21114	21124		
82008	8201284.20	Рукоятка регулировки наруж. зеркала - с/у	0,05	0,05	0,05	0,05
			0,05	0,05	0,05	0,05
			0,05	0,05	0,05	0,05
			-	0,05	0,05	0,05
82009	8201284.20	Рукоятка регулировки наруж. зеркала - с/у	0,05	0,05	0,05	0,05
			0,05	0,05	0,05	0,05
			0,05	0,05	0,05	0,05
			-	0,05	0,05	0,05
82010	8202010.20	Поручень правый - с/у	0,12	0,12	0,12	0,12
			0,12	0,12	0,12	0,12
			0,12	0,12	0,12	0,12
			-	0,12	0,12	0,12
82011	8202011.20	Поручень левый - с/у	0,12	0,12	0,12	0,12
			0,12	0,12	0,12	0,12
			0,12	0,12	0,12	0,12
			-	0,12	0,12	0,12
82012	8203008.20	Пепельница передняя в сборе - с/у	0,22	0,22	0,22	0,22
			0,22	0,22	0,22	0,22
			0,22	0,22	0,22	0,22
			-	0,22	0,22	0,22
82013	8203110.20	Пепельница средн. с гнездом и облицовкой - с/у	0,22	0,22	0,22	0,22
			0,22	0,22	0,22	0,22
			0,22	0,22	0,22	0,22
			-	0,22	0,22	0,22
82014	8204010.20	Козырек противосолнечный правый - с/у	0,13	0,13	0,13	0,13
			0,13	0,13	0,13	0,13
			0,13	0,13	0,13	0,13
			-	0,13	0,13	0,13
82015	8204011.20	Козырек противосолнечный левый - с/у	0,13	0,13	0,13	0,13
			0,13	0,13	0,13	0,13
			0,13	0,13	0,13	0,13
			-	0,13	0,13	0,13
82016	8212064.24	Заводской знак - с/у (на снятой решетке радиатора)	0,12	0,12	0,12	0,12
			0,12	0,12	0,12	0,12
			0,12	0,12	0,12	0,12
			-	0,12	0,12	0,12
82017	8212140.20	Молдинг передней правой двери - с/у	0,15	0,15	0,15	0,15
			0,15	0,15	0,15	0,15
			-	0,15	0,15	0,15
			-	0,15	0,15	0,15
82018	8212141.28	Молдинг передней левой двери - с/у	0,15	0,15	0,15	0,15
			0,15	0,15	0,15	0,15
			-	0,15	0,15	0,15
			-	0,15	0,15	0,15

№ поз.	Код детали, код работы	Наименование детали и характеристика работы	Трудоемкость *тах количество			
			21100	21101	21110	21120
			21111	21102	21112	21121
			21123	21103	21113	21122
				21104	21114	21124
82019	8212144.28	Молдинг передней двери - с/у	-	-	-	-
			-	-	-	-
			0,22*2	-	-	-
			-	-	-	-
82020	8212150.20	Молдинг задней правой двери - с/у	0,15	0,15	0,15	0,15
			0,15	0,15	0,15	0,15
			-	0,15	0,15	0,15
			-	0,15	0,15	0,15
82021	8212151.28	Молдинг задней левой двери - с/у	0,15	0,15	0,15	0,15
			0,15	0,15	0,15	0,15
			-	0,15	0,15	0,15
			-	0,15	0,15	0,15
82022	8212154.28	Молдинг заднего крыла - с/у	-	-	-	-
			-	-	-	-
			0,22*2	-	-	-
			-	-	-	-
82023	8212174.20	Орнамент задка правый - с/у	0,05	0,05	0,05	0,05
			0,05	0,05	0,05	0,05
			0,05	0,05	0,05	0,05
			-	0,05	0,05	0,05
82024	8212180.28	Молдинг заднего правого крыла - с/у	0,15	0,15	0,15	0,15
			0,15	0,15	0,15	0,15
			-	0,15	0,15	0,15
			-	0,15	0,15	0,15
82025	8212181.28	Молдинг заднего левого крыла - с/у	0,15	0,15	0,15	0,15
			0,15	0,15	0,15	0,15
			-	0,15	0,15	0,15
			-	0,15	0,15	0,15
82026	8212204.20	Орнамент задка левый - с/у	0,13	0,13	0,13	0,13
			0,13	0,13	0,13	0,13
			0,13	0,13	0,13	0,13
			-	0,13	0,13	0,13
82027	8212512.20	Накладка крышки багажника (двери задка) в сборе - с/у	0,24	0,24	0,24	0,24
			0,24	0,24	0,24	0,24
			0,24	0,24	0,24	0,24
			-	0,24	0,24	0,24
82028	8212652.20	Накладка фар правая - с/у	0,05	0,05	0,05	0,05
			0,05	0,05	0,05	0,05
			0,05	0,05	0,05	0,05
			-	0,05	0,05	0,05
82029	8212653.20	Накладка фар левая - с/у	0,05	0,05	0,05	0,05
			0,05	0,05	0,05	0,05
			0,05	0,05	0,05	0,05
			-	0,05	0,05	0,05

№ поз.	Код детали, код работы	Наименование детали и характеристика работы	Трудоемкость *тах количество			
			21100	21101	21110	21120
			21111	21102	21112	21121
			21123	21103	21113	21122
				21104	21114	21124
82030	8212710.20	Облицовка рамы ветрового окна - с/у	0,32 0,32 0,32 -	0,32 0,32 0,32 0,32	0,32 0,32 0,32 0,32	0,32 0,32 0,32 0,32
82031	8212710.20	Облицовка рамы ветрового окна - с/у облицовки 2110-8212710-10 (нового образца)	0,36 0,36 0,36 -	0,36 0,36 0,36 0,36	0,36 0,36 0,36 0,36	0,36 0,36 0,36 0,36
82032	8212710.24	Облицовка рамы ветрового окна - разборка и сборка облицовки 2110-8212710-10 (нового образца) снятой с автомобиля	0,20 0,20 0,20 -	0,20 0,20 0,20 0,20	0,20 0,20 0,20 0,20	0,20 0,20 0,20 0,20
82033	8212730.21	Накладка рамы ветрового окна - с/у (при снятой облицовке)	0,36 0,36 0,36 -	0,36 0,36 0,36 0,36	0,36 0,36 0,36 0,36	0,36 0,36 0,36 0,36
82034	8217020.20	Ремень безопасности передний правый - с/у	0,25 0,25 0,25 -	0,25 0,25 0,25 0,25	0,25 0,25 0,25 0,25	0,25 0,25 0,25 0,25
		Снять облицовки и колпачки с головок болтов крепления, отвернуть крепления, снять с боковины облицовки центральной стойки, снять ремень с катушкой в сборе, установить, проверить работу ремня				
82035	8217021.20	Ремень безопасности передний левый - с/у	0,25 0,25 0,25 -	0,25 0,25 0,25 0,25	0,25 0,25 0,25 0,25	0,25 0,25 0,25 0,25
		Снять облицовки и колпачки с головок болтов крепления, отвернуть крепления, снять с боковины облицовки центральной стойки, снять ремень с катушкой в сборе, установить, проверить работу ремня				
82036	8217030.20	Замок переднего ремня безопасности - с/у	0,10 0,10 0,10 -	0,10 0,10 0,10 0,10	0,10 0,10 0,10 0,10	0,10 0,10 0,10 0,10
82037	8217030.20	Замок переднего ремня безопасности - с/у	0,10 0,10 0,10 -	0,10 0,10 0,10 0,10	0,10 0,10 0,10 0,10	0,10 0,10 0,10 0,10
82038	8217210.20	Ремень безопасности задний правый - с/у	0,53 0,53 0,53 -	0,53 0,53 0,53 0,53	0,53 0,53 0,53 0,53	0,53 0,53 0,53 0,53
		Снять облицовки и колпачки с головок болтов крепления, отвернуть крепления, снять облицовку отверстия для ремня, замок, катушку, ремень, установить, проверить работу ремня				



82 00. Принадлежности кузова

21103-8212180  
21103-8212181

21103-8212150  
21103-8212151

2110-8212150

2110-8212140

21103-8212140  
21103-8212141

### 82 00. Принадлежности кузова

21104-8415122  
21104-8415123

21104-8415122-12  
21104-8415123-12

21104 - 8403362

2110-8403362

21104 - 8403363

2110-8403363

2110-8403623

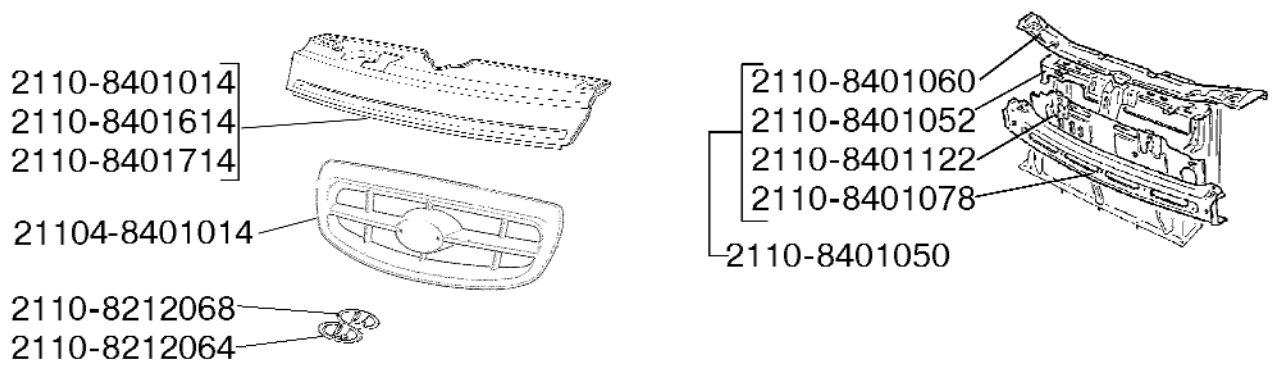
### 84 00. Оперение



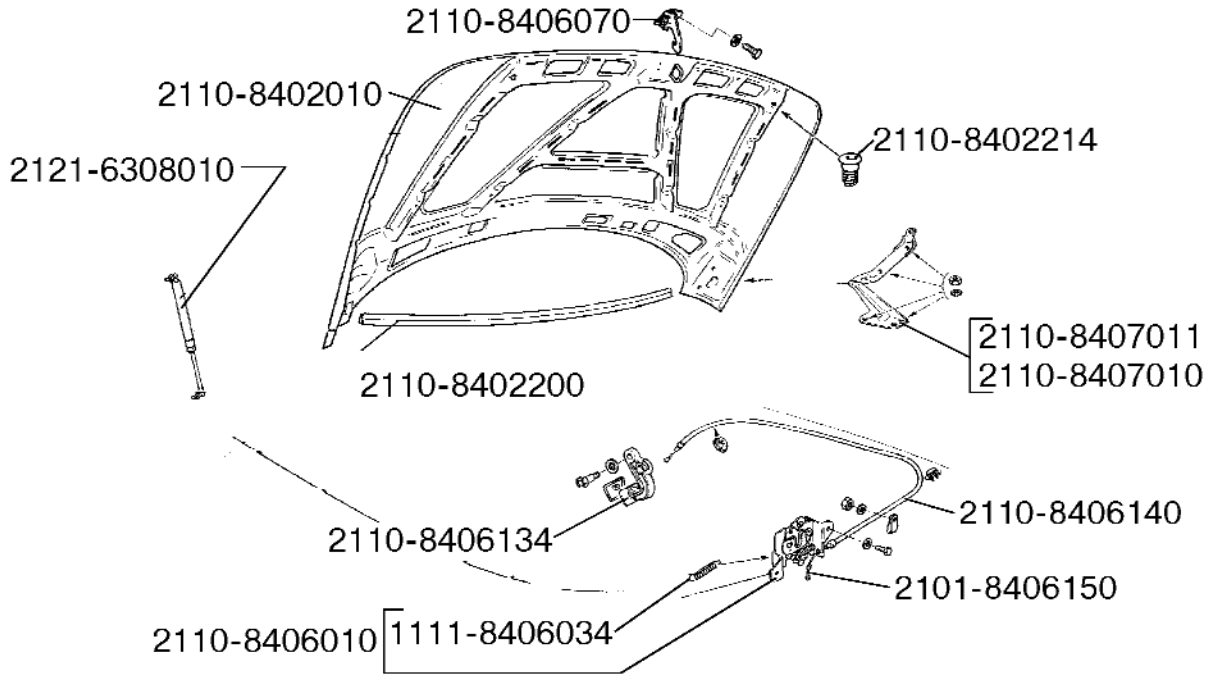
№ поз.	Код детали, код работы	Наименование детали и характеристика работы	Трудоемкость *тах количество			
			21100	21101	21110	21120
			21111	21102	21112	21121
			21123	21103	21113	21122
			21104	21114	21124	
82039	8217211.20	Ремень безопасности задний левый - с/у	0,53 0,53 0,53 -	0,53 0,53 0,53 0,53	0,53 0,53 0,53 0,53	0,53 0,53 0,53 0,53
Снять облицовки и колпачки с головок болтов крепления, отвернуть болты, снять облицовку отверстия для ремня, замок, катушку, ремень, установить, проверить работу ремня						
82040	8217310.20	Ремень безопасности задний средний - с/у	0,35 0,30 0,30 -	0,35 0,35 0,35 0,35	0,30 0,30 0,30 0,30	0,30 0,30 0,30 0,30
82041	8231010.20	Газовый упор двери задка - с/у	- 0,05*2 0,05*2 -	- - - -	0,05*2 0,05*2 0,05*0 0,05*2	0,05*2 0,05*2 0,05*2 0,05*2
<b>84 Оперение</b>						
<b>8401 Облицовка радиатора</b>						
84001	8401014.20	Решетка радиатора в сборе - с/у	0,12 0,12 0,12 -	0,12 0,12 0,12 0,12	0,12 0,12 0,12 0,12	0,12 0,12 0,12 0,12
84002	8401050.66	Рамка радиатора в сборе - замена	5,00 5,00 5,00 -	5,00 5,00 5,00 5,00	5,00 5,00 5,00 5,00	5,00 5,00 5,00 5,00
84003	8401052.61	Панель рамки радиатора с кронштейнами - ремонт 1	1,60 1,60 1,60 -	1,60 1,60 1,60 1,60	1,60 1,60 1,60 1,60	1,60 1,60 1,60 1,60
84004	8401052.62	Панель рамки радиатора с кронштейнами - ремонт 2	2,00 2,00 2,00 -	2,00 2,00 2,00 2,00	2,00 2,00 2,00 2,00	2,00 2,00 2,00 2,00
84005	8401052.63	Панель рамки радиатора с кронштейнами - ремонт 3	3,00 3,00 3,00 -	3,00 3,00 3,00 3,00	3,00 3,00 3,00 3,00	3,00 3,00 3,00 3,00
84006	8401052.66	Панель рамки радиатора с кронштейнами - замена	3,60 3,60 3,60 -	3,60 3,60 3,60 3,60	3,60 3,60 3,60 3,60	3,60 3,60 3,60 3,60
84007	8401052.67	Панель рамки радиатора с кронштейнами - частичная замена правой или левой части	2,00 2,00 2,00 -	2,00 2,00 2,00 2,00	2,00 2,00 2,00 2,00	2,00 2,00 2,00 2,00

№ поз.	Код детали, код работы	Наименование детали и характеристика работы	Трудоемкость *тах количество			
			21100	21101	21110	21120
			21111	21102	21112	21121
			21123	21103	21113	21122
			21104	21114	21124	
84008	8401056.62	Усилитель панели рамки радиатора в сборе - ремонт 2	1,00	1,00	1,00	1,00
			1,00	1,00	1,00	1,00
			1,00	1,00	1,00	1,00
			-	1,00	1,00	1,00
84009	8401056.63	Усилитель панели рамки радиатора в сборе - ремонт 3	1,00	1,00	1,00	1,00
			1,00	1,00	1,00	1,00
			1,00	1,00	1,00	1,00
			-	1,00	1,00	1,00
84010	8401060.61	Поперечина рамки радиатора верхняя в сб. - ремонт 1	2,00	2,00	2,00	2,00
			2,00	2,00	2,00	2,00
			2,00	2,00	2,00	2,00
			-	2,00	2,00	2,00
84011	8401060.62	Поперечина рамки радиатора верхняя в сб. - ремонт 2	3,00	3,00	3,00	3,00
			3,00	3,00	3,00	3,00
			3,00	3,00	3,00	3,00
			-	3,00	3,00	3,00
84012	8401060.63	Поперечина рамки радиатора верхняя в сб. - ремонт 3	4,00	4,00	4,00	4,00
			4,00	4,00	4,00	4,00
			4,00	4,00	4,00	4,00
			-	4,00	4,00	4,00
84013	8401060.66	Поперечина рамки радиатора верхняя в сб. - замена	2,00	2,00	2,00	2,00
			2,00	2,00	2,00	2,00
			2,00	2,00	2,00	2,00
			-	2,00	2,00	2,00
84014	8401078.62	Поперечина рамки радиатора нижняя - ремонт 2	2,60	2,60	2,60	2,60
			2,60	2,60	2,60	2,60
			2,60	2,60	2,60	2,60
			-	2,60	2,60	2,60
84015	8401078.63	Поперечина рамки радиатора нижняя - ремонт 3	3,20	3,20	3,20	3,20
			3,20	3,20	3,20	3,20
			3,20	3,20	3,20	3,20
			-	3,20	3,20	3,20
84016	8401078.66	Поперечина рамки радиатора нижняя - замена (при снятых передних крыльях и капоте)	3,00	3,00	3,00	3,00
			3,00	3,00	3,00	3,00
			3,00	3,00	3,00	3,00
			-	3,00	3,00	3,00
84017	8401102.62	Распорка рамки радиатора в сборе - ремонт 2	1,00	1,00	1,00	1,00
			1,00	1,00	1,00	1,00
			1,00	1,00	1,00	1,00
			-	1,00	1,00	1,00
84018	8401102.63	Распорка рамки радиатора в сборе - ремонт 3 (при снятой поперечине рамки радиатора нижней 8401078)	1,40	1,40	1,40	1,40
			1,40	1,40	1,40	1,40
			1,40	1,40	1,40	1,40
			-	1,40	1,40	1,40

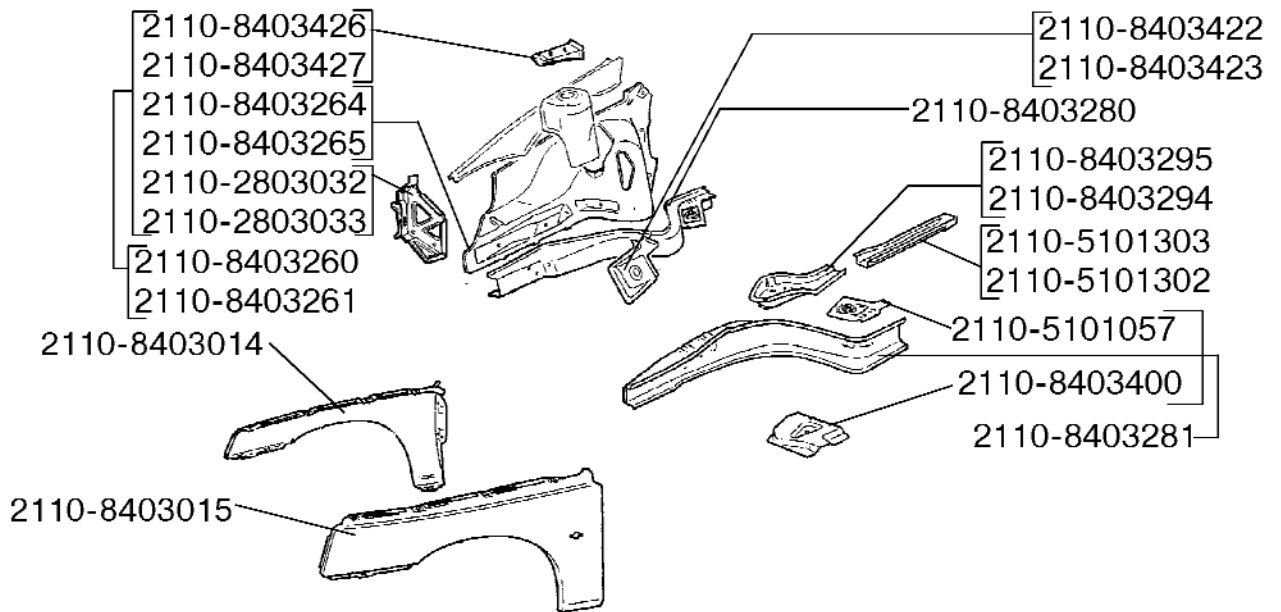
№ поз.	Код детали, код работы	Наименование детали и характеристика работы	Трудоемкость *тах количество			
			21100	21101	21110	21120
			21111	21102	21112	21121
			21123	21103	21113	21122
		21104	21114	21124		
84019	8401122.61	Панель облицовки радиатора - ремонт 1	1,00	1,00	1,00	1,00
			1,00	1,00	1,00	1,00
			1,00	1,00	1,00	1,00
			-	1,00	1,00	1,00
84020	8401122.62	Панель облицовки радиатора - ремонт 2	2,20	2,20	2,20	2,20
			2,20	2,20	2,20	2,20
			2,20	2,20	2,20	2,20
			-	2,20	2,20	2,20
84021	8401122.66	Панель облицовки радиатора - замена (при снятой поперечине рамки радиатора нижней 8401078)	1,00	1,00	1,00	1,00
			1,00	1,00	1,00	1,00
			1,00	1,00	1,00	1,00
			-	1,00	1,00	1,00
84022	8401290.62	Стойка рамки радиатора в сборе правая - ремонт 2	1,00	1,00	1,00	1,00
			1,00	1,00	1,00	1,00
			1,00	1,00	1,00	1,00
			-	1,00	1,00	1,00
84023	8401290.63	Стойка рамки радиатора в сборе правая - ремонт 3	1,20	1,20	1,20	1,20
			1,20	1,20	1,20	1,20
			1,20	1,20	1,20	1,20
			-	1,20	1,20	1,20
84024	8401291.62	Стойка рамки радиатора в сборе левая - ремонт 2	1,00	1,00	1,00	1,00
			1,00	1,00	1,00	1,00
			1,00	1,00	1,00	1,00
			-	1,00	1,00	1,00
84025	8401291.63	Стойка рамки радиатора в сборе левая - ремонт 3	1,20	1,20	1,20	1,20
			1,20	1,20	1,20	1,20
			1,20	1,20	1,20	1,20
			-	1,20	1,20	1,20
84026	8401296.62	Усилитель рамки радиатора нижний - ремонт 2	2,00	2,00	2,00	2,00
			2,00	2,00	2,00	2,00
			2,00	2,00	2,00	2,00
			-	2,00	2,00	2,00
84027	8401296.63	Усилитель рамки радиатора нижний - ремонт 3	3,00	3,00	3,00	3,00
			3,00	3,00	3,00	3,00
			3,00	3,00	3,00	3,00
			-	3,00	3,00	3,00
84028	8401296.66	Усилитель рамки радиатора нижний - замена	3,20	3,20	3,20	3,20
			3,20	3,20	3,20	3,20
			3,20	3,20	3,20	3,20
			-	3,20	3,20	3,20
<b>8402 Капот</b>						
84029	8402010.20	Капот в сборе - с/у (с подгонкой по проему и регулировкой открывания-закрывания)	0,60	0,60	0,60	0,60
			0,60	0,60	0,60	0,60
			0,60	0,60	0,60	0,60
			-	0,60	0,60	0,60



84 01. Облицовка радиатора



84 02. Капот



84 03. Крыло переднее и брызговик

№ поз.	Код детали, код работы	Наименование детали и характеристика работы	Трудоемкость *тах количество			
			21100	21101	21110	21120
			21111	21102	21112	21121
			21123	21103	21113	21122
			21104	21114	21124	
84030	8402010.20	Капот в сборе - с/у (с перестановкой съемных деталей, подгонкой по проему и регулировкой закрывания /открывания)	1,15	1,15	1,15	1,15
			1,15	1,15	1,15	1,15
			1,15	1,15	1,15	1,15
			-	1,15	1,15	1,15
84031	8402010.34	Капот в сборе - подгонка по проему	0,45	0,45	0,45	0,45
			0,45	0,45	0,45	0,45
			0,45	0,45	0,45	0,45
			-	0,45	0,45	0,45
84032	8402010.61	Капот в сборе - ремонт 1	2,50	2,50	2,50	2,50
			2,50	2,50	2,50	2,50
			2,50	2,50	2,50	2,50
			-	2,50	2,50	2,50
84033	8402010.62	Капот в сборе - ремонт 2 (снятого)	4,50	4,50	4,50	4,50
			4,50	4,50	4,50	4,50
			4,50	4,50	4,50	4,50
			-	4,50	4,50	4,50
84034	8402010.63	Капот в сборе - ремонт 3 (снятого)	6,50	6,50	6,50	6,50
			6,50	6,50	6,50	6,50
			6,50	6,50	6,50	6,50
			-	6,50	6,50	6,50
84035	8402010.64	Капот в сборе - ремонт 4 (снятого)	9,50	9,50	9,50	9,50
			9,50	9,50	9,50	9,50
			9,50	9,50	9,50	9,50
			-	9,50	9,50	9,50
84036	8402200.20	Уплотнитель капота - с/у	0,05	0,05	0,05	0,05
			0,05	0,05	0,05	0,05
			0,05	0,05	0,05	0,05
			-	0,05	0,05	0,05
84037	8402214.20	Буфер капота - с/у	0,02*2	0,02*2	0,02*2	0,02*2
			0,02*2	0,02*2	0,02*2	0,02*2
			0,02*2	0,02*2	0,02*2	0,02*2
			-	0,02*2	0,02*2	0,02*2
<b>8403 Крыло переднее</b>						
84038	8403002.20	Кожух защитный арки переднего колеса (локарь) - с/у правого кожуха	0,65	0,65	0,65	0,65
			0,65	0,65	0,65	0,65
			0,65	0,65	0,65	0,65
			-	0,65	0,65	0,65
84039	8403002.20	Кожух защитный арки переднего колеса (локарь) - установка первичная правого кожуха	1,20	1,20	1,20	1,20
			1,20	1,20	1,20	1,20
			1,20	1,20	1,20	1,20
			-	1,20	1,20	1,20
84040	8403003.20	Кожух защитный арки переднего колеса (локарь) - с/у левого кожуха	0,65	0,65	0,65	0,65
			0,65	0,65	0,65	0,65
			0,65	0,65	0,65	0,65
			-	0,65	0,65	0,65

№ поз.	Код детали, код работы	Наименование детали и характеристика работы	Трудоемкость *тах количество			
			21100	21101	21110	21120
			21111	21102	21112	21121
			21123	21103	21113	21122
			21104	21114	21124	
84041	8403003.20	Кожух защитный арки переднего колеса (локарь) - установка первичная левого кожуха	1,20	1,20	1,20	1,20
			1,20	1,20	1,20	1,20
			1,20	1,20	1,20	1,20
			-	1,20	1,20	1,20
84042	8403014.20	Крыло переднее правое - с/у на кузове	0,70	0,70	0,70	0,70
			0,70	0,70	0,70	0,70
			0,70	0,70	0,70	0,70
			-	0,70	0,70	0,70
84043	8403014.21	Крыло переднее правое - с/у на автомобиле (со снятием бампера и щитка переднего крыла)	2,15	2,15	2,15	2,15
			2,15	2,15	2,15	2,15
			2,15	2,15	2,15	2,15
			-	2,15	2,15	2,15
84044	8403014.61	Крыло переднее правое - ремонт 1	2,00	2,00	2,00	2,00
			2,00	2,00	2,00	2,00
			2,00	2,00	2,00	2,00
			-	2,00	2,00	2,00
84045	8403014.62	Крыло переднее правое - ремонт 2 (снятого)	3,00	3,00	3,00	3,00
			3,00	3,00	3,00	3,00
			3,00	3,00	3,00	3,00
			-	3,00	3,00	3,00
84046	8403014.63	Крыло переднее правое - ремонт 3 (снятого)	4,00	4,00	4,00	4,00
			4,00	4,00	4,00	4,00
			4,00	4,00	4,00	4,00
			-	4,00	4,00	4,00
84047	8403014.64	Крыло переднее правое - ремонт 4 (снятого)	6,00	6,00	6,00	6,00
			6,00	6,00	6,00	6,00
			6,00	6,00	6,00	6,00
			-	6,00	6,00	6,00
84048	8403015.20	Крыло переднее левое - с/у на автомобиле в сборе (со снятием бампера и щитка переднего крыла)	2,15	2,15	2,15	2,15
			2,15	2,15	2,15	2,15
			2,15	2,15	2,15	2,15
			-	2,15	2,15	2,15
84049	8403015.20	Крыло переднее левое - с/у на кузове	0,70	0,70	0,70	0,70
			0,70	0,70	0,70	0,70
			0,70	0,70	0,70	0,70
			-	0,70	0,70	0,70
84050	8403015.61	Крыло переднее левое - ремонт 1	2,00	2,00	2,00	2,00
			2,00	2,00	2,00	2,00
			2,00	2,00	2,00	2,00
			-	2,00	2,00	2,00
84051	8403015.62	Крыло переднее левое - ремонт 2 (снятого)	3,00	3,00	3,00	3,00
			3,00	3,00	3,00	3,00
			3,00	3,00	3,00	3,00
			-	3,00	3,00	3,00

№ поз.	Код детали, код работы	Наименование детали и характеристика работы	Трудоемкость *тах количество			
			21100	21101	21110	21120
			21111	21102	21112	21121
			21123	21103	21113	21122
			21104	21114	21124	
84052	8403015.63	Крыло переднее левое - ремонт 3 (снятого)	4,00	4,00	4,00	4,00
			4,00	4,00	4,00	4,00
			4,00	4,00	4,00	4,00
			-	4,00	4,00	4,00
84053	8403015.64	Крыло переднее левое - ремонт 4 (снятого)	6,00	6,00	6,00	6,00
			6,00	6,00	6,00	6,00
			6,00	6,00	6,00	6,00
			-	6,00	6,00	6,00
84054	8403260.61	Брызговик переднего крыла правый - ремонт 1 (без ремонта лонжерона и усилителя верхнего правого)	2,20	2,20	2,20	2,20
			2,20	2,20	2,20	2,20
			2,20	2,20	2,20	2,20
			-	2,20	2,20	2,20
84055	8403260.62	Брызговик переднего крыла правый - ремонт 2 (без ремонта лонжерона и усилителя верхнего правого)	5,00	5,00	5,00	5,00
			5,00	5,00	5,00	5,00
			5,00	5,00	5,00	5,00
			-	5,00	5,00	5,00
84056	8403260.63	Брызговик переднего крыла правый - ремонт 3 (без ремонта лонжерона и усилителя верхнего правого)	6,60	6,60	6,60	6,60
			6,60	6,60	6,60	6,60
			6,60	6,60	6,60	6,60
			-	6,60	6,60	6,60
84057	8403260.66	Брызговик переднего крыла правый - замена (без замены лонжерона)	13,00	13,00	13,00	13,00
			13,00	13,00	13,00	13,00
			13,00	13,00	13,00	13,00
			-	13,00	13,00	13,00
Отсоединить брызговик, отсоединить от него пригодные для дальнейшего использования детали, установить. Установить брызговик, выполнить отверстия крепления стойки передней подвески с проверкой основания кузова						
84058	8403260.66	Брызговик переднего крыла правый - замена (при снятой панели боковины или ее передней части)	19,60	19,60	19,60	19,60
			19,60	19,60	19,60	19,60
			19,60	19,60	19,60	19,60
			-	19,60	19,60	19,60
Отсоединить брызговик с лонжероном передним, усилителем лонжерона и соединителями в сборе, установить брызговик в сборе, усилитель лонжерона (8403342) и лонжерон (8403280), соединитель передка с рамой ветрового окна (8403426) и соединитель переднего лонжерона со щитком передка (8403422), соединитель лонжерона с полом (8403295), с использованием пригодных деталей от снятых узлов, с подгонкой и проверкой геометрии передка кузова и выполнением отверстий крепления передней подвески						
84059	8403260.66	Брызговик переднего крыла правый - замена двух брызговиков при снятых панелях боковин или их передних частях	32,00	32,00	32,00	32,00
			32,00	32,00	32,00	32,00
			32,00	32,00	32,00	32,00
			-	32,00	32,00	32,00
Отсоединить брызговики с лонжеронами, усилителями и соединителями от щитка передка, установить брызговики (8403260/261) с усилителями в сборе, лонжероны (8403280/281) с усилителями (8403342/343) и соединителями (8403294/295) в сборе, рамку и панель передка (8401050), с использованием пригодных деталей от снятых узлов, с проверкой геометрии передка кузова и выполнением отверстий крепления стоек передней подвески						

№ поз.	Код детали, код работы	Наименование детали и характеристика работы	Трудоемкость *тах количество			
			21100	21101	21110	21120
			21111	21102	21112	21121
			21123	21103	21113	21122
			21104	21114	21124	
84060	8403260.67	Брызговик переднего крыла правый - частичная замена	5,70 5,70 5,70 -	5,70 5,70 5,70 5,70	5,70 5,70 5,70 5,70	5,70 5,70 5,70 5,70
Отсоединить поврежденную часть брызговика, отсоединить от нее пригодные для дальнейшего использования детали, установить ремонтную вставку, установить снятые детали, проверить геометрию крепления стойки передней подвески						
84061	8403261.61	Брызговик переднего крыла левый - ремонт 1 (без ремонта лонжерона и усилителя верхнего левого)	2,20 2,20 2,20 -	2,20 2,20 2,20 2,20	2,20 2,20 2,20 2,20	2,20 2,20 2,20 2,20
84062	8403261.62	Брызговик переднего крыла левый - ремонт 2 (без ремонта лонжерона и усилителя верхнего левого)	5,00 5,00 5,00 -	5,00 5,00 5,00 5,00	5,00 5,00 5,00 5,00	5,00 5,00 5,00 5,00
84063	8403261.63	Брызговик переднего крыла левый - ремонт 3 (без ремонта лонжерона и усилителя верхнего левого)	6,60 6,60 6,60 -	6,60 6,60 6,60 6,60	6,60 6,60 6,60 6,60	6,60 6,60 6,60 6,60
84064	8403261.66	Брызговик переднего крыла левый - замена (без замены лонжерона)	13,00 13,00 13,00 -	13,00 13,00 13,00 13,00	13,00 13,00 13,00 13,00	13,00 13,00 13,00 13,00
Отсоединить брызговик, отсоединить от него пригодные для дальнейшего использования детали, установить. Установить брызговик, выполнить отверстия крепления стойки передней подвески						
84065	8403261.66	Брызговик переднего крыла левый - замена (при снятом крыле и панели боковины или ее передней части)	19,60 19,60 19,60 -	19,60 19,60 19,60 19,60	19,60 19,60 19,60 19,60	19,60 19,60 19,60 19,60
Отсоединить брызговик с лонжероном передним, усилителем лонжерона и соединителями в сборе, установить брызговик в сборе, усилитель лонжерона (8403343) и лонжерон (8403281), соединитель передка с рамой ветрового окна (8403427) и соединитель переднего лонжерона со щитком передка (8403423), соединитель лонжерона с полом (8403295), с использованием пригодных деталей от снятых узлов, с подгонкой и проверкой геометрии передка кузова и выполнением отверстий крепления передней подвески						
84066	8403261.67	Брызговик переднего крыла левый - частичная замена	5,70 5,70 5,70 -	5,70 5,70 5,70 5,70	5,70 5,70 5,70 5,70	5,70 5,70 5,70 5,70
Отсоединить поврежденную часть брызговика, отсоединить от нее пригодные для дальнейшего использования детали, установить ремонтную вставку, установить снятые детали, проверить геометрию крепления стойки передней подвески						
84067	8403276.20	Заглушка кузова - с/у (за 1 шт.)	0,02*2 0,02*2 0,02*2 -	0,02*2 0,02*2 0,02*2 0,02*2	0,02*2 0,02*2 0,02*2 0,02*2	0,02*2 0,02*2 0,02*2 0,02*2



№ поз.	Код детали, код работы	Наименование детали и характеристика работы	Трудоемкость *тах количество			
			21100	21101	21110	21120
			21111	21102	21112	21121
			21123	21103	21113	21122
			21104	21114	21124	
84068	8403280.62	Лонжерон передний правый в сборе - ремонт 2 (с проверкой основания кузова)	3,10	3,10	3,10	3,10
			3,10	3,10	3,10	3,10
			3,10	3,10	3,10	3,10
			-	3,10	3,10	3,10
84069	8403280.63	Лонжерон передний правый в сборе - ремонт 3 (с проверкой геометрии основания кузова)	8,00	8,00	8,00	8,00
			8,00	8,00	8,00	8,00
			8,00	8,00	8,00	8,00
			-	8,00	8,00	8,00
84070	8403280.67	Лонжерон передний правый в сборе - частичная замена	7,00	7,00	7,00	7,00
			7,00	7,00	7,00	7,00
			7,00	7,00	7,00	7,00
			-	7,00	7,00	7,00
Отсоединить поврежденную часть лонжерона, отсоединить от заменяемой части пригодные для дальнейшей эксплуатации детали, установить ремонтную вставку, установить снятые детали, проверить геометрию передка кузова						
84071	8403281.62	Лонжерон передний левый в сборе - ремонт 2 (с проверкой геометрии основания кузова)	3,10	3,10	3,10	3,10
			3,10	3,10	3,10	3,10
			3,10	3,10	3,10	3,10
			-	3,10	3,10	3,10
84072	8403281.63	Лонжерон передний левый в сборе - ремонт 3 (с проверкой геометрии основания кузова)	8,00	8,00	8,00	8,00
			8,00	8,00	8,00	8,00
			8,00	8,00	8,00	8,00
			-	8,00	8,00	8,00
84073	8403281.67	Лонжерон передний левый в сборе - частичная замена	7,00	7,00	7,00	7,00
			7,00	7,00	7,00	7,00
			7,00	7,00	7,00	7,00
			-	7,00	7,00	7,00
Отсоединить поврежденную часть лонжерона, отсоединить от заменяемой части пригодные для дальнейшей эксплуатации детали, установить ремонтную вставку, установить снятые детали, проверить геометрию передка кузова						
84074	8403294.62	Соедин.передн.лонжерона с полом правый - ремонт 2	2,00	2,00	2,00	2,00
			2,00	2,00	2,00	2,00
			2,00	2,00	2,00	2,00
			-	2,00	2,00	2,00
84075	8403294.66	Соедин.передн.лонжерона с полом правый - замена	2,00	2,00	2,00	2,00
			2,00	2,00	2,00	2,00
			2,00	2,00	2,00	2,00
			-	2,00	2,00	2,00
84076	8403295.62	Соедин.передн.лонжерона с полом левый - ремонт 2	2,00	2,00	2,00	2,00
			2,00	2,00	2,00	2,00
			2,00	2,00	2,00	2,00
			-	2,00	2,00	2,00
84077	8403295.66	Соедин.передн.лонжерона с полом левый - замена	2,00	2,00	2,00	2,00
			2,00	2,00	2,00	2,00
			2,00	2,00	2,00	2,00
			-	2,00	2,00	2,00

№ поз.	Код детали, код работы	Наименование детали и характеристика работы	Трудоемкость *тах количество			
			21100	21101	21110	21120
			21111	21102	21112	21121
			21123	21103	21113	21122
			21104	21114	21124	
84078	8403362.21	Щиток переднего крыла правый - с/у (при снятом колесе)	0,65 0,65 0,65 -	0,65 0,65 0,65 0,65	0,65 0,65 0,65 0,65	0,65 0,65 0,65 0,65
Снять щиток переднего крыла. Обработать корродированные участки металла защитным составом, установить щиток						
84079	8403363.21	Щиток переднего крыла левый - с/у (при снятом колесе)	0,65 0,65 0,65 -	0,65 0,65 0,65 0,65	0,65 0,65 0,65 0,65	0,65 0,65 0,65 0,65
Снять щиток переднего крыла. Обработать корродированные участки металла защитным составом, установить щиток						
84080	8403380.62	Стойка передней подвески в сб.правая - ремонт 2	1,20 1,20 1,20 -	1,20 1,20 1,20 1,20	1,20 1,20 1,20 1,20	1,20 1,20 1,20 1,20
84081	8403380.66	Стойка передней подвески в сб.правая - замена	2,80 2,80 2,80 -	2,80 2,80 2,80 2,80	2,80 2,80 2,80 2,80	2,80 2,80 2,80 2,80
Заменить стойку с выполнением отверстий крепления передней подвески						
84082	8403381.62	Стойка передней подвески в сб.левая - ремонт 2	1,20 1,20 1,20 -	1,20 1,20 1,20 1,20	1,20 1,20 1,20 1,20	1,20 1,20 1,20 1,20
84083	8403381.66	Стойка передней подвески в сб.левая - замена	2,80 2,80 2,80 -	2,80 2,80 2,80 2,80	2,80 2,80 2,80 2,80	2,80 2,80 2,80 2,80
Заменить стойку с выполнением отверстий крепления передней подвески						
84084	8403392.62	Усилитель брызговика пер.крыла вер.прав. - ремонт 2	2,10 2,10 2,10 -	2,10 2,10 2,10 2,10	2,10 2,10 2,10 2,10	2,10 2,10 2,10 2,10
84085	8403392.63	Усилитель брызговика пер.крыла вер.прав. - ремонт 3	3,40 3,40 3,40 -	3,40 3,40 3,40 3,40	3,40 3,40 3,40 3,40	3,40 3,40 3,40 3,40
84086	8403392.66	Усилитель брызговика пер.крыла вер.прав. - замена	2,80 2,80 2,80 -	2,80 2,80 2,80 2,80	2,80 2,80 2,80 2,80	2,80 2,80 2,80 2,80
84087	8403393.62	Усилитель брызговика перед.крыла вер.лев - ремонт 2	2,10 2,10 2,10 -	2,10 2,10 2,10 2,10	2,10 2,10 2,10 2,10	2,10 2,10 2,10 2,10

№ поз.	Код детали, код работы	Наименование детали и характеристика работы	Трудоемкость *тах количество			
			21100	21101	21110	21120
			21111	21102	21112	21121
			21123	21103	21113	21122
			21104	21114	21124	
84088	8403393.63	Усилитель брызговика перед.крыла вер.лев - ремонт 3	3,40	3,40	3,40	3,40
			3,40	3,40	3,40	3,40
			3,40	3,40	3,40	3,40
			-	3,40	3,40	3,40
84089	8403393.66	Усилитель брызговика перед.крыла вер.лев - замена	2,80	2,80	2,80	2,80
			2,80	2,80	2,80	2,80
			2,80	2,80	2,80	2,80
			-	2,80	2,80	2,80
84090	8403422.62	Соед-ль перед.лонжер.со щитком перед.пр. - ремонт 2	1,10	1,10	1,10	1,10
			1,10	1,10	1,10	1,10
			1,10	1,10	1,10	1,10
			-	1,10	1,10	1,10
84091	8403422.66	Соед-ль перед.лонжер.со щитком перед.пр. - замена	1,30	1,30	1,30	1,30
			1,30	1,30	1,30	1,30
			1,30	1,30	1,30	1,30
			-	1,30	1,30	1,30
84092	8403423.62	Соед-ль перед.лонжер.со щитком перед.лев - ремонт 2	1,10	1,10	1,10	1,10
			1,10	1,10	1,10	1,10
			1,10	1,10	1,10	1,10
			-	1,10	1,10	1,10
84093	8403423.66	Соед-ль перед.лонжер.со щитком перед.лев - замена	1,30	1,30	1,30	1,30
			1,30	1,30	1,30	1,30
			1,30	1,30	1,30	1,30
			-	1,30	1,30	1,30
84094	8403512.21	Фартук переднего крыла пр - с/у (при снятом колесе)	0,70	0,70	0,70	0,70
			0,70	0,70	0,70	0,70
			0,70	0,70	0,70	0,70
			-	0,70	0,70	0,70
84095	8403513.21	Фартук переднего крыла лев - с/у (при снятом колесе)	0,70	0,70	0,70	0,70
			0,70	0,70	0,70	0,70
			0,70	0,70	0,70	0,70
			-	0,70	0,70	0,70
84096	8403622.21	Экран грязезащитный правый - с/у (при снятом колесе)	0,20	0,20	0,20	0,20
			0,20	0,20	0,20	0,20
			0,20	0,20	0,20	0,20
			-	0,20	0,20	0,20
84097	8403623.21	Экран грязезащитный левый - с/у (при снятом колесе)	0,20	0,20	0,20	0,20
			0,20	0,20	0,20	0,20
			0,20	0,20	0,20	0,20
			-	0,20	0,20	0,20

№ поз.	Код детали, код работы	Наименование детали и характеристика работы	Трудоемкость *тах количество			
			21100	21101	21110	21120
			21111	21102	21112	21121
			21123	21103	21113	21122
			21104	21114	21124	
<b>8404 Крыло заднее</b>						
84098	8404001.66	Крылья задние (комплект) - замена	16,70	16,70	18,50	18,00
			18,50	16,70	18,50	18,00
			18,00	16,70	18,50	18,00
			-	16,70	18,50	18,00
		Заменить два крыла и панель задка с верхней поперечиной в сборе с использованием пригодных деталей со снятых узлов (с подгонкой по проему)				
84099	8404001.66	Крылья задние (комплект) - замена (с заменой панели пола)	22,00	22,00	24,00	23,80
			24,00	22,00	24,00	23,80
			23,80	22,00	24,00	23,80
			-	22,00	24,00	23,80
		Заменить два крыла, панель задка с поперечинами в сборе, панель пола заднюю, надставки панели пола и задние лонжероны с использованием пригодных деталей со снятых узлов (с подгонкой по проему)				
84100	8404002.20	Кожух защитный арки заднего колеса (локарь) - с/у правого кожуха	0,65	0,65	0,65	0,65
			0,65	0,65	0,65	0,65
			0,65	0,65	0,65	0,65
			-	0,65	0,65	0,65
84101	8404002.27	Кожух защитный арки заднего колеса (локарь) - установка первичная правого кожуха	1,20	1,20	1,20	1,20
			1,20	1,20	1,20	1,20
			1,20	1,20	1,20	1,20
			-	1,20	1,20	1,20
84102	8404003.20	Кожух защитный арки заднего колеса (локарь) - с/у левого кожуха	0,65	0,65	0,65	0,65
			0,65	0,65	0,65	0,65
			0,65	0,65	0,65	0,65
			-	0,65	0,65	0,65
84103	8404003.20	Кожух защитный арки заднего колеса (локарь) - установка первичная левого кожуха	1,20	1,20	1,20	1,20
			1,20	1,20	1,20	1,20
			1,20	1,20	1,20	1,20
			-	1,20	1,20	1,20
84104	8404014.61	Крыло заднее правое - ремонт 1	2,60	2,60	2,60	2,60
			2,60	2,60	2,60	2,60
			3,90	2,60	2,60	2,60
			-	2,60	2,60	2,60
84105	8404014.62	Крыло заднее правое - ремонт 2	5,00	5,00	5,50	5,50
			5,50	5,00	5,50	5,50
			7,00	5,00	5,50	5,50
			-	5,00	5,50	5,50
84106	8404014.63	Крыло заднее правое - ремонт 3	7,80	7,80	8,20	8,20
			8,20	7,80	8,20	8,20
			9,90	7,80	8,20	8,20
			-	7,80	8,20	8,20
84107	8404014.64	Крыло заднее правое - ремонт 4	10,00	10,00	11,00	10,50
			11,00	10,00	11,00	10,50
			11,00	10,00	11,00	10,50
			-	10,00	11,00	10,50

№ поз.	Код детали, код работы	Наименование детали и характеристика работы	Трудоемкость *тах количество			
			21100	21101	21110	21120
			21111	21102	21112	21121
			21123	21103	21113	21122
			21104	21114	21124	
84108	8404014.66	Крыло заднее правое - замена	6,00	6,00	7,10	7,00
			7,10	6,00	7,10	7,00
			7,00	6,00	7,10	7,00
			-	6,00	7,10	7,00
		Отсоединить крыло с желобком и надставкой в сборе, установить крыло в сборе с желобком и надставкой, подогнать по проемам				
84109	8404014.67	Крыло заднее правое - частичная замена (при снятой крышке багажника)	3,60	3,60	3,60	3,60
			3,60	3,60	3,60	3,60
			3,60	3,60	3,60	3,60
			-	3,60	3,60	3,60
		Отсоединить поврежденную часть крыла, установить ремонтную вставку, подогнать, приварить				
84110	8404015.61	Крыло заднее левое - ремонт 1	2,60	2,60	2,60	2,60
			2,60	2,60	2,60	2,60
			3,90	2,60	2,60	2,60
			-	2,60	2,60	2,60
84111	8404015.62	Крыло заднее левое - ремонт 2	5,00	5,00	5,50	5,50
			5,50	5,00	5,50	5,50
			7,00	5,00	5,50	5,50
			-	5,00	5,50	5,50
84112	8404015.63	Крыло заднее левое - ремонт 3	7,80	7,80	8,20	8,20
			8,20	7,80	8,20	8,20
			9,90	7,80	8,20	8,20
			-	7,80	8,20	8,20
84113	8404015.64	Крыло заднее левое - ремонт 4	10,00	10,00	11,00	10,50
			11,00	10,00	11,00	10,50
			11,00	10,00	11,00	10,50
			-	10,00	11,00	10,50
84114	8404015.66	Крыло заднее левое - замена	6,00	6,00	7,10	7,00
			7,10	6,00	7,10	7,00
			7,00	6,00	7,10	7,00
			-	6,00	7,10	7,00
		Отсоединить крыло с желобком и надставкой в сборе, установить крыло в сборе с желобком и надставкой, подогнать по проемам				
84115	8404015.67	Крыло заднее левое - частичная замена (при снятой крышке багажника)	3,60	3,60	3,60	3,60
			3,60	3,60	3,60	3,60
			3,60	3,60	3,60	3,60
			-	3,60	3,60	3,60
		Отсоединить поврежденную часть крыла, установить ремонтную вставку, подогнать, приварить				
84116	8404050.61	Желобок задн.крыла правый с надставкой - ремонт 1	1,00	1,00	1,00	1,00
			1,00	1,00	1,00	1,00
			1,00	1,00	1,00	1,00
			-	1,00	1,00	1,00

№ поз.	Код детали, код работы	Наименование детали и характеристика работы	Трудоемкость *тах количество			
			21100	21101	21110	21120
			21111	21102	21112	21121
			21123	21103	21113	21122
			21104	21114	21124	
84117	8404050.62	Желобок задн.крыла правый с надставкой - ремонт 2	2,00	2,00	2,00	2,00
			2,00	2,00	2,00	2,00
			2,00	2,00	2,00	2,00
			-	2,00	2,00	2,00
84118	8404050.63	Желобок задн.крыла правый с надставкой - ремонт 3	2,80	2,80	2,80	2,80
			2,80	2,80	2,80	2,80
			2,80	2,80	2,80	2,80
			-	2,80	2,80	2,80
84119	8404050.66	Желобок задн.крыла правый с надставкой - замена (с подгонкой по проему)	4,00	4,00	4,00	4,00
			4,00	4,00	4,00	4,00
			4,00	4,00	4,00	4,00
			-	4,00	4,00	4,00
84120	8404051.61	Желобок задн.крыла левый с надставкой - ремонт 1	1,00	1,00	1,00	1,00
			1,00	1,00	1,00	1,00
			1,00	1,00	1,00	1,00
			-	1,00	1,00	1,00
84121	8404051.62	Желобок задн.крыла левый с надставкой - ремонт 2	2,00	2,00	2,00	2,00
			2,00	2,00	2,00	2,00
			2,00	2,00	2,00	2,00
			-	2,00	2,00	2,00
84122	8404051.63	Желобок задн.крыла левый с надставкой - ремонт 3	2,80	2,80	2,80	2,80
			2,80	2,80	2,80	2,80
			2,80	2,80	2,80	2,80
			-	2,80	2,80	2,80
84123	8404051.66	Желобок задн.крыла левый с надставкой - замена (с подгонкой по проему)	4,00	4,00	4,00	4,00
			4,00	4,00	4,00	4,00
			4,00	4,00	4,00	4,00
			-	4,00	4,00	4,00
84124	8404160.20	Буфер крышки люка бензобака - с/у	0,05	0,05	0,05	0,05
			0,05	0,05	0,05	0,05
			0,05	0,05	0,05	0,05
			-	0,05	0,05	0,05
84125	8404412.20	Фартук заднего крыла правый - с/у	0,40	0,40	0,40	0,40
			0,40	0,40	0,40	0,40
			0,40	0,40	0,40	0,40
			-	0,40	0,40	0,40
84126	8404413.20	Фартук заднего крыла левый - с/у	0,40	0,40	0,40	0,40
			0,40	0,40	0,40	0,40
			0,40	0,40	0,40	0,40
			-	0,40	0,40	0,40
84127	8404416.62	Кронштейн фартука заднего крыла правый - ремонт 2	0,30	0,30	0,30	0,30
			0,30	0,30	0,30	0,30
			0,30	0,30	0,30	0,30
			-	0,30	0,30	0,30

№ поз.	Код детали, код работы	Наименование детали и характеристика работы	Трудоемкость *тах количество			
			21100	21101	21110	21120
			21111	21102	21112	21121
			21123	21103	21113	21122
				21104	21114	21124
84128	8404416.66	Кронштейн фартука заднего крыла правый - замена	0,57 0,57 0,57 -	0,57 0,57 0,57 0,57	0,57 0,57 0,57 0,57	0,57 0,57 0,57 0,57
84129	8404417.62	Кронштейн фартука заднего крыла левый - ремонт 2	0,30 0,30 0,30 -	0,30 0,30 0,30 0,30	0,30 0,30 0,30 0,30	0,30 0,30 0,30 0,30
84130	8404417.66	Кронштейн фартука заднего крыла левый - замена	0,57 0,57 0,57 -	0,57 0,57 0,57 0,57	0,57 0,57 0,57 0,57	0,57 0,57 0,57 0,57
<b>8406 Замок и привод замка капота</b>						
84131	8406010.20	Замок капота - с/у со смазкой и регулировкой	0,60 0,60 0,60 -	0,60 0,60 0,60 0,60	0,60 0,60 0,60 0,60	0,60 0,60 0,60 0,60
84132	8406040.62	Фиксатор замка капота - ремонт 2	0,45 0,45 0,45 -	0,45 0,45 0,45 0,45	0,45 0,45 0,45 0,45	0,45 0,45 0,45 0,45
84133	8406070.20	Крючок капота в сборе - с/у со смазкой и регулировкой	0,30 0,30 0,30 -	0,30 0,30 0,30 0,30	0,30 0,30 0,30 0,30	0,30 0,30 0,30 0,30
84134	8406134.20	Рукоятка привода замка капота - с/у со смазкой и регулировкой	0,20 0,20 0,20 -	0,20 0,20 0,20 0,20	0,20 0,20 0,20 0,20	0,20 0,20 0,20 0,20
84135	8406136.62	Кронштейн рукоятки привода замка капота - ремонт 2	0,30 0,30 0,30 -	0,30 0,30 0,30 0,30	0,30 0,30 0,30 0,30	0,30 0,30 0,30 0,30
84136	8406136.66	Кронштейн рукоятки привода замка капота - замена	0,20 0,20 0,20 -	0,20 0,20 0,20 0,20	0,20 0,20 0,20 0,20	0,20 0,20 0,20 0,20
84137	8406140.20	Трос привода замка капота в сборе - с/у со смазкой и регулировкой	1,00 1,00 1,00 -	1,00 1,00 1,00 1,00	1,00 1,00 1,00 1,00	1,00 1,00 1,00 1,00
84138	8406150.20	Тяга привода замка капота - с/у со смазкой и регулировкой	0,20 0,20 0,20 -	0,20 0,20 0,20 0,20	0,20 0,20 0,20 0,20	0,20 0,20 0,20 0,20

№ поз.	Код детали, код работы	Наименование детали и характеристика работы	Трудоемкость *тах количество			
			21100	21101	21110	21120
			21111	21102	21112	21121
			21123	21103	21113	21122
			21104	21114	21124	
<b>8407 Петли капота, кронштейн упора двери</b>						
84139	8407010.20	Петля капота правая - с/у	0,25	0,25	0,25	0,25
			0,25	0,25	0,25	0,25
			0,25	0,25	0,25	0,25
			-	0,25	0,25	0,25
84140	8407010.41	Петля капота правая - ремонт (снятой)	0,30	0,30	0,30	0,30
			0,30	0,30	0,30	0,30
			0,30	0,30	0,30	0,30
			-	0,30	0,30	0,30
84141	8407011.20	Петля капота левая - с/у	0,25	0,25	0,25	0,25
			0,25	0,25	0,25	0,25
			0,25	0,25	0,25	0,25
			-	0,25	0,25	0,25
84142	8407011.41	Петля капота левая - ремонт (снятой)	0,30	0,30	0,30	0,30
			0,30	0,30	0,30	0,30
			0,30	0,30	0,30	0,30
			-	0,30	0,30	0,30
<b>8413 Крышка люка наливной горловины</b>						
84143	8413010.20	Крышка люка наливной горловины - с/у с подгонкой по проему	0,20	0,20	0,20	0,20
			0,20	0,20	0,20	0,20
			0,20	0,20	0,20	0,20
			-	0,20	0,20	0,20
84144	8413030.24	Петля крышки люка наливной горловины - с/у (на снятой крышке)	0,35	0,35	0,35	0,35
			0,35	0,35	0,35	0,35
			0,35	0,35	0,35	0,35
			-	0,35	0,35	0,35
<b>8415 Обтекатели порогов</b>						
84145	8415122.28	Обтекатель порога правый - с/у	0,30	0,30	0,30	0,30
			0,30	0,30	0,30	0,30
			0,65	0,30	0,30	0,30
			-	0,30	0,30	0,30
84146	8415123.28	Обтекатель порога левый - с/у	0,30	0,30	0,30	0,30
			0,30	0,30	0,30	0,30
			0,65	0,30	0,30	0,30
			-	0,30	0,30	0,30
84147	8415220.20	Воздуховод обдува передних тормозов пр. - с/у	0,25	0,25	0,25	0,25
			0,25	0,25	0,25	0,25
			0,25	0,25	0,25	0,25
			-	0,25	0,25	0,25
84148	8415221.20	Воздуховод обдува передних тормозов лев - с/у	0,25	0,25	0,25	0,25
			0,25	0,25	0,25	0,25
			0,25	0,25	0,25	0,25
			-	0,25	0,25	0,25



№ поз.	Код детали, код работы	Наименование детали и характеристика работы	Трудоемкость *тах количество			
			21100	21101	21110	21120
			21111	21102	21112	21121
			21123	21103	21113	21122
			21104	21114	21124	
<b>ОКРАСКА</b>						
85001	1002011.80	Блок цилиндров - окраска	0,58 0,58 0,58 -	0,58 0,58 0,58 0,58	0,58 0,58 0,58 0,58	0,58 0,58 0,58 0,58
85002	1006151.92	Крышка защитная зубчатого ремня задняя - окраска	0,20 0,20 - -	0,20 0,20 - -	0,20 0,20 - -	- 0,20 0,20 -
85003	1009010.92	Картер масляный - окраска	0,50 0,50 0,50 -	0,50 0,50 0,50 0,50	0,50 0,50 0,50 0,50	0,50 0,50 0,50 0,50
85004	1101007.92	Бак топливный в сборе - окраска	0,80 0,80 0,80 -	0,80 0,80 0,80 0,80	0,80 0,80 0,80 0,80	0,80 0,80 0,80 0,80
85005	1109010.92	Фильтр воздушный в сборе - окраска корпуса	0,23 0,23 - -	- - - -	- - - -	- - - -
85006	2803015.87	Бампер передний - грунтование в графитовый цвет	1,80 1,80 1,80 -	1,80 1,80 1,80 1,80	1,80 1,80 1,80 1,80	1,80 1,80 1,80 1,80
85007	2803015.93	Бампер передний - окраска по грунтованной поверхности	1,40 1,40 1,40 -	1,40 1,40 1,40 1,40	1,40 1,40 1,40 1,40	1,40 1,40 1,40 1,40
85008	2804015.87	Бампер задний - грунтование в графитовый цвет	1,80 1,80 1,80 -	1,80 1,80 1,80 1,80	1,80 1,80 1,80 1,80	1,80 1,80 1,80 1,80
85009	2804015.93	Бампер задний - окраска по грунтованной поверхности	1,40 1,40 1,40 -	1,40 1,40 1,40 1,40	1,40 1,40 1,40 1,40	1,40 1,40 1,40 1,40
85010	2904020.92	Рычаг подвески - окраска	0,10*2 0,10*2 0,10*2 -	0,10*2 0,10*2 0,10*2 0,10*2	0,10*2 0,10*2 0,10*2 0,10*2	0,10*2 0,10*2 0,10*2 0,10*2
85011	2904270.92	Растяжка - окраска	0,10*2 0,10*2 0,10*2 -	0,10*2 0,10*2 0,10*2 0,10*2	0,10*2 0,10*2 0,10*2 0,10*2	0,10*2 0,10*2 0,10*2 0,10*2

№ поз.	Код детали, код работы	Наименование детали и характеристика работы	Трудоемкость *тах количество			
			21100	21101	21110	21120
			21111	21102	21112	21121
			21123	21103	21113	21122
			21104	21114	21124	
85012	2905002.92	Стойка телескопическая правая - окраска	0,15	0,15	0,15	0,15
			0,15	0,15	0,15	0,15
			0,15	0,15	0,15	0,15
			-	0,15	0,15	0,15
85013	2905003.92	Стойка телескопическая левая - окраска	0,15	0,15	0,15	0,15
			0,15	0,15	0,15	0,15
			0,15	0,15	0,15	0,15
			-	0,15	0,15	0,15
85014	2915004.92	Амортизатор задней подвески - окраска	0,12*2	0,12*2	0,12*2	0,12*2
			0,12*2	0,12*2	0,12*2	0,12*2
			0,12*2	0,12*2	0,12*2	0,12*2
			-	0,12*2	0,12*2	0,12*2
85015	3101015.80	Диск - окраска	0,30*5	0,30*5	0,30*5	0,30*5
			0,30*5	0,30*5	0,30*5	0,30*5
			0,30*5	0,30*5	0,30*5	0,30*5
			-	0,30*5	0,30*5	0,30*5
85016	3501146.92	Кожух переднего тормоза правый - окраска	0,15	0,15	0,15	0,15
			0,15	0,15	0,15	0,15
			0,15	0,15	0,15	0,15
			-	0,15	0,15	0,15
85017	3501147.92	Кожух переднего тормоза левый - окраска	0,15	0,15	0,15	0,15
			0,15	0,15	0,15	0,15
			0,15	0,15	0,15	0,15
			-	0,15	0,15	0,15
85018	3502012.92	Щит заднего тормоза правый - окраска	0,15	0,15	0,15	0,15
			0,15	0,15	0,15	0,15
			0,15	0,15	0,15	0,15
			-	0,15	0,15	0,15
85019	3502013.92	Щит заднего тормоза левый - окраска	0,15	0,15	0,15	0,15
			0,15	0,15	0,15	0,15
			0,15	0,15	0,15	0,15
			-	0,15	0,15	0,15
85020	3703090.80	Основание крепления аккумуляторной батареи - окраска	0,70	0,70	0,70	0,70
			0,70	0,70	0,70	0,70
			0,70	0,70	0,70	0,70
			-	0,70	0,70	0,70
		Подготовить и окрасить наружную и внутреннюю поверхности основания аккумуляторной батареи в цвет кузова				
85021	5000014.80	Кузов окрашенный - полная окраска	32,50	32,50	34,10	32,50
			34,10	32,50	34,10	32,50
			31,60	32,50	34,10	32,50
			-	32,50	34,10	32,50
		Подготовить и окрасить наружную поверхность кузова, поверхности моторного отсека и багажника, внутренние поверхности дверей, капота и крышки багажника (двери задка), торцы дверей и дверные проемы, окрашиваемые поверхности салона, окрасить в черный цвет (при необходимости) нижние части передних и задних крыльев, передних и задних дверей, пороги, распорку рамки радиатора				

№ поз.	Код детали, код работы	Наименование детали и характеристика работы	Трудоемкость *тах количество			
			21100	21101	21110	21120
			21111	21102	21112	21121
			21123	21103	21113	21122
			21104	21114	21124	
85022	5000014.80	Кузов окрашенный - наружная окраска грунтами и эмалями	20,00 21,40 20,00 -	20,00 20,00 20,00 20,00	21,40 21,40 21,40 21,40	20,00 20,00 20,00 20,00
Подготовить и окрасить наружную поверхность кузова (без окраски моторного отсека, багажника, салона, внутренних поверхностей капота, крышки багажника (двери задка), дверей, торцев дверей и дверных проемов, сточных желобков багажника), окрасить в черный цвет (при необходимости) нижние части передних и задних крыльев, передних и задних дверей, пороги, распорку рамки радиатора						
85023	5000014.80	Кузов окрашенный - подготовка и наружная окраска торцев и проема передней правой двери	1,20 1,20 1,50 -	1,20 1,20 1,20 1,20	1,20 1,20 1,20 1,20	1,20 1,20 1,20 1,20
85024	5000014.80	Кузов окрашенный - подготовка и наружная окраска торцев и проема передней левой двери	1,20 1,20 1,50 -	1,20 1,20 1,20 1,20	1,20 1,20 1,20 1,20	1,20 1,20 1,20 1,20
85025	5000014.80	Кузов окрашенный - подготовка и наружная окраска торцев и проема задней правой двери	1,20 1,20 - -	1,20 1,20 1,20 1,20	1,20 1,20 1,20 1,20	1,20 1,20 1,20 1,20
85026	5000014.80	Кузов окрашенный - подготовка и наружная окраска торцев и проема задней левой двери	1,20 1,20 - -	1,20 1,20 1,20 1,20	1,20 1,20 1,20 1,20	1,20 1,20 1,20 1,20
85027	5000014.80	Кузов окрашенный - наружная окраска (без окр.панели крыши)	17,20 17,60 17,20 -	17,20 17,20 17,20 17,20	17,60 17,60 17,60 17,60	17,20 17,20 17,20 17,20
Подготовить и окрасить наружную поверхность кузова без окраски крыши, моторного отсека, багажника, салона, внутренних поверхностей капота и крышки багажника, торцев дверей и дверных проемов, сточных желобков крышки багажника (двери задка), окрасить в черный цвет (при необходимости) нижние части передних и задних крыльев, передних и задних дверей, пороги, распорку рамки радиатора						
85028	5000014.80	Кузов окрашенный - подготовка, грунтование и окраска поверхности (за 1 кв.м)	2,00*7 2,00*7 2,00*7 -	2,00*7 2,00*7 2,00*7 2,00*7	2,00*7 2,00*7 2,00*7 2,00*7	2,00*7 2,00*7 2,00*7 2,00*7
85029	5000014.80	Кузов окрашенный - подготовка и окраска моторного отсека (без капота)	5,80 5,80 5,80 -	5,80 5,80 5,80 5,80	5,80 5,80 5,80 5,80	5,80 5,80 5,80 5,80
85030	5000014.80	Кузов окрашенный - подготовка и окраска сточных желобков крышки багажника (двери задка)	0,80 0,80 0,80 -	0,80 0,80 0,80 0,80	0,80 0,80 0,80 0,80	0,80 0,80 0,80 0,80

№ поз.	Код детали, код работы	Наименование детали и характеристика работы	Трудоемкость *тах количество			
			21100	21101	21110	21120
			21111	21102	21112	21121
			21123	21103	21113	21122
			21104	21114	21124	
85031	5000014.80	Кузов окрашенный - полная окраска задка	10,80 10,80 12,80 -	10,80 10,80 10,80 10,80	10,80 10,80 10,80 10,80	10,80 10,80 10,80 10,80
Подготовить и окрасить наружные и внутренние поверхности задней части кузова до задних дверей (для 21123 до передних дверей), включая поверхности багажника без крышки багажника (двери задка), окрасить в черный цвет нижние части задних крыльев (при необходимости)						
85032	5000014.80	Кузов окрашенный - подготовка и грунтование поверхности (за 1 кв.м)	1,20 1,20 1,20 -	1,20 1,20 1,20 1,20	1,20 1,20 1,20 1,20	1,20 1,20 1,20 1,20
85033	5000014.80	Кузов окрашенный - окраска "пятном с переходом" панели кузова с устранением коррозии	2,20 2,20 2,20 -	2,20 2,20 2,20 2,20	2,20 2,20 2,20 2,20	2,20 2,20 2,20 2,20
85034	5000014.86	Кузов окрашенный - снятие старой краски (за 1 кв.м)	0,70 0,70 0,70 -	0,70 0,70 0,70 0,70	0,70 0,70 0,70 0,70	0,70 0,70 0,70 0,70
85035	5000014.89	Кузов окрашенный - подбор колера эмали по образцу	2,30 2,30 2,30 -	2,30 2,30 2,30 2,30	2,30 2,30 2,30 2,30	2,30 2,30 2,30 2,30
85036	5000014.91	Кузов окрашенный - фосфатирование (за 1 кв. м)	0,55*5 0,55*5 0,55*5 -	0,55*5 0,55*5 0,55*5 0,55*5	0,55*5 0,55*5 0,55*5 0,55*5	0,55*5 0,55*5 0,55*5 0,55*5
Подготовить и обработать поверхность составом для холодного фосфатирования						
85037	5000014.92	Кузов окрашенный - подготовка и окраска в черный цвет элементов (за 1 кв.м)	1,00 1,00 1,00 -	1,00 1,00 1,00 1,00	1,00 1,00 1,00 1,00	1,00 1,00 1,00 1,00
85038	5000014.93	Кузов окрашенный - подготовка, грунтование и окраска стеклопластиковых панелей (за 1 кв.м)	2,35 2,35 2,35 -	2,35 2,35 2,35 2,35	2,35 2,35 2,35 2,35	2,35 2,35 2,35 2,35
85039	5000014.94	Кузов окрашенный - полировка (за 1 кв. м)	0,20 0,20 0,20 -	0,20 0,20 0,20 0,20	0,20 0,20 0,20 0,20	0,20 0,20 0,20 0,20
Отполировать окрашенную поверхность кузова (не связанную с дефектами окраски)						

№ поз.	Код детали, код работы	Наименование детали и характеристика работы	Трудоемкость *тах количество			
			21100	21101	21110	21120
			21111	21102	21112	21121
			21123	21103	21113	21122
			21104	21114	21124	
85040	5301010.80	Передок кузова со щитком в сборе - полная окраска	7,90 7,90 7,90 -	7,90 7,90 7,90 7,90	7,90 7,90 7,90 7,90	7,90 7,90 7,90 7,90
Подготовить и окрасить наружные и внутренние поверхности передней части кузова до передних дверей, включая моторный отсек (без капота), коробку воздухопритока, окрасить в черный цвет нижние части передних крыльев и распорку рамки радиатора (при необходимости)						
85041	5401060.80	Панель боковины кузова правая - окраска нижней части (порога)	1,50 1,50 1,50 -	1,50 1,50 1,50 1,50	1,50 1,50 1,50 1,50	1,50 1,50 1,50 1,50
Подготовить и окрасить наружную нижнюю часть боковины кузова грунтами и эмалями. Окрасить порог в черный цвет (при необходимости)						
85042	5401060.80	Панель боковины кузова правая - полная окраска	2,30 2,30 3,80 -	2,30 2,30 2,30 2,30	2,30 2,30 2,30 2,30	2,30 2,30 2,30 2,30
Подготовить и окрасить наружную и внутреннюю поверхность боковины кузова от переднего крыла и рамы ветрового окна до заднего крыла включая проемы дверей. Окрасить порог в черный цвет (при необходимости)						
85043	5401061.80	Панель боковины кузова левая - окраска нижней части (порога)	1,50 1,50 1,50 -	1,50 1,50 1,50 1,50	1,50 1,50 1,50 1,50	1,50 1,50 1,50 1,50
Подготовить и окрасить наружную нижнюю часть боковины кузова грунтами и эмалями. Окрасить порог в черный цвет (при необходимости).						
85044	5401061.80	Панель боковины кузова левая - полная окраска	2,30 2,30 3,80 -	2,30 2,30 2,30 2,30	2,30 2,30 2,30 2,30	2,30 2,30 2,30 2,30
Подготовить и окрасить наружную и внутреннюю поверхности боковины кузова от переднего крыла и рамы ветрового окна до заднего крыла, включая проемы дверей. Окрасить порог в черный цвет (при необходимости)						
85045	5403022.93	Рамка окна боковины облицовочная правая - наружная окраска	0,40 0,40 0,60 -	0,40 0,40 0,40 0,40	0,40 0,40 0,40 0,40	0,40 0,40 0,40 0,40
Подготовить и окрасить наружную поверхность рамки окна боковины						
85046	5403023.93	Рамка окна боковины облицовочная левая - наружная окраска	0,40 0,40 0,60 -	0,40 0,40 0,40 0,40	0,40 0,40 0,40 0,40	0,40 0,40 0,40 0,40
Подготовить и окрасить наружную поверхность рамки окна боковины						
85047	5403120.93	Молдинг окна правый - наружная окраска	- 0,35 - -	- - - -	0,35 0,35 0,35 0,35	- - - -
Подготовить и окрасить наружную поверхность молдинга						

№ поз.	Код детали, код работы	Наименование детали и характеристика работы	Трудоемкость *тах количество			
			21100	21101	21110	21120
			21111	21102	21112	21121
			21123	21103	21113	21122
				21104	21114	21124
85048	5403121.93	Молдинг окна левый - наружная окраска	-	-	0,35	-
			0,35	-	0,35	-
			-	-	0,35	-
			-	-	0,35	-
		Подготовить и окрасить наружную поверхность молдинга				
85049	5403130.93	Молдинг окна вертикальный правый - наружная окраска	-	-	-	0,35
			-	-	-	0,35
			-	-	-	0,35
			-	-	-	0,35
		Подготовить и окрасить наружную поверхность молдинга				
85050	5403131.93	Молдинг окна вертикальный левый - наружная окраска	-	-	-	0,35
			-	-	-	0,35
			-	-	-	0,35
			-	-	-	0,35
		Подготовить и окрасить наружную поверхность молдинга				
85051	5403134.93	Молдинг окна боковины - окраска	-	-	-	-
			-	-	-	-
			0,35*2	-	-	-
			-	-	-	-
		Подготовить и окрасить наружную поверхность молдинга				
85052	5601080.80	Панель задка в сборе - полная окраска	2,10	2,10	-	-
			-	2,10	-	-
			-	2,10	-	-
			-	2,10	-	-
		Подготовить и окрасить наружную и внутреннюю поверхности панели задка				
85053	5601080.80	Панель задка в сборе - наружная окраска	1,50	1,50	-	-
			-	1,50	-	-
			-	1,50	-	-
			-	1,50	-	-
		Подготовить и окрасить наружную поверхность панели задка				
85054	5601082.80	Панель задка наружная - полная окраска	-	-	1,86	2,10
			1,86	-	1,86	2,10
			2,10	-	1,86	2,10
			-	-	1,86	2,10
		Подготовить и окрасить наружную и внутреннюю поверхности панели задка				
85055	5601082.80	Панель задка наружная - наружная окраска	-	-	1,30	1,50
			1,30	-	1,30	1,50
			1,50	-	1,30	1,50
			-	-	1,30	1,50
		Подготовить и окрасить наружную поверхность панели задка				
85056	5604010.80	Крышка багажника в сборе - полная окраска	2,60	2,60	-	-
			-	2,60	-	-
			-	2,60	-	-
			-	2,60	-	-
		Подготовить и окрасить наружные и внутренние поверхности крышки багажника				

№ поз.	Код детали, код работы	Наименование детали и характеристика работы	Трудоемкость *таж количество			
			21100	21101	21110	21120
			21111	21102	21112	21121
			21123	21103	21113	21122
				21104	21114	21124
85057	5604010.80	Крышка багажника в сборе - наружная окраска	2,00	2,00	-	-
			-	2,00	-	-
			-	2,00	-	-
			-	2,00	-	-
		Подготовить и окрасить наружную поверхность крышки багажника				
85058	5604514.93	Спойлер крышки багажника - окраска	1,60	1,60	-	-
			-	1,60	-	-
			-	1,60	-	-
			-	1,60	-	-
85059	5701012.80	Панель крыши - подготовка и наружная окраска	2,20	2,20	2,75	2,20
			2,75	2,20	2,75	2,20
			2,20	2,20	2,75	2,20
			-	2,20	2,75	2,20
85060	5701012.80	Панель крыши - подготовка и наружная окраска (при снятом стекле ветрового окна)	2,20	2,20	2,75	2,20
			2,75	2,20	2,75	2,20
			2,20	2,20	2,75	2,20
			-	2,20	2,75	2,20
85061	6100014.80	Дверь передняя правая - полная окраска	2,50	2,50	2,50	2,50
			2,50	2,50	2,50	2,50
			3,10	2,50	2,50	2,50
			-	2,50	2,50	2,50
		Подготовить и окрасить наружные и внутренние поверхности передней двери, включая торцы, окрасить низ двери в черный цвет (при необходимости)				
85062	6100014.80	Дверь передняя правая - наружная окраска	2,00	2,00	2,00	2,00
			2,00	2,00	2,00	2,00
			2,20	2,00	2,00	2,00
			-	2,00	2,00	2,00
		Подготовить и окрасить наружную поверхность передней двери, окрасить низ двери в черный цвет (при необходимости)				
85063	6100015.80	Дверь передняя левая - полная окраска	2,50	2,50	2,50	2,50
			2,50	2,50	2,50	2,50
			3,10	2,50	2,50	2,50
			-	2,50	2,50	2,50
		Подготовить и окрасить наружные и внутренние поверхности передней двери, включая торцы, окрасить низ двери в черный цвет (при необходимости)				
85064	6100015.80	Дверь передняя левая - наружная окраска	2,00	2,00	2,00	2,00
			2,00	2,00	2,00	2,00
			2,20	2,00	2,00	2,00
			-	2,00	2,00	2,00
		Подготовить и окрасить наружную поверхность передней двери, окрасить низ двери в черный цвет (при необходимости)				
85065	6200014.80	Дверь задняя правая - полная окраска	2,30	2,30	2,30	2,30
			2,30	2,30	2,30	2,30
			-	2,30	2,30	2,30
			-	2,30	2,30	2,30
		Подготовить и окрасить наружные и внутренние поверхности задней двери, включая торцы, окрасить низ двери в черный цвет (при необходимости)				

№ поз.	Код детали, код работы	Наименование детали и характеристика работы	Трудоемкость *тах количество			
			21100	21101	21110	21120
			21111	21102	21112	21121
			21123	21103	21113	21122
			21104	21114	21124	
85066	6200014.80	Дверь задняя правая - наружная окраска	2,00 2,00 - -	2,00 2,00 2,00 2,00	2,00 2,00 2,00 2,00	2,00 2,00 2,00 2,00
Подготовить и окрасить наружную поверхность задней двери, окрасить низ двери в черный цвет (при необходимости)						
85067	6200015.80	Дверь задняя левая - полная окраска	2,30 2,30 - -	2,30 2,30 2,30 2,30	2,30 2,30 2,30 2,30	2,30 2,30 2,30 2,30
Подготовить и окрасить наружные и внутренние поверхности задней двери, включая торцы, окрасить низ двери в черный цвет (при необходимости)						
85068	6200015.80	Дверь задняя левая - наружная окраска	2,00 2,00 - -	2,00 2,00 2,00 2,00	2,00 2,00 2,00 2,00	2,00 2,00 2,00 2,00
Подготовить и окрасить наружную поверхность задней двери, окрасить низ двери в черный цвет (при необходимости)						
85069	6300020.80	Дверь задка - полная окраска	- 2,60 2,60 -	- - - -	2,60 2,60 2,60 2,60	2,60 2,60 2,60 2,60
Подготовить и окрасить наружные и внутренние поверхности двери задка, включая торцы						
85070	6300020.80	Дверь задка - наружная окраска	- 2,30 2,30 -	- - - -	2,30 2,30 2,30 2,30	2,30 2,30 2,30 2,30
Подготовить и окрасить наружную поверхность двери задка						
85071	6301162.93	Спойлер двери задка - окраска	- - 1,60 -	- - - -	- - - -	1,60 1,60 1,60 1,60
85072	6301164.93	Спойлер двери задка - окраска	- 1,60 - -	- - - -	1,60 1,60 1,60 1,60	- - - -
85073	8212140.93	Молдинг передней правой двери - окраска	0,40 0,40 - -	0,40 0,40 0,40 0,40	0,40 0,40 0,40 0,40	0,40 0,40 0,40 0,40
85074	8212141.93	Молдинг передней левой двери - окраска	0,40 0,40 - -	0,40 0,40 0,40 0,40	0,40 0,40 0,40 0,40	0,40 0,40 0,40 0,40



№ поз.	Код детали, код работы	Наименование детали и характеристика работы	Трудоемкость *тах количество			
			21100	21101	21110	21120
			21111	21102	21112	21121
			21123	21103	21113	21122
				21104	21114	21124
85075	8212144.93	Молдинг передней двери - окраска	-	-	-	-
			-	-	-	-
			0,40*2	-	-	-
			-	-	-	-
85076	8212150.93	Молдинг задней правой двери - окраска	0,40	0,40	0,40	0,40
			0,40	0,40	0,40	0,40
			-	0,40	0,40	0,40
			-	0,40	0,40	0,40
85077	8212151.93	Молдинг задней левой двери - окраска	0,40	0,40	0,40	0,40
			0,40	0,40	0,40	0,40
			-	0,40	0,40	0,40
			-	0,40	0,40	0,40
85078	8212154.93	Молдинг заднего крыла - окраска	-	-	-	-
			-	-	-	-
			0,40*2	-	-	-
			-	-	-	-
85079	8212180.93	Молдинг заднего правого крыла - окраска	0,40	0,40	0,40	0,40
			0,40	0,40	0,40	0,40
			-	0,40	0,40	0,40
			-	0,40	0,40	0,40
85080	8212181.93	Молдинг заднего левого крыла - окраска	0,40	0,40	0,40	0,40
			0,40	0,40	0,40	0,40
			-	0,40	0,40	0,40
			-	0,40	0,40	0,40
85081	8212652.93	Накладка фар правая - окраска	0,20	0,20	0,20	0,20
			0,20	0,20	0,20	0,20
			0,20	0,20	0,20	0,20
			-	0,20	0,20	0,20
85082	8212653.93	Накладка фар левая - окраска	0,20	0,20	0,20	0,20
			0,20	0,20	0,20	0,20
			0,20	0,20	0,20	0,20
			-	0,20	0,20	0,20
85083	8401014.93	Решетка радиатора в сборе - наружная окраска	0,50	0,50	0,50	0,50
			0,50	0,50	0,50	0,50
			0,50	0,50	0,50	0,50
			-	0,50	0,50	0,50
85084	8401050.80	Рамка радиатора в сборе - полная окраска	3,00	3,00	3,00	3,00
			3,00	3,00	3,00	3,00
			3,00	3,00	3,00	3,00
			-	3,00	3,00	3,00
85085	8401050.80	Рамка радиатора в сборе - наружная окраска	1,80	1,80	1,80	1,80
			1,80	1,80	1,80	1,80
			1,80	1,80	1,80	1,80
			-	1,80	1,80	1,80

№ поз.	Код детали, код работы	Наименование детали и характеристика работы	Трудоемкость *тах количество			
			21100	21101	21110	21120
			21111	21102	21112	21121
			21123	21103	21113	21122
			21104	21114	21124	
85086	8402010.80	Капот в сборе - полная окраска	3,20	3,20	3,20	3,20
			3,20	3,20	3,20	3,20
			3,20	3,20	3,20	3,20
			-	3,20	3,20	3,20
		Подготовить и окрасить наружную и внутреннюю поверхности капота				
85087	8402010.80	Капот в сборе - наружная окраска	2,50	2,50	2,50	2,50
			2,50	2,50	2,50	2,50
			2,50	2,50	2,50	2,50
			-	2,50	2,50	2,50
		Подготовить и окрасить наружную поверхность капота				
85088	8403014.80	Крыло переднее правое - наружная окраска (на автомобиле)	2,00	2,00	2,00	2,00
			2,00	2,00	2,00	2,00
			2,00	2,00	2,00	2,00
			-	2,00	2,00	2,00
		Подготовить и окрасить наружную поверхность крыла, низ крыла окрасить в черный цвет (при необходимости)				
85089	8403014.80	Крыло переднее правое - наружная окраска (из запчастей)	2,50	2,50	2,50	2,50
			2,50	2,50	2,50	2,50
			2,50	2,50	2,50	2,50
			-	2,50	2,50	2,50
		Подготовить и окрасить наружную поверхность крыла, низ крыла окрасить в черный цвет (при необходимости), внутреннюю поверхность - загрунтовать				
85090	8403015.80	Крыло переднее левое - наружная окраска (на автомобиле)	2,00	2,00	2,00	2,00
			2,00	2,00	2,00	2,00
			2,00	2,00	2,00	2,00
			-	2,00	2,00	2,00
		Подготовить и окрасить наружную поверхность крыла, низ крыла окрасить в черный цвет (при необходимости)				
85091	8403015.80	Крыло переднее левое - наружная окраска (из запчастей)	2,50	2,50	2,50	2,50
			2,50	2,50	2,50	2,50
			2,50	2,50	2,50	2,50
			-	2,50	2,50	2,50
		Подготовить и окрасить наружную поверхность крыла, низ крыла окрасить в черный цвет (при необходимости), внутреннюю поверхность - загрунтовать				
85092	8403260.80	Брызговик переднего крыла правый - окраска	5,30	5,30	5,30	5,30
			5,30	5,30	5,30	5,30
			5,30	5,30	5,30	5,30
			-	5,30	5,30	5,30
		Подготовить и окрасить брызговик со стороны моторного отсека, наружную и внутреннюю поверхности панели передка, наружную поверхность переднего крыла, низ крыла окрасить в черный цвет (при необходимости), брызговик и крыло со стороны арки колеса загрунтовать.				
85093	8403261.80	Брызговик переднего крыла левый - окраска	5,30	5,30	5,30	5,30
			5,30	5,30	5,30	5,30
			5,30	5,30	5,30	5,30
			-	5,30	5,30	5,30
		Подготовить и окрасить брызговик со стороны моторного отсека, наружную и внутреннюю поверхности панели передка, наружную поверхность переднего крыла, низ крыла окрасить в черный цвет (при необходимости), брызговик и крыло со стороны арки колеса загрунтовать.				

№ поз.	Код детали, код работы	Наименование детали и характеристика работы	Трудоемкость *тах количество			
			21100	21101	21110	21120
			21111	21102	21112	21121
			21123	21103	21113	21122
			21104	21114	21124	
85094	8404014.80	Крыло заднее правое - окраска с окраской желобка и надставки	3,60 3,60 5,40 -	3,60 3,60 3,60 3,60	3,60 3,60 3,60 3,60	3,60 3,60 3,60 3,60
Подготовить и окрасить наружную и внутреннюю поверхность крыла						
85095	8404014.80	Крыло заднее правое - наружная окраска (без окраски желобка и надставки)	2,60 2,60 4,40 -	2,60 2,60 2,60 2,60	2,60 2,60 2,60 2,60	2,60 2,60 2,60 2,60
85096	8404015.80	Крыло заднее левое - окраска с окраской желобка и надставки	3,60 3,60 5,40 -	3,60 3,60 3,60 3,60	3,60 3,60 3,60 3,60	3,60 3,60 3,60 3,60
Подготовить и окрасить наружную и внутреннюю поверхность крыла						
85097	8404015.80	Крыло заднее левое - наружная окраска (без окраски желобка и надставки)	2,60 2,60 4,40 -	2,60 2,60 2,60 2,60	2,60 2,60 2,60 2,60	2,60 2,60 2,60 2,60
85098	8413010.80	Крышка люка наливной горловины - полная окраска	0,15 0,15 0,15 -	0,15 0,15 0,15 0,15	0,15 0,15 0,15 0,15	0,15 0,15 0,15 0,15
85099	8415122.93	Обтекатель порога правый - наружная окраска	- - 1,60 -	1,60 1,60 1,60 1,60	1,60 1,60 1,60 1,60	1,60 1,60 1,60 1,60
85100	8415123.93	Обтекатель порога левый - наружная окраска	- - 1,60 -	1,60 1,60 1,60 1,60	1,60 1,60 1,60 1,60	1,60 1,60 1,60 1,60
<b>АНТИКОРРОЗИОННАЯ ОБРАБОТКА</b>						
86001	5000000.70	Автомобиль - антикоррозионная обработка закрытых полостей	3,00 3,00 3,00 -	3,00 3,00 3,00 3,00	3,00 3,00 3,00 3,00	3,00 3,00 3,00 3,00
Снять и установить заглушки и детали, препятствующие доступу в закрытые полости, промыть и просушить закрытые полости, нанести антикоррозионное покрытие, очистить наружную поверхность кузова от загрязнений						
86002	5000000.70	Автомобиль - антикоррозионная обработка закрытых полостей (без мойки закрытых полостей)	2,00 2,00 2,00 -	2,00 2,00 2,00 2,00	2,00 2,00 2,00 2,00	2,00 2,00 2,00 2,00
Снять и установить заглушки и детали, препятствующие доступу в закрытые полости, нанести антикоррозионное покрытие, очистить наружную поверхность кузова от загрязнений						

№ поз.	Код детали, код работы	Наименование детали и характеристика работы	Трудоемкость *тах количество			
			21100	21101	21110	21120
			21111	21102	21112	21121
			21123	21103	21113	21122
			21104	21114	21124	
86003	5000000.71	Автомобиль - нанесение противошумного покрытия на днище кузова и арки колес	2,10 2,10 2,10 -	2,10 2,10 2,10 2,10	2,10 2,10 2,10 2,10	2,10 2,10 2,10 2,10
Вымыть низ автомобиля, просушить, удалить отслоившееся и вспученное покрытие, очистить очаги коррозии, нанести грунт, защитить от попадания мастики трос привода ручного тормоза, колеса, нанести противошумную мастику, очистить наружную поверхность кузова от загрязнений						
86004	5000000.71	Автомобиль - противошумное покрытие арки колеса	0,40*4 0,40*4 0,40*4 -	0,40*4 0,40*4 0,40*4 0,40*4	0,40*4 0,40*4 0,40*4 0,40*4	0,40*4 0,40*4 0,40*4 0,40*4
Подготовить поверхность и нанести противошумную мастику на всю поверхность арки колеса						
86005	5000000.75	Автомобиль - расконсервация	1,20 1,20 1,20 -	1,20 1,20 1,20 1,20	1,20 1,20 1,20 1,20	1,20 1,20 1,20 1,20
Удалить внешнюю консервацию с поверхности кузова						
86006	5000014.70	Кузов окрашенный - антикоррозионная обработка закрытых полостей (разобранного)	2,60 2,60 2,60 -	2,60 2,60 2,60 2,60	2,60 2,60 2,60 2,60	2,60 2,60 2,60 2,60
Промыть и просушить закрытые полости, нанести антикоррозионное покрытие, очистить наружную поверхность кузова от загрязнений						
86007	5000014.71	Кузов окрашенный - нанесение противошумного покрытия на днище кузова и арки колёс	1,80 1,80 1,80 -	1,80 1,80 1,80 1,80	1,80 1,80 1,80 1,80	1,80 1,80 1,80 1,80
Вымыть низ кузова, просушить, удалить отслоившееся и вспученное покрытие, очистить очаги коррозии, нанести грунт, нанести противошумную мастику, очистить поверхность кузова от загрязнений						
86008	5000014.72	Кузов окрашенный - нанесение противошумного покрытия на пол салона и нижнюю внутреннюю часть щитка передка	1,40 2,10 1,40 -	1,40 1,40 1,40 1,40	2,10 2,10 2,10 2,10	1,40 1,40 1,40 1,40
Подготовить поверхность и нанести мастику на пол салона и нижнюю внутреннюю часть щитка передка и арок колёс, очистить наружную поверхность кузова от загрязнений						
86009	5000014.73	Кузов окрашенный - нанесение противошумного покрытия на пол багажника при снятых узлах и деталях багажника	0,80 - 0,80 -	0,80 0,80 0,80 0,80	- - - -	0,80 0,80 0,80 0,80
Подготовить поверхность и нанести противошумную мастику на пол багажника, запасного колеса и ниши за арками задних колес						

№ поз.	Код детали, код работы	Наименование детали и характеристика работы	Трудоемкость *тах количество			
			21100	21101	21110	21120
			21111	21102	21112	21121
			21123	21103	21113	21122
		21104	21114	21124		
86010	5000014.74	Кузов окрашенный - ремонт 1 кв. дм противошумного покрытия днища и арок колёс	0,20*5 0,20*5 0,20*5 -	0,20*5 0,20*5 0,20*5 0,20*5	0,20*5 0,20*5 0,20*5 0,20*5	0,20*5 0,20*5 0,20*5 0,20*5
Промыть и просушить поверхность, удалить отслоившееся и вспученное покрытие (до 5 кв. дм), зачистить очаги коррозии, нанести грунт, нанести мастику на зашлифованные участки с минимальным перекрытием, очистить наружную поверхность кузова от загрязнений						
<b>ПОИСК НЕ ЯВНО ВЫРАЖЕННОЙ НЕИСПРАВНОСТИ</b>						
87001	1000000.99	Силовой агрегат в сборе - поиск неисправности	0,05*5 0,05*5 0,05*5 -	0,05*5 0,05*5 0,05*5 0,05*5	0,05*5 0,05*5 0,05*5 0,05*5	0,05*5 0,05*5 0,05*5 0,05*5
87002	1000000.99	Силовой агрегат в сборе - поиск неисправности	0,10*3 0,10*3 0,10*3 -	0,10*3 0,10*3 0,10*3 0,10*3	0,10*3 0,10*3 0,10*3 0,10*3	0,10*3 0,10*3 0,10*3 0,10*3
87003	1000000.99	Силовой агрегат в сборе - поиск неисправности	0,20*3 0,20*3 0,20*3 -	0,20*3 0,20*3 0,20*3 0,20*3	0,20*3 0,20*3 0,20*3 0,20*3	0,20*3 0,20*3 0,20*3 0,20*3
87004	1000000.99	Силовой агрегат в сборе - поиск неисправности	0,30*3 0,30*3 0,30*3 -	0,30*3 0,30*3 0,30*3 0,30*3	0,30*3 0,30*3 0,30*3 0,30*3	0,30*3 0,30*3 0,30*3 0,30*3
87005	1000000.99	Силовой агрегат в сборе - поиск неисправности	0,40*3 0,40*3 0,40*3 -	0,40*3 0,40*3 0,40*3 0,40*3	0,40*3 0,40*3 0,40*3 0,40*3	0,40*3 0,40*3 0,40*3 0,40*3
87006	1000000.99	Силовой агрегат в сборе - поиск неисправности	0,50*3 0,50*3 0,50*3 -	0,50*3 0,50*3 0,50*3 0,50*3	0,50*3 0,50*3 0,50*3 0,50*3	0,50*3 0,50*3 0,50*3 0,50*3
87007	1100000.99	Система питания - поиск неисправности	0,05*5 0,05*5 0,05*5 -	0,05*5 0,05*5 0,05*5 0,05*5	0,05*5 0,05*5 0,05*5 0,05*5	0,05*5 0,05*5 0,05*5 0,05*5
87008	1100000.99	Система питания - поиск неисправности	0,10*3 0,10*3 0,10*3 -	0,10*3 0,10*3 0,10*3 0,10*3	0,10*3 0,10*3 0,10*3 0,10*3	0,10*3 0,10*3 0,10*3 0,10*3
87009	1100000.99	Система питания - поиск неисправности	0,20*3 0,20*3 0,20*3 -	0,20*3 0,20*3 0,20*3 0,20*3	0,20*3 0,20*3 0,20*3 0,20*3	0,20*3 0,20*3 0,20*3 0,20*3

№ поз.	Код детали, код работы	Наименование детали и характеристика работы	Трудоемкость *тах количество			
			21100	21101	21110	21120
			21111	21102	21112	21121
			21123	21103	21113	21122
		21104	21114	21124		
87010	1100000.99	Система питания - поиск неисправности	0,30*3	0,30*3	0,30*3	0,30*3
			0,30*3	0,30*3	0,30*3	0,30*3
			0,30*3	0,30*3	0,30*3	0,30*3
			-	0,30*3	0,30*3	0,30*3
87011	1100000.99	Система питания - поиск неисправности	0,40*3	0,40*3	0,40*3	0,40*3
			0,40*3	0,40*3	0,40*3	0,40*3
			0,40*3	0,40*3	0,40*3	0,40*3
			-	0,40*3	0,40*3	0,40*3
87012	1100000.99	Система питания - поиск неисправности	0,50*3	0,50*3	0,50*3	0,50*3
			0,50*3	0,50*3	0,50*3	0,50*3
			0,50*3	0,50*3	0,50*3	0,50*3
			-	0,50*3	0,50*3	0,50*3
87013	1200000.99	Система выпуска газов - поиск неисправности	0,05*5	0,05*5	0,05*5	0,05*5
			0,05*5	0,05*5	0,05*5	0,05*5
			0,05*5	0,05*5	0,05*5	0,05*5
			-	0,05*5	0,05*5	0,05*5
87014	1200000.99	Система выпуска газов - поиск неисправности	0,10*3	0,10*3	0,10*3	0,10*3
			0,10*3	0,10*3	0,10*3	0,10*3
			0,10*3	0,10*3	0,10*3	0,10*3
			-	0,10*3	0,10*3	0,10*3
87015	1200000.99	Система выпуска газов - поиск неисправности	0,20*3	0,20*3	0,20*3	0,20*3
			0,20*3	0,20*3	0,20*3	0,20*3
			0,20*3	0,20*3	0,20*3	0,20*3
			-	0,20*3	0,20*3	0,20*3
87016	1200000.99	Система выпуска газов - поиск неисправности	0,30*3	0,30*3	0,30*3	0,30*3
			0,30*3	0,30*3	0,30*3	0,30*3
			0,30*3	0,30*3	0,30*3	0,30*3
			-	0,30*3	0,30*3	0,30*3
87017	1200000.99	Система выпуска газов - поиск неисправности	0,40*3	0,40*3	0,40*3	0,40*3
			0,40*3	0,40*3	0,40*3	0,40*3
			0,40*3	0,40*3	0,40*3	0,40*3
			-	0,40*3	0,40*3	0,40*3
87018	1200000.99	Система выпуска газов - поиск неисправности	0,50*3	0,50*3	0,50*3	0,50*3
			0,50*3	0,50*3	0,50*3	0,50*3
			0,50*3	0,50*3	0,50*3	0,50*3
			-	0,50*3	0,50*3	0,50*3
87019	1300000.99	Система охлаждения - поиск неисправности	0,05*5	0,05*5	0,05*5	0,05*5
			0,05*5	0,05*5	0,05*5	0,05*5
			0,05*5	0,05*5	0,05*5	0,05*5
			-	0,05*5	0,05*5	0,05*5
87020	1300000.99	Система охлаждения - поиск неисправности	0,10*3	0,10*3	0,10*3	0,10*3
			0,10*3	0,10*3	0,10*3	0,10*3
			0,10*3	0,10*3	0,10*3	0,10*3
			-	0,10*3	0,10*3	0,10*3

№ поз.	Код детали, код работы	Наименование детали и характеристика работы	Трудоемкость *тах количество			
			21100	21101	21110	21120
			21111	21102	21112	21121
			21123	21103	21113	21122
		21104	21114	21124		
87021	1300000.99	Система охлаждения - поиск неисправности	0,20*3	0,20*3	0,20*3	0,20*3
			0,20*3	0,20*3	0,20*3	0,20*3
			0,20*3	0,20*3	0,20*3	0,20*3
			-	0,20*3	0,20*3	0,20*3
87022	1300000.99	Система охлаждения - поиск неисправности	0,30*3	0,30*3	0,30*3	0,30*3
			0,30*3	0,30*3	0,30*3	0,30*3
			0,30*3	0,30*3	0,30*3	0,30*3
			-	0,30*3	0,30*3	0,30*3
87023	1300000.99	Система охлаждения - поиск неисправности	0,40*3	0,40*3	0,40*3	0,40*3
			0,40*3	0,40*3	0,40*3	0,40*3
			0,40*3	0,40*3	0,40*3	0,40*3
			-	0,40*3	0,40*3	0,40*3
87024	1300000.99	Система охлаждения - поиск неисправности	0,50*3	0,50*3	0,50*3	0,50*3
			0,50*3	0,50*3	0,50*3	0,50*3
			0,50*3	0,50*3	0,50*3	0,50*3
			-	0,50*3	0,50*3	0,50*3
87025	1600000.99	Сцепление - поиск неисправности	0,05*5	0,05*5	0,05*5	0,05*5
			0,05*5	0,05*5	0,05*5	0,05*5
			0,05*5	0,05*5	0,05*5	0,05*5
			-	0,05*5	0,05*5	0,05*5
87026	1600000.99	Сцепление - поиск неисправности	0,10*3	0,10*3	0,10*3	0,10*3
			0,10*3	0,10*3	0,10*3	0,10*3
			0,10*3	0,10*3	0,10*3	0,10*3
			-	0,10*3	0,10*3	0,10*3
87027	1600000.99	Сцепление - поиск неисправности	0,20*3	0,20*3	0,20*3	0,20*3
			0,20*3	0,20*3	0,20*3	0,20*3
			0,20*3	0,20*3	0,20*3	0,20*3
			-	0,20*3	0,20*3	0,20*3
87028	1600000.99	Сцепление - поиск неисправности	0,30*3	0,30*3	0,30*3	0,30*3
			0,30*3	0,30*3	0,30*3	0,30*3
			0,30*3	0,30*3	0,30*3	0,30*3
			-	0,30*3	0,30*3	0,30*3
87029	1600000.99	Сцепление - поиск неисправности	0,40*3	0,40*3	0,40*3	0,40*3
			0,40*3	0,40*3	0,40*3	0,40*3
			0,40*3	0,40*3	0,40*3	0,40*3
			-	0,40*3	0,40*3	0,40*3
87030	1600000.99	Сцепление - поиск неисправности	0,50*3	0,50*3	0,50*3	0,50*3
			0,50*3	0,50*3	0,50*3	0,50*3
			0,50*3	0,50*3	0,50*3	0,50*3
			-	0,50*3	0,50*3	0,50*3
87031	1700000.99	Коробка передач - поиск неисправности	0,05*5	0,05*5	0,05*5	0,05*5
			0,05*5	0,05*5	0,05*5	0,05*5
			0,05*5	0,05*5	0,05*5	0,05*5
			-	0,05*5	0,05*5	0,05*5

№ поз.	Код детали, код работы	Наименование детали и характеристика работы	Трудоемкость *тах количество			
			21100	21101	21110	21120
			21111	21102	21112	21121
			21123	21103	21113	21122
			21104	21114	21124	
87032	1700000.99	Коробка передач - поиск неисправности	0,10*3	0,10*3	0,10*3	0,10*3
			0,10*3	0,10*3	0,10*3	0,10*3
			0,10*3	0,10*3	0,10*3	0,10*3
			-	0,10*3	0,10*3	0,10*3
87033	1700000.99	Коробка передач - поиск неисправности	0,20*3	0,20*3	0,20*3	0,20*3
			0,20*3	0,20*3	0,20*3	0,20*3
			0,20*3	0,20*3	0,20*3	0,20*3
			-	0,20*3	0,20*3	0,20*3
87034	1700000.99	Коробка передач - поиск неисправности	0,30*3	0,30*3	0,30*3	0,30*3
			0,30*3	0,30*3	0,30*3	0,30*3
			0,30*3	0,30*3	0,30*3	0,30*3
			-	0,30*3	0,30*3	0,30*3
87035	1700000.99	Коробка передач - поиск неисправности	0,40*3	0,40*3	0,40*3	0,40*3
			0,40*3	0,40*3	0,40*3	0,40*3
			0,40*3	0,40*3	0,40*3	0,40*3
			-	0,40*3	0,40*3	0,40*3
87036	1700000.99	Коробка передач - поиск неисправности	0,50*3	0,50*3	0,50*3	0,50*3
			0,50*3	0,50*3	0,50*3	0,50*3
			0,50*3	0,50*3	0,50*3	0,50*3
			-	0,50*3	0,50*3	0,50*3
87037	2200000.99	Привод передних колес - поиск неисправности	0,05*5	0,05*5	0,05*5	0,05*5
			0,05*5	0,05*5	0,05*5	0,05*5
			0,05*5	0,05*5	0,05*5	0,05*5
			-	0,05*5	0,05*5	0,05*5
87038	2200000.99	Привод передних колес - поиск неисправности	0,10*3	0,10*3	0,10*3	0,10*3
			0,10*3	0,10*3	0,10*3	0,10*3
			0,10*3	0,10*3	0,10*3	0,10*3
			-	0,10*3	0,10*3	0,10*3
87039	2200000.99	Привод передних колес - поиск неисправности	0,20*3	0,20*3	0,20*3	0,20*3
			0,20*3	0,20*3	0,20*3	0,20*3
			0,20*3	0,20*3	0,20*3	0,20*3
			-	0,20*3	0,20*3	0,20*3
87040	2200000.99	Привод передних колес - поиск неисправности	0,30*3	0,30*3	0,30*3	0,30*3
			0,30*3	0,30*3	0,30*3	0,30*3
			0,30*3	0,30*3	0,30*3	0,30*3
			-	0,30*3	0,30*3	0,30*3
87041	2200000.99	Привод передних колес - поиск неисправности	0,40*3	0,40*3	0,40*3	0,40*3
			0,40*3	0,40*3	0,40*3	0,40*3
			0,40*3	0,40*3	0,40*3	0,40*3
			-	0,40*3	0,40*3	0,40*3
87042	2200000.99	Привод передних колес - поиск неисправности	0,50*3	0,50*3	0,50*3	0,50*3
			0,50*3	0,50*3	0,50*3	0,50*3
			0,50*3	0,50*3	0,50*3	0,50*3
			-	0,50*3	0,50*3	0,50*3



№ поз.	Код детали, код работы	Наименование детали и характеристика работы	Трудоемкость *тах количество			
			21100	21101	21110	21120
			21111	21102	21112	21121
			21123	21103	21113	21122
				21104	21114	21124
87043	2800000.99	Бампера - поиск неисправности	0,05*5 0,05*5 0,05*5 -	0,05*5 0,05*5 0,05*5 0,05*5	0,05*5 0,05*5 0,05*5 0,05*5	0,05*5 0,05*5 0,05*5 0,05*5
87044	2800001.99	Бампера - поиск неисправности	0,10*3 0,10*3 0,10*3 -	0,10*3 0,10*3 0,10*3 0,10*3	0,10*3 0,10*3 0,10*3 0,10*3	0,10*3 0,10*3 0,10*3 0,10*3
87045	2800001.99	Бампера - поиск неисправности	0,20*3 0,20*3 0,20*3 -	0,20*3 0,20*3 0,20*3 0,20*3	0,20*3 0,20*3 0,20*3 0,20*3	0,20*3 0,20*3 0,20*3 0,20*3
87046	2800001.99	Бампера - поиск неисправности	0,30*3 0,30*3 0,30*3 -	0,30*3 0,30*3 0,30*3 0,30*3	0,30*3 0,30*3 0,30*3 0,30*3	0,30*3 0,30*3 0,30*3 0,30*3
87047	2800001.99	Бампера - поиск неисправности	0,40*3 0,40*3 0,40*3 -	0,40*3 0,40*3 0,40*3 0,40*3	0,40*3 0,40*3 0,40*3 0,40*3	0,40*3 0,40*3 0,40*3 0,40*3
87048	2800001.99	Бампера - поиск неисправности	0,50*3 0,50*3 0,50*3 -	0,50*3 0,50*3 0,50*3 0,50*3	0,50*3 0,50*3 0,50*3 0,50*3	0,50*3 0,50*3 0,50*3 0,50*3
87049	2900000.99	Подвеска передняя и задняя - поиск неисправности	0,05*5 0,05*5 0,05*5 -	0,05*5 0,05*5 0,05*5 0,05*5	0,05*5 0,05*5 0,05*5 0,05*5	0,05*5 0,05*5 0,05*5 0,05*5
87050	2900000.99	Подвеска передняя и задняя - поиск неисправности	0,10*3 0,10*3 0,10*3 -	0,10*3 0,10*3 0,10*3 0,10*3	0,10*3 0,10*3 0,10*3 0,10*3	0,10*3 0,10*3 0,10*3 0,10*3
87051	2900000.99	Подвеска передняя и задняя - поиск неисправности	0,20*3 0,20*3 0,20*3 -	0,20*3 0,20*3 0,20*3 0,20*3	0,20*3 0,20*3 0,20*3 0,20*3	0,20*3 0,20*3 0,20*3 0,20*3
87052	2900000.99	Подвеска передняя и задняя - поиск неисправности	0,30*3 0,30*3 0,30*3 -	0,30*3 0,30*3 0,30*3 0,30*3	0,30*3 0,30*3 0,30*3 0,30*3	0,30*3 0,30*3 0,30*3 0,30*3
87053	2900000.99	Подвеска передняя и задняя - поиск неисправности	0,40*3 0,40*3 0,40*3 -	0,40*3 0,40*3 0,40*3 0,40*3	0,40*3 0,40*3 0,40*3 0,40*3	0,40*3 0,40*3 0,40*3 0,40*3

№ поз.	Код детали, код работы	Наименование детали и характеристика работы	Трудоемкость *тах количество			
			21100	21101	21110	21120
			21111	21102	21112	21121
			21123	21103	21113	21122
				21104	21114	21124
87054	2900000.99	Подвеска передняя и задняя - поиск неисправности	0,50*3 0,50*3 0,50*3 -	0,50*3 0,50*3 0,50*3 0,50*3	0,50*3 0,50*3 0,50*3 0,50*3	0,50*3 0,50*3 0,50*3 0,50*3
87055	3000000.99	Тяги рулевые и кулаки - поиск неисправности	0,05*5 0,05*5 0,05*5 -	0,05*5 0,05*5 0,05*5 0,05*5	0,05*5 0,05*5 0,05*5 0,05*5	0,05*5 0,05*5 0,05*5 0,05*5
87056	3000000.99	Тяги рулевые и кулаки - поиск неисправности	0,10*3 0,10*3 0,10*3 -	0,10*3 0,10*3 0,10*3 0,10*3	0,10*3 0,10*3 0,10*3 0,10*3	0,10*3 0,10*3 0,10*3 0,10*3
87057	3000000.99	Тяги рулевые и кулаки - поиск неисправности	0,20*3 0,20*3 0,20*3 -	0,20*3 0,20*3 0,20*3 0,20*3	0,20*3 0,20*3 0,20*3 0,20*3	0,20*3 0,20*3 0,20*3 0,20*3
87058	3000000.99	Тяги рулевые и кулаки - поиск неисправности	0,30*3 0,30*3 0,30*3 -	0,30*3 0,30*3 0,30*3 0,30*3	0,30*3 0,30*3 0,30*3 0,30*3	0,30*3 0,30*3 0,30*3 0,30*3
87059	3000000.99	Тяги рулевые и кулаки - поиск неисправности	0,40*3 0,40*3 0,40*3 -	0,40*3 0,40*3 0,40*3 0,40*3	0,40*3 0,40*3 0,40*3 0,40*3	0,40*3 0,40*3 0,40*3 0,40*3
87060	3000000.99	Тяги рулевые и кулаки - поиск неисправности	0,50*3 0,50*3 0,50*3 -	0,50*3 0,50*3 0,50*3 0,50*3	0,50*3 0,50*3 0,50*3 0,50*3	0,50*3 0,50*3 0,50*3 0,50*3
87061	3100000.99	Ступицы передних и задних колес - поиск неисправности	0,05*5 0,05*5 0,05*5 -	0,05*5 0,05*5 0,05*5 0,05*5	0,05*5 0,05*5 0,05*5 0,05*5	0,05*5 0,05*5 0,05*5 0,05*5
87062	3100000.99	Ступицы передних и задних колес - поиск неисправности	0,10*3 0,10*3 0,10*3 -	0,10*3 0,10*3 0,10*3 0,10*3	0,10*3 0,10*3 0,10*3 0,10*3	0,10*3 0,10*3 0,10*3 0,10*3
87063	3100000.99	Ступицы передних и задних колес - поиск неисправности	0,20*3 0,20*3 0,20*3 -	0,20*3 0,20*3 0,20*3 0,20*3	0,20*3 0,20*3 0,20*3 0,20*3	0,20*3 0,20*3 0,20*3 0,20*3
87064	3100000.99	Ступицы передних и задних колес - поиск неисправности	0,30*3 0,30*3 0,30*3 -	0,30*3 0,30*3 0,30*3 0,30*3	0,30*3 0,30*3 0,30*3 0,30*3	0,30*3 0,30*3 0,30*3 0,30*3

№ поз.	Код детали, код работы	Наименование детали и характеристика работы	Трудоемкость *тах количество			
			21100	21101	21110	21120
			21111	21102	21112	21121
			21123	21103	21113	21122
				21104	21114	21124
87065	3100000.99	Ступицы передних и задних колес - поиск неисправности	0,40*3 0,40*3 0,40*3 -	0,40*3 0,40*3 0,40*3 0,40*3	0,40*3 0,40*3 0,40*3 0,40*3	0,40*3 0,40*3 0,40*3 0,40*3
87066	3100000.99	Ступицы передних и задних колес - поиск неисправности	0,50*3 0,50*3 0,50*3 -	0,50*3 0,50*3 0,50*3 0,50*3	0,50*3 0,50*3 0,50*3 0,50*3	0,50*3 0,50*3 0,50*3 0,50*3
87067	3400000.99	Рулевое управление - поиск неисправности	0,05*5 0,05*5 0,05*5 -	0,05*5 0,05*5 0,05*5 0,05*5	0,05*5 0,05*5 0,05*5 0,05*5	0,05*5 0,05*5 0,05*5 0,05*5
87068	3400000.99	Рулевое управление - поиск неисправности	0,10*3 0,10*3 0,10*3 -	0,10*3 0,10*3 0,10*3 0,10*3	0,10*3 0,10*3 0,10*3 0,10*3	0,10*3 0,10*3 0,10*3 0,10*3
87069	3400000.99	Рулевое управление - поиск неисправности	0,20*3 0,20*3 0,20*3 -	0,20*3 0,20*3 0,20*3 0,20*3	0,20*3 0,20*3 0,20*3 0,20*3	0,20*3 0,20*3 0,20*3 0,20*3
87070	3400000.99	Рулевое управление - поиск неисправности	0,30*3 0,30*3 0,30*3 -	0,30*3 0,30*3 0,30*3 0,30*3	0,30*3 0,30*3 0,30*3 0,30*3	0,30*3 0,30*3 0,30*3 0,30*3
87071	3400000.99	Рулевое управление - поиск неисправности	0,40*3 0,40*3 0,40*3 -	0,40*3 0,40*3 0,40*3 0,40*3	0,40*3 0,40*3 0,40*3 0,40*3	0,40*3 0,40*3 0,40*3 0,40*3
87072	3400000.99	Рулевое управление - поиск неисправности	0,50*3 0,50*3 0,50*3 -	0,50*3 0,50*3 0,50*3 0,50*3	0,50*3 0,50*3 0,50*3 0,50*3	0,50*3 0,50*3 0,50*3 0,50*3
87073	3500000.99	Тормозная система - поиск неисправности	0,05*5 0,05*5 0,05*5 -	0,05*5 0,05*5 0,05*5 0,05*5	0,05*5 0,05*5 0,05*5 0,05*5	0,05*5 0,05*5 0,05*5 0,05*5
87074	3500000.99	Тормозная система - поиск неисправности	0,10*3 0,10*3 0,10*3 -	0,10*3 0,10*3 0,10*3 0,10*3	0,10*3 0,10*3 0,10*3 0,10*3	0,10*3 0,10*3 0,10*3 0,10*3
87075	3500000.99	Тормозная система - поиск неисправности	0,20*3 0,20*3 0,20*3 -	0,20*3 0,20*3 0,20*3 0,20*3	0,20*3 0,20*3 0,20*3 0,20*3	0,20*3 0,20*3 0,20*3 0,20*3

№ поз.	Код детали, код работы	Наименование детали и характеристика работы	Трудоемкость *тах количество			
			21100	21101	21110	21120
			21111	21102	21112	21121
			21123	21103	21113	21122
				21104	21114	21124
87076	3500000.99	Тормозная система - поиск неисправности	0,30*3	0,30*3	0,30*3	0,30*3
			0,30*3	0,30*3	0,30*3	0,30*3
			0,30*3	0,30*3	0,30*3	0,30*3
			-	0,30*3	0,30*3	0,30*3
87077	3500000.99	Тормозная система - поиск неисправности	0,40*3	0,40*3	0,40*3	0,40*3
			0,40*3	0,40*3	0,40*3	0,40*3
			0,40*3	0,40*3	0,40*3	0,40*3
			-	0,40*3	0,40*3	0,40*3
87078	3500000.99	Тормозная система - поиск неисправности	0,50*3	0,50*3	0,50*3	0,50*3
			0,50*3	0,50*3	0,50*3	0,50*3
			0,50*3	0,50*3	0,50*3	0,50*3
			-	0,50*3	0,50*3	0,50*3
87079	3700000.99	Электрооборудование - поиск неисправности	0,05*5	0,05*5	0,05*5	0,05*5
			0,05*5	0,05*5	0,05*5	0,05*5
			0,05*5	0,05*5	0,05*5	0,05*5
			-	0,05*5	0,05*5	0,05*5
87080	3700000.99	Электрооборудование - поиск неисправности	0,10*3	0,10*3	0,10*3	0,10*3
			0,10*3	0,10*3	0,10*3	0,10*3
			0,10*3	0,10*3	0,10*3	0,10*3
			-	0,10*3	0,10*3	0,10*3
87081	3700000.99	Электрооборудование - поиск неисправности	0,20*3	0,20*3	0,20*3	0,20*3
			0,20*3	0,20*3	0,20*3	0,20*3
			0,20*3	0,20*3	0,20*3	0,20*3
			-	0,20*3	0,20*3	0,20*3
87082	3700000.99	Электрооборудование - поиск неисправности	0,30*3	0,30*3	0,30*3	0,30*3
			0,30*3	0,30*3	0,30*3	0,30*3
			0,30*3	0,30*3	0,30*3	0,30*3
			-	0,30*3	0,30*3	0,30*3
87083	3700000.99	Электрооборудование - поиск неисправности	0,40*3	0,40*3	0,40*3	0,40*3
			0,40*3	0,40*3	0,40*3	0,40*3
			0,40*3	0,40*3	0,40*3	0,40*3
			-	0,40*3	0,40*3	0,40*3
87084	3700000.99	Электрооборудование - поиск неисправности	0,50*3	0,50*3	0,50*3	0,50*3
			0,50*3	0,50*3	0,50*3	0,50*3
			0,50*3	0,50*3	0,50*3	0,50*3
			-	0,50*3	0,50*3	0,50*3
87085	3800000.99	Приборы управления - поиск неисправности	0,05*5	0,05*5	0,05*5	0,05*5
			0,05*5	0,05*5	0,05*5	0,05*5
			0,05*5	0,05*5	0,05*5	0,05*5
			-	0,05*5	0,05*5	0,05*5
87086	3800000.99	Приборы управления - поиск неисправности	0,10*3	0,10*3	0,10*3	0,10*3
			0,10*3	0,10*3	0,10*3	0,10*3
			0,10*3	0,10*3	0,10*3	0,10*3
			-	0,10*3	0,10*3	0,10*3

№ поз.	Код детали, код работы	Наименование детали и характеристика работы	Трудоемкость *тах количество			
			21100	21101	21110	21120
			21111	21102	21112	21121
			21123	21103	21113	21122
				21104	21114	21124
87087	3800000.99	Приборы управления - поиск неисправности	0,20*3 0,20*3 0,20*3 -	0,20*3 0,20*3 0,20*3 0,20*3	0,20*3 0,20*3 0,20*3 0,20*3	0,20*3 0,20*3 0,20*3 0,20*3
87088	3800000.99	Приборы управления - поиск неисправности	0,30*3 0,30*3 0,30*3 -	0,30*3 0,30*3 0,30*3 0,30*3	0,30*3 0,30*3 0,30*3 0,30*3	0,30*3 0,30*3 0,30*3 0,30*3
87089	3800000.99	Приборы управления - поиск неисправности	0,40*3 0,40*3 0,40*3 -	0,40*3 0,40*3 0,40*3 0,40*3	0,40*3 0,40*3 0,40*3 0,40*3	0,40*3 0,40*3 0,40*3 0,40*3
87090	3800000.99	Приборы управления - поиск неисправности	0,50*3 0,50*3 0,50*3 -	0,50*3 0,50*3 0,50*3 0,50*3	0,50*3 0,50*3 0,50*3 0,50*3	0,50*3 0,50*3 0,50*3 0,50*3
87091	3900000.99	Инструмент и принадлежности - поиск неисправности	0,05*5 0,05*5 0,05*5 -	0,05*5 0,05*5 0,05*5 0,05*5	0,05*5 0,05*5 0,05*5 0,05*5	0,05*5 0,05*5 0,05*5 0,05*5
87092	3900000.99	Инструмент и принадлежности - поиск неисправности	0,10*3 0,10*3 0,10*3 -	0,10*3 0,10*3 0,10*3 0,10*3	0,10*3 0,10*3 0,10*3 0,10*3	0,10*3 0,10*3 0,10*3 0,10*3
87093	3900000.99	Инструмент и принадлежности - поиск неисправности	0,20*3 0,20*3 0,20*3 -	0,20*3 0,20*3 0,20*3 0,20*3	0,20*3 0,20*3 0,20*3 0,20*3	0,20*3 0,20*3 0,20*3 0,20*3
87094	3900000.99	Инструмент и принадлежности - поиск неисправности	0,30*3 0,30*3 0,30*3 -	0,30*3 0,30*3 0,30*3 0,30*3	0,30*3 0,30*3 0,30*3 0,30*3	0,30*3 0,30*3 0,30*3 0,30*3
87095	3900000.99	Инструмент и принадлежности - поиск неисправности	0,40*3 0,40*3 0,40*3 -	0,40*3 0,40*3 0,40*3 0,40*3	0,40*3 0,40*3 0,40*3 0,40*3	0,40*3 0,40*3 0,40*3 0,40*3
87096	3900000.99	Инструмент и принадлежности - поиск неисправности	0,50*3 0,50*3 0,50*3 -	0,50*3 0,50*3 0,50*3 0,50*3	0,50*3 0,50*3 0,50*3 0,50*3	0,50*3 0,50*3 0,50*3 0,50*3
87097	5000000.99	Кузов окрашенный - поиск неисправности	0,05*5 0,05*5 0,05*5 -	0,05*5 0,05*5 0,05*5 0,05*5	0,05*5 0,05*5 0,05*5 0,05*5	0,05*5 0,05*5 0,05*5 0,05*5

№ поз.	Код детали, код работы	Наименование детали и характеристика работы	Трудоемкость *тах количество			
			21100	21101	21110	21120
			21111	21102	21112	21121
			21123	21103	21113	21122
		21104	21114	21124		
87098	5000014.99	Кузов окрашенный - поиск неисправности	0,10*3	0,10*3	0,10*3	0,10*3
			0,10*3	0,10*3	0,10*3	0,10*3
			0,10*3	0,10*3	0,10*3	0,10*3
			-	0,10*3	0,10*3	0,10*3
87099	5000014.99	Кузов окрашенный - поиск неисправности	0,20*3	0,20*3	0,20*3	0,20*3
			0,20*3	0,20*3	0,20*3	0,20*3
			0,20*3	0,20*3	0,20*3	0,20*3
			-	0,20*3	0,20*3	0,20*3
87100	5000014.99	Кузов окрашенный - поиск неисправности	0,30*3	0,30*3	0,30*3	0,30*3
			0,30*3	0,30*3	0,30*3	0,30*3
			0,30*3	0,30*3	0,30*3	0,30*3
			-	0,30*3	0,30*3	0,30*3
87101	5000014.99	Кузов окрашенный - поиск неисправности	0,40*3	0,40*3	0,40*3	0,40*3
			0,40*3	0,40*3	0,40*3	0,40*3
			0,40*3	0,40*3	0,40*3	0,40*3
			-	0,40*3	0,40*3	0,40*3
87102	5000014.99	Кузов окрашенный - поиск неисправности	0,50*3	0,50*3	0,50*3	0,50*3
			0,50*3	0,50*3	0,50*3	0,50*3
			0,50*3	0,50*3	0,50*3	0,50*3
			-	0,50*3	0,50*3	0,50*3
87103	8100000.99	Отопление и вентиляция - поиск неисправности	0,05*5	0,05*5	0,05*5	0,05*5
			0,05*5	0,05*5	0,05*5	0,05*5
			0,05*5	0,05*5	0,05*5	0,05*5
			-	0,05*5	0,05*5	0,05*5
87104	8100000.99	Отопление и вентиляция - поиск неисправности	0,10*3	0,10*3	0,10*3	0,10*3
			0,10*3	0,10*3	0,10*3	0,10*3
			0,10*3	0,10*3	0,10*3	0,10*3
			-	0,10*3	0,10*3	0,10*3
87105	8100000.99	Отопление и вентиляция - поиск неисправности	0,20*3	0,20*3	0,20*3	0,20*3
			0,20*3	0,20*3	0,20*3	0,20*3
			0,20*3	0,20*3	0,20*3	0,20*3
			-	0,20*3	0,20*3	0,20*3
87106	8100000.99	Отопление и вентиляция - поиск неисправности	0,30*3	0,30*3	0,30*3	0,30*3
			0,30*3	0,30*3	0,30*3	0,30*3
			0,30*3	0,30*3	0,30*3	0,30*3
			-	0,30*3	0,30*3	0,30*3
87107	8100000.99	Отопление и вентиляция - поиск неисправности	0,40*3	0,40*3	0,40*3	0,40*3
			0,40*3	0,40*3	0,40*3	0,40*3
			0,40*3	0,40*3	0,40*3	0,40*3
			-	0,40*3	0,40*3	0,40*3
87108	8100000.99	Отопление и вентиляция - поиск неисправности	0,50*3	0,50*3	0,50*3	0,50*3
			0,50*3	0,50*3	0,50*3	0,50*3
			0,50*3	0,50*3	0,50*3	0,50*3
			-	0,50*3	0,50*3	0,50*3

№ поз.	Код детали, код работы	Наименование детали и характеристика работы	Трудоемкость *тах количество			
			21100	21101	21110	21120
			21111	21102	21112	21121
			21123	21103	21113	21122
		21104	21114	21124		
87109	8200000.99	Принадлежности кузова - поиск неисправности	0,05*5	0,05*5	0,05*5	0,05*5
			0,05*5	0,05*5	0,05*5	0,05*5
			0,05*5	0,05*5	0,05*5	0,05*5
			-	0,05*5	0,05*5	0,05*5
87110	8200000.99	Принадлежности кузова - поиск неисправности	0,10*3	0,10*3	0,10*3	0,10*3
			0,10*3	0,10*3	0,10*3	0,10*3
			0,10*3	0,10*3	0,10*3	0,10*3
			-	0,10*3	0,10*3	0,10*3
87111	8200000.99	Принадлежности кузова - поиск неисправности	0,20*3	0,20*3	0,20*3	0,20*3
			0,20*3	0,20*3	0,20*3	0,20*3
			0,20*3	0,20*3	0,20*3	0,20*3
			-	0,20*3	0,20*3	0,20*3
87112	8200000.99	Принадлежности кузова - поиск неисправности	0,30*3	0,30*3	0,30*3	0,30*3
			0,30*3	0,30*3	0,30*3	0,30*3
			0,30*3	0,30*3	0,30*3	0,30*3
			-	0,30*3	0,30*3	0,30*3
87113	8200000.99	Принадлежности кузова - поиск неисправности	0,40*3	0,40*3	0,40*3	0,40*3
			0,40*3	0,40*3	0,40*3	0,40*3
			0,40*3	0,40*3	0,40*3	0,40*3
			-	0,40*3	0,40*3	0,40*3
87114	8200000.99	Принадлежности кузова - поиск неисправности	0,50*3	0,50*3	0,50*3	0,50*3
			0,50*3	0,50*3	0,50*3	0,50*3
			0,50*3	0,50*3	0,50*3	0,50*3
			-	0,50*3	0,50*3	0,50*3
87115	8400000.99	Оперение - поиск неисправности	0,05*5	0,05*5	0,05*5	0,05*5
			0,05*5	0,05*5	0,05*5	0,05*5
			0,05*5	0,05*5	0,05*5	0,05*5
			-	0,05*5	0,05*5	0,05*5
87116	8400000.99	Оперение - поиск неисправности	0,10*3	0,10*3	0,10*3	0,10*3
			0,10*3	0,10*3	0,10*3	0,10*3
			0,10*3	0,10*3	0,10*3	0,10*3
			-	0,10*3	0,10*3	0,10*3
87117	8400000.99	Оперение - поиск неисправности	0,20*3	0,20*3	0,20*3	0,20*3
			0,20*3	0,20*3	0,20*3	0,20*3
			0,20*3	0,20*3	0,20*3	0,20*3
			-	0,20*3	0,20*3	0,20*3
87118	8400000.99	Оперение - поиск неисправности	0,30*3	0,30*3	0,30*3	0,30*3
			0,30*3	0,30*3	0,30*3	0,30*3
			0,30*3	0,30*3	0,30*3	0,30*3
			-	0,30*3	0,30*3	0,30*3
87119	8400000.99	Оперение - поиск неисправности	0,40*3	0,40*3	0,40*3	0,40*3
			0,40*3	0,40*3	0,40*3	0,40*3
			0,40*3	0,40*3	0,40*3	0,40*3
			-	0,40*3	0,40*3	0,40*3
87120	8400000.99	Оперение - поиск неисправности	0,50*3	0,50*3	0,50*3	0,50*3
			0,50*3	0,50*3	0,50*3	0,50*3
			0,50*3	0,50*3	0,50*3	0,50*3
			-	0,50*3	0,50*3	0,50*3

## ЛИСТ РЕГИСТРАЦИИ ИЗМЕНЕНИЙ

Номер изме- нения	Номера страниц (листов)				Номер доку- мента	Подпись	Дата внесе- ния изме- нения	Дата введе- ния изме- нения
	изме- ненных	заме- ненных	новых	аннули- рован- ных				



**ТРУДОЕМКОСТИ РАБОТ  
ПО ТЕХНИЧЕСКОМУ ОБСЛУЖИВАНИЮ И  
РЕМОНТУ АВТОМОБИЛЕЙ LADA 110, 111, 112**

Издательская лицензия ИД №0880 от 25.01.2000 г.

Подписано в печать  
Формат 60x84/8 Объем 16 п.л.  
Тираж . Заказ .

Отпечатано с оригинал-макета

В

#### **НАЗНАЧЕНИЕ ПРОГРАММЫ:**

- Автоматизация работы предприятия по техническому обслуживанию автомобилей

#### **ВОЗМОЖНОСТИ ПРОГРАММЫ:**

- Оформление заявок на ТО и ремонт автомобилей и сопутствующих документов к заявке (талон приемки, пропуск)
- Учет автомобилей и клиентов
- Оформление и расчет заказов-нарядов на ТО и ремонт автомобилей
- Интерфейс с программами 1С:Бухгалтерия для организации складского учета
- Многопользовательская работа в локальной сети, система разграничения прав пользователей
- Поддержка гарантийного документооборота для предприятий сервисно-сбытовой сети ОАО "АВТОВАЗ"
- Формирование отчетов с возможностью корректировки
- Соответствие технологии работы и форматов выходных документов "Правилам оказания услуг по техническому обслуживанию и ремонту автотранспортных средств", утвержденных Правительством РФ 11 апреля 2001г. № 290, и рекомендациям ОАО "АВТОВАЗ"

#### **ОСОБЕННОСТИ ПРОГРАММЫ:**

- Технологическая цепочка оформления заказа-наряда: "заявка"- "жалоба клиента"- "дефектовка жалобы"- "назначение работ по дефекту"- "автоматический расчет трудоемкости устранения дефекта с использованием списков входящих и сопутствующих работ"- "автоматическое списание-установка детали"
- Автоматическое обновление справочников и кодификаторов (в том числе трудоемкостей работ и списков входящих и сопутствующих работ) через Интернет с использованием единого менеджера обмена данными
- Раздельное ведение справочников по различным автопроизводителям
- Наличие трудоемкостей на автомобили производства ОАО "АВТОВАЗ", ЗАО "Джи Эм-АВТОВАЗ", ОАО "ЗМА", ОАО "СеАЗ", ОАО "ИжАвто"
- Использование для хранения и обработки данных SQL-сервера FireBird
- Возможность корректировки результатов автоматического расчета работ и деталей
- Автоматизация оперативной деятельности группы компаний с узкой специализацией (гарантийное обслуживание, рихтовка, окраска и т.д.)
- Автоматическое создание расходных накладных и заказов-нарядов в 1С:Бухгалтерия
- Возможность создания транзитных заказов-нарядов (например окрасочные работы после рихтовки, дополнительные работы, стоимость которых превышает 10% от стоимости основного заказа-наряда)
- Возможность расширения функциональности программы с помощью подключаемых модулей (plugins)
- Возможность ведения собственных позиций работ (тюнинг и т.п.)
- Возможность двустороннего обмена данными на основе XML, с использованием настраиваемых шаблонов
- Поддержка считывания информации с гарантийного талона для предприятий сервисно-сбытовой сети ОАО "АВТОВАЗ"