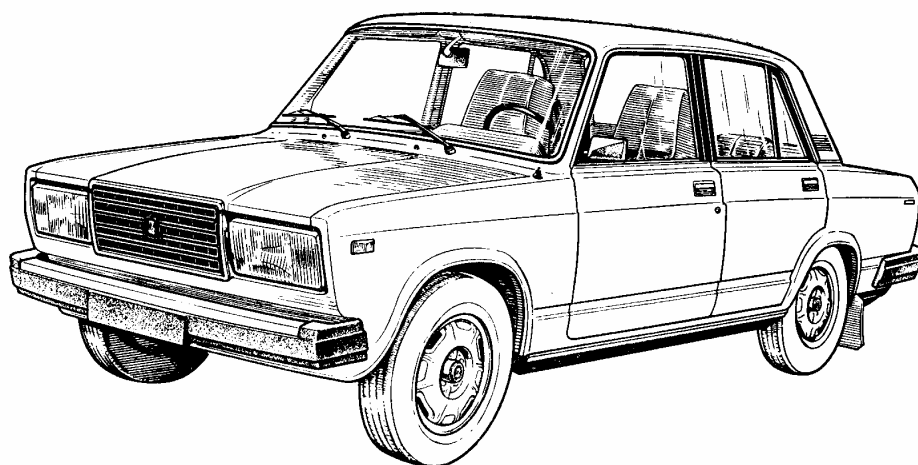


ТРУДОЕМКОСТИ РАБОТ

**ПО ТЕХНИЧЕСКОМУ ОБСЛУЖИВАНИЮ
И РЕМОНТУ АВТОМОБИЛЯ**

ВАЗ 2104
2105
2106
2107



Утверждаю

Вице-президент ОАО "АВТОВАЗ"



В.Н.Кучай

2004 г.

Трудоемкости работ (услуг)
по техническому обслуживанию и ремонту автомобилей

ВАЗ-2104, 2105, 2106, 2107
и их модификаций

Согласовано

Директор по организации поставок
автомобилей, запасных частей и
техническому обслуживанию
ОАО "АВТОВАЗ"

А.П. Наместкин

" 28 " 06. 2004 г.

Начальник управления по техническому
обслуживанию автомобилей – главный
инженер ДОПАЗЧ и ТО ОАО "АВТОВАЗ"

В.П. Король

" 28 " 06. 2004 г.

Заместитель начальника
УТОА ДОПАЗЧ и ТО
ОАО "АВТОВАЗ"

А.В. Терехухин

" 28 " 06. 2004 г.

Разработано

Директор ОАО НВП "ИТЦ АВТО"

А.В.Шишков

" 24 " 06. 2004 г.

Заместитель директора
ОАО НВП "ИТЦ АВТО"

В.Л. Смирнов

" 24 " 06. 2004 г.

Начальник отдела разработки
документации и специнструмента
ОАО НВП "ИТЦ АВТО"

А.В. Куликов

" 24 " 06. 2004 г.

Тольятти
2004

Автомобили ВАЗ-2104, 2105, 2106, 2107: "Трудоемкости работ (услуг) по техническому обслуживанию и ремонту" / А.В. Куликов, П.Н. Христов, В.Е. Климов, В.С. Боюр, В.В. Рева, В.А. Зимин, Н.Н. Завьялова. Г.А. Хлыненко.

В сборнике приведены данные по трудоемкостям операций технического обслуживания, диагностики и ремонта автомобилей ВАЗ-2104, 2105, 2106, 2107 и их модификаций.

Сборник предназначен для предприятий и лиц, занятых предпродажной подготовкой, техническим обслуживанием и ремонтом автомобилей ВАЗ.

Изменения к сборникам трудоемкостей операций технического обслуживания, диагностики и ремонта автомобилей ВАЗ доступны **авторизованным пользователям информационного портала: [www: autosphere. ru](http://www.autosphere.ru)**

Ваши отзывы и предложения направляйте по адресу: 445043, Россия, Самарская область, г.Тольятти, а/я 5674, Южное шоссе 113 б, ОАО НВП "ИТЦ АВТО"
e-mail:office@etc-avto.ru, тел. (848 2) 73-70-82.

СОДЕРЖАНИЕ

Общие положения.	стр. 4
ТЕХНИЧЕСКОЕ ОБСЛУЖИВАНИЕ	. 7
Моечно-уборочные работы	. 7
Работы по обслуживанию	. 8
Смазочно-заправочные работы	. 9
Контрольно-диагностические работы	. 11
Регулировочные работы	. 17
Комплексные работы по талонам сервисной книжки	. 21
Крепежные работы	. 22
РЕМОНТ	. 23
10. Двигатель	. 23
11. Система питания	. 37
12. Система выпуска газов	. 46
13. Система охлаждения	. 48
14. Электронная система управления двигателем	. 51
16. Сцепление	. 51
17. Коробка передач	. 54
22. Передача карданная трансмиссии	. 57
24. Мост задний.	. 58
28. Защитные элементы кузова	. 60
29. Подвеска	. 62
30. Ось передняя	. 67
31. Колеса	. 69
34. Управление рулевое	. 71
35. Тормоза	. 72
37. Электрооборудование	. 79
38. Приборы и датчики	. 90
50. Кузов	. 92
51. Пол (основание) кузова	. 98
52. Окно ветровое, стеклоочистители, стеклоомыватели	. 107
53. Передок кузова	. 111
54. Боковина кузова	. 118
56. Задок кузова	. 125
57. Панель крыши	. 127
61. Дверь передняя	. 129
62. Дверь задняя	. 136
63. Дверь задка	. 140
68. Сиденья	. 142
79. Радиооборудование	. 146
81. Вентиляция и отопление	. 146
82. Принадлежности кузова	. 148
84. Оперение	. 150
ОКРАСКА	. 157
АНТИКОРРОЗИОННАЯ ОБРАБОТКА	. 163
ПОИСК НЕ ЯВНО ВЫРАЖЕННЫХ НЕИСПРАВНОСТЕЙ.	. 164
Приложение. Состав работ по талонам сервисной книжки автомобилей 2104-2107	. 170

ОБЩИЕ ПОЛОЖЕНИЯ

1. Настоящие трудоемкости работ (услуг) на техническое обслуживание (ТО) и ремонт автомобилей ВАЗ-2104, 2105, 2106, 2107 и их модификаций разработаны ОАО НВП "ИТЦ АВТО" на основании действующей нормативно-технической и технологической документации на ТО и ремонт автомобилей ВАЗ.

2. Трудоемкости распространяются на работы (услуги) по ТО и ремонту автомобилей ВАЗ, выполняемые предприятиями технического обслуживания автомобилей (ПТОА).

Трудоемкости работ на предпродажную подготовку автомобилей ВАЗ приведены в технологической инструкции ТИ 3100.25100.10031 "Автомобили ВАЗ – предпродажная подготовка".

3. Каждой позиции трудоемкости присвоен неповторяющийся пятизначный номер. Первые две цифры номера позиции указывают на раздел, к которому она относится:

- 00 - техническое обслуживание
- 10 - 84 - ремонт
- 85 - окраска
- 86 - антикоррозионная обработка
- 87 - поиск не явно выраженных неисправностей

Три последние цифры в номерах позиций представляют собой собственно порядковый номер позиции внутри разделов и подразделов.

В разделе "Техническое обслуживание" позиции сгруппированы по подразделам в зависимости от вида выполняемой работы (по кодам работ).

В разделе "Ремонт" первые две цифры дополнительно указывают на систему автомобиля, к которой относится объект работы, и позиции сгруппированы по подразделам в зависимости от принадлежности к соответствующей системе/подсистеме автомобиля.

Внутри разделов и подразделов позиции трудоемкостей расположены в порядке возрастания номеров деталей (узлов) по каталогу ВАЗ.

4. Каждой позиции трудоемкости соответствует:

- код детали/узла (семь цифр) и код работы (две цифры), см. таблицу 1;
- наименование детали, краткая характеристика выполняемой работы и при необходимости полная характеристика;
- норма времени на выполнение работ и максимально допустимое количество повторов выполнения этой работы на одном автомобиле (указывается через звездочку *). Если звездочка отсутствует, то количество равно "1".

Прочерк вместо нормы времени указывает на то, что данная работа не выполняется на соответствующей модели автомобиля.

5. Трудоемкость работ (услуг) по ТО и ремонту автомобилей, не предусмотренных настоящим перечнем, определяется по согласованию с заказчиком.

6. В трудоемкостях учтены операции по ТО и ремонту автомобилей в условиях предприятия. Оплата за работы вне предприятия или доставка автомобилей на предприятие для ТО и ремонта взимается с заказчика отдельно.

Разработка норм времени производилась с использованием технологического оборудования, механизированного инструмента и оснастки.

Предприятие может применять надбавки к настоящим трудоемкостям при ремонте автомобилей старше 5 лет до 10%, старше 8 лет до 20% (кроме работ разделов: техническое обслуживание, окраска, антикоррозионная обработка, поиск не явно выраженных неисправностей).

7. Стоимость выполнения работ рассчитывается на основании приведенных норм времени и действующей на предприятии на дату ремонта стоимости нормо-часа и представляет собой только стоимость услуги, а стоимость заменяемых агрегатов, узлов и деталей, а также основных материалов, используемых при ТО и ремонте автомобилей, рассчитывается и оплачивается заказчиком отдельно.

8. Трудоемкость работ по талонам сервисной книжки (№ поз.701-712) учитывает состав работ сервисной книжки автомобилей ВАЗ-2104 - 2107 в соответствии с Приложением.

9. Трудоемкости работ по ремонту (замене) кузовных деталей и устранению перекосов кузова не учитывают трудоемкость по снятию-установке узлов и деталей, препятствующих проведению ремонтных работ. В трудоемкостях по замене кузовных деталей учтены следующие работы: отсоединение и снятие старой детали, устранение остатков металла, рыхлой и пластовой ржавчины (коррозии), рихтовка сопрягаемых кромок, подгонка и приварка новой детали, зачистка сварочных точек и швов, выравнивание поверхностей наполнителями и шлифовка дефектных мест. Виды ремонтных воздействий на кузовные детали приведены в ТУ 4538-140-00232934-98.

10. Окраска предусматривает комплекс работ согласно ТИ 3100.25100.80014 "Ремонтная окраска кузовов автомобилей ВАЗ" включенная в сборник "Автомобили ВАЗ. Кузова. Технология ремонта, окраски и антикоррозионной защиты. Часть 1". Трудоемкость работ по частичной окраске кузова определяется путем суммирования трудоемкостей окраски отдельных деталей, при этом трудоемкость работ по подбору колера

учитывается однократно, независимо от количества окрашиваемых панелей. Трудоемкости работ по снятию старой краски, подбору колера, снятию и установке агрегатов, узлов и деталей в трудоемкости работ на окраску не учтены.

Позиции трудоемкостей по окраске отдельных деталей применять только для частичной окраски кузова.

В разделе "Окраска" указаны только трудоемкости работ при окраске алкидными (неметаллизованными) эмалями. При окраске акриловыми (металлизованными) эмалями применяется повышающий коэффициент 1,20 к соответствующим позициям трудоемкостей с кодами работ "80" и "93".

11. Настоящие трудоемкости работ допускается применять при проведении работ с автомобилями ВАЗ-2101, 2102, 2103, при этом использовать следующие графы:

- для авт. ВАЗ-2101, 2103 – графу модели 2106;
- для авт. ВАЗ-2102 – графу модели 21043 (для кузовных и окрасочных работ);
графу модели 2106 (для прочих работ);
- для авт. ВАЗ-21055 – соответствующие графы моделей 21045 и 21053.

Отдельные операции, трудоемкость которых отличается от указанных в рекомендуемых графах, допускается нормировать по фактически затраченному времени по согласованию с заказчиком

12. При проведении работ с автомобилями, оснащенными ЭСУД с распределенным впрыском топлива, использовать графу с обозначением 2107i.

13. Тарификация (разряд) работ по ТО и ремонту автомобилей определяется в соответствии с "Единым тарифно-квалификационным справочником работ и профессий рабочих", выпуск 2, Москва, "Экономика", 1989 г.

14. Взаимоотношения предприятия с заказчиком (ответственность за качество и сроки выполнения работ, порядок приемки и выдачи заказа, рассмотрение претензий и т.д.) определяются действующими "Правилами оказания услуг (выполнения работ) по техническому обслуживанию и ремонту автотранспортных средств".

Таблица 1

Коды работ

Код работы	Вид и дополнительные условия работы
	Смазочно-заправочные, моечно-уборочные и работы по обслуживанию:
00	Мойка
01	Мойка общая
02	Мойка частичная
03	Внутренняя уборка автомобиля
04	Промывка и очистка узлов
05	Проверка уровня масел и жидкостей
06	Смазка узлов и деталей
07	Замена смазки, масел и жидкостей
08	Техническое обслуживание
09	Приготовление электролита
	Контрольно-диагностические работы:
10	Контроль общий
11	Контроль специальный
12	Контроль с регулировкой
14	Контроль испытательным пробегом
15	Контроль с разборкой-сборкой
16	Контроль герметичности соединений
17	Обслуживание по талонам сервисной книжки
18	Контроль и подтяжка креплений
19	Диагностика узлов ЭСУД
	Работы по снятию и установке:
20	Снятие и установка детали
21	Снятие и установка при предварительно снятых узлах
24	Снятие и установка детали на снятом агрегате
27	Частичное выполнение операций
28	Снятие и установка клеящихся деталей

Код работы	Вид и дополнительные условия работы
Работы по устранению перекосов кузова:	
30	Несложный перекос
31	Перекос средней сложности
32	Сложный перекос
33	Особо сложный перекос
34	Регулировка по проему
35	Перекос проема (двери, окна)
Ремонтные работы (разборочно-сборочные, механические):	
40	Ремонт агрегатов и узлов с полной разборкой
41	Ремонт с частичной разборкой
44	Расточные и шлифовальные работы
45	Проточка, фрезерование
46	Балансировка
49	Пайка
Работы по изготовлению отдельных деталей:	
50	Изготовление элементов обивки салона кузова
51	Изготовление резино-технических изделий
52	Изготовление металлических деталей
53	Изготовление кузовных деталей
54	Изготовление проводов
Рихтовочные и сварочные работы по кузову:	
60	Ремонт мелких вмятин без повреждения окраски
61	Ремонт 1
62	Ремонт 2
63	Ремонт 3
64	Ремонт 4
65	Ремонт с использованием усилительных накладок
66	Замена кузовной детали
67	Частичная замена передней части детали
68	Частичная замена нижней части детали
69	Частичная замена задней части детали
Работы по антикоррозионной и противошумной защите автомобиля:	
70	Антикоррозионная обработка закрытых полостей кузова
71	Противошумная обработка днища и арок колес кузова
72	Противошумная обработка салона кузова
73	Противошумная обработка пола багажника
74	Ремонт противошумного покрытия днища
75	Консервация (расконсервация) кузова
Окрасочные работы:	
80	Окраска
86	Снятие старой краски смывками
87	Грунтование
89	Подбор колера
91	Фосфатирование поверхности металла
92	Окраска в черный цвет узлов и деталей
93	Окраска стеклопластика
94	Полировка
99	Непредусмотренные работы по п.5 общих указаний

№ поз.	Код детали, код работы	Наименование детали и характеристика работы	Трудоемкость * max количество			
			21043	21045	21053	21060
			21070	21070i		

ТЕХНИЧЕСКОЕ ОБСЛУЖИВАНИЕ

Моечно-уборочные работы

00001.	10 00 260.02	Двигатель в сборе - мойка (снятого с автомобиля) Очистить и вымыть двигатель, обдуть сжатым воздухом	0,25 0,25	0,25 0,25	0,25	0,25
00002.	10 00 260.02	Двигатель в сборе - мойка силового агрегата (снятого с автомобиля) Очистить и вымыть двигатель с коробкой передач в сборе, обдуть сжатым воздухом	0,35 0,35	0,35 0,35	0,35	0,35
00003.	10 02 011.02	Блок цилиндров - мойка Очистить и вымыть блок цилиндров, обдуть сжатым воздухом	0,20 0,20	0,20 0,20	0,20	0,20
00004.	17 00 010.02	Коробка передач в сборе - мойка (снятой с автомобиля) Очистить и вымыть коробку передач, обдуть сжатым воздухом	0,14 0,14	0,14 0,14	0,14	0,14
00005.	24 00 012.02	Задний мост в сборе - мойка Очистить задний мост, вымыть и обдуть сжатым воздухом	0,16 0,16	0,16 0,16	0,16	0,16
00006.	50 00 000.01	Автомобиль - мойка общая Вымыть верх и низ автомобиля, просушить верх	0,32 0,32	0,32 0,32	0,32	0,32
00007.	50 00 000.02	Автомобиль - мойка днища, арок колес и закрытых полостей кузова Произвести мойку днища, арок колес и закрытых полостей кузова, для антикоррозионной обработки (со снятием и установкой заглушек), просушить	0,94 0,94	0,94 0,94	0,94	0,94
00008.	50 00 000.02	Автомобиль - мойка днища и арок колес для антикоррозионной обработки Произвести мойку днища и арок колес для антикоррозионной обработки, просушить	0,54 0,54	0,54 0,54	0,54	0,54
00009.	50 00 000.02	Автомобиль - мойка закрытых полостей для антикоррозийной обработки Произвести мойку закрытых полостей кузова для антикоррозионной обработки, просушить	0,60 0,60	0,60 0,60	0,60	0,60
00010.	50 00 000.02	Автомобиль - мойка верха Вымыть верх автомобиля, просушить	0,13 0,13	0,13 0,13	0,13	0,13
00011.	50 00 000.02	Автомобиль - мойка низа Вымыть низ (днище) автомобиля и арки колес	0,19 0,19	0,19 0,19	0,19	0,19
00012.	50 00 000.02	Автомобиль - мойка моторного отсека и силового агрегата Вымыть двигатель с коробкой передач и моторный отсек, обдуть сжатым воздухом	0,40 0,40	0,40 0,40	0,40	0,40
00013.	50 00 000.03	Автомобиль - внутренняя уборка Произвести уборку салона и багажника, вычистить и протереть сиденья, панели,	0,40 0,40	0,40 0,40	0,40	0,40

№ поз.	Код детали, код работы	Наименование детали и характеристика работы	Трудоемкость * max количество			
			21043	21045	21053	21060
			21070	21070i		
обивки, коврики, стекла						
00014.	50 00 014.02	Кузов окрашенный - мойка днища, арок колес и закрытых полостей Произвести мойку днища, арок колес и закрытых полостей разобранного кузова для антикоррозионной обработки, просушить	0,70 0,70	0,70 0,70	0,70	0,70
00015.	50 00 014.02	Кузов окрашенный - мойка днища и арок колес для антикоррозионной обработки Произвести мойку днища и арок колес, разобранного кузова для антикоррозионной обработки, просушить	0,40 0,40	0,40 0,40	0,40	0,40
00016.	50 00 014.02	Кузов окрашенный - мойка закрытых полостей для антикоррозионной обработки Произвести мойку закрытых полостей разобранного кузова для антикоррозионной обработки, просушить	0,40 0,40	0,40 0,40	0,40	0,40
Работы по обслуживанию						
00101.	10 00 260.04	Двигатель в сборе - промывка и продувка системы вентиляции картера Снять детали системы вентиляции картера, промыть, продуть, установить	0,20 0,20	0,20 0,20	0,20	0,20
00102.	11 01 005.04	Бак топливный в сборе - промывка (снятого с автомобиля)	0,15 -	0,15 0,15	-	-
00103.	11 01 008.04	Бак топливный в сборе - промывка (снятого с автомобиля)	- 0,15	-	0,15	0,15
00104.	11 06 010.04	Насос топливный в сборе - промывка и продувка фильтра и клапанов (на автомобиле) Снять крышку топливного насоса и фильтр, очистить, промыть, продуть клапаны и фильтр, установить	0,12 0,12	- -	0,12	0,12
00105.	11 07 010.04	Карбюратор - промывка и продувка фильтра Снять фильтр, промыть, продуть и установить	0,08 0,08	- -	0,08	0,08
00106.	11 07 010.08	Карбюратор - продувка деталей с регулировкой уровня топлива (при снятом воздушном фильтре) Снять крышку карбюратора, вывернуть топливные и воздушные жиклеры, продуть карбюратор (без снятия карбюратора), отрегулировать уровень топлива в поплавковой камере, установить	0,50 0,50	- -	0,50	0,50
00107.	11 17 010.08	Фильтр тонкой очистки топлива - слив конденсата (отстоя) Отвернуть сливную пробку топливного фильтра, слить конденсат (отстой), завернуть пробку	- -	0,05 -	-	-
00108.	31 01 011.08	Колесо - перестановка колес по схеме с регулир. давления в шинах	0,63 0,63	0,63 0,63	0,63	0,63
00109.	37 01 010.08	Генератор - техническое обслуживание Снять генератор с автомобиля, очистить генератор снаружи, продуть, снять щеткодержатель, проверить состояние щеткодержателя, износ и прилегание щеток,	1,25 1,25	1,25 1,25	1,25	1,25

№ поз.	Код детали, код работы	Наименование детали и характеристика работы	Трудоемкость * max количество			
			21043	21045	21053	21060
			21070	21070i		
		Зачистить контактные кольца ротора генератора, продуть, установить щеткодержатель, проверить легкость вращения ротора, установить генератор, отрегулировать натяжение ремня, проверить напряжение на клеммах аккумуляторной батареи				
00110.	37 03 010.08	Батарея аккумуляторная - зарядка (снятой с автомобиля) Проверить уровень и плотность электролита, установить аккумуляторную батарею на зарядку, зарядить	0,40 0,40	0,40 0,40	0,40	0,40
00111.	37 03 010.08	Батарея аккумуляторная - техническое обслуживание (на автомобиле) Очистить поверхности, зачистить и смазать клеммы, восстановить уровень электролита	0,27 0,27	0,27 0,27	0,27	0,27
00112.	37 03 010.08	Батарея аккумуляторная - восстановление уровня и плотности электролита Проверить и восстановить уровень и плотность электролита в аккумуляторной батарее	0,16 0,16	0,16 0,16	0,16	0,16
00113.	37 03 010.08	Батарея аккумуляторная - зарядка сухозаряженной батареи Залить электролит, произвести пропитку и зарядить аккумуляторную батарею	0,70 0,70	0,70 0,70	0,70	0,70
00114.	37 03 010.09	Батарея аккумуляторная - приготовление электролита (на 1 батарее)	0,13 0,13	0,13 0,13	0,13	0,13
00115.	37 06 010.08	Распределитель зажигания - проверка состояния крышки датчика - распределителя Проверить состояние крышки датчика - распределителя, зачистить контакты, протереть	0,10 0,10	- -	0,10	0,10
00116.	37 07 010.08	Свечи зажигания - техническое обслуживание снятых (за комплект) Очистить, проверить и отрегулировать зазоры между электродами, испытать свечи на приборе	0,35 0,35	- 0,35	0,35	0,35
00117.	37 07 010.08	Свечи зажигания - расконсервация (комплект)	0,20 0,20	- 0,20	0,20	0,20
00118.	37 08 000.08	Стартер - техническое обслуживание (снятого с автомобиля) Разобрать, зачистить коллектор, проверить износ и прилегание щеток, очистить и смазать детали привода стартера, собрать стартер	0,75 0,75	0,75 0,75	0,75	0,75
00119.	50 00 014.08	Кузов окрашенный - прочистка дренажных отверстий порогов, дверей и полостей передн. крыльев	0,20 0,20	0,20 0,20	0,20	0,20
Смазочно-заправочные работы						
00201.	10 00 260.05	Двигатель в сборе - проверка уровня и доливка масла	0,12 0,12	0,12 0,12	0,12	0,12
00202.	10 00 260.07	Двигатель в сборе - замена масла и масляного фильтра (с	0,80 0,80	0,80 0,80	0,80	0,80

№ поз.	Код детали, код работы	Наименование детали и характеристика работы	Трудоемкость * max количество			
			21043	21045	21053	21060
			21070	21070i		
		промывкой системы смазки) Слить масло, залить моющее масло, включить двигатель и дать поработать на холостых оборотах в течение 10 минут. Слить моющее масло, заменить фильтр и залить свежее моторное масло				
00203.	10 00 260.07	Двигатель в сборе - замена масла в двигателе и масляного фильтра	0,45 0,45	0,45 0,45	0,45	0,45
00204.	10 00 260.07	Двигатель в сборе - замена масла без замены масляного фильтра	0,35 0,35	0,35 0,35	0,35	0,35
00205.	13 00 000.07	Система охлаждения - замена охлаждающей жидкости Снять брызговик двигателя, заменить охлаждающую жидкость, установить брызговик	0,60 0,60	0,60 0,60	0,60	0,60
00206.	13 11 014.05	Бачок расширительный - доливка охлаждающей жидкости	0,08 0,08	0,08 0,08	0,08	0,08
00207.	16 02 000.05	Привод сцепления - проверка уровня и доливка жидкости	0,06 0,06	0,06 0,06	0,06	0,06
00208.	16 02 000.05	Привод сцепления - доливка жидкости с прокачкой системы	0,18 0,18	0,18 0,18	0,18	0,18
00209.	16 02 000.07	Привод сцепления - замена жидкости с прокачкой системы	0,25 0,25	0,25 0,25	0,25	0,25
00210.	17 00 005.05	Коробка передач - проверка уровня и доливка масла	0,18 0,18	0,18 0,18	0,18	0,18
00211.	17 00 005.07	Коробка передач - замена масла	0,27 0,27	0,27 0,27	0,27	0,27
00212.	22 00 012.06	Карданная передача в сборе - смазка шлицевого соединения со стороны эластичной муфты	0,20 0,20	0,20 0,20	0,20	0,20
00213.	24 00 012.05	Задний мост в сборе - проверка уровня и доливка масла	0,18 0,18	0,18 0,18	0,18	0,18
00214.	24 00 012.07	Задний мост в сборе - замена масла	0,27 0,27	0,27 0,27	0,27	0,27
00215.	31 03 002.07	Ступица переднего колеса - замена смазки в подшипниках (за 1 ступицу) Снять колесо, суппорт и ступицу, промыть ступицу и подшипники, продефектовать и заложить смазку, собрать, отрегулировать зазор в подшипниках	1,07*2 1,07*2	1,07*2 1,07*2	1,07*2	1,07*2
00216.	34 00 010.05	Механизм рулевой - проверка уровня и доливка масла	0,15 0,15	0,15 0,15	0,15	0,15
00217.	35 00 000.05	Тормозная система - доливка жидкости с прокачкой системы	0,60 0,60	0,60 0,60	0,60	0,60
00218.	35 00 000.05	Тормозная система - проверка уровня и доливка жидкости в гидравлическом приводе	0,06 0,06	0,06 0,06	0,06	0,06
00219.	35 00 000.07	Тормозная система - замена тормозной жидкости с прокачкой системы	0,75 0,75	0,75 0,75	0,75	0,75

№ поз.	Код детали, код работы	Наименование детали и характеристика работы	Трудоемкость * max количество			
			21043	21045	21053	21060
			21070	21070i		
00220.	37 03 010.06	Батарея аккумуляторная - очистка и смазка зажимов и клемм Снять зажимы аккумуляторной батареи, очистить и смазать зажимы и клеммы, установить	0,17 0,17	0,17 0,17	0,17	0,17
00221.	37 06 010.06	Распределитель зажигания - смазка	0,05 0,05	- -	0,05	0,05
00222.	50 00 000.06	Автомобиль - смазка деталей (за одну из нижеперечисленных операций) Смазать тягу привода и замок капота, салазки перемещения сидений, шарнир и пружину крышки люка топливного бака, замочные скважины дверей, наружные замки дверей ограничители открывания дверей	0,03*5 0,03*5	0,03*5 0,03*5	0,03*5	0,03*5
00223.	50 00 014.06	Кузов окрашенный - смазка петель и ограничителей открывания дверей	0,15 0,15	0,15 0,15	0,15	0,15
00224.	52 08 008.05	Бачок омывателя ветрового стекла и фар - проверка уровня и доливка жидкости Долить жидкость в бачок омывателя ветрового стекла и фар или стекла двери задка	0,06*2 0,06	0,06*2 0,06	0,06	0,06
Контрольно-диагностические работы						
00301.	10 00 000.16	Силовой агрегат - проверка осмотром герметичности уплотнений узлов и агрегатов (в моторном отсеке) Проверить осмотром узлы и агрегаты на отсутствие подтекания масла, охлаждающей жидкости и пропуски газов	0,10 0,10	0,10 0,10	0,10	0,10
00302.	10 00 000.16	Силовой агрегат - проверка осмотром герметичности уплотнений узлов и агрегатов (снизу автомобиля) Проверить осмотром узлы и агрегаты на отсутствие подтекания масла, охлаждающей жидкости и пропуски газов	0,15 0,15	0,15 0,15	0,15	0,15
00303.	10 00 260.10	Двигатель в сборе - проверка давления масла Снять датчик контрольной лампы давления масла, установить контрольный манометр, проверить давление масла на различных режимах работы двигателя, установить датчик	0,35 0,35	0,35 0,35	0,35	0,35
00304.	10 00 260.10	Двигатель в сборе - замер компрессии	0,40 0,40	0,40 0,40	0,40	0,40
00305.	10 00 260.10	Двигатель в сборе - обкатка после ремонта	0,95 0,95	0,95 0,95	0,95	0,95
00306.	10 03 011.10	Головка цилиндров - проверка плоскости разъема с блоком цилиндров	0,15 0,15	0,15 0,15	0,15	0,15
00307.	11 07 010.10	Карбюратор - проверка работы Проверить работу системы холостого хода, электроклапана, привода заслонок, экономайзера принудительного холостого хода и пускового устройства	0,20 0,20	- -	0,20	0,20

№ поз.	Код детали, код работы	Наименование детали и характеристика работы	Трудоемкость * max количество			
			21043	21045	21053	21060
			21070	21070i		
00308.	11 11 000.10	Система питания - прокачка Слить отстой из топливного фильтра и прокачать топливную систему	- -	0,12 -	-	-
00309.	11 11 010.10	Топливный насос высокого давления - проверка угла опережения впрыска топлива	- -	0,28 -	-	-
00310.	11 11 010.10	Топливный насос высокого давления - проверка на стенде	- -	0,65 -	-	-
00311.	11 12 010.10	Форсунка - проверка на стенде (за 1 шт.)	- -	0,20*4 -	-	-
00312.	13 01 012.16	Радиатор - проверка на герметичность (снятого с автом.)	0,15 0,15	0,15 0,15	0,15	0,15
00313.	13 06 010.10	Термостат - проверка на автомобиле Проверить работоспособность термостата прогревом двигателя	0,20 0,20	0,20 0,20	0,20	0,20
00314.	13 06 010.10	Термостат - проверка на стенде	0,20 0,20	0,20 0,20	0,20	0,20
00315.	16 01 000.10	Сцепление - проверка работы на автомобиле Проверить свободный ход педали и работу сцепления при движении автомобиля	0,15 0,15	0,15 0,15	0,15	0,15
00316.	16 02 510.10	Цилиндр привода выключения сцепления - проверка на стенде	0,20 0,20	0,20 0,20	0,20	0,20
00317.	16 02 610.10	Главный цилиндр привода выключ. сцепления - проверка на стенде	0,20 0,20	0,20 0,20	0,20	0,20
00318.	24 03 069.10	Полуось - проверка на биение (за 1 шт.) Установить полуось в центрах, проверить биение индикатором	0,23*2 0,23*2	0,23*2 0,23*2	0,23*2	0,23*2
00319.	29 00 000.10	Подвеска передняя и задняя - проверка работы Проверить на стенде работу передней и задней подвесок (в том числе амортизаторов)	0,65 0,65	0,65 0,65	0,65	0,65
00320.	29 04 000.10	Подвеска передняя - проверка состояния шаровых пальцев и зазора подшипников ступиц передних колес Снять колеса, замерить износ верхних и нижних шаровых пальцев при помощи приспособления, осмотреть чехлы, замерить зазор в подшипниках ступиц передних колес, установить колеса	0,78 0,78	0,78 0,78	0,78	0,78
00321.	29 04 000.10	Подвеска передняя - проверка углов установки передних колес Проверить свободный ход рулевого колеса, отсутствие деформаций и трещин дисков колес, рычагов и шарниров (визуально)	0,67 0,67	0,67 0,67	0,67	0,67
00322.	29 04 020.10	Рычаг подвески нижний правый - проверка в приспособлении рычага в сборе	0,12 0,12	0,12 0,12	0,12	0,12
00323.	29 04 021.10	Рычаг подвески нижний левый - проверка в приспособлении	0,12 0,12	0,12 0,12	0,12	0,12

№ поз.	Код детали, код работы	Наименование детали и характеристика работы	Трудоемкость * max количество				
			21043	21045	21053	21060	
			21070	21070i			
		рычага в сборе					
00324.	29 04 100.10	Рычаг верхний правый - проверка в приспособлении рычага в сборе	0,12 0,12	0,12 0,12	0,12	0,12	
00325.	29 04 101.10	Рычаг верхний левый - проверка в приспособлении рычага в сборе	0,12 0,12	0,12 0,12	0,12	0,12	
00326.	29 04 200.10	Поперечина передней подвески - контроль Произвести контроль снятой поперечины в приспособлении	0,15 0,15	0,15 0,15	0,15	0,15	
00327.	29 05 402.10	Амортизатор передней подвески - проверка на стенде (за 1 шт.)	0,12*2 0,12*2	0,12*2 0,12*2	0,12*2	0,12*2	
00328.	29 15 402.10	Амортизатор задней подвески - проверка на стенде (за 1 шт.)	0,12*2 0,12*2	0,12*2 0,12*2	0,12*2	0,12*2	
00329.	30 01 014.10	Кулак поворотный правый - проверка в приспособлении	0,12 0,12	0,12 0,12	0,12	0,12	
00330.	30 01 015.10	Кулак поворотный левый - проверка в приспособлении	0,12 0,12	0,12 0,12	0,12	0,12	
00331.	34 00 000.10	Рулевое управление - проверка состояния (на автомобиле) Проверить состояние шаровых соединений, защитных чехлов, замерить суммарный люфт рулевого управления	0,25 0,25	0,25 0,25	0,25	0,25	
00332.	35 00 000.10	Тормозная система - проверка эффективности работы тормозов на стенде Определить свободный ход педали тормоза, усилие на педали тормоза, удельную тормозную силу рабочей и стояночной тормозных систем, относительную разность тормозных сил колес передней оси и относительную разность тормозных сил колес задней оси	0,58 0,58	0,58 0,58	0,58	0,58	
00333.	35 00 000.11	Тормозная система - проверка эффективности торможения методом дорожных испытаний Проверить эффективность торможения и устойчивость автомобиля при торможении. Проверить эффективность стояночного тормоза	0,30 0,30	0,30 0,30	0,30	0,30	
00334.	35 01 000.10	Колодки передних тормозов - проверка состояния накладок (четыре колодок, при снятых передних колесах)	0,12 0,12	0,12 0,12	0,12	0,12	
00335.	35 01 010.10	Суппорт переднего тормоза правый - проверка на стенде	0,15 0,15	0,15 0,15	0,15	0,15	
00336.	35 01 011.10	Суппорт переднего тормоза левый - проверка на стенде	0,15 0,15	0,15 0,15	0,15	0,15	
00337.	35 02 000.10	Колодки задних тормозов - проверка состояния накладок (четыре колодок, при снятых колесах) Снять и установить тормозные барабаны, проверить состояние колодок	0,35 0,35	0,35 0,35	0,35	0,35	
00338.	35 02 040.10	Цилиндр колесный - проверка на стенде (за 1 шт.)	0,15*2 0,15*2	0,15*2 0,15*2	0,15*2	0,15*2	

№ поз.	Код детали, код работы	Наименование детали и характеристика работы	Трудоемкость * max количество			
			21043	21045	21053	21060
			21070	21070i		
00339.	35 05 008.10	Цилиндр главный - проверка на стенде	0,15 0,15	0,15 0,15	0,15	0,15
00340.	35 05 100.10	Бачок наполнительный тормозной - проверка исправности датчика аварийного уровня тормозной жидкости.	0,03 0,03	0,03 0,03	0,03	0,03
00341.	35 10 010.10	Усилитель тормозов - проверка работоспособности Проверить работоспособность вакуумного усилителя и состояние защитного колпачка	0,15 0,15	0,15 0,15	0,15	0,15
00342.	35 12 010.10	Регулятор давления задних тормозов - проверка на стенде	0,15 0,15	0,15 0,15	0,15	0,15
00343.	37 00 000.10	Электрооборудование - проверка работоспособности узлов электрооборудования (на автомобиле) Проверить работу генератора, освещение, световую и звуковую сигнализацию, контрольные приборы, отопитель, стеклоочиститель, омыватели, обогрев заднего стекла	0,25 0,25	0,25 0,25	0,25	0,25
00344.	37 00 000.10	Электрооборудование - обнаружение неисправности электрооборудования Установить причину перегорания предохранителя или отсутствия тока в одной цепи	0,30*5 0,30*5	0,30*5 0,30*5	0,30*5	0,30*5
00345.	37 00 000.11	Электрооборудование - комплексная проверка электрооборудования на стенде типа 'Мотор тестер DD - 4000' или диагностический комплекс 'Автомастер АМ - 1' Определить параметры и произвести проверку: асинхронизма искрообразования, состояния изоляции обмоток катушки зажигания, напряжения пробоя искрового промежутка, состояния проводов высокого напряжения, состояния помехоподавительного резистора, дифференциальных мощностей цилиндров, угла опережения зажигания, напряжения покоя АКБ, напряжение пуска стартера, работоспособности генератора, напряжения, ограничиваемого регулятором напряжения, падения напряжения на проводе стартера, тока утечки, сопротивления изоляции электрических цепей и потребителей	1,67 1,67	- 1,67	1,67	1,67
00346.	37 00 000.11	Электрооборудование - проверка электрооборудования на стенде типа 'Мотор тестер DD - 4000' или 'Автомастер АМ - 1' Произвести проверку состояния проводов высокого напряжения, напряжение покоя АКБ, напряжения пуска стартера, работоспособности генератора, напряжения, ограничиваемого регулятором напряжения, падения напряжения на проводе стартера, тока утечки, сопротивления изоляции электрических цепей и потребителей	- -	- 1,00	-	-
00347.	37 00 000.11	Электрооборудование - проверка работы освещения, световой сигнализации и контрольных приборов (на автомобиле)	0,05 0,05	0,05 0,05	0,05	0,05
00348.	37 01 005.10	Генератор в сборе - проверка на стенде Проверить работу генератора на стенде с замером силы тока отдачи	- -	- -	-	0,15

№ поз.	Код детали, код работы	Наименование детали и характеристика работы	Трудоемкость * max количество			
			21043	21045	21053	21060
			21070	21070i		
00349.	37 01 010.10	Генератор - проверка на стенде Проверить работу генератора на стенде с замером силы тока отдачи и контролем работы встроенного регулятора напряжения	0,25 0,25	0,25 0,25	0,25	-
00350.	37 01 500.10	Регулятор напряжения - проверка на стенде	0,12 0,12	0,12 0,12	0,12	0,12
00351.	37 05 010.10	Катушка (модуль) зажигания - проверка на стенде	0,15 0,15	- 0,15	0,15	0,15
00352.	37 06 000.10	Система зажигания - проверка работоспособности контактной системы зажигания Определить напряжение аккумуляторной батареи, угол опережения зажигания, зазор между контактами прерывателя, вторичное напряжение катушки зажигания, падение напряжения на контактах прерывателя, пробивное напряжение на свечах	0,57 0,57	- -	0,57	0,57
00353.	37 06 000.10	Система зажигания - проверка работоспособности бесконтактной системы зажигания Определить напряжение аккумуляторной батареи, работоспособность коммутатора, угол опережения зажигания, вторичное напряжение на катушке зажигания, пробивное напряжение на свечах	0,57 0,57	- -	0,57	0,57
00354.	37 06 000.11	Система зажигания - проверка установки момента зажигания стробоскопом	0,13 0,13	- -	0,13	0,13
00355.	37 06 010.10	Распределитель зажигания - проверка на стенде	0,15 0,15	- -	0,15	0,15
00356.	37 07 000.10	Свечи зажигания - проверка на работающем двигателе с подключением стенда	0,15 0,15	- 0,15	0,15	0,15
00357.	37 08 000.10	Стартер - проверка на стенде	0,25 0,25	0,25 0,25	0,25	0,25
00358.	37 18 000.10	Гидрокорректор фар - проверка работы (на автомобиле)	0,05 0,05	0,05 0,05	0,05	-
00359.	37 34 910.10	Коммутатор - проверка на стенде	0,40 0,40	- -	0,40	0,40
00360.	50 00 000.10	Автомобиль - проверка технического состояния при подготовке к техосмотру Проверить техническое состояние при подготовке к государственному периодическому техническому осмотру (в соответствии с ГОСТ 51709 - 2001 "Автотранспортные средства. Требования безопасности к техническому состоянию и методы проверок"). Проводятся операции по контролю: - свободного хода педали тормоза; - усилию на педали тормоза; - общей удельной тормозной силы рабочей и стояночной тормозных систем; - относительную разность тормозных сил колес передней оси и относительную разность тормозных сил задней оси на стенде, а при его отсутствии - эффективности стояночной тормозной системы на уклоне и эффективности рабочей тормозной системы на мерном участке дороги; - подтеканий в тормозной системе; - состояние тормозных шлангов и трубок; - суммарного люфта в рулевом управлении и состояния рулевых тяг; - износа верхнего и нижнего шаровых пальцев передней подвески и зазоров в подшипниках ступиц передних колес; - состояния и действия внешних световых приборов и звукового сигнала; - направления суммарной силы света всех головных	1,80 1,80	1,80 1,80	1,80	1,80

№ поз.	Код детали, код работы	Наименование детали и характеристика работы	Трудоемкость * max количество			
			21043	21045	21053	21060
			21070	21070i		
		фар; - действия стеклоочистителей и омывателей ветрового стекла и стекла двери задка; - давления воздуха в шинах и их состояния; крепления колес; - содержания вредных веществ в отработавших газах; - подтеканий в топливной системе; - действия замков дверей и капота; механизма регулировки положения сиденья водителя; - работоспособности систем обогрева салона и обдува ветрового стекла; - состояние и работоспособность ремней безопасности и их замков.				
00361.	50 00 000.10	Автомобиль - замер мощности, максимальной скорости и времени разгона Замерить на стенде мощность на колесах, максимальную скорость и время разгона до 100 км/ч	0,55 0,55	0,55 0,55	0,55	0,55
00362.	50 00 000.10	Автомобиль - проверка дымности отработавших газов (на прогревом двигателе)	- -	0,55 -	-	-
00363.	50 00 000.10	Автомобиль - проверка осмотром состояния лицевых поверхностей (без вывешивания автомобиля)	0,12 0,12	0,12 0,12	0,12	0,12
00364.	50 00 000.10	Автомобиль - контроль расхода топлива Замерить контрольный расход топлива на стенде или пробегом	0,45 0,45	0,45 0,45	0,45	0,45
00365.	50 00 000.10	Автомобиль - проверка осмотром состояния днища кузова с вывешиванием автомобиля Осмотреть днище кузова и арки колес на отсутствие очагов коррозии, сколов и трещин покрытия	0,15 0,15	0,15 0,15	0,15	0,15
00366.	50 00 000.11	Автомобиль - проверка содержания СО и СН и коэффициент избытка воздуха в отработавших газах Проверить содержание оксида углерода (СО), углеводородов (СН) и коэффициент избытка воздуха в отработавших газах на прогревом двигателе	0,25 0,25	0,25 0,25	0,25	0,25
00367.	50 00 000.16	Автомобиль - проверка осмотром герметичности систем питания, охлаждения и тормозов, состояние шлангов и трубок	0,20 0,20	0,20 0,20	0,20	0,20
00368.	50 00 000.19	Автомобиль - замерить величину противодавления в системе выпуска отработавших газов	- -	- 0,25	-	-
00369.	50 00 000.19	Автомобиль - диагностирование ЭСУД при наличии кода неисправности	- -	- 0,10*3	-	-
00370.	50 00 000.19	Автомобиль - диагностирование ЭСУД при наличии кода неисправности	- -	- 0,20*3	-	-
00371.	50 00 000.19	Автомобиль - диагностирование ЭСУД при наличии кода неисправности	- -	- 0,30*2	-	-
00372.	50 00 000.19	Автомобиль - диагностирование ЭСУД при наличии кода неисправности	- -	- 0,40*2	-	-

№ поз.	Код детали, код работы	Наименование детали и характеристика работы	Трудоемкость * max количество			
			21043	21045	21053	21060
			21070	21070i		
00373.	50 00 000.19	Автомобиль - диагностирование ЭСУД при наличии кода неисправности	-	-	-	-
			-	0,50		
00374.	50 00 000.19	Автомобиль - определеие баласа мощностей форсунок	-	-	-	-
			-	0,60		
00375.	50 00 000.19	Автомобиль - проверка диагностической цепи по карте А диагностики	-	-	-	-
			-	0,20		
00376.	50 00 000.19	Автомобиль - проверка электрической цепи лампы 'CHECK ENGINE' по карте А - 1 диагностики	-	-	-	-
			-	0,20		
00377.	50 00 000.19	Автомобиль - проверка по карте А - 2 диагностики поступления данных на колодку диагностики	-	-	-	-
			-	0,25		
00378.	50 00 000.19	Автомобиль - определение по карте А - 3 причины невозможности запуска двигателя	-	-	-	-
			-	0,25		
00379.	50 00 000.19	Автомобиль - проверка по карте А - 4 работы реле зажигания и цепи питания	-	-	-	-
			-	0,25		
00380.	50 00 000.19	Автомобиль - проверка по карте А - 5 цепи системы подачи топлива	-	-	-	-
			-	0,40		
00381.	50 00 000.19	Автомобиль - проверка по карте А - 7 системы топливлоподачи	-	-	-	-
			-	0,40		
00382.	50 00 014.10	Кузов окрашенный - проверка геометрии основания кузова по базовым точкам	1,00	1,00	1,00	1,00
			1,00	1,00		
Регулировочные работы						
00551.	10 06 040.12	Цепь привода распределительного вала - регулировка натяжения цепи (ремня) (при снятой защитной крышке ГРМ для 21045)	0,16	0,08	0,16	0,16
			0,16	0,16		
00552.	10 07 116.12	Рычаг привода клапана - регулировка зазоров	1,10	1,35	1,10	1,10
			1,10	1,10		
Снять воздушный фильтр, (для ВАЗ 21045 - защитную крышку привода ГРМ и шумоизоляционную крышку), крышку головки блока цилиндров, отрегулировать натяжение цепи, осмотреть кулачки распредвала без снятия его, проверить и отрегулировать зазоры между кулачками и рычагами, установить снятые детали, проверить работу двигателя						
00553.	10 07 116.12	Рычаг привода клапана - регулировка зазоров (при снятом возд. фильтре, крышке головки блока и крышке привода ГРМ для 21045)	0,55	0,55	0,55	0,55
			0,55	0,55		
Осмотреть кулачки распредвала без снятия его, проверить и отрегулировать зазоры между кулачками и рычагами						

№ поз.	Код детали, код работы	Наименование детали и характеристика работы	Трудоемкость * max количество			
			21043	21045	21053	21060
			21070	21070i		
00554.	11 00 000.12	Система питания - регулировка оборотов х/хода с проверкой и регулировкой СО и СН (на прогретом двигателе)	0,35 0,35	- -	0,35	0,35
00555.	11 07 010.12	Карбюратор - регулировка уровня топлива в поплавковой камере (при снятом воздушном фильтре) Снять крышку карбюратора, очистить, проверить состояние поплавкового механизма на отсутствие механических повреждений, продуть жиклеры, проверить и отрегулировать уровень топлива, установить крышку	0,26 0,26	- -	0,26	0,26
00556.	11 07 010.15	Карбюратор - проверка и регулировка Снять карбюратор, снять крышку карбюратора, топливный фильтр, вывернуть топливные и воздушные жиклеры, электромагнитный клапан, регулировочный винт качества смеси и игольчатый клапан. Промыть, очистить и продуть сжатым воздухом детали и каналы карбюратора. Собрать, проверить игольчатый клапан, работу ускорительного насоса, отрегулировать пусковой зазор дроссельной заслонки. Установить карбюратор на двигатель, проверить и отрегулировать пусковые зазоры воздушной заслонки, проверить частоту вращения коленчатого вала, проверить и отрегулировать карбюратор на содержание токсичных веществ в отработавших газах	1,45 1,45	- -	1,45	1,45
00557.	11 07 511.12	Тяга - регулировка пневмопривода дроссельной заслонки вторичной камеры	0,10 0,10	- -	0,10	0,10
00558.	11 07 530.12	Микрореле - регулировка системы холостого хода (на прогретом двигателе)	0,13 0,13	- -	0,13	0,13
00559.	11 07 645.12	Тяга - регулировка тяги приоткрытия воздушной заслонки	0,13 0,13	- -	0,13	0,13
00560.	11 08 000.12	Тяга акселератора - регулировка Отрегулировать тяги или трос привода акселератора	0,10 0,10	0,10 0,10	0,10	0,10
00561.	11 11 010.12	Топливный насос высокого давления - проверка и регулировка угла опережения впрыска	- -	0,42 -	-	-
00562.	13 08 020.12	Ремень привода водяного насоса - проверка и регулировка натяжения Осмотреть ремень привода водяного насоса на отсутствие трещин и отслоений, проверить и отрегулировать натяжение	0,16 0,16	0,16 0,16	0,16	0,16
00563.	16 02 000.12	Привод сцепления - проверка и регулировка свободного хода педали сцепления	0,17 0,17	0,17 0,17	0,17	0,17
00564.	29 04 000.12	Подвеска передняя - проверка и регулировка углов установки передних колес Проверить и отрегулировать величину углов продольного наклона оси поворота, развала и схождение передних колес с регулировкой давления воздуха в шинах колес	1,25 1,25	1,25 1,25	1,25	1,25
00565.	31 01 011.12	Колесо - проверка состояния и балансировка (снятого с автомобиля) с регулировкой	0,20*5 0,20*5	0,20*5 0,20*5	0,20*5	0,20*5

№ поз.	Код детали, код работы	Наименование детали и характеристика работы	Трудоемкость * max количество				
			21043	21045	21053	21060	
			21070	21070i			
		давления в шине за 1 колесо					
00566.	31 01 011.12	Колесо - проверка и регулировка давления воздуха в шине (за 1 шт.)	0,03*5 0,03*5	0,03*5 0,03*5	0,03*5	0,03*5	
00567.	31 03 020.12	Подшипник внутренний ступицы - регулировка (за 1 ступицу при снятом колесе)	0,15*2 0,15*2	0,15*2 0,15*2	0,15*2	0,15*2	
		Отрегулировать зазор подшипников ступицы переднего колеса с заменой гайки и добавлением смазки					
00568.	34 00 010.12	Механизм рулевой - проверка и регулировка суммарного люфта рулевого управления	0,20 0,20	0,20 0,20	0,20	0,20	
00569.	35 04 010.12	Педаль тормоза - проверка и регулировка свободного хода	0,10 0,10	0,10 0,10	0,10	0,10	
00570.	35 08 012.12	Рычаг привода стояночного тормоза - проверка и регулировка полного хода	0,15 0,15	0,15 0,15	0,15	0,15	
00571.	35 12 010.12	Регулятор давления задних тормозов - регулировка привода на автомобиле	0,23 0,23	0,23 0,23	0,23	0,23	
00572.	35 48 010.12	Вакуумный насос - проверка и регулировка натяжения ремня привода	- -	0,16 -	-	-	
00573.	37 06 010.12	Распределитель зажигания - регулировка зазора контактов прерывателя	0,30 0,30	- -	0,30	0,30	
		Снять крышку, зачистить контакты, отрегулировать зазор, установить					
00574.	37 06 010.12	Распределитель зажигания - проверка и регулировка угла опережения зажигания с помощью стробоскопа	0,23 0,23	- -	0,23	0,23	
00575.	37 11 000.12	Блок - фара (фара) - проверка силы и регулировка направления пучка света фар (за комплект)	0,25 0,25	0,25 0,25	0,25	0,45	
		Проверить и отрегулировать давление воздуха в шинах передних и задних колес, проверить состояние рассеивателей фар на отсутствие трещин и сколов, работу гидрокорректора фар, проверить силу и отрегулировать направление пучка света фар					
00576.	37 21 010.12	Прибор звуковой сигнальный высокого тона - регулировка тональности (за 1 шт.)	0,15*2 0,15*2	0,15*2 0,15*2	0,15*2	0,15*2	
00577.	52 08 060.12	Жиклер омывателя стекла - регулировка положения (за 1 шт.)	0,08*3 0,08*2	0,08*3 0,08*2	0,08*2	0,08*2	
00578.	56 04 010.12	Крышка багажника - проверка работы и блокировки замка	- 0,10	- 0,10	0,10	0,10	
00579.	56 04 010.12	Крышка багажника - проверка работы и регулировка фиксатора замка	- 0,23	- 0,23	0,23	0,23	
00580.	56 06 064.12	Фиксатор замка крышки багажника - проверка работы и регулировка	- 0,10	- 0,10	0,10	-	

№ поз.	Код детали, код работы	Наименование детали и характеристика работы	Трудоемкость * max количество			
			21043	21045	21053	21060
			21070	21070i		
		блокировки крышки багажника				
00581.	56 06 078.12	Фиксатор замка крышки багажника - проверка работы и регулировка блокировки крышки багажника	-	-	-	0,10
00582.	61 04 020.12	Стеклоподъемник передней двери - регулировка стеклоподъемника (при снятой обивке двери) со смазкой троса	0,25 0,25	0,25 0,25	0,25	0,25
00583.	61 04 021.12	Стеклоподъемник передней двери - регулировка стеклоподъемника (при снятой обивке двери) со смазкой троса	0,25 0,25	0,25 0,25	0,25	0,25
00584.	61 05 000.12	Фиксатор замка двери - проверка и регулировка фиксатора боковой двери (за 1 шт.)	0,23*4 0,23*4	0,23*4 0,23*4	0,23*4	0,23*4
00585.	61 05 012.12	Замок передней двери правый - проверка работы и регулировка блокировки (при снятой обивке двери)	0,10 0,10	0,10 0,10	0,10	0,10
00586.	61 05 013.12	Замок передней двери левый - проверка работы и регулировка блокировки (при снятой обивке двери)	0,10 0,10	0,10 0,10	0,10	0,10
00587.	62 04 020.12	Стеклоподъемник задней двери правый - регулировка стеклоподъемника (при снятой обивке двери) со смазкой троса	0,25 0,25	0,25 0,25	0,25	0,25
00588.	62 04 021.12	Стеклоподъемник задней двери левый - регулировка стеклоподъемника (при снятой обивке двери) со смазкой троса	0,25 0,25	0,25 0,25	0,25	0,25
00589.	62 05 012.12	Замок задней двери правый - проверка работы и регулировка блокировки (при снятой обивке двери)	0,10 0,10	0,10 0,10	0,10	0,10
00590.	62 05 013.12	Замок задней двери левый - проверка работы и регулировка блокировки (при снятой обивке двери)	0,10 0,10	0,10 0,10	0,10	0,10
00591.	62 05 082.12	Привод выкл. замка задней двери правый - проверка работы и регулировка блокировки (при снятой обивке двери)	0,10 0,10	0,10 0,10	0,10	0,10
00592.	62 05 083.12	Привод выкл. замка задней двери левый - проверка работы и регулировка блокировки (при снятой обивке двери)	0,10 0,10	0,10 0,10	0,10	0,10
00593.	63 00 014.12	Дверь задка в сборе - проверка и регулировка фиксатора замка	0,23 -	0,23 -	-	-

№ поз.	Код детали, код работы	Наименование детали и характеристика работы	Трудоемкость * max количество			
			21043	21045	21053	21060
			21070	21070i		
00594.	84 02 012.12	Капот в сборе - проверка работы и регулировка замка капота	0,23 0,23	0,23 0,23	0,23	0,23
Комплексные работы по талонам сервисной книжки						
00701.	50 00 000.17	Автомобиль - Талон №1 (2000 - 3000 км) Выполнить работы по операциям соответствующего талона, приведенным в сервисной книжке, в разделе "Перечень работ, выполняемых по талонам"	5,18 5,18	5,20 4,03	5,18	5,34
00702.	50 00 000.17	Автомобиль - Талон №2 (9500 - 10500 км) Выполнить работы по операциям соответствующего талона, приведенным в сервисной книжке, в разделе "Перечень работ, выполняемых по талонам"	6,38 6,38	6,21 5,19	6,38	6,38
00703.	50 00 000.17	Автомобиль - Талон №3 (19000 - 20000 км) Выполнить работы по операциям соответствующего талона, приведенным в сервисной книжке, в разделе "Перечень работ, выполняемых по талонам"	7,60 7,60	7,18 5,78	7,60	7,76
00704.	50 00 000.17	Автомобиль - Талон №4 (29500 - 30500 км) Выполнить работы по операциям соответствующего талона, приведенным в сервисной книжке, в разделе "Перечень работ, выполняемых по талонам"	6,27 6,27	6,43 5,28	6,27	6,27
00705.	50 00 000.17	Автомобиль - Талон №5 (39500 - 40500 км) Выполнить работы по операциям соответствующего талона, приведенным в сервисной книжке, в разделе "Перечень работ, выполняемых по талонам"	8,60 8,60	8,83 6,78	8,60	8,76
00706.	50 00 000.17	Автомобиль - Талон №6 (49500 - 50500 км) Выполнить работы по операциям соответствующего талона, приведенным в сервисной книжке, в разделе "Перечень работ, выполняемых по талонам"	5,64 5,64	5,46 4,49	5,64	5,64
00707.	50 00 000.17	Автомобиль - Талон №7 (59500 - 60500 км) Выполнить работы по операциям соответствующего талона, приведенным в сервисной книжке, в разделе "Перечень работ, выполняемых по талонам"	9,77 9,77	9,76 8,42	9,77	9,93
00708.	50 00 000.17	Автомобиль - Талон №8 (69500 - 70500 км) Выполнить работы по операциям соответствующего талона, приведенным в сервисной книжке, в разделе "Перечень работ, выполняемых по талонам"	5,64 5,64	5,46 4,49	5,64	5,64
00709.	50 00 000.17	Автомобиль - Талон №9 (79500 - 80500 км) Выполнить работы по операциям соответствующего талона, приведенным в сервисной книжке, в разделе "Перечень работ, выполняемых по талонам"	8,60 8,60	8,83 6,78	8,60	8,76
00710.	50 00 000.17	Автомобиль - Талон №10 (89500 - 90500 км) Выполнить работы по операциям соответствующего талона, приведенным в сервисной книжке, в разделе "Перечень работ, выполняемых по талонам"	6,27 6,27	6,43 5,28	6,27	6,27
00711.	50 00 000.17	Автомобиль - Талон №11 (99500 - 100500 км) Выполнить работы по операциям соответствующего талона, приведенным в сервисной книжке, в разделе "Перечень работ, выполняемых по талонам"	7,60 7,60	7,18 5,78	7,60	7,76

№ поз.	Код детали, код работы	Наименование детали и характеристика работы	Трудоемкость * max количество			
			21043	21045	21053	21060
			21070	21070i		
00712.	50 00 000.17	Автомобиль - Талон №12 (109500 - 110500 км) Выполнить работы по операциям соответствующего талона, приведенным в сервисной книжке, в разделе 'Перечень работ, выполняемых по талонам'	5,64 5,64	5,46 4,49	5,64	5,64
Крепежные работы						
00851.	10 03 011.18	Головка цилиндров - подтяжка крепления головки цилиндров и коллекторов (при снятой крышке головки)	0,35 0,35	0,35 0,35	0,35	0,35
00852.	10 06 033.18	Корпус подшипников распределительн. вала - подтяжка креплений (при снятой крышке головки блока цилиндров)	0,20 0,20	0,20 0,20	0,20	0,20
00853.	10 12 000.18	Система смазки - устранение подтеканий Устранить подтекание масла подтяжкой соединений (за одну неисправность)	0,12*3 0,12*3	0,12*3 0,12*3	0,12*3	0,12*3
00854.	11 00 000.18	Система питания - устранение подтеканий Устранить подтекание топлива подтяжкой соединений (за одну неисправность)	0,12*3 0,12*3	0,12*3 0,12*3	0,12*3	0,12*3
00855.	13 00 000.18	Система охлаждения - устранение подтеканий Устранить подтекание охлаждающей жидкости подтяжкой соединений (за одну неисправность)	0,12*3 0,12*3	0,12*3 0,12*3	0,12*3	0,12*3
00856.	29 01 000.18	Подвеска передняя в сборе - затяжка резинометаллических втулок под нагрузкой	0,25 0,25	0,25 0,25	0,25	0,25
00857.	29 11 000.18	Шарниры задней подвески - затяжка резинометаллических втулок под нагрузкой	0,25 0,25	0,25 0,25	0,25	0,25
00858.	34 00 010.18	Механизм рулевой - подтяжка креплений Подтянуть крепления вала рулевого управления к валу червяка, картера рулевого механизма и кронштейна маятникового рычага	0,15 0,15	0,15 0,15	0,15	0,15
00859.	35 00 000.18	Тормозная система - устранение подтеканий Устранить подтекание тормозной жидкости подтяжкой соединений (за одну неисправность)	0,12*3 0,12*3	0,12*3 0,12*3	0,12*3	0,12*3
00860.	50 00 000.18	Автомобиль - подтяжка креплений узлов, агрегатов и деталей шасси и двигателя Подтянуть крепления: водяного насоса, подушек передней подвески двигателя, амортизаторов, вала рулевого управления к валу червяка, впускной трубы и выпускного коллектора, приемной трубы, коробки передач, карданной передачи, заднего моста, колес, передней и задней подвески, осей, нижних рычагов, рулевого управления, стартера, эластичной муфты, картера, редуктора заднего моста, задней подвески двигателя, штанг задней подвески, картера рулевого управления и кронштейна маятникового рычага	0,88 0,88	0,88 0,88	0,88	0,88

№ поз.	Код детали, код работы	Наименование детали и характеристика работы	Трудоемкость * max количество			
			21043	21045	21053	21060
			21070	21070i		

РЕМОНТ

10. Двигатель

1000. Двигатель в сборе

10001.	10 00 000.21	Силовой агрегат - с/у силового агрегата в сборе с передней подвеской (при снятых передних колесах)	4,70 4,70	4,70 4,70	4,70	4,70
<p>Слить охлаждающую жидкость, отсоединить провода, шланги, тяги и трос карбюратора, трос привода спидометра, приемную трубу глушителя, карданный вал от коробки передач. Снять брызговик двигателя, аккумуляторную батарею, радиатор, воздушный фильтр, передние амортизаторы. Отсоединить рабочий цилиндр сцепления, верхние рычаги подвески от кузова, балку передней подвески от лонжеронов. Разгрузить и снять пружины, силовой агрегат в сборе с передней подвеской, промыть, установить, проверить уровни масла, залить охлаждающую жидкость</p>						
10002.	10 00 100.24	Кольца поршневые - с/у комплекта (на одном снятом поршне)	0,12*4 0,12*4	0,12*4 0,12*4	0,12*4	0,12*4
<p>Снять кольца, очистить поршень и канавки колец от нагара и отложений, подобрать и подогнать кольца по цилиндру и установить на поршень</p>						
10003.	10 00 102.24	Вкладыши коренных подшипников - с/у (на снятом двигателе)	3,93 3,93	3,93 3,93	3,93	3,93
<p>Слить масло, снять картер двигателя, масляный насос, крышку привода распределительного механизма (со снятием ремня вентилятора, вентилятора и шкива коленчатого вала), маховик, крышку картера сцепления, держатель заднего сальника коленвала, цепь привода распределительного вала (со снятием крышки головки цилиндров и звездочки распределительного вала), звездочку коленчатого вала, отсоединить шатуны и крышки коренных подшипников, снять вал, промыть, проверить, установить вал с вкладышами и полукольцами, собрать, отрегулировать натяжение цепи привода распределительного вала и ремня привода вентилятора, залить масло, установить двигатель на стенде и проверить работу двигателя</p>						
10004.	10 00 104.21	Вкладыши шатунного подшипника - с/у (при снятом масляном картере и маслососе, комплект на 1 шатун)	0,30*4 0,30*4	0,30*4 0,30*4	0,30*4	0,30*4
<p>Отсоединить крышки шатунов, снять и установить вкладыши, установить крышки шатунов</p>						
10005.	10 00 104.24	Вкладыши шатунного подшипника - с/у (на снятом двигателе, комплект на двигатель)	1,50 1,50	1,50 1,50	1,50	1,50
<p>Слить масло, снять картер двигателя, масляный насос, отсоединить крышку шатуна, снять и установить вкладыши, установить картер, залить масло</p>						
10006.	10 00 260.21	Двигатель в сборе - с/у (при снятом воздушном фильтре), со снятием коробки передач	7,30 7,30	7,30 7,30	7,30	7,30
<p>Слить охлаждающую жидкость, отсоединить электропровода, шланги (охлаждения, отопления, топливные), тяги и тросы привода карбюратора, трос привода спидометра, приемную трубу глушителя, карданный вал от коробки передач. Снять брызговик двигателя, капот, аккумуляторную батарею, радиатор, стартер, установить</p>						
10007.	10 00 260.21	Двигатель в сборе - с/у (при снятом воздушном фильтре)	4,50 4,50	4,50 4,50	4,50	4,50
<p>Слить охлаждающую жидкость, отсоединить электропровода, шланги, тяги и трос</p>						

№ поз.	Код детали, код работы	Наименование детали и характеристика работы	Трудоемкость * max количество			
			21043	21045	21053	21060
			21070	21070i		
		карбюратора, трос привода спидометра, приёмную трубу глушителя, двигатель от коробки передач. Снять брызговик двигателя, капот аккумуляторную батарею, радиатор, стартер, отсоединить рабочий цилиндр сцепления, подкапотную лампу. Снять двигатель, сцепление. Очистить двигатель, промыть, установить, проверить уровень масла в двигателе, отрегулировать обороты холостого хода				
10008.	10 00 260.40	Двигатель в сборе - ремонт с полной разборкой и обкаткой на стенде	15,10 15,10	15,10 15,10	15,10	15,10
		Слить масло, произвести полную разборку (кроме узлов электрооборудования и системы питания), промыть, продефектовать, заменить детали, шлифовать седла клапанов и клапаны, собрать, залить масло, отрегулировать, произвести обкатку и окончательную регулировку на стенде				
1001. Подвеска двигателя						
10009.	10 01 016.20	Кронштейн передней опоры двигателя - с/у	0,35 0,35	0,35 0,35	0,35	0,35
10010.	10 01 017.20	Кронштейн передней опоры двигателя - с/у	0,35 0,35	0,35 0,35	0,35	0,35
10011.	10 01 020.20	Подушка передней опоры двигателя - с/у (за 1 шт., на автомобиле)	0,30*2 0,30*2	0,30*2 0,30*2	0,30*2	0,30*2
10012.	10 01 020.20	Подушка передней опоры двигателя - с/у (за 2 шт.)	0,50 0,50	0,50 0,50	0,50	0,50
10013.	10 01 020.24	Подушка передней опоры двигателя - с/у (на снятом двигателе, за 1 шт.)	0,13*2 0,13*2	0,13*2 0,13*2	0,13*2	0,13*2
10014.	10 01 045.20	Подушка задней опоры двигателя - с/у (на автомобиле)	0,30 0,30	0,30 0,30	0,30	0,30
10015.	10 01 045.24	Подушка задней опоры двигателя - с/у (на снятом силовом агрегате)	0,13 0,13	0,13 0,13	0,13	0,13
10016.	10 01 100.20	Поперечина задней опоры двигателя - с/у	0,35 0,35	0,35 0,35	0,35	0,35
1002. Блок цилиндров						
10017.	10 02 011.24	Блок цилиндров - замена заглушек системы охлажд. с правой стороны двигателя (на снятом двигателе)	1,60 1,60	1,60 1,60	1,60	1,60
		Снять трубу впускную, трубу отводящую водяного насоса, заглушки, установить с заменой прокладок				
10018.	10 02 011.24	Блок цилиндров - замена задней заглушки системы охлаждения двиг. (на снятом двигателе)	0,85 0,85	0,85 0,85	0,85	0,85
		Снять сцепление, маховик, крышку картера сцепления, заглушку, установить				
10019.	10 02 011.24	Блок цилиндров - замена левой заглушки системы охлаждения двиг. (на снятом двигателе)	0,30 0,30	0,30 0,30	0,30	0,30
10020.	10 02 011.24	Блок цилиндров - замена передней заглушки системы смазки	2,19 2,19	2,19 2,19	2,19	2,19

№ поз.	Код детали, код работы	Наименование детали и характеристика работы	Трудоемкость * max количество			
			21043	21045	21053	21060
			21070	21070i		
		(на снятом двигателе) Снять крышку головки цилиндров, ремень привода водяного насоса, шкив коленчатого вала, крышку привода распределительного вала, звездочку (шкив) распределительного вала и звездочку (шкив) шестерни привода масляного насоса, ослабить крепление масляного картера, удалить заглушку, установить с заменой прокладок, отрегулировать натяжение цепи (ремня) привода распределительного вала и натяжение ремня привода водяного насоса				
10021.	10 02 011.24	Блок цилиндров - замена задней заглушки системы смазки двигателя (на снятом двигателе) Снять сцепление, маховик, крышку картера сцепления, заглушку, установить	0,85 0,85	0,85 0,85	0,85	0,85
10022.	10 02 011.44	Блок цилиндров - ремонт Профрезеровать гнездо под опорные полукольца блока в сборе с пятой крышкой коренного подшипника, установить дополнительные полукольца на штифты	0,45 0,45	0,45 0,45	0,45	0,45
10023.	10 02 011.44	Блок цилиндров - расточка и хонингование Расточить цилиндры, прохонинговать, промыть, продуть сжатым воздухом	4,50 4,50	4,50 4,50	4,50	4,50
10024.	10 02 011.44	Блок цилиндров - хонингование (за 1 цилиндр) Прохонинговать, промыть, продуть сжатым воздухом	0,60*4 0,60*4	0,60*4 0,60*4	0,60*4	0,60*4
10025.	10 02 011.45	Блок цилиндров - гильзование Расточить цилиндры блока под ремонтный размер, установить гильзы, запрессовать, расточить под нормальный размер, прохонинговать, промыть, продуть сжатым воздухом	2,30 2,30	2,30 2,30	2,30	2,30
10026.	10 02 060.21	Крышка привода распределительного вала - с/у (при снятом радиаторе) Снять ремень водяного насоса, шкив коленчатого вала, крышку, заменить сальник, прокладку, установить, отрегулировать натяжение ремня привода вентилятора	0,55 0,55	- 0,55	0,55	0,55
1003. Головка цилиндров						
10027.	10 03 011.20	Головка цилиндров - с/у Слить охлаждающую жидкость, отсоединить провода, шланги, трубопроводы и тяги карбюратора, приемную трубу глушителя, снять воздушный фильтр, карбюратор, крышку головки цилиндров, звездочку распределительного вала, распределительный вал с корпусом в сборе и головку цилиндров, очистить от нагара, заменить прокладку, собрать, отрегулировать зазоры привода клапанов, залить охлаждающую жидкость, установить момент зажигания, проверить работу двигателя	3,75 3,75	3,75 3,55	3,75	3,75
10028.	10 03 011.21	Головка цилиндров - с/у (при слитой охлаждающей жидкости и снятом распределительном вале) Отсоединить приемную трубу глушителя и трубопроводы, снять провода, щиток стартера, головку цилиндров, очистить от нагара, заменить прокладку, установить	1,27 1,27	1,27 1,27	1,27	1,27
10029.	10 03 011.40	Головка цилиндров - ремонт (без замены направляющих втулок) Разобрать, очистить от нагара, промыть, продефектовать, заменить негодные детали, шлифовать седла клапанов, и клапана, собрать и испытать на герметичность	4,40 4,40	4,40 4,40	4,40	4,40
10030.	10 03 011.45	Головка цилиндров - фрезерование нижней плоскости	1,12 1,12	1,12 1,12	1,12	1,12

№ поз.	Код детали, код работы	Наименование детали и характеристика работы	Трудоемкость * max количество			
			21043	21045	21053	21060
			21070	21070i		
10031.	10 03 260.21	Крышка головки цилиндров - с/у (при снятом воздушном фильтре и верхней крышке привода распред.вала (для авт. 21045)	0,36 0,36	0,36 0,50	0,36	0,36
1004. Поршни и шатуны						
10032.	10 04 015.20	Поршень - с/у (на автомобиле)	4,10 4,10	4,10 4,10	4,10	4,10
Слить масло, охлаждающую жидкость, снять головку цилиндров, картер двигателя, масляный насос (при необходимости), поршень с шатуном в сборе, отсоединить поршень от шатуна, очистить от нагара (с заменой колец), промыть, продефектовать, собрать поршень с шатуном, установить, собрать двигатель, отрегулировать. Натяжение цепи, зазоры клапанов, залить масло, запустить двигатель и проверить работу						
10033.	10 04 015.20	Поршень - с/у каждого последующего поршня при снятом одном (на автомобиле)	0,45*3 0,45*3	0,45*3 0,45*3	0,45*3	0,45*3
10034.	10 04 015.24	Поршень - с/у (на снятом двигателе)	3,00 3,00	3,00 2,50	3,00	3,00
Слить масло, снять головку цилиндров, картер двигателя, масляный насос (при необходимости), поршень с шатуном в сборе, отсоединить поршень от шатуна, промыть, продефектовать, собрать пару, установить, собрать двигатель, отрегулировать натяжение цепи и зазоры клапанов, залить масло						
10035.	10 04 015.24	Поршень - с/у каждого последующего поршня при снятом одном (на снятом двигателе)	0,40*3 0,40*3	0,40*3 0,40*3	0,40*3	0,40*3
10036.	10 04 045.20	Шатун - с/у (на автомобиле)	4,10 4,10	4,10 4,10	4,10	4,10
Слить масло, охлаждающую жидкость, снять головку цилиндров, картер двигателя, масляный насос (при необходимости), поршень с шатуном в сборе, отсоединить поршень от шатуна, очистить от нагара (с заменой колец), промыть, продефектовать, собрать поршень с шатуном, установить, собрать двигатель, отрегулировать. Натяжение цепи, зазоры клапанов, залить масло, запустить двигатель и проверить работу						
10037.	10 04 045.20	Шатун - с/у каждого последующего шатуна при снятом одном (на автомобиле)	0,45*3 0,45*3	0,45*3 0,45*3	0,45*3	0,45*3
10038.	10 04 045.24	Шатун - с/у (на снятом двигателе)	3,00 3,00	3,00 2,50	3,00	3,00
Слить масло, снять головку цилиндров, картер двигателя, масляный насос (при необходимости), поршень с шатуном в сборе, отсоединить поршень от шатуна, промыть, продефектовать, собрать пару, установить, собрать двигатель, отрегулировать натяжение цепи и зазоры клапанов, залить масло						
10039.	10 04 045.24	Шатун - с/у каждого последующего шатуна при снятом одном (на снятом двигателе)	0,40*3 0,40*3	0,40*3 0,40*3	0,40*3	0,40*3
1005. Вал коленчатый и маховик						
10040.	10 05 015.24	Вал коленчатый - с/у (на снятом двигателе)	3,93 3,93	3,93 3,80	3,93	3,93
Слить масло, снять картер двигателя, масляный насос, крышку привода распределительного механизма (со снятием ремня водяного насоса, вентилятора и шкива коленчатого вала), маховик, крышку картера сцепления, держатель заднего сальника коленвала, цепь привода распределительного вала (со снятием крышки						

№ поз.	Код детали, код работы	Наименование детали и характеристика работы	Трудоемкость * max количество			
			21043	21045	21053	21060
			21070	21070i		
		головки цилиндров и звездочки распределительного вала), звездочку коленчатого вала, отсоединить шатуны и крышки коренных подшипников, снять вал, промыть, проверить, установить вал с вкладышами и полукольцами, собрать, отрегулировать натяжение цепи привода распределительного вала и ремня привода водяного насоса, залить масло, установить двигатель на стенде и проверить работу двигателя				
10041.	10 05 015.24	Вал коленчатый - замена заглушек с промывкой и прочисткой масляных каналов	0,53 0,53	0,53 0,53	0,53	0,53
10042.	10 05 015.44	Вал коленчатый - ремонт Промыть вал, продефектовать, определить ремонтный размер, шлифовать и отполировать коренные и шатунные шейки, удалить заглушки масляных каналов, профрезеровать гнезда под заглушки масляных каналов, прочистить, промыть и продуть масляные каналы, установить заглушки	2,50 2,50	2,50 2,50	2,50	2,50
10043.	10 05 015.44	Вал коленчатый - шлифовка и доводка шатунных шеек Прошлифовать и отполировать шатунные шейки, удалить заглушки, профрезеровать гнезда под заглушки, промыть и продуть масляные каналы, установить заглушки	1,60 1,60	1,60 1,60	1,60	1,60
10044.	10 05 015.44	Вал коленчатый - шлифовка и доводка коренных шеек Прошлифовать и отполировать коренные шейки, удалить заглушки, профрезеровать гнезда под заглушки, промыть и продуть масляные каналы, установить заглушки	1,30 1,30	1,30 1,30	1,30	1,30
10045.	10 05 030.21	Звездочка коленчатого вала - с/у (при снятой крышке головки цилиндров и крышке привода распред. вала) Снять звездочку распред. вала, цепь и звездочку коленвала, промыть, проверить, установить, отрегулировать натяжение цепи	0,50 0,50	- 0,50	0,50	0,50
10046.	10 05 030.21	Звездочка коленчатого вала - с/у (при снятой цепи)	0,06 0,06	- 0,06	0,06	0,06
10047.	10 05 030.21	Звездочка коленчатого вала - с/у шкива на автомобиле ВАЗ - 21045 (при снятом ремне)	- -	0,12 -	-	-
10048.	10 05 034.21	Сальник - с/у сальника распредвала а/м ВАЗ - 21045 (при снятой защитной крышке и шкиве распредвала)	- -	0,06 -	-	-
10049.	10 05 034.21	Сальник - с/у сальника валика привода масляного насоса а/м 21045 (при снятой защитн. крышке и шкиве привода)	- -	0,06 -	-	-
10050.	10 05 034.24	Сальник - с/у сальника переднего коленвала (на снятой крышке или держателе)	0,06 0,06	0,06 0,06	0,06	0,06
10051.	10 05 054.21	Храповик коленчатого вала - с/у (при снятой защите картера и брызговиках)	0,06 0,06	0,06 0,06	0,06	0,06
10052.	10 05 060.21	Шкив коленчатого вала - с/у (при снятом ремне привода водяного насоса, защите картера и ремне)	0,12 0,12	0,12 0,12	0,12	0,12

№ поз.	Код детали, код работы	Наименование детали и характеристика работы	Трудоемкость * max количество			
			21043	21045	21053	21060
			21070	21070i		
		привода вакуумного насоса для ВАЗ-21045)				
10053.	10 05 115.21	Маховик - с/у (при снятом сцеплении)	0,30 0,30	0,30 0,30	0,30	0,30
10054.	10 05 115.44	Маховик - проточка	0,27 0,27	0,27 0,27	0,27	0,27
10055.	10 05 153.21	Держатель сальника коленчатого вала - с/у (при снятой коробке передач)	0,70 0,70	0,70 0,70	0,70	0,70
		Снять сцепление, маховик, крышку картера сцепления и держатель сальника, установить				
10056.	10 05 160.24	Сальник коленчатого вала задний - с/у (на снятом держателе)	0,06 0,06	0,06 0,06	0,06	0,06
10057.	10 05 183.24	Полукольца вала коленчатого - с/у комплекта (на снятом двигателе)	1,00 1,00	1,00 1,00	1,00	1,00
		Слить масло, снять картер двигателя, снять крышку коренного подшипника, полукольца, установить, залить масло				
10058.	10 05 252.21	Держатель передний сальника коленчатого вала - с/у (при снятых ремне привода ГРМ и шкиве коленчатого вала)	- -	0,10 -	-	-
		Снять держатель, заменить прокладку, установить				
1006. Вал распределительный и привод						
10059.	10 06 010.20	Вал распределительный - с/у	1,30 1,30	1,50 1,30	1,30	1,30
		Снять воздушный фильтр (кроме авт. с распредел. впрыском топлива), верхнюю защитную крышку ремня привода распредвала (для автомобиля ВАЗ - 21045), крышку головки цилиндров, звездочку (шкив) распределительного вала, вал с корпусом в сборе, (крышки распредел. вала и распредел. вал для 21045), разъединить, промыть, проверить, установить, отрегулировать натяжение цепи (ремня), зазоры клапанов				
10060.	10 06 010.21	Вал распределительный - с/у (при снятых воздушном фильтре, крышке головки цилиндров и звездочке (шкиве) распредел.вала)	0,21 0,21	0,21 0,21	0,21	0,21
10061.	10 06 020.21	Звездочка - с/у шкива распредел. вала на авт. ВАЗ- 21045 (при снятой верхней крышке ремня)	- -	0,27 -	-	-
		Ослабить натяжение ремня, снять и установить шкив, отрегулировать натяжение ремня				
10062.	10 06 020.21	Звездочка - с/у звездочки валика привода масляного насоса (при снятых крышках головки цилиндров и привода ГРМ)	0,17 0,17	- 0,17	0,17	0,17
10063.	10 06 020.21	Звездочка - с/у звездочки распредел. вала (при снятой крышке головки цилиндров)	0,27 0,27	- 0,27	0,27	0,27
		Ослабить натяжение цепи, снять и установить звездочку, отрегулировать натяжение цепи				
10064.	10 06 026.21	Крышка подшипника распределит. вала первая - с/у (при снятой	- -	0,05 -	-	-

№ поз.	Код детали, код работы	Наименование детали и характеристика работы	Трудоемкость * max количество			
			21043	21045	21053	21060
			21070	21070i		
10065.	10 06 027.21	крышке головки цилиндров) Крышка подшипника распределит. вала вторая - с/у (при снятой крышке головки цилиндров)	-	0,05	-	-
10066.	10 06 028.21	Крышка подшипника распределит. вала третья - с/у (при снятой крышке головки цилиндров)	-	0,05	-	-
10067.	10 06 029.21	Крышка подшипника распределит. вала четвертая - с/у (при снятой крышке головки цилиндров)	-	0,05	-	-
10068.	10 06 030.21	Крышка подшипника распределит. вала пятая - с/у (при снятой крышке головки цилиндров)	-	0,05	-	-
10069.	10 06 033.20	Корпус подшипников распределительного вала - с/у Снять воздушный фильтр (кроме авт. с распредел. впрыском топлива), крышку головки цилиндров, звездочку распределительного вала, вал с корпусом в сборе, упорный фланец, разъединить, промыть, проверить, установить, отрегулировать натяжение цепи (ремня), зазоры клапанов	1,30 1,30	- 1,30	1,30	1,30
10070.	10 06 033.21	Корпус подшипников распределительн. вала - с/у (при снятых воздушном фильтре, крышке головки цилиндров и звездочке распределит. вала)	0,21 0,21	- 0,21	0,21	0,21
10071.	10 06 040.21	Цепь привода распределительного вала - с/у (при снятом радиаторе) Снять воздушный фильтр, крышку головки цилиндров, крышку привода распределительного механизма (со снятием ремня генератора, вентилятора и шкива коленвала), звездочку распредвала и цепь, промыть, проверить, установить, отрегулировать натяжение цепи и ремня генератора	1,76 1,76	- 1,60	1,76	1,76
10072.	10 06 040.21	Цепь привода распределительного вала - с/у (при снятых крышке головки цилиндров и крышке привода распределительного механизма) Снять звездочку распределительного вала и цепь, промыть, проверить, установить, отрегулировать натяжение	0,26 0,26	- 0,26	0,26	0,26
10073.	10 06 040.21	Цепь привода распределительного вала - с/у ремня на авт. ВАЗ - 21045 (при снятом радиаторе) Снять ремни привода вакуумного насоса и генератора, верхнюю защитную крышку привода ГРМ, шкив коленвала, нижнюю защитную крышку, ремень. Установить снятые детали, отрегулировать натяжение ремней	-	0,90	-	-
10074.	10 06 060.20	Натяжитель цепи - с/у с регулировкой натяжения цепи	0,28 0,28	- 0,28	0,28	0,28
10075.	10 06 090.21	Башмак натяжителя цепи - с/у (при снятой крышке привода распред.вала) Ослабить цепь, снять и установить башмак натяжителя, отрегулировать натяжение цепи	0,17 0,17	- 0,17	0,17	0,17
10076.	10 06 100.21	Успокоитель цепи - с/у (при снятой крышке головки цилиндров)	0,15 0,15	- 0,15	0,15	0,15

№ поз.	Код детали, код работы	Наименование детали и характеристика работы	Трудоемкость * max количество			
			21043	21045	21053	21060
			21070	21070i		
10077.	10 06 120.21	Ролик натяжной - с/у (при снятой верхней защитной крышке)	-	0,15	-	-
10078.	10 06 135.21	Ролик опорный - с/у (при снятой верхней защитной крышке)	-	0,15	-	-
10079.	10 06 146.20	Крышка защитная зубчатого ремня верхняя - с/у	-	0,15	-	-
1007. Клапаны						
10080.	10 07 000.21	Детали клапанного механизма - с/у на одном клапане (при снятом рычаге привода клапана, на снятой головке цилиндров) Снять сухари, тарелку пружины, пружины, шайбы опорные и установить	0,10*8 0,10*8	0,10*8 0,10*8	0,10*8	0,10*8
10081.	10 07 010.24	Клапан впускной - с/у (за 1 шт. на снятой головке блока)	0,10*4 0,10*4	0,10*4 0,10*4	0,10*4	0,10*4
10082.	10 07 010.44	Клапан впускной - шлифовка (за 1 шт.) Прошлифовать и промыть клапан	0,05*4 0,05*4	0,05*4 0,05*4	0,05*4	0,05*4
10083.	10 07 012.24	Клапан выпускной - с/у (за 1 шт. на снятой головке блока)	0,10*4 0,10*4	0,10*4 0,10*4	0,10*4	0,10*4
10084.	10 07 012.44	Клапан выпускной - шлифовка (за 1 шт.) Прошлифовать и промыть клапан	0,05*4 0,05*4	0,05*4 0,05*4	0,05*4	0,05*4
10085.	10 07 026.21	Колпачок маслоотражательный - с/у (за 1 шт.) на автомобиле, (при снятых деталях клапанного механизма)	0,10*8 0,10*8	0,10*8 0,10*8	0,10*8	0,10*8
10086.	10 07 032.21	Втулка направляющая впускного клапана - с/у (при снятом клапане на снятой головке блока, за 1 шт.) Заменить втулку направляющую впускного клапана и развернуть под размер	0,15*4 0,15*4	0,15*4 0,15*4	0,15*4	0,15*4
10087.	10 07 033.21	Втулка направляющая выпускного клапана - с/у (при снятом клапане на снятой головке блока, за 1 шт.) Заменить втулку направляющую выпускного клапана и развернуть под размер	0,15*4 0,15*4	0,15*4 0,15*4	0,15*4	0,15*4
10088.	10 07 075.21	Регулировочный болт - с/у (при снятом рычаге, за 1 шт.)	0,08*8 0,08*8	- 0,08*8	0,08*8	0,08*8
10089.	10 07 080.45	Седло клапана - ремонт седла впускного или выпускного клапана при снятых клапанах (за 1 шт.) Профрезеровать и шлифовать, промыть седло клапана	0,30*8 0,30*8	0,30*8 0,30*8	0,30*8	0,30*8
10090.	10 07 116.21	Рычаг привода клапана - с/у за 1 шт. (при снятом распределительном вале)	0,01*8 0,01*8	- 0,01*8	0,01*8	0,01*8
10091.	10 07 117.21	Пружина рычага клапана - с/у за 1 шт. (при снятом распреде. вале)	0,01*8 0,01*8	- 0,01*8	0,01*8	0,01*8

№ поз.	Код детали, код работы	Наименование детали и характеристика работы	Трудоемкость * max количество			
			21043	21045	21053	21060
			21070	21070i		
1008. Газопровод						
10092.	10 08 014.20	Труба впускная - с/у Снять воздушный фильтр, впускную трубу, установить	- -	0,35 -	-	-
10093.	10 08 014.20	Труба впускная - с/у (на автомобиле) Слить охлаждающую жидкость, снять воздушный фильтр (для авт. оборудованного системой распределенного впрыска топлива - патрубок дроссельный и ресивер), отсоединить шланги, трубопроводы, тяги карбюратора, приемную трубу глушителя (для авт. с системой распределенного впрыска топлива - опорные кронштейны), снять карбюратор, впускную трубу, выпускной коллектор и прокладки; проверить, очистить, установить, залить охлаждающую жидкость	1,50 1,50	- 1,65	1,50	1,50
10094.	10 08 014.21	Труба впускная - с/у (при слитой охлаждающей жидкости) Снять воздушный фильтр (для авт. с распределенным впрыском топлива - патрубок дроссельный и ресивер в сборе), отсоединить шланги, трубопроводы, тяги карбюратора, приемную трубу глушителя (для авт. с распределенным впрыском топлива - опорные кронштейны ресивера), снять карбюратор, впускную трубу, выпускной коллектор и прокладки; проверить, очистить, установить	1,15 1,15	- 1,30	1,15	1,15
10095.	10 08 016.20	Трубка дренажная впускной трубы - с/у	0,10 0,10	- -	0,10	0,10
10096.	10 08 027.20	Ресивер - с/у	- -	- 0,35	-	-
10097.	10 08 056.20	Кронштейн опорный - с/у	- -	- 0,20	-	-
10098.	10 08 075.20	Кронштейн поддерживающий - с/у	- -	- 0,20	-	-
1009. Картер масляный						
10099.	10 09 010.21	Картер масляный - с/у (на автомобиле, при слитом масле) Снять брызговик, отсоединить передние опоры двигателя, вывесить двигатель и снять картер, заменить прокладку, установить	1,20 1,20	1,20 1,20	1,20	1,20
10100.	10 09 010.24	Картер масляный - с/у (на снятом двигателе) Слить масло, снять картер, заменить прокладку, установить картер, залить масло	0,40 0,40	0,40 0,40	0,40	0,40
10101.	10 09 010.41	Картер масляный - ремонт Очистить внутреннюю и наружную поверхности картера, выправить вмятины, заварить трещины	0,53 0,53	0,53 0,53	0,53	0,53
1011. Насос масляный						
10102.	10 11 010.20	Насос масляный в сборе - с/у Слить масло, снять брызговик, отсоединить передние опоры двигателя, вывесить двигатель, снять масляный картер, прокладку, масляный насос, промыть, проверить, заменить прокладку, установить, залить масло	1,40 1,40	1,40 1,40	1,40	1,40
10103.	10 11 010.21	Насос масляный в сборе - с/у	0,20	0,20	0,20	0,20

№ поз.	Код детали, код работы	Наименование детали и характеристика работы	Трудоемкость * max количество			
			21043	21045	21053	21060
			21070	21070i		
		(при снятом картере)	0,20	0,20		
		Снять масляный насос, промыть, проверить, установить				
10104.	10 11 010.40	Насос масляный в сборе - ремонт	0,74 0,74	0,74 0,74	0,74	0,74
		Разобрать, промыть, продефектовать, заменить детали, собрать, проверить работу				
10105.	10 11 221.21	Шкив привода масляного насоса - с/у (при снятой верхней защитной крышке)	- -	0,17 -	-	-
10106.	10 11 228.21	Шестерня привода масляного насоса - с/у (при снятом распределителе зажигания или фиксаторе 1011371)	0,08 0,08	0,08 0,08	0,08	0,08
10107.	10 11 235.20	Валик привода масляного насоса - с/у (на автомобиле)	2,60 2,60	2,60 2,60	2,60	2,60
		Слить охлаждающую жидкость, снять радиатор, крышку привода распределительного механизма (со снятием ремня вентилятора, вентилятора и шкива коленчатого вала), ослабить натяжение цепи, (для авт. ВАЗ - 21045 снять защитную крышку привода ГРМ, ослабить натяжение ремня привода ГРМ, снять ремень), снять звездочку (шкив) с вала привода масляного насоса, валик, промыть, проверить, установить, отрегулировать натяжение цепи (ремня привода ГРМ), ремня привода генератора и момент зажигания, залить охлаждающую жидкость, проверить работу.				
10108.	10 11 235.21	Валик привода масляного насоса - с/у (при снятой крышке привода распределительного вала и звёздочке (шестерне) привода масляного насоса)	0,15 0,15	0,15 0,15	0,15	0,15
10109.	10 11 371.20	Фиксатор - с/у	- -	- 0,05	-	-
		Снять и установить фиксатор шестерни привода масляного насоса				
10110.	10 12 005.20	Фильтр масляный - с/у	0,15 0,15	0,15 0,15	0,15	0,15
11. Система питания						
1100. Система питания						
11001.	11 00 000.20	Система питания - шланг топливный - с/у (за 1 шт.)	0,10*5 0,10*5	0,10*5 0,10*5	0,10*5	0,10*5
1101. Бак топливный						
11002.	11 01 005.20	Бак топливный в сборе - с/у	0,45 -	0,45 -	-	-
		Отсоединить электрические провода, топливные шланги, наливную трубу, отсоединить хомуты крепления топливного бака, снять топливный бак, установить				
11003.	11 01 005.21	Бак топливный в сборе - с/у (при снятой обивке багажника 5004210)	- -	- 0,30	-	-
		Отсоединить электрические провода, топливные шланги, отсоединить хомут крепления топливного бака, снять топливный бак, установить				
11004.	11 01 005.41	Бак топливный в сборе - ремонт	1,00 -	1,00 1,00	-	-
		Выпарить, устранить течь, проверить, отремонтировать				

№ поз.	Код детали, код работы	Наименование детали и характеристика работы	Трудоемкость * max количество			
			21043	21045	21053	21060
			21070	21070i		
11005.	11 01 008.21	Бак топливный в сборе - с/у (при снятой обивке багажника 5004210) Отсоединить электрические провода, топливные шланги, отсоединить хомут крепления топливного бака, снять топливный бак, установить	- 0,30	- -	0,30	0,30
11006.	11 01 008.41	Бак топливный в сборе - ремонт Выпарить, устранить течь, проверить, отремонтировать	- 1,00	- -	1,00	1,00
11007.	11 01 060.20	Труба наливная - с/у	0,58 -	0,58 -	-	-
11008.	11 01 070.20	Шланг соединительный воздушных патрубков - с/у	0,58 -	0,58 -	-	-
11009.	11 01 110.41	Кронштейн крепления топливного бака - ремонт (при снятом топливном баке)	- 0,28	- 0,28	0,28	0,28
11010.	11 01 114.41	Кронштейн крепления топливного бака - ремонт (при снятом топливном баке)	- 0,28	- 0,28	0,28	0,28
11011.	11 01 125.20	Датчик указателя уровня топлива - с/у	0,20 0,30	0,20 -	0,30	0,30
11012.	11 01 150.20	Облицовка горловины или уплотнитель - с/у	- 0,27	- 0,27	0,27	0,27
1104. Топливопроводы						
11013.	11 04 009.20	Шланг топливный - с/у	- -	0,10 -	-	-
11014.	11 04 017.20	Трубка топливная - с/у (за 1 шт.)	0,80*3 0,80*3	0,80*3 0,80*3	0,80*3	0,80*3
11015.	11 04 032.20	Трубка сливная - (впрыск) с/у трубки сливной магистрали	- -	- 0,80	-	-
11016.	11 04 034.20	Трубка топливная - (впрыск) с/у трубки подающей магистрали	- -	- 0,80	-	-
11017.	11 04 076.20	Трубка задняя - с/у (за 1 шт.)	- 0,60	- 0,60	0,60	0,60
11018.	11 04 076.20	Трубка задняя - (впрыск) с/у	- -	- 0,30	-	-
11019.	11 04 078.20	Трубка - (впрыск) с/у	- -	- 0,30	-	-
11020.	11 04 208.20	Шланг топливной системы (впрыск) - с/у шланга к топливному фильтру	- -	- 0,30	-	-
11021.	11 04 222.20	Шланг топливной системы (впрыск) - с/у шланга подающего к агрегату впрыска	- -	- 0,30	-	-
11022.	11 04 224.20	Шланг топливной системы (впрыск) - с/у шланга переднего сливного	- -	- 0,30	-	-

№ поз.	Код детали, код работы	Наименование детали и характеристика работы	Трудоемкость * max количество			
			21043	21045	21053	21060
			21070	21070i		
1106. Насос топливный						
11023.	11 06 010.20	Насос топливный в сборе - с/у	0,30 0,30	-	0,30	0,30
11024.	11 06 010.40	Насос топливный в сборе - ремонт Разобрать, промыть, продефектовать, заменить детали, собрать, проверить работу	0,75 0,75	-	0,75	0,75
1107. Карбюратор						
11025.	11 07 010.20	Карбюратор - с/у Снять воздушный фильтр, отсоединить тросы управления воздушной и дроссельной заслонками, трубки вакуумного регулятора и подвода топлива, снять карбюратор и прокладку, промыть снаружи, проверить, установить, отрегулировать обороты холостого хода с контролем токсичности отработавших газов	0,95 0,95	-	0,95	0,95
11026.	11 07 010.40	Карбюратор - ремонт Разобрать, промыть, продефектовать, заменить детали, собрать (с регулировкой уровня в поплавковой камере)	1,67 1,67	-	1,67	1,67
11027.	11 07 420.20	Клапан электромагнитный - с/у	0,08 0,08	-	0,08	0,08
1108. Привод дроссельной заслонки						
11028.	11 08 000.20	Тяга акселератора - с/у (за 1 шт.)	0,10*3 0,10*3	-	0,10*3	0,10*3
11029.	11 08 014.20	Педаля акселератора - с/у	0,12 0,12	0,12 0,12	0,12	0,12
11030.	11 08 015.20	Рычаг привода акселератора (впрыск) - с/у	- -	- 0,20	-	-
11031.	11 08 026.21	Валик привода дроссельной заслонки - с/у (при снятом двигателе)	0,14 0,14	-	0,14	0,14
11032.	11 08 054.20	Трос привода дроссельной заслонки - с/у Снять трос привода, проверить, установить	- -	- 0,30	-	-
11033.	11 08 054.20	Трос привода рычага подачи в сборе - с/у Снять трос привода, проверить, установить	- -	0,30 -	-	-
11034.	11 08 100.20	Трос привода воздушной заслонки - с/у Снять трос привода, проверить, установить	0,30 0,30	-	0,30	0,30
11035.	11 08 100.20	Трос управления рычагом корректора УОВТ в сборе - с/у Снять трос привода, проверить, установить	- -	0,30 -	-	-
1109. Фильтр воздушный						
11036.	11 09 010.20	Фильтр воздушный в сборе - с/у	0,16 0,16	0,16 -	0,16	0,16

№ поз.	Код детали, код работы	Наименование детали и характеристика работы	Трудоемкость * max количество			
			21043	21045	21053	21060
			21070	21070i		
11037.	11 09 011.20	Фильтр воздушный в сборе (впрыск) - с/у	-	-	-	-
			-	0,25		
11038.	11 09 080.20	Элемент фильтрующий - с/у	-	-	-	-
			-	0,25		
11039.	11 09 100.20	Элемент фильтрующий - с/у	0,12	0,12	0,12	0,12
		Снять и установить фильтрующий элемент с очисткой внутренней полости корпуса воздушного фильтра	0,12	-		
11040.	11 09 160.20	Заборник теплого воздуха - с/у	0,20	0,20	0,20	0,20
			0,20	-		
11041.	11 09 175.20	Шланг воздухозаборника - с/у	0,15	0,15	0,15	0,15
			0,15	-		
11042.	11 09 270.20	Терморегулятор - с/у	0,20	-	0,20	0,20
			0,20	-		
11043.	11 09 302.20	Заборник холодного воздуха - с/у	0,15	0,15	0,15	0,15
			0,15	0,15		
111. Топливный насос высокого давления						
11044.	11 11 010.20	Топливный насос высокого давления - с/у	-	1,65	-	-
		Снять верхнюю защитную крышку ремня привода ГРМ, ослабить натяжение ремня, отсоединить топливные трубки, шланги, тросы привода, снять шкив ТНВД, отсоединить и снять ТНВД. Установить снятые детали, отрегулировать угол опережения впрыска топлива и натяжение ремня привода ГРМ	-	-		
11045.	11 11 589.20	Шкив топливного насоса высокого давления - с/у	-	0,40	-	-
		Снять верхнюю защитную крышку ремня привода ГРМ, ослабить натяжение ремня, отвернуть болт крепления шкива, снять шкив, установить снятые детали, отрегулировать натяжение	-	-		
1112. Форсунки и трубки						
11046.	11 12 010.20	Форсунка - с/у (за 1 шт.)	-	0,12*4	-	-
			-	-		
11047.	11 12 404.20	Трубка топливная высокого давления - с/у	-	0,20	-	-
			-	-		
11048.	11 12 414.20	Трубка топливная высокого давления - с/у	-	0,20	-	-
			-	-		
11049.	11 12 424.20	Трубка топливная высокого давления - с/у	-	0,20	-	-
			-	-		
11050.	11 12 434.20	Трубка топливная высокого давления - с/у	-	0,20	-	-
			-	-		
Прочие элементы системы питания						
11051.	11 17 010.20	Фильтр тонкой очистки топлива - с/у	0,15	0,30	0,15	0,15
		Снять и установить топливный фильтр, (для ВАЗ 21045 - отсоединить топливный	0,15	0,10		

№ поз.	Код детали, код работы	Наименование детали и характеристика работы	Трудоемкость * max количество			
			21043	21045	21053	21060
			21070	21070i		
фильтр от кронштейна, разобрать, заменить фильтрующий элемент, собрать, установить)						
11052.	11 30 010.20	Датчик массового расхода воздуха - с/у	-	-	-	-
			-	0,15		
11053.	11 32 010.24	Форсунка - с/у (за комплект, на снятой топливной рампе)	-	-	-	-
			-	0,35		
11054.	11 39 009.20	Электробензонасос - с/у	-	-	-	-
			-	0,70		
11055.	11 44 010.21	Рампа топливная - с/у (при снятом ресивере)	-	-	-	-
			-	0,40		
11056.	11 48 030.20	Шланг впускной трубы - с/у	-	-	-	-
			-	0,15		
11057.	11 48 200.20	Датчик положения дроссельной заслонки - с/у	-	-	-	-
			-	0,15		
11058.	11 48 300.20	Регулятор холостого хода - с/у	-	-	-	-
			-	0,15		
11059.	11 60 010.20	Регулятор давления - с/у	-	-	-	-
			-	0,15		
11060.	11 64 010.20	Адсорбер - с/у	-	-	-	-
			-	0,30		
11061.	11 64 034.20	Клапан гравитационный - с/у	-	-	-	-
			-	0,30		
11062.	11 64 050.20	Сепаратор - с/у	-	-	-	-
			-	0,32		
11063.	11 64 060.20	Клапан бензобака - с/у	-	-	-	-
			-	0,25		
11064.	11 64 080.20	Клапан предохранительный - с/у	-	-	-	-
			-	0,25		
11065.	11 64 083.20	Шланг - с/у	-	-	-	-
			-	0,25		
11066.	11 64 089.20	Шланг системы улавливания паров бензина - с/у	-	-	-	-
			-	0,20		
12. Система выпуска газов						
1200. Глушители						
12001.	12 00 020.20	Глушитель дополнительный - с/у (со снятием основного)	-	-	-	-
			-	1,10		
Снять основной и дополнительный глушители, очистить, проверить, установить						
12002.	12 01 005.20	Глушитель основной - с/у	0,60	0,60	0,60	0,60
			0,60	0,60		
Снять основной глушитель, очистить, проверить, установить						

№ поз.	Код детали, код работы	Наименование детали и характеристика работы	Трудоемкость * max количество			
			21043	21045	21053	21060
			21070	21070i		
12003.	12 02 005.20	Глушитель дополнительный - с/у (со снятием основного) Снять основной и дополнительный глушители, очистить, проверить, установить	1,10 1,10	1,10 -	1,10	1,10
1203. Трубы и подвеска глушителя						
12004.	12 03 000.21	Труба приемная с дополнительн. глушителем - с/у (при снятом основном глушителе)	0,68 0,68	0,68 0,68	0,68	0,68
12005.	12 03 010.20	Труба приемная - с/у Снять приемную трубу, очистить, проверить, установить (с заменой прокладки)	0,97 0,97	0,97 0,97	0,97	0,97
12006.	12 03 043.20	Хомут крепления приемной трубы глушителя - с/у	0,16 0,16	0,16 0,16	0,16	0,16
12007.	12 03 047.20	Ремень подвески глушителя - с/у (за 1 шт.)	0,12*2 0,12*2	0,12*2 0,12*2	0,12*2	0,12*2
12008.	12 03 072.20	Подушка крепления - с/у	0,12 0,12	0,12 0,12	0,12	0,12
12009.	12 06 010.20	Нейтрализатор - с/у	- -	- 0,60	-	-
13. Система охлаждения						
1301. Радиатор						
13001.	13 01 012.20	Радиатор - с/у Слить охлаждающую жидкость, снять аккумуляторную батарею, отсоединить шланги подводящий, отводящий и трубку от расширительного бачка, снять радиатор, промыть снаружи, установить, присоединить шланги, залить охлаждающую жидкость, проверить герметичность соединений	0,90 0,90	0,90 0,90	0,90	0,90
13002.	13 01 012.21	Радиатор - с/у (при слитой охлаждающей жидкости и снятой аккумуляторной батарее) Отсоединить кожух вентилятора, шланги и трубку, снять радиатор, промыть снаружи, установить, присоединить	0,41 0,41	0,41 0,41	0,41	0,41
13003.	13 01 012.40	Радиатор - ремонт Произвести наружную мойку алюминиевого радиатора, определить место течи, произвести ремонт трубок, отремонтировать бачки, собрать, проверить на герметичность (допускается заглушить 2 трубки)	1,00 1,00	1,00 1,00	1,00	1,00
13004.	13 01 012.40	Радиатор - ремонт бачка (правого или левого) алюминиевого радиатора (за 1 шт.) Произвести наружную мойку алюминиевого радиатора, снять бачок, отремонтировать, собрать, проверить на герметичность	0,65*2 0,65*2	0,65*2 0,65*2	0,65*2	0,65*2
13005.	13 01 012.49	Радиатор - пайка горловины или патрубка, или бачка медного радиатора с проверкой на герметичность	0,65 0,65	0,65 0,65	0,65	0,65

№ поз.	Код детали, код работы	Наименование детали и характеристика работы	Трудоемкость * max количество			
			21043	21045	21053	21060
			21070	21070i		
1303. Трубопроводы и шланги						
13006.	13 03 010.21	Шланг радиатора отводящий - с/у (при слитой охлаждающей жидкости)	0,20 0,20	0,20 0,20	0,20	0,20
13007.	13 03 014.21	Патрубок выпускной - с/у (при слитой охлаждающей жидкости)	0,30 0,30	0,30 0,30	0,30	0,30
13008.	13 03 014.21	Патрубок выпускной - с/у (при отсоединенных шлангах и слитой охлаждающей жидкости)	0,10 0,10	0,10 0,10	0,10	0,10
13009.	13 03 018.21	Труба отводящая - с/у (при слитой охлаждающей жидкости)	0,50 0,50	0,50 0,50	0,50	0,50
13010.	13 03 025.21	Шланг радиатора подводящий - с/у (при слитой охлаждающей жидкости)	0,20 0,20	0,20 0,20	0,20	0,20
13011.	13 03 027.20	Шланг подогрева карбюратора - с/у	0,10 0,10	- -	0,10	0,10
13012.	13 03 090.21	Шланг перепускной - с/у (при слитой охлаждающей жидкости)	0,20 0,20	0,20 0,20	0,20	0,20
13013.	13 03 092.21	Муфта соединительная - с/у (при слитой охлаждающей жидкости)	0,20 0,20	0,20 0,20	0,20	0,20
13014.	13 03 095.21	Шланг расширительного бачка - с/у (при слитой охлаждающей жидкости)	0,20 0,20	0,20 0,20	0,20	0,20
1306. Термостат						
13015.	13 06 010.20	Термостат - с/у (на автомобиле)	0,80 0,80	0,80 0,80	0,80	0,80
Слить охлаждающую жидкость, снять термостат, установить, залить охлаждающую жидкость, проверить герметичность соединений и работоспособность термостата						
13016.	13 06 010.21	Термостат - с/у (при слитой охлаждающей жидкости)	0,28 0,28	0,28 0,28	0,28	0,28
1307. Водяной насос						
13017.	13 07 010.20	Насос водяной - с/у	1,40 1,40	1,40 1,40	1,40	1,40
Слить охлаждающую жидкость, снять аккумуляторную батарею, (для авт. с распредел. впрыском топлива снять шланг впускной трубы), снять кожух вентилятора, ремень, вентилятор и шкив, отсоединить муфту термостата, снять насос и прокладку, установить, отрегулировать натяжение ремня, залить охлаждающую жидкость, проверить герметичность соединений.						
13018.	13 07 010.40	Насос водяной - ремонт	0,97 0,97	0,97 0,97	0,97	0,97
Разобрать, промыть, продефектовать, заменить детали, собрать, проверить						
1308. Вентилятор и его привод						
13019.	13 00 025.21	Электровентилятор - с/у (при снятой облицовке радиатора)	- -	0,30 -	-	-

№ поз.	Код детали, код работы	Наименование детали и характеристика работы	Трудоемкость * max количество			
			21043	21045	21053	21060
			21070	21070i		
13020.	13 08 008.21	Вентилятор - с/у (при снятом кожухе и ремне водяного насоса)	0,10 -	- -	0,10	-
13021.	13 08 008.24	Электровентилятор - с/у (на снятом кожухе)	- 0,30	0,30 0,30	-	0,30
13022.	13 08 010.24	Вентилятор охлаждения в сборе - с/у (на снятом электровентиляторе)	- 0,10	0,10 0,10	-	0,10
13023.	13 08 020.20	Ремень привода водяного насоса - с/у с регулировкой натяжения	0,30 0,30	0,30 0,30	0,30	0,30
13024.	13 08 024.21	Шкив - с/у (при снятом кожухе и ремне водяного насоса)	0,10 0,10	0,10 0,10	0,10	0,10
1309. Кожух вентилятора						
13025.	13 09 008.20	Кожух вентилятора - с/у	- 0,30	0,30 0,30	-	0,30
13026.	13 09 016.20	Кожух вентилятора - с/у	0,27 -	- -	0,27	-
1311. Бачок расширительный						
13027.	13 11 014.20	Бачок расширительный - с/у	0,30 0,30	0,30 0,30	0,30	0,30
Снять и установить расширительный бачок, долить охлаждающую жидкость, проверить герметичность соединений						
14. Электронная система управления двигателем						
14001.	14 11 010.20	Контроллер системы впрыска топлива - с/у	- -	- 0,20	-	-
16. Сцепление						
1601. Сцепление в сборе						
16001.	16 01 015.24	Картер сцепления - с/у (на снятой коробке передач, при слитом масле)	0,25 0,25	0,25 0,25	0,25	0,25
Снять картер с прокладкой, очистить, проверить, заменить прокладку, установить						
16002.	16 01 085.21	Диск сцепления нажимной - с/у (при снятой коробке передач)	0,30 0,30	0,30 0,30	0,30	0,30
Снять диски сцепления нажимной и ведомый, очистить, промыть, проверить, смазать шлицы, установить						
16003.	16 01 130.21	Диск сцепления ведомый - с/у (при снятой коробке передач)	0,30 0,30	0,30 0,30	0,30	0,30
Снять диски сцепления нажимной и ведомый, очистить, промыть, проверить, смазать шлицы, установить						
16004.	16 01 130.41	Диск сцепления ведомый - замена фрикционных накладок.	0,47 0,47	0,47 0,47	0,47	0,47
Продефектовать, заменить фрикционные накладки, проверить диск на осевое биение						

№ поз.	Код детали, код работы	Наименование детали и характеристика работы	Трудоемкость * max количество			
			21043	21045	21053	21060
			21070	21070i		
16005.	16 01 180.24	Муфта в сборе - с/у (на снятой коробке передач)	0,10 0,10	0,10 0,10	0,10	0,10
16006.	16 01 182.24	Подшипник муфты - с/у (на снятой муфте)	0,20 0,20	0,20 0,20	0,20	0,20
16007.	16 01 200.24	Вилка выключения сцепления - с/у (на снятой коробке передач) Снять вилку выключения сцепления, очистить, промыть, проверить, установить	0,10 0,10	0,10 0,10	0,10	0,10
16008.	16 01 204.21	Пружина вилки выключения сцепления - с/у (при снятой коробке передач)	0,05 0,05	0,05 0,05	0,05	0,05
16009.	16 01 211.20	Чехол вилки выключения сцепления - с/у Отсоединить цилиндр привода выключения сцепления, снять и установить чехол, присоединить и отрегулировать	0,30 0,30	0,30 0,30	0,30	0,30
1602. Привод выключения сцепления						
16010.	16 02 010.24	Педаля сцепления - с/у (на снятом кронштейне)	0,30 0,30	0,30 0,30	0,30	0,30
16011.	16 02 048.20	Накладка педали сцепления или тормоза - с/у (за 1 шт.)	0,05*2 0,05*2	0,05*2 0,05*2	0,05*2	0,05*2
16012.	16 02 063.20	Кронштейн педалей - с/у Снять кожухи вала рулевого управления, вал в сборе с кронштейном и рулевым колесом, отсоединить вакуумный усилитель, главный цилиндр привода сцепления, снять кронштейн, разобрать, продефектовать, заменить детали, собрать, установить, отрегулировать	1,76 1,76	1,76 1,76	1,76	1,76
16013.	16 02 063.21	Кронштейн педалей - с/у (при снятом вале рулевого управления) Отсоединить вакуумный усилитель, главный цилиндр привода сцепления, снять кронштейн с педалями в сборе, установить, отрегулировать.	0,70 0,70	0,70 0,70	0,70	0,70
16014.	16 02 063.21	Кронштейн педалей - с/у (при снятых вакуумном усилителе и главном цилиндре сцепления)	0,15 0,15	0,15 0,15	0,15	0,15
16015.	16 02 510.20	Цилиндр привода выключения сцепления - с/у Снять цилиндр привода выключения сцепления, очистить, проверить, установить, прокачать систему, отрегулировать	0,75 0,75	0,75 0,75	0,75	0,75
16016.	16 02 510.20	Цилиндр привода выключения сцепления - с/у (без прокачки и регулировки привода)	0,30 0,30	0,30 0,30	0,30	0,30
16017.	16 02 510.40	Цилиндр привода выключения сцепления - ремонт Разобрать цилиндр привода выключения сцепления, промыть, продефектовать, заменить детали, собрать, проверить на герметичность	0,50 0,50	0,50 0,50	0,50	0,50
16018.	16 02 518.20	Колпачок защитный - с/у (на автомобиле) Отсоединить цилиндр привода выключения сцепления, заменить колпачок, закрепить цилиндр, отрегулировать привод	0,45 0,45	0,45 0,45	0,45	0,45

№ поз.	Код детали, код работы	Наименование детали и характеристика работы	Трудоемкость * max количество			
			21043	21045	21053	21060
			21070	21070i		
16019.	16 02 520.20	Толкатель вилки - с/у Снять цилиндр привода выключения сцепления, с/у толкатель, отрегулировать	0,25 0,25	0,25 0,25	0,25	0,25
16020.	16 02 550.20	Колпачок защитный - с/у (на автомобиле) Отсоединить главный цилиндр сцепления, с/у колпачок, закрепить цилиндр, отрегулировать привод	0,45 0,45	0,45 0,45	0,45	0,45
16021.	16 02 552.20	Штуцер - с/у (без прокачки системы) за 1 шт.	0,15*3 0,15*3	0,15*3 0,15*3	0,15*3	0,15*3
16022.	16 02 560.20	Бачок главного цилиндра сцепления - с/у	0,30 0,30	0,30 0,30	0,30	0,30
16023.	16 02 575.20	Шланг привода выключения сцепления - с/у (без прокачки) Снять и установить шланг подачи жидкости к главному цилиндру	0,17 0,17	0,17 0,17	0,17	0,17
16024.	16 02 590.20	Шланг привода выключения сцепления - с/у (без прокачки) Снять и установить шланг к цилиндру привода выключения сцепления	0,17 0,17	0,17 0,17	0,17	0,17
16025.	16 02 591.20	Штуцер - с/у (без прокачки)	0,05 0,05	0,05 0,05	0,05	0,05
16026.	16 02 602.20	Трубка привода выключения сцепления - с/у (без прокачки) Снять и установить трубку от главного цилиндра к шлангу	0,17 0,17	0,17 0,17	0,17	0,17
16027.	16 02 610.20	Главный цилиндр привода выключ. сцепления - с/у Снять главный цилиндр привода выключения сцепления, очистить, проверить, установить, прокачать систему, отрегулировать	0,75 0,75	0,75 0,75	0,75	0,75
16028.	16 02 610.20	Главный цилиндр привода выключ. сцепления - с/у (без прокачки и регулировки привода)	0,30 0,30	0,30 0,30	0,30	0,30
16029.	16 02 610.40	Главный цилиндр привода выключ. сцепления - ремонт Разобрать главный цилиндр привода выключения сцепления, промыть, продефектовать, заменить детали, собрать, проверить на герметичность	0,50 0,50	0,50 0,50	0,50	0,50
17. Коробка передач						
1700. Коробка передач в сборе						
17001.	17 00 010.20	Коробка передач в сборе - с/у Снять чехол и стержень рычага, приемную трубу глушителя, отсоединить: стартер, гибкий вал спидометра, цилиндр привода выключения сцепления, карданный вал, заднюю опору двигателя	3,60 3,60	3,60 3,60	3,60	3,60
17002.	17 00 010.40	Коробка передач в сборе - ремонт (4 - х ступенчатой КП) с полной разборкой Слить масло, разобрать, промыть, продефектовать, заменить детали, собрать, залить масло, проверить	3,92 3,92	- -	3,92	3,92

№ поз.	Код детали, код работы	Наименование детали и характеристика работы	Трудоемкость * max количество			
			21043	21045	21053	21060
			21070	21070i		
17003.	17 00 010.40	Коробка передач в сборе - ремонт (5 - ти ступенчатой КП) с полной разборкой Слить масло, разобрать, промыть, продефектовать, заменить детали, собрать, залить масло, проверить	4,10 4,10	4,10 4,10	4,10	4,10
17004.	17 01 020.21	Крышка нижняя - с/у (при слитом масле) Снять нижнюю крышку, очистить, заменить прокладку, установить	0,20 0,20	0,20 0,20	0,20	0,20
17005.	17 01 031.21	Подшипник - с/у подшипника первичного вала переднего (при снятых КП и сцеплении)	0,10 0,10	0,10 0,10	0,10	0,10
17006.	17 01 031.21	Подшипник - с/у (заднего подшипника блока шестерен 5 - ти ступ. КП) (при снятой задней крышке)	0,10 0,10	0,10 0,10	0,10	0,10
17007.	17 01 043.21	Сальник первичного вала - с/у (при снятом картере сцепления, на снятой коробке передач)	0,10 0,10	0,10 0,10	0,10	0,10
17008.	17 01 073.21	Подшипник - с/у заднего подшипника вторичного вала (5 - ти ступ. КП, при снятой задней крышке)	0,10 0,10	0,10 0,10	0,10	0,10
17009.	17 01 094.21	Пластина стопорная - с/у на 5 - ти ступ. КП (при снятом заднем подшипнике вторичн. вала и шестерне 1701138)	0,45 0,45	0,45 0,45	0,45	0,45
17010.	17 01 094.21	Пластина стопорная - с/у на 4 - х ступ. КП (при снятом заднем подшипнике вторичн. вала и шестерне 1701138)	0,35 0,35	0,35 0,35	0,35	0,35
17011.	17 01 138.21	Блок шестерен (шестерня) - с/у на 4 - х ступ. КП (при снятом заднем подшипнике вторичного вала)	0,10 0,10	0,10 0,10	0,10	0,10
17012.	17 01 138.21	Блок шестерен (шестерня) - с/у на 5 - ти ступ. КП (при снятом заднем подшипнике вторичного вала)	0,15 0,15	0,15 0,15	0,15	0,15
17013.	17 01 210.21	Сальник вторичного вала - с/у (при снятой эластичной муфте) Слить масло, снять фланец эластичной муфты, заменить сальник, установить фланец, залить масло	0,35 0,35	0,35 0,35	0,35	0,35
17014.	17 01 249.21	Подшипник - с/у заднего подшипника вторичного вала (4 - х ступ. КП) (при снятой задней крышке)	0,10 0,10	0,10 0,10	0,10	0,10
1702. Механизм переключения передач						
17015.	17 02 010.21	Крышка задняя коробки передач - с/у на снятой КП (при снятом приводе механизма переключения передач и нижней крышке)	0,40 0,40	0,40 0,40	0,40	0,40

№ поз.	Код детали, код работы	Наименование детали и характеристика работы	Трудоемкость * max количество			
			21043	21045	21053	21060
			21070	21070i		
17016.	17 02 077.20	Шарик фиксатора штока коробки передач - с/у (за 3 шт.)	0,15 0,15	0,15 0,15	0,15	0,15
17017.	17 02 087.20	Пружина фиксатора штока коробки передач - с/у (за 3 шт.)	0,15 0,15	0,15 0,15	0,15	0,15
17018.	17 02 150.24	Привод спидометра в сборе - с/у (на снятой коробке передач)	0,15 0,15	0,15 0,15	0,15	0,15
1703. Управление переключением передач						
17019.	17 03 000.21	Привод механизма переключения передач - с/у (при снятом коврик пола переднем) Снять крышку люка туннеля пола, привод механизма переключения передач, очистить, проверить, заменить прокладку, установить	0,27 0,27	0,27 0,27	0,27	0,27
17020.	17 03 000.24	Привод механизма переключения передач - с/у (на снятой коробке передач) Снять рычаг с деталями опоры в сборе, промыть, установить	0,25 0,25	0,25 0,25	0,25	0,25
17021.	17 03 000.40	Привод механизма переключения передач - ремонт (снятого с коробки передач) Разобрать, промыть, продефектовать, собрать, установить	0,25 0,25	0,25 0,25	0,25	0,25
17022.	17 03 096.20	Чехол рычага управления - с/у Снять нижний вкладыш панели радиоприемника (для 2107), рукоятку стержня и чехол, установить	0,13 0,13	0,13 0,13	0,13	0,13
17023.	17 03 103.20	Стержень рычага переключения передач - с/у	0,12 0,12	0,12 0,12	0,12	0,12
22. Передача карданная трансмиссии						
22001.	22 00 012.20	Карданная передача в сборе - с/у	0,89 0,89	0,89 -	0,89	0,89
22002.	22 00 012.21	Карданная передача в сборе - с/у (при снятом нейтрализаторе и защитном экране кузова)	- -	- 0,89	-	-
22003.	22 02 025.24	Крестовина - с/у (на снятой карданной передаче, за 1 шт.)	0,45*2 0,45*2	0,45*2 0,45*2	0,45*2	0,45*2
22004.	22 02 080.24	Опора карданного вала - с/у (на снятой карданной передаче) Рассоединить карданные валы, отвернуть гайку, спрессовать вилку карданного шарнира, спрессовать опору, собрать	0,90 0,90	0,90 0,90	0,90	0,90
22005.	22 02 080.40	Опора карданного вала - ремонт снятой опоры Разобрать, продефектовать, заменить детали, собрать	0,80 0,80	0,80 0,80	0,80	0,80
22006.	22 02 120.20	Муфта эластичная - с/у (на автомобиле)	0,50 0,50	0,50 0,50	0,50	0,50

№ поз.	Код детали, код работы	Наименование детали и характеристика работы	Трудоемкость * max количество			
			21043	21045	21053	21060
			21070	21070i		
24. Мост задний						
24001.	24 00 012.20	Задний мост в сборе - с/у (без прокачки тормозов) Снять колеса, отсоединить карданный вал, привод регулятора тормозов, передний трос стояночного тормоза от заднего, шланг тормозной, амортизаторы и штанги от кронштейнов, снять задний мост, очистить, установить, проверить уровень масла, долить, отрегулировать привод стояночного тормоза, регулятор задних тормозов	3,06 3,06	3,06 3,06	3,06	3,06
24002.	24 00 012.40	Задний мост в сборе - ремонт (с ремонтом редуктора) Слить масло, разобрать, промыть, продефектовать, заменить детали, собрать, проверить, залить масло	4,77 4,77	4,77 4,77	4,77	4,77
24003.	24 01 010.24	Балка заднего моста - с/у (на снятом мосту) Слить масло, снять тормозные барабаны, полуоси, тормозные колодки в сборе со щитом и редуктор, промыть, проверить, установить на проверенную балку с заменой сальников полуосей и прокладки редуктора, залить масло.	3,54 3,54	3,54 3,54	3,54	3,54
24004.	24 01 010.41	Балка заднего моста - ремонт Выправить балку с контролем параметров	1,32 1,32	1,32 1,32	1,32	1,32
24005.	24 01 034.21	Сальник полуоси - с/у (при снятой полуоси) Выпрессовать и запрессовать сальник с очисткой посадочного места	0,10 0,10	0,10 0,10	0,10	0,10
24006.	24 01 034.21	Сальник полуоси - с/у (при снятой полуоси) Выпрессовать и запрессовать сальник с очисткой посадочного места	0,10 0,10	0,10 0,10	0,10	0,10
24007.	24 02 010.20	Редуктор заднего моста - с/у Слить масло, отсоединить карданный вал, снять колеса, тормозные барабаны, полуоси, редуктор, промыть, заменить прокладку, установить, залить масло	1,40 1,40	1,40 1,40	1,40	1,40
24008.	24 02 010.40	Редуктор заднего моста - ремонт Разобрать, промыть, продефектовать, заменить детали, собрать, отрегулировать	3,57 3,57	3,57 3,57	3,57	3,57
24009.	24 02 052.20	Сальник - с/у сальника редуктора заднего моста на автомобиле Слить масло, отсоединить карданный вал, снять колеса, тормозные барабаны, полуоси, фланец, заменить сальник ведущей шестерни, установить с проверкой момента сопротивления проворачиванию, залить масло.	1,80 1,80	1,80 1,80	1,80	1,80
24010.	24 02 052.21	Сальник - с/у сальника редуктора з/моста (при снятых колесах, отсоединенном карданном вале, слитом масле) Снять тормозные барабаны, полуоси, фланец, заменить сальник ведущей шестерни, установить с проверкой момента сопротивления проворачиванию	1,15 1,15	1,15 1,15	1,15	1,15
24011.	24 03 069.20	Полуось - с/у Снять колесо, тормозной барабан, полуось в сборе, промыть, установить	0,68 0,68	0,68 0,68	0,68	0,68
24012.	24 03 069.20	Полуось - с/у Снять колесо, тормозной барабан, полуось в сборе, промыть, установить	0,68 0,68	0,68 0,68	0,68	0,68

№ поз.	Код детали, код работы	Наименование детали и характеристика работы	Трудоемкость * max количество			
			21043	21045	21053	21060
			21070	21070i		
24013.	24 03 069.21	Полуось - с/у (при снятом тормозном барабане)	0,34 0,34	0,34 0,34	0,34	0,34
24014.	24 03 069.21	Полуось - с/у (при снятом тормозном барабане)	0,34 0,34	0,34 0,34	0,34	0,34
24015.	24 03 069.40	Полуось - ремонт (за 1 шт.) Спрессовать подшипник и запорное кольцо, выправить полуось, проточить фланец, запрессовать подшипник и запорное кольцо, проверить	0,80*2 0,80*2	0,80*2 0,80*2	0,80*2	0,80*2
28. Защитные элементы кузова						
2800. Номерной знак						
28001.	28 00 000.20	Номерной знак - с/у (за 1 шт.)	0,15*2 0,15*2	0,15*2 0,15*2	0,15*2	0,15*2
28002.	28 00 000.41	Номерной знак - выправление (снятого) за 1 шт.	0,15*2 0,15*2	0,15*2 0,15*2	0,15*2	0,15*2
2802. Брызговики						
28003.	28 02 022.21	Брызговик двигателя - с/у	0,15 0,15	0,15 0,15	0,15	0,15
28004.	28 02 022.41	Брызговик двигателя - выправление (снятого)	0,40 0,40	0,40 0,40	0,40	0,40
28005.	28 02 026.20	Брызговик наливной трубы - с/у	0,07 -	0,07 -	-	-
28006.	28 02 030.20	Пластины защитные картера или щиток - с/у	0,17 0,17	0,17 0,17	0,17	0,17
28007.	28 02 030.41	Пластины защитные картера или щиток - выправление (снятого с автомобиля)	0,30 0,30	0,30 0,30	0,30	0,30
2803. Бампер передний						
28008.	28 03 012.20	Бампер передний - с/у	- -	- -	-	0,45
28009.	28 03 015.20	Бампер передний - с/у	0,45 0,45	0,45 0,45	0,45	-
28010.	28 03 016.21	Кронштейн бампера передний правый - с/у (при снятом бампере)	0,10 0,10	0,10 0,10	0,10	0,10
28011.	28 03 017.21	Кронштейн бампера передний левый - с/у (при снятом бампере)	0,10 0,10	0,10 0,10	0,10	0,10
28012.	28 03 034.21	Кронштейн бампера наружный правый - с/у (при снятом бампере)	- -	- -	-	0,10
28013.	28 03 035.21	Кронштейн бампера наружный левый - с/у (при снятом бампере)	- -	- 0,10	-	0,10

№ поз.	Код детали, код работы	Наименование детали и характеристика работы	Трудоемкость * max количество			
			21043	21045	21053	21060
			21070	21070i		
28014.	28 03 036.21	Кронштейн переднего бампера правый - с/у (при снятом бампере и кронштейне 2803016/0117)	0,10 0,10	0,10 0,10	0,10	-
28015.	28 03 037.21	Кронштейн переднего бампера левый - с/у (при снятом бампере и кронштейне 2803016/017)	0,10 0,10	0,10 0,10	0,10	-
28016.	28 03 050.20	Накладка переднего бампера - с/у	- 0,20	- 0,20	-	-
28017.	28 03 052.20	Накладка переднего бампера - с/у	0,45 -	0,45 -	0,45	-
28018.	28 03 060.20	Буфер бампера правый - с/у	- -	- -	-	0,13
28019.	28 03 061.20	Буфер бампера левый - с/у	- -	- -	-	0,13
28020.	28 03 098.20	Держатель накладки переднего бампера - с/у	0,13 -	0,13 -	0,13	0,13
28021.	28 03 152.20	Накладка переднего бампера боковая прав. - с/у	0,20 -	0,20 -	0,20	0,20
28022.	28 03 153.20	Накладка переднего бампера боковая левая - с/у	0,20 -	0,20 -	0,20	0,20
2804. Бампер задний						
28023.	28 04 012.20	Бампер задний - с/у	- -	- -	-	0,45
28024.	28 04 015.21	Бампер задний - с/у (при снятых обивках 5004210/233 багажника, для 2107 при снятом топливн. баке и запасном колесе)	0,45 0,50	0,45 -	0,45	-
28025.	28 04 016.21	Кронштейн заднего бампера правый - с/у (при снятом бампере)	0,10 0,10	0,10 0,10	0,10	0,10
28026.	28 04 017.21	Кронштейн заднего бампера левый - с/у (при снятом бампере)	0,10 0,10	0,10 0,10	0,10	0,10
28027.	28 04 034.21	Кронштейн заднего бампера внутренний правый - с/у (при снятом бампере)	- 0,10	- 0,10	0,10	-
28028.	28 04 035.21	Кронштейн заднего бампера внутренний левый - с/у (при снятом бампере)	- 0,10	- 0,10	0,10	-
28029.	28 04 036.21	Кронштейн заднего бампера правый - с/у (при снятом бампере и кронштейне 2804016/017)	- -	- -	-	0,10
28030.	28 04 037.21	Кронштейн заднего бампера левый - с/у (при снятом бампере и кронштейне 2804016/017)	- -	- -	-	0,10

№ поз.	Код детали, код работы	Наименование детали и характеристика работы	Трудоемкость * max количество			
			21043	21045	21053	21060
			21070	21070i		
28031.	28 04 050.20	Накладка заднего бампера - с/у	- 0,20	- 0,20	-	-
28032.	28 04 052.20	Накладка заднего бампера - с/у	0,45 0,45	0,45 0,45	0,45	-
28033.	28 04 098.20	Держатель накладки заднего бампера - с/у	0,13 0,13	0,13 0,13	0,13	0,13
28034.	28 04 152.20	Накладка заднего бампера боковая правая - с/у	0,20 0,20	0,20 0,20	0,20	0,20
28035.	28 04 153.20	Накладка заднего бампера боковая левая - с/у	0,20 0,20	0,20 0,20	0,20	0,20
2807. Кронштейн номерного знака						
28036.	28 07 018.20	Кронштейны переднего номерного знака - с/у (за комплект)	0,10 -	0,10 -	0,10	0,10
29. Подвеска						
2901. Подвеска передняя в сборе						
29001.	29 01 000.20	Подвеска передняя в сборе - с/у Снять колеса, брызговик двигателя и амортизаторы	3,53 3,53	3,53 3,53	3,53	3,53
29002.	29 01 000.20	Подвеска передняя в сборе - с/у правой подвески Снять колесо и амортизатор, отсоединить гибкий шланг гидравлического привода тормоза, наконечник рулевой тяги от рычага поворотного кулака, штангу стабилизатора от нижнего рычага, верхний рычаг от кузова, нижний рычаг от поперечины, снять подвеску, очистить, установить, прокачать тормоза	1,80 1,80	1,80 1,80	1,80	1,80
29003.	29 01 000.20	Подвеска передняя в сборе - с/у левой подвески Снять колесо и амортизатор, отсоединить гибкий шланг гидравлического привода тормоза, наконечник рулевой тяги от рычага поворотного кулака, штангу стабилизатора от нижнего рычага, верхний рычаг от кузова, нижний рычаг от поперечины, снять подвеску, очистить, установить, прокачать тормоза	1,80 1,80	1,80 1,80	1,80	1,80
2902. Пружины передней подвески						
29004.	29 02 712.20	Пружина передней подвески - с/у правой пружины Снять колесо и амортизатор, отсоединить штангу стабилизатора от нижнего рычага, отсоединить нижний рычаг от поворотного кулака, снять пружину, установить	1,06 1,06	1,06 1,06	1,06	1,06
29005.	29 02 712.20	Пружина передней подвески - с/у левой пружины Снять колесо и амортизатор, отсоединить штангу стабилизатора от нижнего рычага, отсоединить нижний рычаг от поворотного кулака, снять пружину, установить	1,06 1,06	1,06 1,06	1,06	1,06
2904. Рычаги передней подвески						
29006.	29 04 020.20	Рычаг подвески нижний правый - с/у рычага в сборе на автомобиле Снять колесо, отсоединить штангу стабилизатора от нижнего рычага, снять	1,60 1,60	1,60 1,60	1,60	1,60

№ поз.	Код детали, код работы	Наименование детали и характеристика работы	Трудоемкость * max количество			
			21043	21045	21053	21060
			21070	21070i		
		амортизатор, пружину, нижний рычаг в сборе с шаровой опорой и осью, установить, затянуть втулки под нагрузкой				
29007.	29 04 020.24	Рычаг подвески нижний прав. - с/у рычага в сб. (на снятой подвеске) Отсоединить поворотный кулак от шаровой опоры и рычаг от поперечины, проверить, установить	0,53 0,53	0,53 0,53	0,53	0,53
29008.	29 04 020.41	Рычаг подвески нижний правый - замена болта (на снятом рычаге, за 1 шт.) Заменить болт крепления обоймы стабилизатора	0,60*2 0,60*2	0,60*2 0,60*2	0,60*2	0,60*2
29009.	29 04 020.41	Рычаг подвески нижний правый - ремонт с заваркой трещин снятого рычага Разделать и заварить трещины нижнего рычага, зачистить	0,90 0,90	0,90 0,90	0,90	0,90
29010.	29 04 020.41	Рычаг подвески нижний правый - ремонт Разобрать, продефектовать, заменить детали, собрать	0,94 0,94	0,94 0,94	0,94	0,94
29011.	29 04 021.20	Рычаг подвески нижний левый - с/у рычага в сборе на автомобиле Снять колесо, отсоединить штангу стабилизатора от нижнего рычага, снять амортизатор, пружину, нижний рычаг в сборе с шаровой опорой и осью, установить, затянуть втулки под нагрузкой	1,60 1,60	1,60 1,60	1,60	1,60
29012.	29 04 021.24	Рычаг подвески нижний левый - с/у рычаг в сборе (на снятой подвеске) Отсоединить поворотный кулак от шаровой опоры и рычаг от поперечины, проверить, установить	0,53 0,53	0,53 0,53	0,53	0,53
29013.	29 04 021.41	Рычаг подвески нижний левый - замена болта (на снятом рычаге, за 1 шт.) Заменить болт крепления обоймы стабилизатора	0,60*2 0,60*2	0,60*2 0,60*2	0,60*2	0,60*2
29014.	29 04 021.41	Рычаг подвески нижний левый - ремонт с заваркой трещин снятого рычага Разделать и заварить трещины нижнего рычага, зачистить	0,90 0,90	0,90 0,90	0,90	0,90
29015.	29 04 021.41	Рычаг подвески нижний левый - ремонт Разобрать, продефектовать, заменить детали, собрать	0,94 0,94	0,94 0,94	0,94	0,94
29016.	29 04 032.24	Ось нижнего рычага - с/у правой оси (на снятом рычаге) Отсоединить нижний рычаг подвески от поперечины, выпрессовать шарниры, снять ось, установить	0,30 0,30	0,30 0,30	0,30	0,30
29017.	29 04 032.24	Ось нижнего рычага - с/у левой оси (на снятом рычаге) Отсоединить нижний рычаг подвески от поперечины, выпрессовать шарниры, снять ось, установить	0,30 0,30	0,30 0,30	0,30	0,30
29018.	29 04 040.20	Шарнир нижнего рычага - с/у (на автомобиле, за комплект на правый рычаг) Снять и установить втулки нижнего правого рычага на автомобиле с затяжкой под нагрузкой	0,83 0,83	0,83 0,83	0,83	0,83

№ поз.	Код детали, код работы	Наименование детали и характеристика работы	Трудоемкость * max количество			
			21043	21045	21053	21060
			21070	21070i		
29019.	29 04 040.20	Шарнир нижнего рычага - с/у (на автомобиле, за комплект на левый рычаг) Снять и установить втулки нижнего левого рычага на автомобиле с затяжкой под нагрузкой	0,83 0,83	0,83 0,83	0,83	0,83
29020.	29 04 040.24	Шарнир нижнего рычага - с/у (на снятом правом рычаге, за комплект на рычаг)	0,15 0,15	0,15 0,15	0,15	0,15
29021.	29 04 040.24	Шарнир нижнего рычага - с/у (на снятом левом рычаге, за комплект на рычаг)	0,15 0,15	0,15 0,15	0,15	0,15
29022.	29 04 070.20	Чехол - с/у (на автомобиле за 1 шт.) Снять колесо, снять палец, заменить чехол, добавить смазку, установить	0,68 0,68	0,68 0,68	0,68	0,68
29023.	29 04 082.20	Шаровый палец нижний - с/у (на автомобиле за 1 шт.) Снять колесо, заменить палец, добавить смазку, установить	0,68 0,68	0,68 0,68	0,68	0,68
29024.	29 04 082.24	Шаровый палец нижний - с/у (на снятом рычаге за 1 шт.) Выпрессовать палец, проверить, заполнить смазкой защитный чехол, установить	0,15 0,15	0,15 0,15	0,15	0,15
29025.	29 04 100.20	Рычаг верхний правый - с/у рычага в сборе на автомобиле Снять колесо, рычаг, установить, затянуть втулки под нагрузкой	0,50 0,50	0,50 0,50	0,50	0,50
29026.	29 04 100.24	Рычаг верхний правый - с/у рычага в сборе (на снятой подвеске) Отсоединить рычаг от шаровой опоры, проверить и установить	0,18 0,18	0,18 0,18	0,18	0,18
29027.	29 04 100.41	Рычаг верхний правый - ремонт Разобрать, продефектовать, заменить детали, собрать	0,30 0,30	0,30 0,30	0,30	0,30
29028.	29 04 101.20	Рычаг верхний левый - с/у рычага в сборе на автомобиле Снять колесо, рычаг, установить, затянуть втулки под нагрузкой	0,50 0,50	0,50 0,50	0,50	0,50
29029.	29 04 101.24	Рычаг верхний левый - с/у рычага в сборе (на снятой подвеске) Отсоединить рычаг от шаровой опоры, проверить и установить	0,18 0,18	0,18 0,18	0,18	0,18
29030.	29 04 101.41	Рычаг верхний левый - ремонт Разобрать, продефектовать, заменить детали, собрать	0,30 0,30	0,30 0,30	0,30	0,30
29031.	29 04 170.20	Кронштейн амортизатора - с/у на автомобиле (за 1 шт.)	0,30*2 0,30*2	0,30*2 0,30*2	0,30*2	0,30*2
29032.	29 04 180.20	Втулки верхнего рычага - с/у комплекта на правом рычаге (на автомобиле) Заменить втулки верхнего рычага с затяжкой под нагрузкой	0,40 0,40	0,40 0,40	0,40	0,40
29033.	29 04 180.20	Втулки верхнего рычага - с/у комплекта на левом рычаге (на автомобиле)	0,40 0,40	0,40 0,40	0,40	0,40

№ поз.	Код детали, код работы	Наименование детали и характеристика работы	Трудоемкость * max количество			
			21043	21045	21053	21060
			21070	21070i		
Заменить втулки верхнего рычага с затяжкой под нагрузкой						
29034.	29 04 180.24	Втулки верхнего рычага - с/у на снятом рычаге (за 1 комплект)	0,10*2 0,10*2	0,10*2 0,10*2	0,10*2 0,10*2	0,10*2 0,10*2
29035.	29 04 192.20	Шаровый палец верхний - с/у (на автомобиле за 1 шт.) Снять колесо, заменить палец, добавить смазку, установить	0,68*2 0,68*2	0,68*2 0,68*2	0,68*2 0,68*2	0,68*2 0,68*2
29036.	29 04 192.24	Шаровый палец верхний - с/у (на снятом рычаге за 1 шт.) Выпрессовать палец, проверить, заполнить смазкой защитный чехол, установить	0,15*2 0,15*2	0,15*2 0,15*2	0,15*2 0,15*2	0,15*2 0,15*2
29037.	29 04 200.21	Поперечина передней подвески - с/у (при снятых передних колесах и брызговике двигателя) Отсоединить нижние рычаги от поперечины и стабилизатора, отсоединить подушки двигателя от поперечины, вывесить двигатель, снять поперечину	3,93 3,93	3,93 3,93	3,93 3,93	3,93 3,93
29038.	29 04 200.24	Поперечина передней подвески - с/у (на снятой подвеске) Отсоединить нижние рычаги от поперечины, снять и установить поперечину, присоединить рычаги	0,92 0,92	0,92 0,92	0,92 0,92	0,92 0,92
29039.	29 04 230.20	Буфер - с/у (за 1 шт.) Снять колесо, заменить буфер, установить колесо	0,20*2 0,20*2	0,20*2 0,20*2	0,20*2 0,20*2	0,20*2 0,20*2
2905. Амортизаторы передние						
29040.	29 05 402.20	Амортизатор передней подвески - с/у правого амортизатора	0,30 0,30	0,30 0,30	0,30 0,30	0,30 0,30
29041.	29 05 402.20	Амортизатор передней подвески - с/у левого амортизатора	0,30 0,30	0,30 0,30	0,30 0,30	0,30 0,30
29042.	29 05 402.40	Амортизатор передней подвески - ремонт (за 1 шт.) Разобрать, промыть, продефектовать, заменить детали, собрать	0,80*2 0,80*2	0,80*2 0,80*2	0,80*2 0,80*2	0,80*2 0,80*2
29043.	29 05 448.24	Шарнир амортизатора - с/у (на снятом амортизаторе)	0,12*2 0,12*2	0,12*2 0,12*2	0,12*2 0,12*2	0,12*2 0,12*2
2906. Стабилизатор поперечной устойчивости						
29044.	29 06 010.20	Стабилизатор - с/у	0,20 0,20	0,20 0,20	0,20 0,20	0,20 0,20
29045.	29 06 040.20	Подушка стабилизатора - с/у (за 1 шт.)	0,17*2 0,17*2	0,17*2 0,17*2	0,17*2 0,17*2	0,17*2 0,17*2
29046.	29 06 048.20	Обойма стабилизатора - с/у	0,17 0,17	0,17 0,17	0,17 0,17	0,17 0,17
29047.	29 06 049.20	Обойма стабилизатора - с/у	0,17 0,17	0,17 0,17	0,17 0,17	0,17 0,17
2912. Подвеска задняя в сборе						
29048.	29 12 712.20	Пружина задней подвески - с/у (за 2 шт.)	0,79 0,79	0,79 0,79	0,79 0,79	0,79 0,79

№ поз.	Код детали, код работы	Наименование детали и характеристика работы	Трудоемкость * max количество			
			21043	21045	21053	21060
			21070	21070i		
Отсоединить привод регулятора давления задних тормозов и амортизаторы от заднего моста, снять пружины с чашками и прокладками, очистить, проверить, установить						
2915. Амортизаторы задние						
29049.	29 15 402.20	Амортизатор задней подвески - с/у правого амортизатора	0,30 0,30	0,30 0,30	0,30	0,30
29050.	29 15 402.20	Амортизатор задней подвески - с/у левого амортизатора	0,30 0,30	0,30 0,30	0,30	0,30
29051.	29 15 402.40	Амортизатор задней подвески - ремонт	0,80*2 0,80*2	0,80*2 0,80*2	0,80*2	0,80*2
Разобрать, промыть, продефектовать, заменить детали, собрать						
2919. Штанги задней подвески						
29052.	29 19 010.20	Штанга задней подвески нижняя - с/у	0,30 0,30	0,30 0,30	0,30	0,30
29053.	29 19 012.20	Штанга задней подвески нижняя - с/у	0,30 0,30	0,30 0,30	0,30	0,30
29054.	29 19 013.20	Штанга задней подвески верхняя - с/у	0,30 0,30	0,30 0,30	0,30	0,30
29055.	29 19 013.20	Штанга задней подвески верхняя - с/у	0,30*2 0,30*2	0,30*2 0,30*2	0,30*2	0,30*2
29056.	29 19 042.24	Втулки штанги - с/у комплекта на снятой нижней левой штанге	0,20 0,20	0,20 0,20	0,20	0,20
29057.	29 19 042.24	Втулки штанги - с/у комплекта на снятой нижней правой штанге	0,20 0,20	0,20 0,20	0,20	0,20
29058.	29 19 088.20	Кронштейн крепления штанги - с/у (за 1 шт.)	0,30*2 0,30*2	0,30*2 0,30*2	0,30*2	0,30*2
Отсоединить штангу, снять кронштейн, очистить, проверить, установить						
29059.	29 19 108.24	Втулки штанги - с/у комплекта (на снятой поперечной штанге)	0,20 0,20	0,20 0,20	0,20	0,20
29060.	29 19 108.24	Втулки штанги - с/у комплекта (на снятой правой верхней штанге)	0,20 0,20	0,20 0,20	0,20	0,20
29061.	29 19 108.24	Втулки штанги - с/у комплекта (на снятой левой верхней штанге)	0,20 0,20	0,20 0,20	0,20	0,20
29062.	29 19 110.20	Штанга задней подвески поперечная - с/у	0,30 0,30	0,30 0,30	0,30	0,30
30. Ось передняя						
3001. Кулаки поворотные						
30001.	30 01 014.21	Кулак поворотный правый - с/у (при снятой ступице)	0,95 0,95	0,95 0,95	0,95	0,95
Отсоединить наконечник рулевой тяги от рычага поворотного кулака, выпрессовать шаровые пальцы, снять кулак, рычаг, очистить, установить						

№ поз.	Код детали, код работы	Наименование детали и характеристика работы	Трудоемкость * max количество			
			21043	21045	21053	21060
			21070	21070i		
30002.	30 01 014.24	Кулак поворотный правый - с/у (на снятой передней правой подвеске) Снять суппорт, ступицу в сборе, кожух, кронштейн суппорта, отсоединить кулак от шаровых опор нижнего и верхнего рычагов, очистить, установить кулак	1,02 1,02	1,02 1,02	1,02	1,02
30003.	30 01 015.21	Кулак поворотный левый - с/у (при снятой ступице) Отсоединить наконечник рулевой тяги от рычага поворотного кулака, выпрессовать шаровые пальцы, снять кулак, рычаг, очистить, установить	0,95 0,95	0,95 0,95	0,95	0,95
30004.	30 01 015.24	Кулак поворотный левый - с/у (на снятой передней левой подвеске) Снять суппорт, ступицу в сборе, кожух, кронштейн суппорта, отсоединить кулак от шаровых опор нижнего и верхнего рычагов, очистить, установить кулак	1,02 1,02	1,02 1,02	1,02	1,02
30005.	30 01 030.20	Рычаг поворотного кулака правый - с/у Отсоединить наконечник рулевой тяги, снять рычаг, очистить, проверить, установить	0,56 0,56	0,56 0,56	0,56	0,56
30006.	30 01 030.24	Рычаг поворотного кулака правый - с/у (на снятой подвеске в сборе) Снять рычаг, проверить, установить	0,23 0,23	0,23 0,23	0,23	0,23
30007.	30 01 031.20	Рычаг поворотного кулака левый - с/у Отсоединить наконечник рулевой тяги, снять рычаг, очистить, проверить, установить	0,56 0,56	0,56 0,56	0,56	0,56
30008.	30 01 031.24	Рычаг поворотного кулака левый - с/у (на снятой подвеске в сборе) Снять рычаг, проверить, установить	0,23 0,23	0,23 0,23	0,23	0,23
3003. Тяги рулевые						
30009.	30 03 010.20	Тяга рулевая средняя в сборе - с/у	0,70 0,70	0,70 0,70	0,70	0,70
30010.	30 03 052.20	Тяга рулевая в сборе правая - с/у	0,62 0,62	0,62 0,62	0,62	0,62
30011.	30 03 059.20	Тяга рулевая в сборе левая - с/у	0,62 0,62	0,62 0,62	0,62	0,62
30012.	30 03 074.20	Колпачок защитный шарового пальца - с/у за 1 шт. колпачка наружного шарового пальца крайней рулевой тяги (на автомобиле) Отсоединить шаровой палец от поворотного рычага, заменить колпачок, заложить смазку, соединить	0,30*2 0,30*2	0,30*2 0,30*2	0,30*2	0,30*2
30013.	30 03 074.20	Колпачок защитный шарового пальца - с/у (за 1 шт.) колпачка внутр. шар. пальца крайней р/тяги или пальцев средней рулевой тяги (на а/м) Отсоединить шаровой палец от маятникового рычага или от сошки рулевого механизма, заменить колпачок, заложить смазку, соединить	0,40*4 0,40*4	0,40*4 0,40*4	0,40*4	0,40*4
30014.	30 03 080.20	Рычаг маятниковый с кронштейном в сборе - с/у Отсоединить рулевые тяги, снять маятниковый рычаг, очистить, проверить,	0,63 0,63	0,63 0,63	0,63	0,63

№ поз.	Код детали, код работы	Наименование детали и характеристика работы	Трудоемкость * max количество			
			21043	21045	21053	21060
			21070	21070i		
установить						
30015.	30 03 080.41	Рычаг маятниковый с кронштейном в сборе - ремонт	0,21 0,21	0,21 0,21	0,21	0,21
Разобрать, промыть, продефектовать, заменить детали, заложить смазку, собрать						
30016.	30 03 094.20	Втулки оси маятникового рычага - с/у за комплект (на автомобиле)	0,40 0,40	0,40 0,40	0,40	0,40
Отсоединить ось, заменить втулки, смазать, установить						
30017.	30 03 095.20	Кольцо уплотнительное - с/у за комплект (на автомобиле)	0,40 0,40	0,40 0,40	0,40	0,40
Отсоединить ось, заменить кольца, смазать, установить						
30018.	30 03 130.24	Наконечник рулевой тяги (внутренний) - с/у (на снятой правой тяге)	0,20 0,20	0,20 0,20	0,20	0,20
30019.	30 03 134.20	Наконечник рулевой тяги наружный - с/у	0,45 0,45	0,45 0,45	0,45	0,45
30020.	30 03 134.20	Наконечник рулевой тяги наружный - с/у	0,45 0,45	0,45 0,45	0,45	0,45
30021.	30 03 134.24	Наконечник рулевой тяги наружный - с/у (на снятой правой тяге)	0,20 0,20	0,20 0,20	0,20	0,20
30022.	30 03 134.24	Наконечник рулевой тяги наружный - с/у (на снятой левой тяге)	0,20 0,20	0,20 0,20	0,20	0,20
30023.	30 03 136.24	Наконечник рулевой тяги внутренний - с/у (на снятой левой тяге)	0,20 0,20	0,20 0,20	0,20	0,20
31. Колеса						
31001.	31 01 011.20	Колесо - с/у переднего правого колеса	0,13 0,13	0,13 0,13	0,13	0,13
31002.	31 01 011.20	Колесо - с/у переднего левого колеса	0,13 0,13	0,13 0,13	0,13	0,13
31003.	31 01 011.20	Колесо - с/у заднего правого колеса	0,13 0,13	0,13 0,13	0,13	0,13
31004.	31 01 011.20	Колесо - с/у заднего левого колеса	0,13 0,13	0,13 0,13	0,13	0,13
31005.	31 01 011.20	Колесо - с/у запасного колеса	0,03 0,03	0,03 0,03	0,03	0,03
31006.	31 01 011.24	Колесо - с/у диска, или шины, или камеры (на снятом колесе, с проверкой и регулировкой давления и балансировкой)	0,37*5 0,37*5	0,37*5 0,37*5	0,37*5	0,37*5
3103. Ступицы передних колес						
31007.	31 03 002.20	Ступица переднего колеса - с/у	0,73 0,73	0,73 0,73	0,73	0,73

№ поз.	Код детали, код работы	Наименование детали и характеристика работы	Трудоемкость * max количество			
			21043	21045	21053	21060
			21070	21070i		
		Снять правое колесо, отсоединить суппорт, снять ступицу в сборе с тормозным диском, разъединить, промыть, установить, отрегулировать зазор в подшипниках, добавить смазку				
31008.	31 03 002.20	Ступица переднего колеса - с/у	0,73 0,73	0,73 0,73	0,73	0,73
		Снять левое колесо, отсоединить суппорт, снять ступицу в сборе с тормозным диском, разъединить, промыть, установить, отрегулировать зазор в подшипниках, добавить смазку				
31009.	31 03 020.24	Подшипник внутренний ступицы - с/у (на снятой правой ступице)	0,20 0,20	0,20 0,20	0,20	0,20
31010.	31 03 020.24	Подшипник внутренний ступицы - с/у (на снятой левой ступице)	0,20 0,20	0,20 0,20	0,20	0,20
31011.	31 03 025.24	Подшипник ступицы наружный - с/у (на снятой правой ступице)	0,20 0,20	0,20 0,20	0,20	0,20
31012.	31 03 025.24	Подшипник ступицы наружный - с/у (на снятой левой ступице)	0,20 0,20	0,20 0,20	0,20	0,20
31013.	31 03 038.24	Сальник - с/у (на снятой правой ступице)	0,10 0,10	0,10 0,10	0,10	0,10
31014.	31 03 038.24	Сальник - с/у (на снятой левой ступице)	0,10 0,10	0,10 0,10	0,10	0,10
31015.	31 05 010.20	Ремень крепления зап. колеса и домкрата - с/у	- 0,12	- 0,12	0,12	0,12
34. Управление рулевое						
34001.	34 00 010.20	Механизм рулевой - с/у	1,55 1,55	1,55 1,55	1,55	1,55
		Отсоединить рулевые тяги от сошки, вал рулевого управления от вала червяка, снять механизм рулевого управления, очистить, проверить, установить, долить масло				
34002.	34 00 010.40	Механизм рулевой - ремонт	1,42 1,42	1,42 1,42	1,42	1,42
		Разобрать, промыть, продефектовать, заменить детали, собрать, отрегулировать, залить масло				
34003.	34 01 092.20	Вал промежуточный рулевого управления - с/у	1,16 1,16	1,16 1,16	1,16	1,16
		Снять кожухи, рулевое колесо и вал рулевого управления с кронштейном в сборе, отсоединить промежуточный вал, проверить, присоединить, установить				
34004.	34 01 092.24	Вал промежуточный рулевого управления - с/у (на снятом вале рулевого управления в сборе)	0,15 0,15	0,15 0,15	0,15	0,15
		Отсоединить промежуточный вал от верхнего, снять, очистить, проверить, установить				
34005.	34 01 120.20	Подшипники вала рулевого управления - с/у (за комплект)	1,16 1,16	1,16 1,16	1,16	1,16
		Снять кожухи, рулевое колесо и вал с кронштейном в сборе, разъединить, заменить подшипники, собрать, установить				
34006.	34 01 160.20	Вал рулевого управления - с/у	1,16 1,16	1,16 1,16	1,16	1,16

№ поз.	Код детали, код работы	Наименование детали и характеристика работы	Трудоемкость * max количество			
			21043	21045	21053	21060
			21070	21070i		
Снять кожухи, рулевое колесо, вал рулевого управления в сборе с кронштейном и промежуточным валом, разобрать, проверить, собрать, установить						
3402. Колесо рулевого управления						
34007.	34 02 015.20	Колесо рулевого управления в сборе - с/у	0,30 0,30	0,30 0,30	0,30	0,30
Снять крышку и кольцо звукового сигнала, включатель звукового сигнала, рулевое колесо, установить						
34008.	34 02 050.20	Включатель сигнала - с/у	0,10 0,10	0,10 0,10	0,10	0,10
34009.	34 02 060.20	Крышка включателя сигнала - с/у	- -	- -	-	0,05
34010.	34 02 070.20	Облицовка крышки включателя сигнала - с/у	0,05 0,05	0,05 0,05	0,05	-
3403. Крепление рулевого управления						
34011.	34 03 010.20	Кронштейн с трубой - с/у	1,16 1,16	1,16 1,16	1,16	1,16
Снять кожухи, рулевое колесо, кронштейн в сборе с валом рулевого управления и промежуточным валом, разобрать, проверить, собрать, установить						
34012.	34 03 070.20	Кожухи вала рулевого управления - с/у верхнего и нижнего кожухов	0,12 0,12	0,12 0,12	0,12	0,10
35. Тормоза						
3501. Тормоза передние						
35001.	35 01 010.20	Суппорт переднего тормоза правый - с/у (без прокачки)	0,40 0,40	0,40 0,40	0,40	0,40
35002.	35 01 010.21	Суппорт переднего тормоза правый - с/у (при снятом колесе, без прокачки)	0,27 0,27	0,27 0,27	0,27	0,27
35003.	35 01 010.40	Суппорт переднего тормоза правый - ремонт	0,67 0,67	0,67 0,67	0,67	0,67
Разобрать, промыть, продефектовать, заменить детали, собрать и проверить на герметичность						
35004.	35 01 011.20	Суппорт переднего тормоза левый - с/у (без прокачки)	0,40 0,40	0,40 0,40	0,40	0,40
35005.	35 01 011.21	Суппорт перед. тормоза левый - с/у (при снятом колесе, без прокачки)	0,27 0,27	0,27 0,27	0,27	0,27
35006.	35 01 011.40	Суппорт переднего тормоза левый - ремонт	0,67 0,67	0,67 0,67	0,67	0,67
Разобрать, промыть, продефектовать, заменить детали, собрать и проверить на герметичность						
35007.	35 01 070.24	Диск переднего тормоза - с/у (на снятой правой ступице)	0,15 0,15	0,15 0,15	0,15	0,15

№ поз.	Код детали, код работы	Наименование детали и характеристика работы	Трудоемкость * max количество			
			21043	21045	21053	21060
			21070	21070i		
35008.	35 01 070.24	Диск переднего тормоза - с/у (на снятой левой ступице)	0,15 0,15	0,15 0,15	0,15	0,15
35009.	35 01 070.44	Диск переднего тормоза - проточка (за 1 шт.)	0,30*2 0,30*2	0,30*2 0,30*2	0,30*2	0,30*2
35010.	35 01 085.20	Трубка соединительная - с/у (без прокачки)	0,20 0,20	0,20 0,20	0,20	0,20
35011.	35 01 086.20	Трубка соединительная - с/у (без прокачки)	0,20 0,20	0,20 0,20	0,20	0,20
35012.	35 01 090.21	Колодки тормозные передние - с/у комплекта (4 шт., при снятых колесах)	0,32 0,32	0,32 0,32	0,32	0,32
35013.	35 01 146.21	Кожух защитный переднего тормоза правый - с/у (при снятой ступице)	0,12 0,12	0,12 0,12	0,12	0,12
35014.	35 01 147.21	Кожух защитный переднего тормоза левый - с/у (при снятой ступице)	0,12 0,12	0,12 0,12	0,12	0,12
3502. Тормоза задние						
35015.	35 02 035.21	Пружина стяжная верхняя - с/у (при снятом барабане правом)	0,25 0,25	0,25 0,25	0,25	0,25
35016.	35 02 035.21	Пружина стяжная верхняя - с/у (при снятом барабане левом)	0,25 0,25	0,25 0,25	0,25	0,25
35017.	35 02 038.21	Пружина стяжная нижняя - с/у (при снятом барабане правом)	0,10 0,10	0,10 0,10	0,10	0,10
35018.	35 02 038.21	Пружина стяжная нижняя - с/у (при снятом барабане левом)	0,10 0,10	0,10 0,10	0,10	0,10
35019.	35 02 040.21	Цилиндр колесный - с/у левого цил. (при снятом тормозном барабане без прокачки)	0,33 0,33	0,33 0,33	0,33	0,33
		Отсоединить трубку гидропривода, присоединить трубку			очистить, установить,	
35020.	35 02 040.21	Цилиндр колесный - с/у правого цил. (при снятом тормозном барабане без прокачки)	0,33 0,33	0,33 0,33	0,33	0,33
		Отсоединить трубку гидропривода, присоединить трубку			очистить, установить,	
35021.	35 02 040.40	Цилиндр колесный - ремонт	0,43*2 0,43*2	0,43*2 0,43*2	0,43*2	0,43*2
		Разобрать, промыть, продефектовать, заменить детали, собрать и проверить на герметичность				
35022.	35 02 070.20	Барабан тормозной - с/у правого	0,25 0,25	0,25 0,25	0,25	0,25
		Снять колесо, тормозной барабан, установить				
35023.	35 02 070.20	Барабан тормозной - с/у левого	0,25 0,25	0,25 0,25	0,25	0,25
		Снять колесо, тормозной барабан, установить				

№ поз.	Код детали, код работы	Наименование детали и характеристика работы	Трудоемкость * max количество			
			21043	21045	21053	21060
			21070	21070i		
35024.	35 02 070.44	Барaban тормозной - расточка	0,30*2 0,30*2	0,30*2 0,30*2	0,30*2	0,30*2
35025.	35 02 090.21	Колодка заднего тормоза - с/у комплекта на правое колесо (при снятом барабане)	0,20 0,20	0,20 0,20	0,20	0,20
35026.	35 02 090.21	Колодка заднего тормоза - с/у комплекта на левое колесо (при снятом барабане)	0,20 0,20	0,20 0,20	0,20	0,20
3504. Привод тормозов						
35027.	35 04 010.24	Педаля тормоза - с/у (на снятом кронштейне)	0,30 0,30	0,30 0,30	0,30	0,30
3505. Цилиндр главный гидротормозов						
35028.	35 05 008.20	Цилиндр главный - с/у Отсоединить трубки гидропривода, снять цилиндр, очистить, соединить трубки, прокачать систему	0,94 0,94	0,94 0,94	0,94	0,94
35029.	35 05 008.40	Цилиндр главный - ремонт Разобрать, промыть, продефектовать, заменить детали, собрать, проверить на герметичность	0,50 0,50	0,50 0,50	0,50	0,50
35030.	35 05 100.20	Бачок наполнительный тормозной - с/у	0,30 0,30	0,30 0,30	0,30	0,30
35031.	35 05 125.20	Шланг - с/у за 1 шт. шланга подачи жидкости (без прокачки) Снять и установить шланг подачи жидкости к главному цилиндру	0,17*2 0,17*2	0,17*2 0,17*2	0,17*2	0,17*2
3506. Трубопроводы гидротормозов						
35032.	35 06 040.20	Трубка тормозная правая передняя - с/у (без прокачки)	0,22 0,22	0,22 0,22	0,22	0,22
35033.	35 06 050.20	Трубка тормозная левая передняя - с/у (без прокачки)	0,22 0,22	0,22 0,22	0,22	0,22
35034.	35 06 060.20	Шланг тормозной передний - с/у (без прокачки)	0,22 0,22	0,22 0,22	0,22	0,22
35035.	35 06 060.20	Шланг тормозной передний - с/у (без прокачки)	0,22 0,22	0,22 0,22	0,22	0,22
35036.	35 06 080.21	Трубка от главного цилиндра к регулятору - с/у (при снятой трансмиссии) без прокачки тормозов	0,30 0,30	0,30 0,30	0,30	0,30
35037.	35 06 085.20	Шланг тормозной задний - с/у (без прокачки)	0,22 0,22	0,22 0,22	0,22	0,22
35038.	35 06 100.20	Трубка тормозная правая задняя - с/у (без прокачки)	0,22 0,22	0,22 0,22	0,22	0,22

№ поз.	Код детали, код работы	Наименование детали и характеристика работы	Трудоемкость * max количество			
			21043	21045	21053	21060
			21070	21070i		
35039.	35 06 110.20	Трубка тормозная левая задняя - с/у (без прокачки)	0,22 0,22	0,22 0,22	0,22	0,22
3508. Управление стояночным тормозом						
35040.	35 08 012.20	Рычаг привода стояночного тормоза - с/у (без регулировки) Отсоединить передний трос, снять чехол рычага, рычаг, очистить, проверить, установить	0,30 0,30	0,30 0,30	0,30	0,30
35041.	35 08 065.20	Ролик троса ручного тормоза - с/у (без регулировки)	0,10 0,10	0,10 0,10	0,10	0,10
35042.	35 08 068.20	Трос передний привода ручного тормоза - с/у (без регулировки)	0,20 0,20	0,20 0,20	0,20	0,20
35043.	35 08 180.20	Трос задний привода ручного тормоза - с/у (без регулировки) Снять колеса, тормозные барабаны, трос, установить	0,95 0,95	0,95 0,95	0,95	0,95
35044.	35 08 180.21	Трос задний привода ручного тормоза - с/у (при снятых барабанах)	0,44 0,44	0,44 0,44	0,44	0,44
3510. Усилитель тормозов вакуумный						
35045.	35 10 010.20	Усилитель тормозов - с/у Отсоединить главный цилиндр тормозов с трубопроводами, снять вакуумный усилитель, отрегулировать длину штока, установить, присоединить главный цилиндр	0,43 0,43	0,43 0,43	0,43	0,43
35046.	35 10 050.20	Шланг вакуумного усилителя - с/у	0,14 0,14	0,14 0,14	0,14	0,14
3512. Регулятор давления гидротормозов						
35047.	35 12 010.20	Регулятор давления задних тормозов - с/у Отсоединить рычаг привода регулятора давления тормозов, трубопроводы, снять регулятор, очистить, установить, отрегулировать, соединить	0,48 0,48	0,48 0,48	0,48	0,48
35048.	35 12 010.40	Регулятор давления задних тормозов - ремонт Разобрать, промыть, продефектовать, заменить детали, собрать, проверить, испытать на герметичность	0,34 0,34	0,34 0,34	0,34	0,34
35049.	35 12 118.20	Чехол - с/у (с регулировкой)	0,30 0,30	0,30 0,30	0,30	0,30
35050.	35 12 122.20	Рычаг привода регулятора давления - с/у (с регулировкой)	0,30 0,30	0,30 0,30	0,30	0,30
35051.	35 12 132.20	Стойка рычага регулятора давления - с/у (на автомобиле) Отсоединить стойку от рычага и заднего моста, снять и установить стойку	0,15 0,15	0,15 0,15	0,15	0,15
35052.	35 12 136.20	Втулка стойки рычага регулятора давления - с/у (на автомобиле) Отсоединить стойку от рычага и заднего моста, снять и установить втулки	0,15 0,15	0,15 0,15	0,15	0,15

№ поз.	Код детали, код работы	Наименование детали и характеристика работы	Трудоемкость * max количество			
			21043	21045	21053	21060
			21070	21070i		
35053.	35 48 010.20	Вакуумный насос - с/у с регулировкой натяжения ремня	-	0,40	-	-
35054.	35 48 010.20	Вакуумный насос - с/у ремня с регулировкой натяжения	-	0,25	-	-
35055.	35 48 010.20	Вакуумный насос - с/у натяжного ролика ремня привода насоса	-	0,20	-	-
37. Электрооборудование						
3701. Генератор						
37001.	37 01 005.20	Генератор в сборе - с/у	-	-	-	0,85
		Снять и установить брызговик и генератор, отрегулировать натяжение ремня, проверить напряжение на клеммах аккумуляторной батареи	-	-		
37002.	37 01 005.40	Генератор в сборе - ремонт	-	-	-	1,80
		Разобрать, очистить, промыть, продефектовать, заменить детали, собрать	-	-		
37003.	37 01 010.20	Генератор - с/у	0,85	0,85	0,85	-
		Снять и установить брызговик и генератор, отрегулировать натяжение ремня, проверить напряжение на клеммах аккумуляторной батареи	0,85	0,85		
37004.	37 01 010.40	Генератор - ремонт	1,80	1,80	1,80	-
		Разобрать, очистить, промыть, продефектовать, заменить детали, собрать	1,80	1,80		
37005.	37 01 051.24	Шкив генератора - с/у (на снятом генераторе)	0,15	0,15	0,15	0,15
			0,15	0,15		
37006.	37 01 200.45	Ротор генератора - проточка контактных колец	0,12	0,12	0,12	0,12
			0,12	0,12		
37007.	37 01 470.20	Щеткодержатель в сборе - с/у (на автомобиле)	0,15	0,15	0,15	0,15
			0,15	0,15		
37008.	37 01 470.24	Щеткодержатель в сборе - с/у (на снятом генераторе)	0,10	0,10	0,10	0,10
			0,10	0,10		
37009.	37 01 500.20	Регулятор напряжения - с/у (на автомобиле)	0,15	0,15	0,15	-
			0,15	0,15		
37010.	37 01 500.24	Регулятор напряжения - с/у (на снятом генераторе)	0,10	0,10	0,10	-
			0,10	0,10		
37011.	37 01 600.24	Конденсатор - с/у (на снятом генераторе)	0,03	0,03	0,03	0,03
			0,03	0,03		
37012.	37 01 630.20	Кронштейн крепления генератора - с/у (при снятом генераторе)	0,10	0,10	0,10	0,10
			0,10	0,10		
3702. Регулятор напряжения						
37013.	37 02 000.20	Регулятор напряжения - с/у	-	-	-	0,10
			-	-		

№ поз.	Код детали, код работы	Наименование детали и характеристика работы	Трудоемкость * max количество			
			21043	21045	21053	21060
			21070	21070i		
37014.	37 02 600.20	Реле указателя зарядки - с/у	-	-	-	0,10
			-	-		
3703. Батарея аккумуляторная						
37015.	37 03 010.20	Батарея аккумуляторная - с/у	0,20	0,20	0,20	0,20
			0,20	0,20		
3704. Выключатель зажигания						
37016.	37 04 000.20	Выключатель зажигания в сборе - с/у (при снятых кожухах вала руля)	0,15	0,15	0,15	0,15
			0,15	0,15		
37017.	37 04 100.20	Контактная часть - с/у контактной части (на снятом замке)	0,05	0,05	0,05	0,05
			0,05	0,05		
3705. Катушка зажигания						
37018.	37 05 010.20	Катушка зажигания - с/у	0,12	-	0,12	0,12
			0,12	-		
37019.	37 05 010.20	Катушка (модуль) зажигания - с/у (впрыск)	-	-	-	-
			-	0,12		
3706. Распределитель зажигания						
37020.	37 06 010.20	Распределитель зажигания - с/у	0,40	-	0,40	0,40
			0,40	-		
		Отсоединить провода, снять распределитель, установить, присоединить провода, установить момент зажигания				
37021.	37 06 010.40	Распределитель зажигания - ремонт	0,80	-	0,80	0,80
			0,80	-		
		Разобрать, промыть, продефектовать, заменить детали, собрать, отрегулировать				
37022.	37 06 020.20	Бегунок - с/у	0,13	-	0,13	0,13
			0,13	-		
		Отсоединить от корпуса крышку с проводами, снять бегунок, установить				
37023.	37 06 400.20	Конденсатор - с/у	0,10	-	0,10	0,10
			0,10	-		
37024.	37 06 500.20	Крышка - с/у	0,10	-	0,10	0,10
			0,10	-		
		Отсоединить провода, снять, установить крышку, присоединить провода				
37025.	37 06 600.21	Корректор вакуумный - с/у (при снятых крышке и бегунке)	0,15	-	0,15	0,15
			0,15	-		
3707. Сечи зажигания и провода высоковольтные						
37026.	37 07 010.20	Свечи зажигания - с/у (комплект)	0,20	-	0,20	0,20
			0,20	0,20		
		Снять и установить свечи с регулировкой зазоров, очисткой проводов и наконечников				
37027.	37 07 010.20	Свечи зажигания - с/у (за 1 шт.)	0,05*4	-	0,05*4	0,05*4
			0,05*4	0,05*4		
37028.	37 07 080.20	Провода высокого напряжения (комплект) - с/у	0,10	-	0,10	0,10
			0,10	0,10		

№ поз.	Код детали, код работы	Наименование детали и характеристика работы	Трудоемкость * max количество			
			21043	21045	21053	21060
			21070	21070i		
37029.	37 07 150.20	Провод высокого напряжения - с/у	0,05 0,05	- 0,05	0,05	0,05
37030.	37 07 206.20	Защитный колпачок провода свечи - с/у (за 1 шт.)	0,05*4 0,05*4	- 0,05*4	0,05*4	0,05*4
3708. Стартер						
37031.	37 08 000.20	Стартер - с/у	0,95 0,95	0,95 1,00	0,95	0,95
Снять и установить кронштейн опорный (для авт. с распредел. впрыском топлива), щиток стартера и стартер						
37032.	37 08 000.40	Стартер - ремонт	2,00 2,00	2,00 2,00	2,00	2,00
Разобрать, промыть, продефектовать, заменить детали, собрать						
37033.	37 08 805.24	Тяговое реле стартера - с/у (на снятом стартере)	0,11 0,11	0,11 0,11	0,11	0,11
37034.	37 08 805.40	Тяговое реле стартера - ремонт	0,30 0,30	0,30 0,30	0,30	0,30
Разобрать, промыть, продефектовать, заменить детали, собрать, проверить						
3709. Переключатели						
37035.	37 09 310.21	Переключатель подрулевой - с/у (при снятых кожухах рулевого вала и рулевом колесе)	0,15 0,15	0,15 0,15	0,15	0,15
Отсоединить провода, снять переключатель, проверить, установить, соединить провода						
37036.	37 09 600.20	Переключатель наружного освещения - с/у	0,13 0,13	0,13 0,13	0,13	0,13
37037.	37 09 607.20	Переключатель обогрева заднего стекла - с/у	0,13 0,13	0,13 0,13	0,13	0,13
37038.	37 09 608.20	Переключатель отопителя - с/у	0,13 0,13	0,13 0,13	0,13	0,13
37039.	37 09 609.20	Переключатель задних противотуманных фонарей - с/у	0,13 0,13	0,13 0,13	0,13	0,13
37040.	37 09 612.20	Выключатель омывателя заднего стекла - с/у	0,13 0,13	0,13 0,13	0,13	0,13
37041.	37 09 613.20	Переключатель электростеклоподъемника - с/у	0,13 0,13	0,13 0,13	0,13	0,13
37042.	37 09 613.20	Переключатель электростеклоподъемника - с/у	0,13 0,13	0,13 0,13	0,13	0,13
3710. Выключатели						
37043.	37 10 010.20	Выключатель аварийной сигнализации - с/у	0,13 0,13	0,13 0,13	0,13	0,13
37044.	37 10 200.20	Выключатель - с/у выключатель плафона салона (за 1 шт.)	0,13*4 0,13*4	0,13*4 0,13*4	0,13*4	0,13*4

№ поз.	Код детали, код работы	Наименование детали и характеристика работы	Трудоемкость * max количество			
			21043	21045	21053	21060
			21070	21070i		
37045.	37 10 200.20	Выключатель - с/у выключатель контрольной лампы стояночного тормоза	0,13 0,13	0,13 0,13	0,13	0,13
37046.	37 10 310.21	Включатель освещения приборов - с/у (при снятом верхнем вкладыше панели радиоприемника)	0,05 0,05	0,05 0,05	0,05	0,05
3711. Фары						
37047.	37 11 010.20	Блок - фара (фара) в сборе правая - с/у правой наружной фары Снять и установить ободок фары, фару, отрегулировать направление пучка света фар	- -	- -	-	0,45
37048.	37 11 010.20	Блок - фара (фара) правая - с/у блок - фары с регулировкой направления пучка света фар	0,45 0,45	0,45 0,45	0,45	-
37049.	37 11 011.20	Блок - фара левая - с/у с регулир. направления пучка света фар	0,45 0,45	0,45 0,45	0,45	-
37050.	37 11 016.20	Фара в сборе - с/у правой внутренней фары Снять и установить ободок фары, фару, отрегулировать направление пучка света фар	- -	- -	-	0,45
37051.	37 11 022.20	Фара в сборе - с/у левой внутренней фары Снять и установить ободок фары, фару, отрегулировать направление пучка света фар	- -	- -	-	0,45
37052.	37 11 028.20	Фара в сборе - с/у левой наружной фары Снять и установить ободок фары, фару, отрегулировать направление пучка света фар	- -	- -	-	0,45
37053.	37 11 070.24	Рассеиватель правой блок - фары - с/у (на снятой блок - фаре)	1,00 1,00	1,00 1,00	1,00	-
37054.	37 11 071.24	Рассеиватель левой блок - фары - с/у (на снятой блок - фаре)	1,00 1,00	1,00 1,00	1,00	-
37055.	37 11 205.20	Оптический элемент - с/у правый внутренний элемент	- -	- -	-	0,20
37056.	37 11 205.20	Оптический элемент - с/у левый внутренний элемент	- -	- -	-	0,20
37057.	37 11 207.20	Лампа фары двухнитевая - с/у (для 2106 на снятом оптическом элементе)	0,05 0,05	0,05 0,05	0,05	0,05
37058.	37 11 207.20	Лампа фары двухнитевая - с/у (для 2106 на снятом оптическом элементе)	0,05 0,05	0,05 0,05	0,05	0,05
37059.	37 11 215.20	Оптический элемент - с/у правого наружного элемента	- -	- -	-	0,20
37060.	37 11 215.20	Оптический элемент - с/у левого наружного элемента	- -	- -	-	0,20
37061.	37 11 217.21	Лампа фары однонитевая - с/у (на снятом оптическом элементе правой наружной фары)	- -	- -	-	0,05

№ поз.	Код детали, код работы	Наименование детали и характеристика работы	Трудоемкость * max количество			
			21043	21045	21053	21060
			21070	21070i		
37062.	37 11 217.21	Лампа фары однонитевая - с/у (на снятом оптическом элементе левой наружной фары)	-	-	-	0,05
37063.	37 11 320.21	Ободок фары - с/у правый внутренний ободок (при снятой облицовке фары)	-	-	-	0,10
37064.	37 11 320.21	Ободок фары - с/у левый наружный ободок (при снятой облицовке фары)	-	-	-	0,10
37065.	37 11 320.21	Ободок фары - с/у левый внутренний ободок (при снятой облицовке фары)	-	-	-	0,10
37066.	37 11 320.21	Ободок фары - с/у правый наружный ободок (при снятой облицовке фары)	-	-	-	0,10
3712. Подфарники						
37067.	37 12 010.20	Подфарник в сборе правый - с/у	-	-	-	0,23
37068.	37 12 011.20	Подфарник в сборе левый - с/у	-	-	-	0,23
3714. Освещение кузова внутреннее						
37069.	37 14 000.20	Плафон салона - с/у	0,10 0,10	0,10 0,10	0,10	0,10
37070.	37 14 000.20	Плафон салона - с/у	0,10 0,10	0,10 0,10	0,10	0,10
37071.	37 14 210.20	Фонарь сигнализации открытой двери - с/у	- 0,05	- 0,05	-	0,05
37072.	37 14 210.20	Фонарь сигнализации открытой двери - с/у	- 0,05	- 0,05	-	0,05
37073.	37 14 300.20	Плафон освещения вещевого ящика - с/у	0,05 0,05	0,05 0,05	0,05	0,05
3715. Лампы переносная и подкапотная						
37074.	37 15 020.20	Патрон подключения переносной лампы - с/у	0,23 0,23	0,23 0,23	0,23	0,23
3716. Фонари задние						
37075.	37 16 010.20	Фонарь задний в сборе правый - с/у (для 2104, 2105, 2107 - при снятой обивке бок. правой, для 2106 - при снятых обивках правой и задней)	0,35 0,25	0,35 0,25	0,25	0,30
37076.	37 16 011.20	Фонарь задний в сборе левый - с/у (для 2104 - при снятой обивке боковины, для 2106 -	0,35 0,25	0,35 0,25	0,25	0,30

№ поз.	Код детали, код работы	Наименование детали и характеристика работы	Трудоемкость * max количество			
			21043	21045	21053	21060
			21070	21070i		
при снятой обивке панели задней)						
37077.	37 16 070.21	Фонарь задний правый в сборе - с/у (при снятых обивках багажника правой и задней)	-	-	-	0,05
37078.	37 16 071.20	Фонарь задний левый в сборе - с/у	-	-	-	0,05
37079.	37 16 092.20	Печатная плата заднего фонаря правая - с/у	0,05 0,05	0,05 0,05	0,05	-
37080.	37 16 093.20	Печатная плата заднего фонаря левая - с/у	0,05 0,05	0,05 0,05	0,05	-
37081.	37 16 630.20	Выключатель фонаря заднего хода - с/у	0,30 0,30	0,30 0,30	0,30	0,30
3717. Освещение номерного знака						
37082.	37 17 010.20	Фонарь освещения заднего номерного знака - с/у (за 1 шт.)	0,15*2 0,15*2	0,15*2 0,15*2	0,15*2	0,15
37083.	37 17 011.20	Фонарь освещения заднего номерного знака - с/у	-	-	-	0,15
3718. Корректор фар						
37084.	37 18 010.21	Гидрокорректор фар - с/у (при снятых аккумуляторной батарее и бачке омывателя)	0,55 0,55	0,55 0,55	0,55	-
3720. Выключатель сигнала торможения						
37085.	37 20 000.20	Выключатель стоп - сигнала - с/у	0,13 0,13	0,13 0,13	0,13	0,13
3721. Сигналы звуковые						
37086.	37 21 010.20	Прибор звуковой сигнальный высокого тона - с/у	0,11 0,11	0,11 0,11	0,11	0,11
37087.	37 21 014.20	Прибор звуковой сигнальный низкого тона - с/у	0,11 0,11	0,11 0,11	0,11	0,11
37088.	37 21 290.20	Кронштейн приборов звуковых сигнальных - с/у	0,06 0,06	0,06 0,06	0,06	0,06
37089.	37 21 291.20	Кронштейн приборов звуковых сигнальных - с/у	0,06 0,06	0,06 0,06	0,06	0,06
37090.	37 21 300.20	Реле включения сигнала - с/у	-	-	-	0,08
3722. Предохранители, блок монтажный						
37091.	37 22 000.20	Блок предохранителей - с/у	-	-	-	0,13
37092.	37 22 000.20	Блок предохранителей - с/у предохранителя (за 1 шт., максим.)	0,02 0,02	0,02 0,02	0,02	0,02

№ поз.	Код детали, код работы	Наименование детали и характеристика работы	Трудоемкость * max количество				
			21043	21045	21053	21060	
			21070	21070i			
		количество 21 шт.)					
37093.	37 22 020.21	Блок монтажный - с/у (при снятом корпусе вещевого ящика)	0,55 0,55	0,55 0,55	0,55	-	
37094.	37 22 021.20	Крышка монтажного блока - с/у	0,03 0,03	0,03 0,03	0,03	-	
37095.	37 22 100.20	Блок предохранителей - с/у	- -	- -	-	0,13	
3724. Электропровода							
37096.	37 24 008.20	Жгут проводов передний - с/у	- -	- -	-	3,70	
		Снять кожух облицовки, комбинацию или щиток приборов, снять и установить жгут проводов, установить комбинацию или щиток приборов, кожух облицовки, проверить правильность подключения приборов					
37097.	37 24 016.20	Жгут проводов правого брызговика - с/у	1,50 1,50	1,50 1,50	1,50	-	
37098.	37 24 017.20	Жгут проводов левого брызговика - с/у	3,70 3,70	3,70 3,70	3,70	-	
37099.	37 24 026.20	Жгут проводов системы зажигания - с/у	0,35 0,35	0,35 0,35	0,35	0,35	
37100.	37 24 030.20	Пучок проводов панели приборов - с/у	2,50 2,50	2,50 2,50	2,50	2,10	
		Снять и установить кожух облицовки, комбинацию или щиток приборов, вещевого ящик, панель радиоприемника (при наличии), передние сиденья, коврик пола, кожух рычага ручного тормоза, отсоединить провода, снять и установить пучок, присоединить, проверить работу приборов					
37101.	37 24 035.20	Пучок проводов щитка приборов - с/у	0,32 -	0,32 -	0,32	-	
		Снять и установить: кожухи вала руля, щиток приборов					
37102.	37 24 070.20	Жгут проводов соединительного аккумулятора. батареи - с/у	0,44 0,44	0,44 0,44	0,44	0,44	
		Отсоединить и сдвинуть стартер, снять и установить пучок проводов, присоединить стартер					
37103.	37 24 080.20	Провод массы аккумуляторной батареи - с/у	0,10 0,10	0,10 0,10	0,10	0,10	
37104.	37 24 210.20	Жгут проводов задний - с/у	4,00 4,20	4,00 4,20	4,20	2,70	
		Снять и установить сиденья, облицовки порогов, коврик и термозумоизоляцию пола, обивку багажника (задка и двери задка), снять и установить пучок, проверить работу приборов					
37105.	37 25 010.21	Прикуриватель в сборе - с/у (для 2104, 2105 при снятом щитке приборов, для 2107 при снятом верхнем вкладыше панели радиоприемника)	0,13 0,13	0,13 0,13	0,13	0,13	
3726. Указатели поворота							
37106.	37 26 010.20	Боковой указатель поворота - с/у (за 1 шт.)	0,05*2 0,05*2	0,05*2 0,05*2	0,05*2	0,14*2	

№ поз.	Код детали, код работы	Наименование детали и характеристика работы	Трудоемкость * max количество			
			21043	21045	21053	21060
			21070	21070i		
37107.	37 26 450.20	Реле дальнего света - с/у	-	-	-	0,08
			-	-		
3730. Моторедукторы						
37108.	37 30 000.40	Моторедуктор стеклоочистителя - ремонт	0,42 0,42	0,42 0,42	0,42	0,42
37109.	37 30 200.21	Моторедуктор электростеклоподъемника - с/у (при снятой обивке двери)	- -	- -	-	0,30
37110.	37 30 200.40	Моторедуктор электростеклоподъемника - ремонт	- -	- -	-	0,60
37111.	37 30 201.21	Моторедуктор электростеклоподъемника - с/у (при снятой обивке двери)	- -	- -	-	0,30
37112.	37 30 201.40	Моторедуктор электростеклоподъемника - ремонт	- -	- -	-	0,60
3740. Свечи накаливания						
37113.	37 40 010.20	Свеча накаливания - с/у (за комплект)	- -	0,44 -	-	-
		Снять воздушный фильтр, шумоизолирующую прокладку, свечи, установить снятые детали			шинопровод,	заменить
3747. Реле						
37114.	37 47 010.20	Реле указателя поворота - с/у	0,35 0,35	0,35 0,35	0,35	0,30
37115.	37 47 210.20	Реле - с/у (за 1 шт.)	0,02*6 0,02*6	0,02*6 0,02*6	0,02*6	-
3756. Фароочиститель						
37116.	37 56 100.20	Моторедуктор фароочистителя - с/у	0,46 0,46	0,46 0,46	0,46	-
		Снять и установить моторедуктор в сборе с рычагом, облицовку радиатора				
37117.	37 56 100.40	Моторедуктор фароочистителя - ремонт	0,42 0,42	0,42 0,42	0,42	-
37118.	37 56 110.20	Моторедуктор фароочистителя - с/у	0,46 0,46	0,46 0,46	0,46	-
		Снять и установить моторедуктор в сборе с рычагом, облицовку радиатора				
37119.	37 56 110.40	Моторедуктор фароочистителя - ремонт	0,42 0,42	0,42 0,42	0,42	-
37120.	37 56 150.21	Поводок рычага фароочистителя - с/у (при снятой облицовке радиатора)	- 0,10	- 0,10	-	-
37121.	37 56 160.21	Поводок рычага фароочистителя - с/у (приснятой облицовке радиатора)	- 0,10	- 0,10	-	-

№ поз.	Код детали, код работы	Наименование детали и характеристика работы	Трудоемкость * max количество			
			21043	21045	21053	21060
			21070	21070i		
37122.	37 56 200.20	Рычаг фарочистителя правый - с/у	0,05 0,05	0,05 0,05	0,05	-
37123.	37 56 210.20	Рычаг фарочистителя левый - с/у	0,05 0,05	0,05 0,05	0,05	-
37124.	37 56 400.20	Щетка - с/у (за 1 шт.)	0,05*2 0,05*2	0,05*2 0,05*2	0,05*2	-
38. Приборы и датчики						
38001.	38 01 000.20	Контрольные приборы в сборе со щитком панели приборов - с/у	0,15 0,15	0,15 0,15	0,15	0,15
38002.	38 01 000.24	Контрольные приборы в сборе со щитком панели приборов - с/у одного из указателей (на снятом щитке панели приборов)	0,10*3 -	0,10*3 -	0,10*3	0,10*5
38003.	38 01 010.24	Комбинация приборов - с/у (на снятом щитке панели приборов)	- 0,05	- 0,05	-	-
38004.	38 03 130.20	Выключатель - с/у выключатель контрольной лампы воздушной заслонки карбюратора	0,13 0,13	0,13 0,13	0,13	0,13
38005.	38 03 150.21	Реле - прерыватель указателя стоян. тормоза - с/у (при снятой комбинации или щитке приборов)	0,05 0,05	0,05 0,05	0,05	0,05
38006.	38 04 010.20	Часы автомобильные - с/у (для 2107 при снятом верхнем вкладыше панели радиоприемника)	- 0,13	- 0,13	-	0,13
38007.	38 08 600.20	Датчик указателя температуры - с/у	0,10 0,10	0,10 0,10	0,10	0,10
38008.	38 08 800.20	Датчик включения электроventилиатора - с/у	- 0,10	0,10 0,10	-	0,10
38009.	38 10 300.20	Датчик указателя давления масла - с/у	- 0,10	- 0,10	-	0,10
38010.	38 10 600.20	Датчик контрольной лампы давления масла - с/у	0,10 0,10	0,10 0,10	0,10	0,10
38011.	38 15 010.24	Тахометр - с/у (на снятом щитке приборов)	- -	- -	-	0,13
38012.	38 19 010.21	Вал гибкий привода спидометра - с/у (при снятой комбинации или щитке приборов)	0,13 0,13	0,13 0,13	0,13	0,13
38013.	38 27 010.20	Датчик указателя уровня топлива - с/у	0,20 0,30	0,20 -	0,30	0,30
38014.	38 43 010.20	Датчик скорости автомобиля - с/у	- -	- 0,20	-	-

№ поз.	Код детали, код работы	Наименование детали и характеристика работы	Трудоемкость * max количество			
			21043	21045	21053	21060
			21070	21070i		
38015.	38 47 010.20	Датчик положения коленвала - с/у	-	-	-	-
			-	0,20		
38016.	38 47 040.20	Блок управления свечами накаливания - с/у	-	0,15	-	-
			-	-		
38017.	38 50 010.20	Датчик концентрации кислорода - с/у	-	-	-	-
			-	0,20		
50. Кузов						
5000. Кузов в сборе						
50001.	50 00 000.20	Автомобиль - разборка и сборка для наружной окраски	8,45	8,45	7,89	9,72
			8,29	8,29		
50002.	50 00 000.20	Автомобиль - разборка и сборка для замены обитого кузова	24,60	24,60	24,14	24,14
			24,14	24,14		
50003.	50 00 000.20	Автомобиль - разборка и сборка под полную окраску кузова или замену кузова окрашенного	62,94	62,94	58,62	58,13
			58,81	58,81		
50004.	50 00 014.30	Кузов окрашенный - устранение несложного перекоса проёма капота	6,00	6,00	6,00	6,00
			6,00	6,00		
50005.	50 00 014.30	Кузов окрашенный - устранение несложного перекоса проёма крышки багажника (двери задка)	6,80	6,80	5,00	5,00
			5,00	5,00		
50006.	50 00 014.31	Кузов окрашенный - устранение перекоса средней сложности проёмов капота и крышки багажника (двери задка)	11,00	11,00	10,00	10,00
			10,00	10,00		
50007.	50 00 014.31	Кузов окрашенный - устранение перекоса средней сложности передних лонжеронов и проёма капота	11,10	11,10	11,10	11,10
			11,10	11,10		
50008.	50 00 014.31	Кузов окрашенный - устранение перекоса средней сложности задних лонжеронов и проёма крышки багажника (двери задка)	11,00	11,00	10,00	10,00
			10,00	10,00		
50009.	50 00 014.32	Кузов окрашенный - устранение сложного перекоса передн. и задн. лонжеронов, проёмов капота и крышки багажника (двери задка)	18,60	18,60	16,60	16,60
			16,60	16,60		
50010.	50 00 014.32	Кузов окрашенный - устранение сложного перекоса	16,50	16,50	15,00	15,00
			15,00	15,00		
		Устранить перекос передних лонжеронов, проёма капота и каркаса салона или перекос задних лонжеронов, проём крышки багажника (двери задка) и каркаса салона, с проверкой геометрии основания кузова				
50011.	50 00 014.33	Кузов окрашенный - устранение перекоса особой сложности	22,00	22,00	20,00	20,00
			20,00	20,00		

№ поз.	Код детали, код работы	Наименование детали и характеристика работы	Трудоемкость * max количество			
			21043	21045	21053	21060
			21070	21070i		
Устранить перекос передних и задних лонжеронов, проёма капота и крышки багажника (двери задка) и каркаса салона с проверкой геометрии основания кузова						
50012.	50 00 014.35	Кузов окрашенный - устранение перекоса проема боковой двери или ветрового, или заднего окна с проверкой геометрии проема	2,00*4 2,00*4	2,00*4 2,00*4	2,00*4	2,00*4
50013.	50 00 014.60	Кузов окрашенный - ремонт мелких вмятин без повреждения окраски (за 1 шт.), при снятых узлах и деталях, препятствующих ремонту	0,32 0,32	0,32 0,32	0,32	0,32
5002. Термошумоизоляция						
50014.	50 02 000.21	Противошумная изоляция пола (комплект) - с/у (при снятых сиденьях и ковриках)	1,73 1,73	1,73 1,73	1,73	1,73
50015.	50 02 020.21	Прокладка крыши изоляционная (комплект) - с/у (при снятой обивке крыши)	0,70 -	0,70 -	-	0,70
50016.	50 02 022.21	Прокладка крыши изоляционная передняя - с/у (при снятой обивке крыши, за 1 шт.)	0,30*2 -	0,30*2 -	-	0,30*2
50017.	50 02 024.21	Противошумная прокладка крыши средняя - с/у (при снятой обивке крыши)	0,30 -	0,30 -	-	0,30
50018.	50 02 030.21	Подушка выравнивающая пола - с/у (при снятых сиденьях и ковриках)	0,03 0,03	0,03 0,03	0,03	0,03
50019.	50 02 031.21	Подушка выравнивающая пола - с/у (при снятых сиденьях и ковриках)	0,03 0,03	0,03 0,03	0,03	0,03
50020.	50 02 032.21	Обивка щитка передка правая - с/у (при снятых сиденьях и ковриках)	0,15 0,15	0,15 0,15	0,15	0,15
50021.	50 02 033.21	Обивка щитка передка левая нижняя - с/у (при снятых сиденьях и ковриках)	0,15 0,15	0,15 0,15	0,15	0,15
50022.	50 02 035.21	Обивка щитка передка левая верхняя - с/у (при снятых сиденьях и ковриках)	0,15 0,15	0,15 0,15	0,15	0,15
50023.	50 02 038.21	Обивка шумоизоляц. пола передняя правая - с/у (при снятых сиденьях и ковриках)	0,20 0,20	0,20 0,20	0,20	0,20
50024.	50 02 039.21	Обивка шумоизоляц. пола передняя левая - с/у (при снятых сиденьях и ковриках)	0,20 0,20	0,20 0,20	0,20	0,20
50025.	50 02 042.21	Обивка кожуха пола передняя - с/у (при снятых сиденьях и ковриках)	0,20 0,20	0,20 0,20	0,20	0,20

№ поз.	Код детали, код работы	Наименование детали и характеристика работы	Трудоемкость * max количество			
			21043	21045	21053	21060
			21070	21070i		
50026.	50 02 043.21	Обивка кожуха пола задняя - с/у (при снятых сиденьях и ковриках)	0,20 0,20	0,20 0,20	0,20	0,20
50027.	50 02 046.21	Обивка боковины передка правая - с/у (при снятой обивке 5004016)	0,10 0,10	0,10 0,10	0,10	0,10
50028.	50 02 047.21	Обивка боковины передка левая - с/у (при снятой обивке 5004017)	0,10 0,10	0,10 0,10	0,10	0,10
50029.	50 02 054.21	Обивка пола переднего средняя - с/у (при снятом коврике пола)	0,60 0,60	0,60 0,60	0,60	0,60
50030.	50 02 056.21	Обивка переднего пола задняя - с/у (при снятом коврике пола)	0,60 0,60	0,60 0,60	0,60	0,60
50031.	50 02 090.20	Заглушка кузова - с/у (за 1 шт.)	0,02*9 0,02*7	0,02*9 0,02*7	0,02*7	0,02*7
50032.	50 02 092.20	Заглушка кузова - с/у (за 1 шт.)	0,02 0,02	0,02 0,02	0,02	0,02
50033.	50 02 094.20	Заглушка - с/у (за 1 шт.)	- 0,02	- -	0,02	0,02
5003. Накладки облицовочные						
50034.	50 03 000.20	Накладка кузова облицовочная наружная - с/у (за 1 шт.)	- -	- -	-	0,05
50035.	50 03 016.20	Молдинг низа боковины кузова - с/у (за 1 шт.)	0,40*2 0,40*2	0,40*2 0,40*2	0,40*2	0,20*2
50036.	50 03 020.20	Накладка сточного желоба крыши правая - с/у	0,20 0,20	0,20 0,20	0,20	0,20
50037.	50 03 021.20	Накладка сточного желоба крыши левая - с/у	0,20 0,20	0,20 0,20	0,20	0,20
5004. Обивка кузова внутренняя						
50038.	50 04 000.21	Обивка кузова в сборе - с/у (при снятых сиденьях и ремнях безопасности)	9,00 9,00	9,00 9,00	9,00	10,00
Снять и установить: стекла ветрового и заднего окон, окон боковин неподвижные (2104); обивки стоек ветрового окна, центральных стоек, задних стоек, боковин кузова 2104, задних боковых панелей крыши, потолка, крыши переднюю (2105, 2106), боковин передние, боковин задние (для 2104), полки задка кроме 2104, нижней поперечины пола (кроме 2106, 2107), обивки дверей, багажника, (2106, 21053, 2107), облицовки поперечины крыши, стоек боковых задних, угловых панелей боковины, уплотнители дверных проемов, двери задка (крышки багажника), коврики пола и багажника, грузового отделения и спинки заднего сиденья (для 2104), термошумоизолирующие обивки и прокладки пола, щитка передка, боковин, полки задка (кроме 2104) и коробки воздухопритока, а так же внутреннее зеркало, панель приборов, противосолнечные козырьки, поручни, плафоны, крючки, панель радиоприемника, корпус вещевого ящика, полку вещевую, отопитель в сборе и воздухопроводы						
50039.	50 04 016.20	Обивка боковины передка правая - с/у	0,05 0,05	0,05 0,05	0,05	0,05
50040.	50 04 017.20	Обивка боковины передка левая - с/у	0,05 0,05	0,05 0,05	0,05	0,05

№ поз.	Код детали, код работы	Наименование детали и характеристика работы	Трудоемкость * max количество			
			21043	21045	21053	21060
			21070	21070i		
50041.	50 04 042.20	Обивка боковины задняя правая - с/у	0,10 -	0,10 -	-	-
50042.	50 04 043.20	Обивка боковины задняя левая - с/у	0,10 -	0,10 -	-	-
50043.	50 04 060.20	Обивка стойки ветрового окна правая - с/у	0,07 0,07	0,07 0,07	0,07	0,07
50044.	50 04 061.20	Обивка стойки ветрового окна левая - с/у	0,07 0,07	0,07 0,07	0,07	0,07
50045.	50 04 064.20	Держатель обивки боковины задка - с/у (за 1 шт.)	0,23*2 -	0,23*2 -	-	-
50046.	50 04 070.21	Обивка центральной стойки правая - с/у (при снятом плафоне, кроме 2107)	0,12 0,12	0,12 0,12	0,12	0,12
50047.	50 04 071.21	Обивка центральной стойки левая - с/у (при снятом плафоне, кроме 2107)	0,12 0,12	0,12 0,12	0,12	0,12
50048.	50 04 074.20	Обивка крыши передняя (травмобезопасная) - с/у	0,05 0,05	0,05 0,05	0,05	0,05
50049.	50 04 080.20	Обивка задней боковой панели крыши правая - с/у	- -	- -	-	0,05
50050.	50 04 081.20	Обивка задней боковой панели крыши левая - с/у	- -	- 0,05	-	0,05
50051.	50 04 084.20	Обивка задней боковой панели крыши правая - с/у	- 0,05	- 0,05	0,05	-
50052.	50 04 085.20	Обивка задней боковой панели крыши левая - с/у	- 0,05	- 0,05	0,05	-
50053.	50 04 100.21	Обивка крыши цельноформованная - с/у (при снятом стекле заднего окна)	- 3,50	- 3,50	3,50	-
50054.	50 04 102.21	Обивка крыши - с/у (при снятых стеклах ветрового и заднего окон кроме заднего 2104 и снятых боковых неподвижных 2104)	5,05 -	5,05 -	-	5,05
Снять и установить зеркало заднего вида, противосолнечные козырьки, поручни, обивки стоек, уплотнители дверей (30%) кроме 2107.						
50055.	50 04 118.20	Облицовка поперечины крыши - с/у	0,17 -	0,17 -	-	-
50056.	50 04 120.21	Обивка задней перегородки - с/у (при снятой спинке заднего сиденья)	- 0,07	- 0,07	0,07	0,07
50057.	50 04 132.20	Облицовка задней стойки боковины правая - с/у	0,07 -	0,07 -	-	-
50058.	50 04 133.20	Облицовка задней стойки боковины левая - с/у	0,07 -	0,07 -	-	-

№ поз.	Код детали, код работы	Наименование детали и характеристика работы	Трудоемкость * max количество			
			21043	21045	21053	21060
			21070	21070i		
50059.	50 04 138.20	Облицовка угловой панели боковины правая - с/у	0,07 -	0,07 -	-	-
50060.	50 04 139.20	Облицовка угловой панели боковины левая - с/у	0,07 -	0,07 -	-	-
50061.	50 04 152.21	Обивка полки задка - с/у (при снятой спинке заднего сиденья)	- 0,17	- 0,17	0,17	-
50062.	50 04 160.21	Обивка полки задка - с/у (при снятой спинке заднего сиденья)	- -	- -	-	0,17
50063.	50 04 170.20	Обивка арки колеса правая - с/у	0,35 0,35	0,35 0,35	0,35	0,35
50064.	50 04 171.20	Обивка арки колеса левая - с/у	0,35 0,35	0,35 0,35	0,35	0,35
50065.	50 04 174.20	Чехол рычага коробки передач - с/у	0,07 0,07	0,07 0,07	0,07	0,07
50066.	50 04 180.20	Обивка поперечины заднего пола правая - с/у	0,20 -	0,20 -	0,20	-
50067.	50 04 181.20	Обивка поперечины заднего пола левая - с/у	0,20 -	0,20 -	0,20	-
50068.	50 04 210.20	Обивка багажника правая - с/у	- 0,15	- 0,15	-	0,15
50069.	50 04 231.20	Обивка арки багажника - с/у	- 0,15	- 0,15	-	0,15
50070.	50 04 233.20	Обивка багажника левая - с/у	- 0,15	- 0,15	-	0,15
50071.	50 04 235.20	Кожух запасного колеса - с/у	- 0,15	- 0,15	-	0,15
50072.	50 04 252.20	Обивка багажника задняя - с/у	- -	- -	-	0,15
51. Пол (основание) кузова						
51001.	51 00 050.61	Арка заднего колеса внутренняя правая - ремонт 1	- 1,30	- 1,30	1,30	1,30
51002.	51 00 050.62	Арка заднего колеса внутренняя правая - ремонт 2	- 2,10	- 2,10	2,10	2,10
51003.	51 00 050.63	Арка заднего колеса внутренняя правая - ремонт 3	- 3,20	- 3,20	3,20	3,20
51004.	51 00 050.66	Арка заднего колеса внутренняя правая - замена (при снятом крыле и наружной арке колеса и задней части боковины)	- 4,60	- 4,60	4,60	4,60
51005.	51 00 050.67	Арка заднего колеса внутренняя правая - частичная замена (при снятом крыле и наружной арке)	- 2,50	- 2,50	2,50	2,50

№ поз.	Код детали, код работы	Наименование детали и характеристика работы	Трудоемкость * max количество				
			21043	21045	21053	21060	
			21070	21070i			
		колеса и задней части боковины)					
51006.	51 00 051.61	Арка заднего колеса внутренняя левая - ремонт 1	- 1,30	- 1,30	1,30	1,30	
51007.	51 00 051.62	Арка заднего колеса внутренняя левая - ремонт 2	- 2,10	- 2,10	2,10	2,10	
51008.	51 00 051.63	Арка заднего колеса внутренняя левая - ремонт 3	- 3,20	- 3,20	3,20	3,20	
51009.	51 00 051.66	Арка заднего колеса внутренняя левая - замена (при снятом крыле и наружной арке колеса и задней части боковины)	- 4,60	- 4,60	4,60	4,60	
51010.	51 00 051.67	Арка заднего колеса внутренняя левая - частичная замена (при снятом крыле и наружной арке колеса и задней части боковины)	- 2,50	- 2,50	2,50	2,50	
5101. Детали пола							
51011.	51 01 030.62	Панель переднего пола - ремонт 2 (без ремонта лонжеронов)	1,65 1,65	1,65 1,65	1,65	1,65	
51012.	51 01 030.62	Панель переднего пола - ремонт 2 между поперечинами 5101081 и 5101114	0,90 0,90	0,90 0,90	0,90	0,90	
51013.	51 01 030.63	Панель переднего пола - ремонт 3 (с ремонтом лонжерона 5101300/301)	6,40 6,40	6,40 6,40	6,40	6,40	
51014.	51 01 030.63	Панель переднего пола - ремонт 3 между поперечинами 5101081 и 5101114	1,50 1,50	1,50 1,50	1,50	1,50	
51015.	51 01 030.65	Панель переднего пола - ремонт между поперечинами 5101081 и 5101114	4,20 4,20	4,20 4,20	4,20	4,20	
51016.	51 01 030.66	Панель переднего пола - замена до поперечины 5101114 Заменить с установкой лонжеронов пола в сборе 5101300/301, поперечины 5101081, кронштейнов сидений 6810024, 6810026/027, 6810030, накладок боковин 5401100/101, кожура пола 5101060	22,00 22,00	22,00 22,00	22,00	22,00	
51017.	51 01 030.67	Панель переднего пола - частичная замена до поперечины 5101114 Заменить переднюю часть панели пола правую или левую, или части пола правую или левую между поперечинами 51 01 081 и 51 01 114 с подгонкой по месту ремонтной вставки (без замены лонжеронов пола)	5,00 5,00	5,00 5,00	5,00	5,00	
51018.	51 01 030.68	Панель переднего пола - частичная замена за поперечиной 5101114 или ремонт 3, с ремонтом лонжерона 5101132/133	4,20 4,20	4,20 4,20	4,20	4,20	
51019.	51 01 040.62	Пол задний - ремонт 2	- 2,80	- 2,80	2,80	2,80	

№ поз.	Код детали, код работы	Наименование детали и характеристика работы	Трудоемкость * max количество			
			21043	21045	21053	21060
			21070	21070i		
51020.	51 01 040.63	Пол задний - ремонт 3	- 4,10	- 4,10	4,10	4,00
51021.	51 01 040.66	Пол задний - замена (при снятой панели задка) с перестановкой центрального усилителя пола 5101165, кронштейна крепления глушителя	- 4,00	- 4,00	4,00	4,00
51022.	51 01 050.62	Кронштейн крепления ролика стоян. тормоза - ремонт 2 (при снятом тросе)	0,30 0,30	0,30 0,30	0,30	0,30
51023.	51 01 050.66	Кронштейн крепления ролика стоян. тормоза - замена (при снятом тросе)	0,30 0,30	0,30 0,30	0,30	0,30
51024.	51 01 060.61	Кожух пола над коробкой передач - ремонт 1	0,70 0,70	0,70 0,70	0,70	0,70
51025.	51 01 060.62	Кожух пола над коробкой передач - ремонт 2	1,50 1,50	1,50 1,50	1,50	1,50
51026.	51 01 060.63	Кожух пола над коробкой передач - ремонт 3	3,20 3,20	3,20 3,20	3,20	3,20
51027.	51 01 060.66	Кожух пола над коробкой передач - замена	2,70 2,70	2,70 2,70	2,70	2,70
51028.	51 01 074.62	Кронштейн домкрата правый - ремонт 2	0,30 0,30	0,30 0,30	0,30	0,30
51029.	51 01 074.66	Кронштейн домкрата правый - замена	0,62 0,62	0,62 0,62	0,62	0,62
51030.	51 01 075.62	Кронштейн домкрата левый - ремонт 2	0,30 0,30	0,30 0,30	0,30	0,30
51031.	51 01 075.66	Кронштейн домкрата левый - замена	0,62 0,62	0,62 0,62	0,62	0,62
51032.	51 01 081.63	Поперечина пола передняя - ремонт 3 (при снятых кронштейнах сидений)	4,00 4,00	4,00 4,00	4,00	4,00
51033.	51 01 081.66	Поперечина пола передняя - замена с перестановкой кронштейнов передних сидений	4,20 4,20	4,20 4,20	4,20	4,20
51034.	51 01 081.67	Поперечина пола передняя - частичная замена (при снятых кронштейнах сидений)	4,00 4,00	4,00 4,00	4,00	4,00
51035.	51 01 082.62	Пол задний - ремонт 2	2,80 -	2,80 -	-	-
51036.	51 01 082.66	Пол задний - замена	4,00 -	4,00 -	-	-
51037.	51 01 086.62	Надставка заднего пола передняя - ремонт 2	1,20 1,20	1,20 1,20	1,20	1,20

№ поз.	Код детали, код работы	Наименование детали и характеристика работы	Трудоемкость * max количество			
			21043	21045	21053	21060
			21070	21070i		
51038.	51 01 086.66	Надставка заднего пола передняя - замена	1,85 1,85	1,85 1,85	1,85	1,85
51039.	51 01 091.62	Надставка заднего пола левая - ремонт 2	1,12 -	1,12 -	-	-
51040.	51 01 091.66	Надставка заднего пола левая - замена	2,00 -	2,00 -	-	-
51041.	51 01 092.62	Надставка заднего пола правая - ремонт 2	1,12 -	1,12 -	-	-
51042.	51 01 092.66	Надставка заднего пола правая - замена	2,00 -	2,00 -	-	-
51043.	51 01 106.62	Соединитель центральной стойки - ремонт 2 (за 1 шт.)	0,40*2 0,40*2	0,40*2 0,40*2	0,40*2	0,40*2
51044.	51 01 106.66	Соединитель центральной стойки - замена (за 1 шт.)	0,40*2 0,40*2	0,40*2 0,40*2	0,40*2	0,40*2
51045.	51 01 114.62	Поперечина пола задняя - ремонт 2	2,00 2,00	2,00 2,00	2,00	2,00
51046.	51 01 114.63	Поперечина пола задняя - ремонт 3	4,00 4,00	4,00 4,00	4,00	4,00
51047.	51 01 114.66	Поперечина пола задняя - замена	4,20 4,20	4,20 4,20	4,20	4,20
51048.	51 01 114.67	Поперечина пола задняя - частичная замена	4,00 4,00	4,00 4,00	4,00	4,00
51049.	51 01 132.63	Лонжерон пола средний правый - ремонт 3	4,00 4,00	4,00 4,00	4,00	4,00
51050.	51 01 132.66	Лонжерон пола средний правый - замена	6,70 6,70	6,70 6,70	6,70	6,70
51051.	51 01 133.63	Лонжерон пола средний левый - ремонт 3	4,00 4,00	4,00 4,00	4,00	4,00
51052.	51 01 133.66	Лонжерон пола средний левый - замена	6,70 6,70	6,70 6,70	6,70	6,70
51053.	51 01 152.62	Кронштейн домкрата задний правый - ремонт 2	0,40 0,40	0,40 0,40	0,40	0,40
51054.	51 01 152.66	Кронштейн домкрата задний правый - замена	1,60 1,60	1,60 1,60	1,60	1,60
51055.	51 01 153.62	Кронштейн домкрата задний левый - ремонт 2	0,40 0,40	0,40 0,40	0,40	0,40
51056.	51 01 153.66	Кронштейн домкрата задний левый - замена	1,60 1,60	1,60 1,60	1,60	1,60
51057.	51 01 176.61	Пол топливного бака - ремонт 1	- 0,50	- 0,50	0,50	0,50
51058.	51 01 176.62	Пол топливного бака - ремонт 2	- 1,15	- 1,15	1,15	1,15

№ поз.	Код детали, код работы	Наименование детали и характеристика работы	Трудоемкость * max количество			
			21043	21045	21053	21060
			21070	21070i		
51059.	51 01 176.63	Пол топливного бака - ремонт 3	- 1,30	- 1,30	1,30	1,30
51060.	51 01 176.66	Пол топливного бака - замена	- 2,00	- 2,00	2,00	2,00
51061.	51 01 180.61	Пол запасного колеса - ремонт 1	- 0,50	- 0,50	0,50	0,50
51062.	51 01 180.62	Пол запасного колеса - ремонт 2	- 1,15	- 1,15	1,15	1,15
51063.	51 01 180.63	Пол запасного колеса - ремонт 3	- 1,30	- 1,30	1,30	1,30
51064.	51 01 180.66	Пол запасного колеса - замена	- 2,00	- 2,00	2,00	2,00
51065.	51 01 182.61	Поперечина заднего пола (2104) - ремонт 1 (при снятой панели задка)	1,65 -	1,65 -	-	-
51066.	51 01 182.62	Поперечина заднего пола (2104) - ремонт 2 (при снятой панели задка)	4,00 -	4,00 -	-	-
51067.	51 01 182.63	Поперечина заднего пола (2104) - ремонт 3 (при снятой панели задка)	5,50 -	5,50 -	-	-
51068.	51 01 182.66	Поперечина заднего пола (2104) - замена (при снятой панели задка)	4,50 -	4,50 -	-	-
51069.	51 01 184.61	Усилитель нижний наружной панели задка - ремонт 1 (при снятой панели задка)	- 1,35	- 1,35	1,35	1,35
51070.	51 01 184.62	Усилитель нижний наружной панели задка - ремонт 2 (при снятой панели задка)	- 3,20	- 3,20	3,20	3,20
51071.	51 01 184.63	Усилитель нижний наружной панели задка - ремонт 3 (при снятой панели задка)	- 4,00	- 4,00	4,00	4,00
51072.	51 01 184.66	Усилитель нижний наружной панели задка - замена (при снятой панели задка)	- 4,00	- 4,00	4,00	4,00
51073.	51 01 188.62	Усилитель задней поперечины заднего пола - ремонт 2	0,30 -	0,30 -	-	-
51074.	51 01 192.62	Поперечина передняя заднего пола - ремонт 2	6,40 6,40	6,40 6,40	6,40	6,40
51075.	51 01 192.66	Поперечина передняя заднего пола - замена (при снятой задней части кузова)	6,70 6,70	6,70 6,70	6,70	6,70
51076.	51 01 194.67	Кронштейн крепления заднего амортизатора - ремонт (за 1 шт.)	1,60*2 1,60*2	1,60*2 1,60*2	1,60*2	1,60*2
<p>Вырубить окно в надставке заднего пола, приварить кронштейн к поперечине и палец 2101 - 5101196 к кронштейну, загрузить и заварить окно, загрузить наружные поверхности, нанести антикоррозийное покрытие</p>						

№ поз.	Код детали, код работы	Наименование детали и характеристика работы	Трудоемкость * max количество			
			21043	21045	21053	21060
			21070	21070i		
51077.	51 01 202.65	Кронштейн поперечной штанги - ремонт усилительными накладками	1,50 1,50	1,50 1,50	1,50	1,50
51078.	51 01 202.66	Кронштейн поперечной штанги - замена	1,30 1,30	1,30 1,30	1,30	1,30
51079.	51 01 238.61	Арка заднего колеса внутренняя правая - ремонт 1	1,30 -	1,30 -	-	-
51080.	51 01 238.62	Арка заднего колеса внутренняя правая - ремонт 2	2,10 -	2,10 -	-	-
51081.	51 01 238.63	Арка заднего колеса внутренняя правая - ремонт 3	3,20 -	3,20 -	-	-
51082.	51 01 238.66	Арка заднего колеса внутренняя правая - замена (при снятом крыле и наружной арке и задней части боковины)	4,80 -	4,80 -	-	-
51083.	51 01 238.67	Арка заднего колеса внутренняя правая - частичная замена (при снятом крыле и наружной арке колеса и задней части боковины)	2,50 -	2,50 -	-	-
51084.	51 01 239.61	Арка заднего колеса внутренняя левая - ремонт 1	1,30 -	1,30 -	-	-
51085.	51 01 239.62	Арка заднего колеса внутренняя левая - ремонт 2	2,10 -	2,10 -	-	-
51086.	51 01 239.63	Арка заднего колеса внутренняя левая - ремонт 3	3,20 -	3,20 -	-	-
51087.	51 01 239.66	Арка заднего колеса внутренняя левая - замена (при снятом крыле и наружной арке колеса и задней части боковины)	4,80 -	4,80 -	-	-
51088.	51 01 239.67	Арка заднего колеса внутренняя левая - частичная замена (при снятом колесе и наружной арке колеса и задней части боковины)	2,50 -	2,50 -	-	-
51089.	51 01 300.62	Лонжерон пола передний в сборе правый - ремонт 2	3,50 3,50	3,50 3,50	3,50	3,50
51090.	51 01 300.63	Лонжерон пола передний в сборе правый - ремонт 3	4,10 4,10	4,10 4,10	4,10	4,10
51091.	51 01 300.66	Лонжерон пола передний в сборе правый - замена	4,20 4,20	4,20 4,20	4,20	4,20
51092.	51 01 301.62	Лонжерон пола передний в сборе левый - ремонт 2	3,50 3,50	3,50 3,50	3,50	3,50
51093.	51 01 301.63	Лонжерон пола передний в сборе левый - ремонт 3	4,10 4,10	4,10 4,10	4,10	4,10
51094.	51 01 301.66	Лонжерон пола передний в сборе левый - замена	4,20 4,20	4,20 4,20	4,20	4,20

№ поз.	Код детали, код работы	Наименование детали и характеристика работы	Трудоемкость * max количество			
			21043	21045	21053	21060
			21070	21070i		
51095.	51 01 310.66	Усилитель лонжерона переднего пола правый - замена	1,10 1,10	1,10 1,10	1,10	1,10
51096.	51 01 311.66	Усилитель лонжерона переднего пола левый - замена	1,10 1,10	1,10 1,10	1,10	1,10
51097.	51 01 370.61	Лонжерон заднего пола правый - ремонт 1	- 1,90	- 1,90	1,90	1,90
51098.	51 01 370.62	Лонжерон заднего пола правый - ремонт 2	- 3,30	- 3,30	3,30	3,30
51099.	51 01 370.63	Лонжерон заднего пола правый - ремонт 3	- 4,10	- 4,10	4,10	4,10
51100.	51 01 370.66	Лонжерон заднего пола правый - замена Заменить лонжерон с заменой панели задка, усилителя панели задка, крыла, пола бензобака или запасного колеса (надставка заднего пола для - 2104)	- 19,00	- 19,00	19,00	19,00
51101.	51 01 370.68	Лонжерон заднего пола правый - замена двух лонжеронов с заменой задних крыльев Заменить два лонжерона с заменой задних крыльев, панели задка, усилителя панели задка, пола багажника, пола запасного колеса и пола бензобака	29,00 28,30	29,00 28,30	28,30	28,30
51102.	51 01 371.61	Лонжерон заднего пола левый - ремонт 1	- 1,90	- 1,90	1,90	1,90
51103.	51 01 371.62	Лонжерон заднего пола левый - ремонт 2	- 3,30	- 3,30	3,30	3,30
51104.	51 01 371.63	Лонжерон заднего пола левый - ремонт 3	- 4,10	- 4,10	4,10	4,10
51105.	51 01 371.66	Лонжерон заднего пола левый - замена Заменить лонжерон с заменой панели задка, усилителя панели задка, крыла, пола бензобака или запасного колеса (надставка заднего пола для - 2104)	- 19,00	- 19,00	19,00	19,00
51106.	51 01 372.62	Лонжерон заднего пола правый - ремонт 2	4,10 -	4,10 -	-	-
51107.	51 01 372.63	Лонжерон заднего пола правый - ремонт 3	5,50 -	5,50 -	-	-
51108.	51 01 372.66	Лонжерон заднего пола правый - замена (только для 2104) Заменить лонжерон с заменой панели задка, усилителя панели задка, крыла, пола бензобака или запасного колеса (надставка заднего пола - для 2104)	20,00 -	20,00 -	-	-
51109.	51 01 372.66	Лонжерон заднего пола правый - замена (при снятом крыле, панели задка и надставке заднего пола)	4,50 -	4,50 -	-	-
51110.	51 01 372.67	Лонжерон заднего пола правый - частичная замена Заменить заднюю часть лонжерона	2,70 -	2,70 -	-	-
51111.	51 01 373.62	Лонжерон заднего пола левый - ремонт 2	4,10 -	4,10 -	-	-

№ поз.	Код детали, код работы	Наименование детали и характеристика работы	Трудоемкость * max количество			
			21043	21045	21053	21060
			21070	21070i		
51112.	51 01 373.63	Лонжерон заднего пола левый - ремонт 3	5,50 -	5,50 -	-	-
51113.	51 01 373.66	Лонжерон заднего пола левый - замена (при снятом крыле, панели задка и надставке заднего пола)	4,50 -	4,50 -	-	-
51114.	51 01 373.66	Лонжерон заднего пола левый - замена (только для 2104) Заменить лонжерон с заменой панели задка, усилителя панели задка, крыла, пола бензобака или пола запасного колеса (надставки заднего пола - для 2104)	20,00 -	20,00 -	-	-
51115.	51 01 373.67	Лонжерон заднего пола левый - частичная замена Заменить заднюю часть лонжерона	2,70 -	2,70 -	-	-
5109. Коврики пола						
51116.	51 09 000.21	Коврики пола и багажника (комплект) - с/у (при снятых сиденьях) Снять и установить коврики со с/у облицовок порогов, безопасности и коврика спинки заднего сиденья (2104)	1,80 1,60	1,80 1,60	1,60	1,60
51117.	51 09 014.21	Коврик пола передний - с/у коврика правого со снятием облицовки порога (при снятом сиденье)	0,32 -	0,32 -	0,32	-
51118.	51 09 014.21	Коврик пола передний - с/у коврика цельного со с/у облицовок порога (при снятых передних сиденьях, ремнях безоп. и панели радиоприемника)	- 0,52	- 0,52	-	0,52
51119.	51 09 014.21	Коврик пола передний - с/у коврика правого со с/у облицовок порога (при снятых передних сиденьях, ремнях безоп. и панели радиоприемника)	0,32 -	0,32 -	0,32	-
51120.	51 09 015.21	Коврик пола передний левый - с/у со снятием облицовки порога (при снятом сиденье)	0,32 -	0,32 -	0,32	-
51121.	51 09 044.21	Коврик переднего пола задний - с/у коврика цельного со с/у облицовок порогов (при снятых сиденьях)	- 0,52	- 0,52	-	0,52
51122.	51 09 044.21	Коврик переднего пола задний - с/у коврика правого со с/у облицовок порогов (при снятых сиденьях)	0,32 -	0,32 -	0,32	-
51123.	51 09 045.21	Коврик переднего пола задний левый - с/у левого (при снятых сиденьях), со с/у облицовок порогов	0,32 -	0,32 -	0,32	-
51124.	51 09 048.20	Коврик туннеля пола средний - с/у	0,30 -	0,30 -	0,30	-
51125.	51 09 050.20	Облицовка туннеля пола - с/у	0,30 -	0,30 -	0,30	-

№ поз.	Код детали, код работы	Наименование детали и характеристика работы	Трудоемкость * max количество			
			21043	21045	21053	21060
			21070	21070i		
51126.	51 09 054.20	Коврик багажника в сборе - с/у	0,20 -	0,20 -	-	-
51127.	51 09 055.20	Коврик пола багажника - с/у	- 0,20	- 0,20	0,20	0,20
51128.	51 09 076.20	Облицовка порога передней правой двери - с/у	0,16 0,16	0,16 0,16	0,16	-
51129.	51 09 077.20	Облицовка порога передней левой двери - с/у	0,16 0,16	0,16 0,16	0,16	-
51130.	51 09 078.20	Облицовка порога задней правой двери - с/у	0,16 0,16	0,16 0,16	0,16	-
51131.	51 09 079.20	Облицовка порога задней левой двери - с/у	0,16 0,16	0,16 0,16	0,16	-

52. Окно ветровое, стеклоочиститель, стеклоомыватель

5201. Рамы ветрового и заднего окон

52001.	52 01 012.61	Панель рамы ветрового окна в сборе - ремонт 1	2,00 2,00	2,00 2,00	2,00	2,00
52002.	52 01 012.62	Панель рамы ветрового окна в сборе - ремонт 2	3,00 3,00	3,00 3,00	3,00	3,00
52003.	52 01 012.63	Панель рамы ветрового окна в сборе - ремонт 3	4,50 4,50	4,50 4,50	4,50	4,50
52004.	52 01 012.66	Панель рамы ветрового окна в сборе - замена (при снятой панели крыши)	6,00 6,00	6,00 6,00	6,00	6,00
52005.	52 01 012.67	Панель рамы ветрового окна в сборе - частичная замена (без снятия панели крыши)	4,30 4,30	4,30 4,30	4,30	4,30
52006.	52 01 028.61	Стойка ветрового окна правая - ремонт 1	1,30 1,30	1,30 1,30	1,30	1,30
52007.	52 01 028.62	Стойка ветрового окна правая - ремонт 2	2,60 2,60	2,60 2,60	2,60	2,60
52008.	52 01 028.63	Стойка ветрового окна правая - ремонт 3	4,10 4,10	4,10 4,10	4,10	4,10
52009.	52 01 028.66	Стойка ветрового окна правая - замена	3,60 3,60	3,60 3,60	3,60	3,60
52010.	52 01 029.61	Стойка ветрового окна левая - ремонт 1	1,30 1,30	1,30 1,30	1,30	1,30
52011.	52 01 029.62	Стойка ветрового окна левая - ремонт 2	2,60 2,60	2,60 2,60	2,60	2,60
52012.	52 01 029.63	Стойка ветрового окна левая - ремонт 3	4,10 4,10	4,10 4,10	4,10	4,10

№ поз.	Код детали, код работы	Наименование детали и характеристика работы	Трудоемкость * max количество			
			21043	21045	21053	21060
			21070	21070i		
52013.	52 01 029.66	Стойка ветрового окна левая - замена	3,60 3,60	3,60 3,60	3,60	3,60
52014.	52 01 390.62	Усилитель желобка переднего крыла правый - ремонт 2 (при снятом крыле и панели рамы ветрового окна)	- -	- -	-	0,30
52015.	52 01 390.66	Усилитель желобка переднего крыла правый - замена (при снятом крыле и панели рамы ветрового окна)	- -	- -	-	0,55
52016.	52 01 391.62	Усилитель желобка переднего крыла левый - ремонт 2 (при снятом крыле и панели рамы ветрового окна)	- -	- -	-	0,30
52017.	52 01 391.66	Усилитель желобка переднего крыла левый - замена (при снятом крыле и панели рамы ветрового окна)	- -	- -	-	0,55
52018.	52 01 410.61	Стойка рамы заднего окна правая - ремонт 1	- 1,00	- 1,00	1,00	1,00
52019.	52 01 410.62	Стойка рамы заднего окна правая - ремонт 2	- 1,40	- 1,40	1,40	1,40
52020.	52 01 410.66	Стойка рамы заднего окна правая - замена	- 1,70	- 1,70	1,70	1,70
52021.	52 01 411.61	Стойка рамы заднего окна левая - ремонт 1	- 1,00	- 1,00	1,00	1,00
52022.	52 01 411.62	Стойка рамы заднего окна левая - ремонт 2	- 1,40	- 1,40	1,40	1,40
52023.	52 01 411.66	Стойка рамы заднего окна левая - замена	- 1,70	- 1,70	1,70	1,70
52024.	52 01 421.62	Поперечина рамки заднего окна верхняя - ремонт 2 (при снятой панели крыши)	- 1,70	- 1,70	1,70	1,70
52025.	52 01 421.66	Поперечина рамки заднего окна верхняя - замена (при снятой панели крыши)	- 2,20	- 2,20	2,20	2,20
52026.	52 01 425.61	Панель верхняя нижней поперечины рамы заднего окна - ремонт 1	0,80 0,80	0,80 0,80	0,80	0,80
52027.	52 01 425.62	Панель верхняя нижней поперечины рамы заднего окна - ремонт 2	- 1,60	- 1,60	1,60	1,60
52028.	52 01 425.66	Панель верхняя нижней поперечины рамы заднего окна - замена	- 4,00	- 4,00	4,00	4,00
52029.	52 01 430.62	Панель нижняя нижней поперечины рамы заднего окна - ремонт 2 (при снятой панели 5201425)	- 6,00	- 6,00	6,00	6,00
52030.	52 01 430.63	Панель нижняя нижней поперечины рамы заднего окна - ремонт 3 (при снятой панели 5201425)	- 8,30	- 8,30	8,30	8,30

№ поз.	Код детали, код работы	Наименование детали и характеристика работы	Трудоемкость * max количество			
			21043	21045	21053	21060
			21070	21070i		
52031.	52 01 430.66	Панель нижняя нижней поперечины рамы заднего окна - замена (при снятой панели 5201425)	- 7,50	- 7,50	7,50	7,50
5205. Механизм стеклоочистителя						
52032.	52 05 010.20	Стеклоочиститель в сборе - с/у	0,60 0,60	0,60 0,60	0,60	0,60
52033.	52 05 010.24	Стеклоочиститель в сборе - с/у электродвигателя (на снятом стеклоочистителе)	0,27 0,27	0,27 0,27	0,27	0,27
52034.	52 05 010.40	Стеклоочиститель в сборе - ремонт (снятого)	0,60 0,60	0,60 0,60	0,60	0,60
52035.	52 05 065.20	Рычаг щетки стеклоочистителя - с/у (за 1 шт.)	0,05*2 0,05*2	0,05*2 0,05*2	0,05*2	0,05*2
52036.	52 05 070.20	Щетка стеклоочистителя - с/у (за 1 шт.)	0,05*2 0,05*2	0,05*2 0,05*2	0,05*2	0,05*2
52037.	52 05 150.20	Реле стеклоочистителя - с/у	0,20 0,20	0,20 0,20	0,20	0,20
5206. Стекло и уплотнители ветрового окна						
52038.	52 06 010.20	Стекло ветрового окна - с/у	1,00 1,00	1,00 1,00	1,00	1,00
52039.	52 06 060.20	Окантовка ветрового стекла - с/у	0,28 0,28	0,28 0,28	0,28	0,28
5207. Стекло и уплотнители заднего окна						
52040.	52 07 010.20	Стекло заднее - с/у	- 1,00	- 1,00	1,00	1,00
52041.	52 07 060.20	Окантовка уплотнителя заднего стекла - с/у	0,28 0,28	0,28 0,28	0,28	0,28
52042.	52 07 061.20	Окантовка уплотнителя заднего стекла нижняя - с/у	0,28 0,28	0,28 0,28	0,28	0,28
5208. Насос омывателя, омыватель ветрового стекла						
52043.	52 08 000.20	Омыватель ветрового стекла в сборе - с/у с регул. положения жиклёров	0,80 0,80	0,80 0,80	0,80	0,80
52044.	52 08 008.20	Бачок омывателя ветрового стекла и фар - с/у	0,10 0,10	0,10 0,10	0,10	0,10
52045.	52 08 009.20	Насос омывателя - с/у с проверкой работы (за 1 шт.)	0,20*2 0,20*2	0,20*2 0,20*2	0,20*2	0,20*2
52046.	52 08 009.40	Насос омывателя - ремонт (за 1 шт.)	0,40*2 0,40*2	0,40*2 0,40*2	0,40*2	0,40*2
52047.	52 08 060.20	Жиклер омывателя стекла - с/у (за 1 шт.) с регулировкой	0,13*2 0,13*2	0,13*2 0,13*2	0,13*2	0,13*2

№ поз.	Код детали, код работы	Наименование детали и характеристика работы	Трудоемкость * max количество			
			21043	21045	21053	21060
			21070	21070i		
положения жиклёра						
52048.	52 08 086.20	Трубка омывателя - с/у	0,10 0,10	0,10 0,10	0,10	0,10
52049.	52 08 098.20	Трубка омывателя - с/у	0,10 0,10	0,10 0,10	0,10	0,10
52050.	52 08 108.20	Трубка омывателя - с/у	0,10 0,10	0,10 0,10	0,10	0,10
52051.	52 08 138.21	Кронштейн бачка омывателя - с/у (при снятом бачке)	0,10 0,10	0,10 0,10	0,10	0,10
52052.	52 08 406.20	Бачок омывателя - с/у	0,10 0,10	0,10 0,10	0,10	0,10
52053.	52 08 426.20	Трубка омывателя - с/у	0,10 0,10	0,10 0,10	0,10	0,10
52054.	52 08 427.20	Трубка омывателя - с/у (за 1 шт.)	0,10*2 0,10*2	0,10*2 0,10*2	0,10*2	0,10*2
52055.	52 08 428.20	Трубка омывателя - с/у (за 1 шт.)	0,10*2 0,10*2	0,10*2 0,10*2	0,10*2	0,10*2
52056.	52 08 560.20	Жиклер омывателя фары правый - с/у	0,05 0,05	0,05 0,05	0,05	-
52057.	52 08 561.20	Жиклер омывателя фары левый - с/у	0,05 0,05	0,05 0,05	0,05	-
53. Передок кузова						
53001.	37 03 092.66	Площадка аккумуляторной батареи - замена	0,55 0,55	0,55 0,55	0,55	-
53002.	53 01 010.66	Передок кузова со щитком в сборе - замена	29,00 29,00	29,00 29,00	29,00	29,00
53003.	53 01 020.66	Панель передка в сборе - замена с поперечиной 5301260, кожухами 5301250/251, стойками 5301256/258	- -	- -	-	4,10
53004.	53 01 040.61	Брызговик переднего крыла с лонжероном правый - ремонт 1	1,80 1,80	1,80 1,80	1,80	1,80
53005.	53 01 040.62	Брызговик переднего крыла с лонжероном правый - ремонт 2	3,50 3,50	3,50 3,50	3,50	3,50
53006.	53 01 040.63	Брызговик переднего крыла с лонжероном правый - ремонт 3	5,30 5,30	5,30 5,30	5,30	5,30
53007.	53 01 040.66	Брызговик переднего крыла с лонжероном правый - замена, с заменой крыла и панели передка	16,00 16,00	16,00 16,00	16,00	16,00
53008.	53 01 040.67	Брызговик переднего крыла с лонжероном правый - замена передней части до стойки, с подгонкой ремонтной вставки	3,80 3,80	3,80 3,80	3,80	3,80

№ поз.	Код детали, код работы	Наименование детали и характеристика работы	Трудоемкость * max количество			
			21043	21045	21053	21060
			21070	21070i		
53009.	53 01 040.68	Брызговик переднего крыла с лонжероном правый - замена двух брызговиков, с заменой крыльев, панели передка и поперечины передка нижней	23,00 23,00	23,00 23,00	23,00	23,00
53010.	53 01 041.61	Брызговик переднего крыла с лонжероном левый - ремонт 1	1,80 1,80	1,80 1,80	1,80	1,80
53011.	53 01 041.62	Брызговик переднего крыла с лонжероном левый - ремонт 2	3,50 3,50	3,50 3,50	3,50	3,50
53012.	53 01 041.63	Брызговик переднего крыла с лонжероном левый - ремонт 3	5,30 5,30	5,30 5,30	5,30	5,30
53013.	53 01 041.66	Брызговик переднего крыла с лонжероном левый - замена, с заменой крыла и панели передка	16,00 16,00	16,00 16,00	16,00	16,00
53014.	53 01 041.67	Брызговик переднего крыла с лонжероном левый - замена передней части до стойки, с подгонкой ремонтной вставки	3,80 3,80	3,80 3,80	3,80	3,80
53015.	53 01 044.61	Панель передка боковая правая - ремонт 1 (при снятом крыле)	1,60 1,60	1,60 1,60	1,60	1,60
53016.	53 01 044.62	Панель передка боковая правая - ремонт 2 (при снятом крыле)	2,10 2,10	2,10 2,10	2,10	2,10
53017.	53 01 044.66	Панель передка боковая правая - замена (при снятом крыле)	2,00 2,00	2,00 2,00	2,00	2,00
53018.	53 01 045.61	Панель передка боковая левая - ремонт 1 (при снятом крыле)	1,60 1,60	1,60 1,60	1,60	1,60
53019.	53 01 045.62	Панель передка боковая левая - ремонт 2 (при снятом крыле)	2,10 2,10	2,10 2,10	2,10	2,10
53020.	53 01 045.66	Панель передка боковая левая - замена (при снятом крыле)	2,00 2,00	2,00 2,00	2,00	2,00
53021.	53 01 162.66	Площадка аккумуляторной батареи - замена	- -	- -	-	0,90
53022.	53 01 180.62	Лонжерон передний правый - ремонт 2	2,10 2,10	2,10 2,10	2,10	2,10
53023.	53 01 180.63	Лонжерон передний правый - ремонт 3	3,50 3,50	3,50 3,50	3,50	3,50
53024.	53 01 180.66	Лонжерон передний правый - замена, при отсоединенных панели передка и нижней поперечине	9,00 9,00	9,00 9,00	9,00	9,00
53025.	53 01 180.67	Лонжерон передний правый - замена болта 1/19700/21 (за 1 шт.)	0,70*2 0,70*2	0,70*2 0,70*2	0,70*2	0,70*2
53026.	53 01 181.62	Лонжерон передний левый - ремонт 2	2,10 2,10	2,10 2,10	2,10	2,10

№ поз.	Код детали, код работы	Наименование детали и характеристика работы	Трудоемкость * max количество			
			21043	21045	21053	21060
			21070	21070i		
53027.	53 01 181.63	Лонжерон передний левый - ремонт 3	3,50 3,50	3,50 3,50	3,50	3,50
53028.	53 01 181.66	Лонжерон передний левый - замена, при отсоединенных панели передка и нижней поперечине	9,00 9,00	9,00 9,00	9,00	9,00
53029.	53 01 181.67	Лонжерон передний левый - замена болта 1/19700/21 (за 1 шт.)	0,70*2 0,70*2	0,70*2 0,70*2	0,70*2	0,70*2
53030.	53 01 230.61	Поперечина передка нижняя - ремонт 1 (при снятой панели передка)	- -	- -	-	1,00
53031.	53 01 230.62	Поперечина передка нижняя - ремонт 2 (при снятой панели передка)	- -	- -	-	1,70
53032.	53 01 230.66	Поперечина передка нижняя - замена (при снятой панели передка)	- -	- -	-	1,80
53033.	53 01 243.61	Панель передка в сборе - ремонт 1	- -	- -	-	2,00
53034.	53 01 243.62	Панель передка в сборе - ремонт 2	- -	- -	-	4,50
53035.	53 01 243.63	Панель передка в сборе - ремонт 3	- -	- -	-	5,00
53036.	53 01 243.66	Панель передка в сборе - замена	- -	- -	-	3,40
53037.	53 01 243.67	Панель передка в сборе - замена части панели передка	- -	- -	-	3,30
53038.	53 01 250.62	Кожух фары правый - ремонт 2 (при снятой панели передка)	- -	- -	-	1,30
53039.	53 01 250.63	Кожух фары правый - ремонт 3 (при снятой панели передка)	- -	- -	-	2,00
53040.	53 01 250.66	Кожух фары правый - замена	- -	- -	-	1,80
53041.	53 01 251.62	Кожух фары левый - ремонт 2 (при снятой панели передка)	- -	- -	-	1,30
53042.	53 01 251.63	Кожух фары левый - ремонт 3 (при снятой панели передка)	- -	- -	-	2,00
53043.	53 01 251.66	Кожух фары левый - замена	- -	- -	-	1,80
53044.	53 01 256.62	Стойка передка кузова правая - ремонт 2 (при снятой панели передка)	- -	- -	-	1,30
53045.	53 01 256.63	Стойка передка кузова правая - ремонт 3 (при снятой панели передка)	- -	- -	-	2,00

№ поз.	Код детали, код работы	Наименование детали и характеристика работы	Трудоемкость * max количество			
			21043	21045	21053	21060
			21070	21070i		
53046.	53 01 256.66	Стойка передка кузова правая - замена	-	-	-	1,00
53047.	53 01 258.62	Стойка передка кузова левая - ремонт 2 (при снятой панели передка)	-	-	-	1,30
53048.	53 01 258.63	Стойка передка кузова левая - ремонт 3 (при снятой панели передка)	-	-	-	2,00
53049.	53 01 258.66	Стойка передка кузова левая - замена	-	-	-	1,00
53050.	53 01 260.62	Поперечина передка верхняя с усилителем - ремонт 2	-	-	-	1,80
53051.	53 01 260.63	Поперечина передка верхняя с усилителем - ремонт 3	-	-	-	3,50
53052.	53 01 260.66	Поперечина передка верхняя с усилителем - замена	-	-	-	3,00
53053.	53 01 280.61	Щиток передка - ремонт 1	3,50 3,50	3,50 3,50	3,50	3,50
53054.	53 01 280.62	Щиток передка - ремонт 2	5,30 5,30	5,30 5,30	5,30	5,30
53055.	53 01 280.63	Щиток передка - ремонт 3	7,30 7,30	7,30 7,30	7,30	7,30
53056.	53 01 280.66	Щиток передка - замена (при снятых брызговиках с лонжеронами в сборе)	6,40 6,40	6,40 6,40	6,40	6,40
53057.	53 01 280.67	Щиток передка - замена части щитка передка (при снятом брызговике с лонжероном в сборе)	4,10 4,10	4,10 4,10	4,10	4,10
53058.	53 01 350.61	Коробка воздухопритока с соединителем - ремонт 1	1,70 1,70	1,70 1,70	1,70	1,70
53059.	53 01 350.62	Коробка воздухопритока с соединителем - ремонт 2	3,60 3,60	3,60 3,60	3,60	3,60
53060.	53 01 350.63	Коробка воздухопритока с соединителем - ремонт 3	5,20 5,20	5,20 5,20	5,20	5,20
53061.	53 01 350.66	Коробка воздухопритока с соединителем - замена (при снятом щитке передка)	4,20 4,20	4,20 4,20	4,20	4,20
53062.	53 01 364.62	Соединитель коробки воздухопритока в сборе - ремонт 2 (при снятой нижней части панели рамы ветрового окна)	1,30 1,30	1,30 1,30	1,30	1,30
53063.	53 01 364.66	Соединитель коробки воздухопритока в сборе - замена (при снятой нижней части панели рамы ветрового окна)	1,90 1,90	1,90 1,90	1,90	1,90

№ поз.	Код детали, код работы	Наименование детали и характеристика работы	Трудоемкость * max количество			
			21043	21045	21053	21060
			21070	21070i		
53064.	53 01 376.62	Кронштейн крепления привода стеклоочистителя - ремонт 2	0,30 0,30	0,30 0,30	0,30	0,30
53065.	53 01 376.66	Кронштейн крепления привода стеклоочистителя - замена	0,30 0,30	0,30 0,30	0,30	0,30
53066.	53 01 390.62	Кронштейн крепления вала руля - ремонт 2	0,50 0,50	0,50 0,50	0,50	0,50
53067.	53 01 390.66	Кронштейн крепления вала руля - замена	0,85 0,85	0,85 0,85	0,85	0,85
5303. Ящик вещевого панели приборов						
53068.	53 03 014.21	Корпус вещевого ящика - с/у (при снятой вещевого полке)	0,15 0,15	0,15 0,15	0,15	0,15
53069.	53 03 015.21	Боковина корпуса вещевого ящика - с/у (при снятой вещевого полке)	0,15 0,15	0,15 0,15	0,15	0,15
53070.	53 03 016.20	Крышка вещевого ящика - с/у	0,08 0,08	0,08 0,08	0,08	-
53071.	53 03 020.20	Крышка вещевого ящика - с/у	- -	- -	-	0,08
53072.	53 03 090.20	Полка вещевая - с/у	0,08 0,08	0,08 0,08	0,08	0,08
5325. Панель приборов						
53073.	53 25 010.20	Панель приборов в сборе - с/у со с/у обивок стоек ветрового окна, кожухов вала руля, панели радиоприемника и вещевого полки	1,80 2,00	1,80 2,00	1,80	1,80
53074.	53 25 010.41	Панель приборов в сборе - разборка - сборка (снятой) Разобрать, продефектовать, заменить детали, собрать	0,55 0,90	0,55 0,90	0,55	0,90
53075.	53 25 080.62	Поперечина панели приборов нижняя правая - ремонт 2	0,30 0,30	0,30 0,30	0,30	0,30
53076.	53 25 080.66	Поперечина панели приборов нижняя правая - замена	0,50 0,50	0,50 0,50	0,50	0,50
53077.	53 25 086.62	Поперечина панели приборов нижняя левая - ремонт 2	0,30 0,30	0,30 0,30	0,30	0,30
53078.	53 25 086.66	Поперечина панели приборов нижняя левая - замена	0,50 0,50	0,50 0,50	0,50	0,50
53079.	53 25 120.20	Щиток приборов (в сборе с приборами) - с/у Снять комбинацию приборов в сборе, разъединить, собрать, установить, проверить работу	- -	- -	-	0,60
53080.	53 25 124.20	Щиток приборов в сборе с приборами - с/у Снять комбинацию приборов в сборе, разъединить, собрать, установить,	0,60 0,60	0,60 0,60	0,60	-

№ поз.	Код детали, код работы	Наименование детали и характеристика работы	Трудоемкость * max количество			
			21043	21045	21053	21060
			21070	21070i		
проверить работу						
53081.	53 25 210.20	Панель радиоприемника - с/у со с/у вещевой полки	0,30 -	0,30 0,30	0,30	0,30
53082.	53 25 210.21	Панель радиоприемника - с/у со с/у верхнего вкладыша и вещевой полки	- 0,40	- 0,40	-	-
53083.	53 25 214.20	Вкладыш верхний - с/у	- 0,03	- 0,03	-	-
53084.	53 25 216.20	Вкладыш нижний - с/у	- 0,03	- 0,03	-	-
53085.	53 25 228.20	Декоративная вставка панели - с/у	- 0,03	- 0,03	-	-
53086.	53 25 234.20	Облицовка динамика - с/у	- 0,03	- 0,03	-	-
53087.	53 25 262.21	Вставка панели приборов - с/у (при снятом щитке приборов и корпусе вещевого ящика)	0,25 0,25	0,25 0,25	0,25	-
54. Боковина кузова						
5401. Детали боковины кузова						
54001.	54 01 060.61	Панель боковины кузова правая - ремонт 1 нижней части (порога)	1,20 1,20	1,20 1,20	1,20	1,20
54002.	54 01 060.62	Панель боковины кузова правая - ремонт 2 нижней части (порога)	2,20 2,20	2,20 2,20	2,20	2,20
54003.	54 01 060.63	Панель боковины кузова правая - ремонт 3 нижней части (порога)	3,10 3,10	3,10 3,10	3,10	3,10
54004.	54 01 060.66	Панель боковины кузова правая - замена (при снятых переднем и заднем крыльях)	12,40 12,40	12,40 12,40	12,40	12,40
54005.	54 01 060.67	Панель боковины кузова правая - замена нижней части боковины (порога)	4,80 4,80	4,80 4,80	4,80	4,80
54006.	54 01 060.61	Панель боковины кузова правая - ремонт 1 передней части (стойки) боковины	1,20 1,20	1,20 1,20	1,20	1,20
54007.	54 01 060.62	Панель боковины кузова правая - ремонт 2 передней части (стойки) боковины	2,20 2,20	2,20 2,20	2,20	2,20
54008.	54 01 060.63	Панель боковины кузова правая - ремонт 3 передней части (стойки) боковины	3,10 3,10	3,10 3,10	3,10	3,10
54009.	54 01 060.67	Панель боковины кузова правая - замена передней части (стойки)	4,80 4,80	4,80 4,80	4,80	4,80

№ поз.	Код детали, код работы	Наименование детали и характеристика работы	Трудоемкость * max количество				
			21043	21045	21053	21060	
			21070	21070i			
		боковины					
54010.	54 01 060.61	Панель боковины кузова правая - ремонт 1 задней части (стойки) боковины	1,20 1,20	1,20 1,20	1,20	1,20	
54011.	54 01 060.62	Панель боковины кузова правая - ремонт 2 задней части (стойки) боковины	2,20 2,20	2,20 2,20	2,20	2,20	
54012.	54 01 060.63	Панель боковины кузова правая - ремонт 3 задней части (стойки) боковины	3,10 3,10	3,10 3,10	3,10	3,10	
54013.	54 01 060.67	Панель боковины кузова правая - замена задней части (стойки) боковины	4,80 4,80	4,80 4,80	4,80	4,80	
54014.	54 01 060.68	Панель боковины кузова правая - замена нижней части боковины (порога) с накладкой 5401100	6,70 6,70	6,70 6,70	6,70	6,70	
54015.	54 01 060.69	Панель боковины кузова правая - замена нижней части боковины (порога) с накладкой 5401100 и соединителем 5101068	10,00 10,00	10,00 10,00	10,00	10,00	
54016.	54 01 061.61	Панель боковины кузова левая - ремонт 1 нижней части (порога)	1,20 1,20	1,20 1,20	1,20	1,20	
54017.	54 01 061.62	Панель боковины кузова левая - ремонт 2 нижней части (порога)	2,20 2,20	2,20 2,20	2,20	2,20	
54018.	54 01 061.63	Панель боковины кузова левая - ремонт 3 нижней части (порога)	3,10 3,10	3,10 3,10	3,10	3,10	
54019.	54 01 061.66	Панель боковины кузова левая - замена (при снятых переднем и заднем крыльях)	12,40 12,40	12,40 12,40	12,40	12,40	
54020.	54 01 061.67	Панель боковины кузова левая - замена нижней части боковины (порога)	4,80 4,80	4,80 4,80	4,80	4,80	
54021.	54 01 061.61	Панель боковины кузова левая - ремонт 1 передней части (стойки) боковины	1,20 1,20	1,20 1,20	1,20	1,20	
54022.	54 01 061.62	Панель боковины кузова левая - ремонт 2 передней части (стойки) боковины	2,20 2,20	2,20 2,20	2,20	2,20	
54023.	54 01 061.63	Панель боковины кузова левая - ремонт 3 передней части (стойки) боковины	3,10 3,10	3,10 3,10	3,10	3,10	
54024.	54 01 061.67	Панель боковины кузова левая - замена передней части (стойки) боковины	4,80 4,80	4,80 4,80	4,80	4,80	
54025.	54 01 061.61	Панель боковины кузова левая - ремонт 1 задней части (стойки)	1,20 1,20	1,20 1,20	1,20	1,20	

№ поз.	Код детали, код работы	Наименование детали и характеристика работы	Трудоемкость * max количество				
			21043	21045	21053	21060	
			21070	21070i			
		боконины					
54026.	54 01 061.62	Панель боконины кузова левая - ремонт 2 задней части (стойки) боконины	2,20 2,20	2,20 2,20	2,20	2,20	
54027.	54 01 061.63	Панель боконины кузова левая - ремонт 3 задней части (стойки) боконины	3,10 3,10	3,10 3,10	3,10	3,10	
54028.	54 01 061.67	Панель боконины кузова левая - замена задней части (стойки) боконины	4,80 4,80	4,80 4,80	4,80	4,80	
54029.	54 01 061.68	Панель боконины кузова левая - замена нижней части боконины (порога) с накладкой 5401101	6,70 6,70	6,70 6,70	6,70	6,70	
54030.	54 01 061.69	Панель боконины кузова левая - замена нижней части боконины (порога) с накладкой 5401101 и соединителем 5101069	10,00 10,00	10,00 10,00	10,00	10,00	
54031.	54 01 072.62	Надставка боконины правая - ремонт 2	1,50 -	1,50 -	-	-	
54032.	54 01 072.66	Надставка боконины правая - замена	2,10 -	2,10 -	-	-	
54033.	54 01 073.62	Надставка боконины левая - ремонт 2	1,50 -	1,50 -	-	-	
54034.	54 01 073.66	Надставка боконины левая - замена	2,10 -	2,10 -	-	-	
54035.	54 01 076.62	Надставка боконины правая - ремонт 2	1,50 -	1,50 -	-	-	
54036.	54 01 076.66	Надставка боконины правая - замена	1,30 -	1,30 -	-	-	
54037.	54 01 077.62	Надставка боконины левая - ремонт 2	1,50 -	1,50 -	-	-	
54038.	54 01 077.66	Надставка боконины левая - замена	1,30 -	1,30 -	-	-	
54039.	54 01 080.62	Стойка задняя /усилитель верхней боконины правый - ремонт 2	1,40 -	1,40 -	-	-	
54040.	54 01 080.66	Стойка задняя /усилитель верхней боконины правый - замена	2,40 -	2,40 -	-	-	
54041.	54 01 081.62	Стойка задняя /усилитель верхней боконины левый - ремонт 2	1,40 -	1,40 -	-	-	
54042.	54 01 081.66	Стойка задняя /усилитель верхней боконины левый - замена	2,40 -	2,40 -	-	-	
54043.	54 01 082.62	Накладка задней стойки правая - ремонт 2	1,10 -	1,10 -	-	-	

№ поз.	Код детали, код работы	Наименование детали и характеристика работы	Трудоемкость * max количество			
			21043	21045	21053	21060
			21070	21070i		
54044.	54 01 082.66	Накладка задней стойки правая - замена	1,90 -	1,90 -	-	-
54045.	54 01 083.62	Накладка задней стойки левая - ремонт 2	1,10 -	1,10 -	-	-
54046.	54 01 083.66	Накладка задней стойки левая - замена	1,90 -	1,90 -	-	-
54047.	54 01 088.62	Накладка боковины верхняя правая - ремонт 2	2,10 2,10	2,10 2,10	2,10	2,10
54048.	54 01 088.66	Накладка боковины верхняя правая - замена (при снятой боковине или надставке боковины)	1,15 1,15	1,15 1,15	1,15	1,15
54049.	54 01 089.62	Накладка боковины верхняя левая - ремонт 2	2,10 2,10	2,10 2,10	2,10	2,10
54050.	54 01 089.66	Накладка боковины верхняя левая - замена (при снятой боковине или надставке боковины)	1,15 1,15	1,15 1,15	1,15	1,15
54051.	54 01 092.62	Панель боковины внутренняя правая - ремонт 2	2,10 -	2,10 -	-	-
54052.	54 01 092.63	Панель боковины внутренняя правая - ремонт 3	3,15 -	3,15 -	-	-
54053.	54 01 092.66	Панель боковины внутренняя правая - замена (при снятом крыле)	3,40 -	3,40 -	-	-
54054.	54 01 093.62	Панель боковины внутренняя левая - ремонт 2	2,10 -	2,10 -	-	-
54055.	54 01 093.63	Панель боковины внутренняя левая - ремонт 3	3,15 -	3,15 -	-	-
54056.	54 01 093.66	Панель боковины внутренняя левая - замена (при снятом крыле)	3,40 -	3,40 -	-	-
54057.	54 01 100.62	Накладка порога правая - ремонт 2 (при снятом пороге)	1,00 1,00	1,00 1,00	1,00	1,00
54058.	54 01 101.62	Накладка порога левая - ремонт 2 (при снятом пороге)	1,00 1,00	1,00 1,00	1,00	1,00
54059.	54 01 106.62	Накладка боковины задняя внутренняя правая - ремонт 2, совместно с панелью задней стойки внутренней 5401424	1,40 1,40	1,40 1,40	1,40	1,40
54060.	54 01 106.66	Накладка боковины задняя внутренняя правая - замена, совместно с панелью задней стойки внутренней 5401424	1,50 1,50	1,50 1,50	1,50	1,50
54061.	54 01 107.62	Накладка боковины задняя внутренняя левая - ремонт 2, совместно с панелью задней стойки внутренней 5401425	1,40 1,40	1,40 1,40	1,40	1,40

№ поз.	Код детали, код работы	Наименование детали и характеристика работы	Трудоемкость * max количество			
			21043	21045	21053	21060
			21070	21070i		
54062.	54 01 107.66	Накладка боковины задняя внутренняя левая - замена, совместно с панелью задней стойки внутренней 5401425	1,50 1,50	1,50 1,50	1,50	1,50
54063.	54 01 128.61	Стойка боковины центральная правая - ремонт 1	2,15 2,15	2,15 2,15	2,15	2,15
54064.	54 01 128.62	Стойка боковины центральная правая - ремонт 2	2,90 2,90	2,90 2,90	2,90	2,90
54065.	54 01 128.63	Стойка боковины центральная правая - ремонт 3	4,10 4,10	4,10 4,10	4,10	4,10
54066.	54 01 128.66	Стойка боковины центральная правая - замена	4,60 4,60	4,60 4,60	4,60	4,60
54067.	54 01 129.61	Стойка боковины центральная левая - ремонт 1	2,15 2,15	2,15 2,15	2,15	2,15
54068.	54 01 129.62	Стойка боковины центральная левая - ремонт 2	2,90 2,90	2,90 2,90	2,90	2,90
54069.	54 01 129.63	Стойка боковины центральная левая - ремонт 3	4,10 4,10	4,10 4,10	4,10	4,10
54070.	54 01 129.66	Стойка боковины центральная левая - замена	4,60 4,60	4,60 4,60	4,60	4,60
54071.	54 01 170.62	Арка заднего колеса наружная в сборе правая - ремонт 2	- 2,10	- 2,10	2,10	2,10
54072.	54 01 170.66	Арка заднего колеса наружная в сборе правая - замена (при снятом крыле)	- 4,80	- 4,80	4,80	4,80
54073.	54 01 170.67	Арка заднего колеса наружная в сборе правая - замена внутренней и наружной арок (при снятом крыле)	- 9,00	- 9,00	9,00	9,00
54074.	54 01 171.62	Арка заднего колеса наружная в сборе левая - ремонт 2	- 2,10	- 2,10	2,10	2,10
54075.	54 01 171.66	Арка заднего колеса наружная в сборе левая - замена (при снятом крыле)	- 4,80	- 4,80	4,80	4,80
54076.	54 01 171.67	Арка заднего колеса наружная в сборе левая - замена внутренней и наружной арок (при снятом крыле)	- 9,00	- 9,00	9,00	9,00
54077.	54 01 174.62	Арка заднего колеса наружная правая - ремонт 2	1,20 1,20	1,20 1,20	1,20	1,20
54078.	54 01 174.66	Арка заднего колеса наружная правая - замена (при снятом крыле)	4,00 4,00	4,00 4,00	4,00	4,00
54079.	54 01 174.67	Арка заднего колеса наружная правая - замена нижней части	2,50 2,50	2,50 2,50	2,50	2,50

№ поз.	Код детали, код работы	Наименование детали и характеристика работы	Трудоемкость * max количество				
			21043	21045	21053	21060	
			21070	21070i			
		арки (при снятом крыле)					
54080.	54 01 175.62	Арка заднего колеса наружная левая - ремонт 2	1,20 1,20	1,20 1,20	1,20	1,20	
54081.	54 01 175.66	Арка заднего колеса наружная левая - замена (при снятом крыле)	4,00 4,00	4,00 4,00	4,00	4,00	
54082.	54 01 175.67	Арка заднего колеса наружная левая - замена нижней части арки (при снятом крыле)	2,50 2,50	2,50 2,50	2,50	2,50	
54083.	54 01 180.62	Усилитель передней стойки правый - ремонт 2 совместно с накладкой 5401210	2,80 2,80	2,80 2,80	2,80	2,80	
54084.	54 01 180.63	Усилитель передней стойки правый - ремонт 3 совместно с накладкой 5401210	4,80 4,80	4,80 4,80	4,80	4,80	
54085.	54 01 180.66	Усилитель передней стойки правый - замена (на снятой или при снятой боковине)	6,70 6,70	6,70 6,70	6,70	6,70	
54086.	54 01 181.62	Усилитель передней стойки левый - ремонт 2 совместно с накладкой 5401211	2,80 2,80	2,80 2,80	2,80	2,80	
54087.	54 01 181.63	Усилитель передней стойки левый - ремонт 3 совместно с накладкой 5401211	4,80 4,80	4,80 4,80	4,80	4,80	
54088.	54 01 181.66	Усилитель передней стойки левый - замена (на снятой или при снятой боковине)	6,70 6,70	6,70 6,70	6,70	6,70	
54089.	54 01 200.61	Желобок сточный крыши правый - выправление (за 10 см)	0,20*5 0,20*5	0,20*5 0,20*5	0,20*5	0,20*5	
54090.	54 01 200.66	Желобок сточный крыши правый - замена (при снятой панели крыши и части рамы ветрового окна)	0,90 0,70	0,90 0,70	0,70	0,70	
54091.	54 01 200.67	Желобок сточный крыши правый - частичная замена (за 10 см)	0,30*5 0,30*5	0,30*5 0,30*5	0,30*5	0,30*5	
54092.	54 01 201.61	Желобок сточный крыши левый - выправление (за 10 см)	0,20*5 0,20*5	0,20*5 0,20*5	0,20*5	0,20*5	
54093.	54 01 201.66	Желобок сточный крыши левый - замена (при снятой панели крыши и части рамы ветрового окна)	0,90 0,70	0,90 0,70	0,70	0,70	
54094.	54 01 201.67	Желобок сточный крыши левый - частичная замена (за 10 см)	0,30*5 0,30*5	0,30*5 0,30*5	0,30*5	0,30*5	
54095.	54 01 424.62	Панель боковины угловая внутренняя правая - ремонт 2 (при снятой боковой панели 5701014)	1,50 1,50	1,50 1,50	1,50	1,50	

№ поз.	Код детали, код работы	Наименование детали и характеристика работы	Трудоемкость * max количество			
			21043	21045	21053	21060
			21070	21070i		
54096.	54 01 425.62	Панель боковины угловая внутренняя левая - ремонт 2 (при снятой боковой панели 5701013)	1,50 1,50	1,50 1,50	1,50	1,50
5403. Окно боковое						
54097.	54 03 052.20	Стекло окна боковины - с/у	0,80*2 -	0,80*2 -	-	-
54098.	54 03 130.20	Молдинг окна боковины правый - с/у	0,20 -	0,20 -	-	-
54099.	54 03 131.20	Молдинг окна боковины левый - с/у	0,20 -	0,20 -	-	-
54100.	54 03 134.20	Молдинг окна боковины правый - с/у	0,20 -	0,20 -	-	-
54101.	54 03 135.20	Молдинг окна боковины левый - с/у	0,20 -	0,20 -	-	-
54102.	54 03 140.20	Молдинг окна боковины - с/у (за 1 шт.)	0,20*2 -	0,20*2 -	-	-
56. Задок кузова						
5601. Детали задка кузова						
56001.	56 01 082.61	Панель задка наружная - ремонт 1	- 2,80	- 2,80	2,80	2,80
56002.	56 01 082.62	Панель задка наружная - ремонт 2	- 4,70	- 4,70	4,70	4,70
56003.	56 01 082.63	Панель задка наружная - ремонт 3	- 7,00	- 7,00	7,00	7,00
56004.	56 01 082.66	Панель задка наружная - замена	- 4,30	- 4,30	4,30	6,20
56005.	56 01 082.67	Панель задка наружная - замена части панели	- 2,90	- 2,90	2,90	2,90
56006.	56 01 084.61	Панель задка нижняя - ремонт 1	2,00 -	2,00 -	-	-
56007.	56 01 084.62	Панель задка нижняя - ремонт 2	3,80 -	3,80 -	-	-
56008.	56 01 084.63	Панель задка нижняя - ремонт 3	5,30 -	5,30 -	-	-
56009.	56 01 084.66	Панель задка нижняя - замена	4,00 -	4,00 -	-	-
56010.	56 01 260.62	Рамка передней перегородки задка с полкой - ремонт 2	- 2,00	- 2,00	2,00	2,00

№ поз.	Код детали, код работы	Наименование детали и характеристика работы	Трудоемкость * max количество			
			21043	21045	21053	21060
			21070	21070i		
56011.	56 01 260.63	Рамка передней перегородки задка с полкой - ремонт 3	- 2,80	- 2,80	2,80	2,80
56012.	56 01 260.66	Рамка передней перегородки задка с полкой - замена	- 2,80	- 2,80	2,80	2,80
5604. Крышка багажника						
56013.	56 04 010.20	Крышка багажника - с/у (замена) с подгонкой по проему	- 0,40	- 0,40	0,40	0,40
56014.	56 04 010.34	Крышка багажника - подгонка по проему	- 0,20	- 0,20	0,20	0,20
56015.	56 04 010.61	Крышка багажника - ремонт 1	- 1,30	- 1,30	1,30	1,30
56016.	56 04 010.62	Крышка багажника - ремонт 2	- 2,80	- 2,80	2,80	2,80
56017.	56 04 010.63	Крышка багажника - ремонт 3	- 3,70	- 3,70	3,70	3,70
56018.	56 04 010.64	Крышка багажника - ремонт 4	- 5,40	- 5,40	5,40	5,40
56019.	56 04 040.20	Уплотнитель крышки багажника - с/у	- 0,10	- 0,10	0,10	0,10
5605. Крепление крышки багажника						
56020.	56 05 022.21	Звено петли крышки багажника подв. правое - с/у (при снятой крышке багажника)	- 0,15	- 0,15	0,15	0,15
56021.	56 05 023.21	Звено петли крышки багажника подв. левое - с/у (при снятой крышке багажника)	- 0,15	- 0,15	0,15	0,15
56022.	56 05 082.20	Торсион крышки багажника - с/у (за 1 шт.)	- 0,10*2	- 0,10*2	0,10*2	0,10*2
56023.	56 05 086.20	Скоба торсиона - с/у (за 1 шт.)	- 0,10*2	- 0,10*2	0,10*2	0,10*2
5606. Замок крышки багажника						
56024.	56 06 010.20	Замок крышки багажника с приводом в сборе - с/у с регулировкой	- 0,30	- 0,30	0,30	0,30
56025.	56 06 064.20	Фиксатор замка крышки багажника - с/у с регулировкой	- 0,20	- 0,20	0,20	-
56026.	56 06 070.20	Привод замка крышки багажника - с/у	- 0,30	- 0,30	-	0,30
56027.	56 06 078.20	Фиксатор замка крышки багажника - с/у с регулировкой	- -	- -	-	0,20

№ поз.	Код детали, код работы	Наименование детали и характеристика работы	Трудоемкость * max количество			
			21043	21045	21053	21060
			21070	21070i		
5607. Полка багажника						
56028.	56 07 010.20	Полка багажника - с/у	0,05 -	0,05 -	-	-
56029.	56 07 072.21	Опора полки багажника правая - с/у (при снятой полке)	0,20 -	0,20 -	-	-
56030.	56 07 073.21	Опора полки багажника левая - с/у (при снятой полке)	0,20 -	0,20 -	-	-
57. Панель крыши						
5701. Детали крыши						
57001.	57 01 012.61	Панель крыши - ремонт 1	5,60 4,60	5,60 4,60	4,60	4,60
57002.	57 01 012.62	Панель крыши - ремонт 2	10,90 9,20	10,90 9,20	9,20	9,20
57003.	57 01 012.63	Панель крыши - ремонт 3	18,90 17,80	18,90 17,80	17,80	17,80
57004.	57 01 012.66	Панель крыши - замена	18,90 17,80	18,90 17,80	17,80	17,80
57005.	57 01 013.61	Панель крыши боковая левая - ремонт 1	1,00 1,50	1,00 1,50	1,50	1,50
57006.	57 01 013.62	Панель крыши боковая левая - ремонт 2	2,10 2,40	2,10 2,40	2,40	2,40
57007.	57 01 013.63	Панель крыши боковая левая - ремонт 3	3,00 3,60	3,00 3,60	3,60	3,60
57008.	57 01 013.66	Панель крыши боковая левая - замена	3,00 3,60	3,00 3,60	3,60	3,60
57009.	57 01 014.61	Панель крыши боковая правая - ремонт 1	1,00 1,50	1,00 1,50	1,50	1,50
57010.	57 01 014.62	Панель крыши боковая правая - ремонт 2	2,10 2,40	2,10 2,40	2,40	2,40
57011.	57 01 014.63	Панель крыши боковая правая - ремонт 3	3,00 3,60	3,00 3,60	3,60	3,60
57012.	57 01 014.66	Панель крыши боковая правая - замена	3,00 3,60	3,00 3,60	3,60	3,60
57013.	57 01 040.20	Накладка вентиляции бок. панели крыши правая - с/у	- 0,10	- 0,10	0,10	0,10
57014.	57 01 041.20	Накладка вентиляции бок. панели крыши левая - с/у	- 0,10	- 0,10	0,10	0,10
57015.	57 01 050.62	Поперечина крыши задняя - ремонт 2 (при снятой панели крыши)	1,90 -	1,90 -	-	-

№ поз.	Код детали, код работы	Наименование детали и характеристика работы	Трудоемкость * max количество			
			21043	21045	21053	21060
			21070	21070i		
57016.	57 01 050.63	Поперечина крыши задняя - ремонт 3 (при снятой панели крыши)	4,60 -	4,60 -	-	-
57017.	57 01 050.66	Поперечина крыши задняя - замена (при снятой панели крыши)	4,90 -	4,90 -	-	-
57018.	57 01 094.62	Желобок крыши задний правый - ремонт 2	1,60 -	1,60 -	-	-
57019.	57 01 094.66	Желобок крыши задний правый - замена	3,40 -	3,40 -	-	-
57020.	57 01 095.62	Желобок крыши задний левый - ремонт 2	1,60 -	1,60 -	-	-
57021.	57 01 095.66	Желобок крыши задний левый - замена	3,40 -	3,40 -	-	-
57022.	57 01 098.62	Усилитель крыши средний - ремонт 2 (при снятой панели крыши)	1,00 1,00	1,00 1,00	1,00	1,00
57023.	57 01 098.66	Усилитель крыши средний - замена (при снятой панели крыши)	0,64 0,64	0,64 0,64	0,64	0,64
57024.	57 01 110.62	Усилитель крыши передн. - ремонт 2 (при снятой панели крыши)	1,00 1,00	1,00 1,00	1,00	1,00
57025.	57 01 110.66	Усилитель крыши передний - замена (при снятой панели крыши)	0,64 0,64	0,64 0,64	0,64	0,64
57026.	57 01 116.62	Усилитель крыши задний - ремонт 2 (при снятой панели крыши)	1,00 1,00	1,00 1,00	1,00	1,00
57027.	57 01 116.66	Усилитель крыши задний - замена (при снятой панели крыши)	0,64 0,64	0,64 0,64	0,64	0,64
61. Дверь передняя						
61001.	61 00 014.20	Дверь передняя правая - с/у с подгонкой по проёму	1,00 1,00	1,00 1,00	1,00	1,00
61002.	61 00 014.20	Дверь передняя правая - с/у арматуры	1,70 1,70	1,70 1,70	1,70	1,70
61003.	61 00 014.21	Дверь передняя правая - с/у арматуры (при снятой обивке)	1,30 1,30	1,30 1,30	1,30	1,30
61004.	61 00 014.34	Дверь передняя правая - подгонка по проему	0,50 0,50	0,50 0,50	0,50	0,50
61005.	61 00 014.61	Дверь передняя правая - ремонт 1	1,45 1,45	1,45 1,45	1,45	1,45
61006.	61 00 014.62	Дверь передняя правая - ремонт 2	3,60 3,60	3,60 3,60	3,60	3,60
61007.	61 00 014.63	Дверь передняя правая - ремонт 3	5,10 5,10	5,10 5,10	5,10	5,10
61008.	61 00 014.64	Дверь передняя правая - ремонт 4	8,20 8,20	8,20 8,20	8,20	8,20

№ поз.	Код детали, код работы	Наименование детали и характеристика работы	Трудоемкость * max количество			
			21043	21045	21053	21060
			21070	21070i		
61009.	61 00 015.20	Дверь передняя левая - с/у с подгонкой по проёму	1,00 1,00	1,00 1,00	1,00	1,00
61010.	61 00 015.20	Дверь передняя левая - с/у арматуры	1,70 1,70	1,70 1,70	1,70	1,70
61011.	61 00 015.21	Дверь передняя левая - с/у арматуры (при снятой обивке)	1,30 1,30	1,30 1,30	1,30	1,30
61012.	61 00 015.34	Дверь передняя левая - подгонка по проему	0,50 0,50	0,50 0,50	0,50	0,50
61013.	61 00 015.61	Дверь передняя левая - ремонт 1	1,45 1,45	1,45 1,45	1,45	1,45
61014.	61 00 015.62	Дверь передняя левая - ремонт 2	3,60 3,60	3,60 3,60	3,60	3,60
61015.	61 00 015.63	Дверь передняя левая - ремонт 3	5,10 5,10	5,10 5,10	5,10	5,10
61016.	61 00 015.64	Дверь передняя левая - ремонт 4	8,20 8,20	8,20 8,20	8,20	8,20
61017.	61 00 040.21	Выключатели замков дверей и крышки багажника - с/у (при снятых обивках передних дверей и двери задка)	0,15 0,15	0,15 0,15	0,15	-
61018.	61 00 045.21	Выключатели замков дверей и крышки багажника - с/у (на снятых ручках дверей и замке крышки багажника)	- -	- -	-	0,15
6101. Каркас и панели передней двери						
61019.	61 01 014.66	Наружная панель передней правой двери - замена	5,20 5,20	5,20 5,20	5,20	5,20
61020.	61 01 015.66	Наружная панель передней левой двери - замена	5,20 5,20	5,20 5,20	5,20	5,20
61021.	61 01 560.20	Облицовка порога передней двери - с/у (за 1 шт.)	- -	- -	-	0,16*2
61022.	61 01 560.41	Облицовка порога передней двери - ремонт	- -	- -	-	0,13*2
6102. Обивки передней двери						
61023.	61 02 012.20	Обивка передней двери правая - с/у	0,35 0,35	0,35 0,35	0,35	0,35
61024.	61 02 013.20	Обивка передней двери левая - с/у	0,35 0,35	0,35 0,35	0,35	0,35
61025.	61 02 030.20	Накладка обивки передней двери правая - с/у	- 0,30	- 0,30	-	0,30
61026.	61 02 031.20	Накладка обивки передней двери левая - с/у	- 0,30	- 0,30	-	0,30

№ поз.	Код детали, код работы	Наименование детали и характеристика работы	Трудоемкость * max количество			
			21043	21045	21053	21060
			21070	21070i		
61027.	61 02 560.20	Облицовка порога задней двери - с/у (за 1 шт.)	-	-	-	0,13*2
6103. Окно передней двери						
61028.	61 03 030.21	Форточка передней двери правая - с/у (при снятой обивке двери)	-	-	-	0,20
61029.	61 03 031.21	Форточка передней двери левая - с/у (при снятой обивке двери)	-	-	-	0,20
61030.	61 03 042.21	Стекло переднее правое (поворотное) с обоймой - с/у (при снятой обивке двери)	-	-	-	0,90
61031.	61 03 043.21	Стекло переднее левое (поворотное) с обоймой- с/у (при снятой обивке двери)	-	-	-	0,90
61032.	61 03 048.21	Стекло поворотное передней двери правое - с/у со стойкой рамки 6103070 (при снятой обивке двери)	-	-	-	0,90
61033.	61 03 049.21	Стекло поворотное передней двери левое - с/у со стойкой рамки 6103070 (при снятой обивке двери)	-	-	-	0,90
61034.	61 03 096.24	Желобок сточный правый - с/у на снятой форточке (при снятой обивке двери)	-	-	-	0,20
61035.	61 03 097.24	Желобок сточный левый - с/у на снятой форточке (при снятой обивке двери)	-	-	-	0,20
61036.	61 03 102.20	Ручка поворотного стекла правая - с/у	-	-	-	0,13
61037.	61 03 103.20	Ручка поворотного стекла левая - с/у	-	-	-	0,13
61038.	61 03 122.24	Уплотнитель рамки поворотного стекла правый - с/у (на снятой форточке)	-	-	-	0,10
61039.	61 03 123.24	Уплотнитель рамки поворотного стекла левый - с/у (на снятой форточке)	-	-	-	0,10
61040.	61 03 210.21	Стекло опускаемое перед. двери прав. - с/у (при снятой обивке двери)	0,65 0,65	0,65 0,65	0,65	0,65
61041.	61 03 211.21	Стекло опускаемое передн. двери лев. - с/у (при снятой обивке двери)	0,65 0,65	0,65 0,65	0,65	0,65
61042.	61 03 220.24	Обойма опускаемого стекла передней двери правая - с/у (на снятом стекле 6103210)	0,30 0,30	0,30 0,30	0,30	0,30
61043.	61 03 221.24	Обойма опускаемого стекла передней двери левая - с/у (на снятом стекле 6103211)	0,30 0,30	0,30 0,30	0,30	0,30

№ поз.	Код детали, код работы	Наименование детали и характеристика работы	Трудоемкость * max количество			
			21043	21045	21053	21060
			21070	21070i		
61044.	61 03 240.21	Желобок опускн. стекла пер. двери правый - с/у (при снятом правом опускном стекле)	0,20 0,20	0,20 0,20	0,20	0,20
61045.	61 03 241.21	Желобок опускн. стекла пер. двери левый - с/у (при снятом левом опускном стекле)	0,20 0,20	0,20 0,20	0,20	0,20
61046.	61 03 250.21	Желобок опускн. стекла пер. двери правый - с/у (при снятом опускном стекле)	0,20 0,20	0,20 0,20	0,20	0,20
61047.	61 03 251.21	Желобок опускн. стекла пер. двери левый - с/у (при снятом опускном стекле)	0,20 0,20	0,20 0,20	0,20	0,20
61048.	61 03 260.21	Желобок опускного стекла пер. двери - с/у (при снятом опускном стекле правом)	0,20 0,20	0,20 0,20	0,20	0,20
61049.	61 03 260.21	Желобок опускного стекла пер. двери - с/у (при снятом опускном стекле левом)	0,20 0,20	0,20 0,20	0,20	0,20
61050.	61 03 290.20	Уплотнитель опускного стекла перед. двери правый - с/у (за 1 шт.)	0,10*2 0,10*2	0,10*2 0,10*2	0,10*2	0,10*2
61051.	61 03 291.20	Уплотнитель опускного стекла перед. двери левый - с/у (за 1 шт.)	0,10*2 0,10*2	0,10*2 0,10*2	0,10*2	0,10*2
61052.	61 03 294.21	Уплотнитель опускного стекла передней двери - с/у (при снятом опускном стекле правом)	0,10 0,10	0,10 0,10	0,10	-
61053.	61 03 294.21	Уплотнитель опускного стекла передней двери - с/у (при снятом опускном стекле левом)	0,10 0,10	0,10 0,10	0,10	-
61054.	61 03 316.21	Облицовка рамки окна передней правой двери - с/у	- -	- -	-	0,27
61055.	61 03 317.21	Облицовка рамки окна передней левой двери - с/у	- -	- -	-	0,27
61056.	61 03 472.20	Окантовка уплотнителя опускного стекла - с/у (за 1 шт.)	0,20*2 0,20*2	0,20*2 0,20*2	0,20*2	0,20*2
61057.	61 03 473.20	Окантовка уплотнителя опускного стекла - с/у (за 1 шт.)	0,20*2 0,20*2	0,20*2 0,20*2	0,20*2	0,20*2
6104. Стеклоподъемник						
61058.	61 04 020.21	Стеклоподъемник передней двери - с/у стеклоподъемника правой двери с регулировкой натяжения и смазкой троса (при снятой обивке двери)	0,45 0,45	0,45 0,45	0,45	0,45
61059.	61 04 020.21	Стеклоподъемник передней двери - с/у стеклоподъемника левой двери	0,45 0,45	0,45 0,45	0,45	0,45

№ поз.	Код детали, код работы	Наименование детали и характеристика работы	Трудоемкость * max количество			
			21043	21045	21053	21060
			21070	21070i		
		с регулировкой натяжения и смазкой троса (при снятой обивке двери)				
61060.	61 04 020.21	Стеклоподъемник передней двери (с электроприводом) - с/у (при снятой обивке двери)	-	-	-	0,60
61061.	61 04 020.41	Стеклоподъемник передней двери - ремонт (снятого)	0,40 0,40	0,40 0,40	0,40	0,40
61062.	61 04 021.21	Стеклоподъемник передней двери (с электроприводом) - с/у (при снятой обивке двери)	-	-	-	0,60
61063.	61 04 021.41	Стеклоподъемник передней двери - ремонт (снятого)	-	-	-	0,40
61064.	61 04 064.20	Ручка стеклоподъемника - с/у (за 1 шт.)	0,06*4 0,06*4	0,06*4 0,06*4	0,06*4	0,06*4
		Снять розетку ручки стеклоподъемника, ручку, облицовку ручки, установить				
		6105. Замок и ручки передней двери				
61065.	61 05 012.21	Замок передней двери правый - с/у (при снятой обивке двери)	0,30 0,30	0,30 0,30	0,30	0,30
61066.	61 05 012.41	Замок передней двери правый - ремонт	0,32 0,32	0,32 0,32	0,32	0,32
61067.	61 05 013.21	Замок передней двери левый - с/у (при снятой обивке двери)	0,30 0,30	0,30 0,30	0,30	0,30
61068.	61 05 013.41	Замок передней двери левый - ремонт	0,32 0,32	0,32 0,32	0,32	0,32
61069.	61 05 096.21	Тяга внутренней ручки двери правая - с/у (при снятой обивке двери)	0,13 0,13	0,13 0,13	0,13	0,13
61070.	61 05 097.21	Тяга внутренней ручки двери левая - с/у (при снятой обивке двери)	0,13 0,13	0,13 0,13	0,13	0,13
61071.	61 05 121.21	Тяга кнопки - с/у (при снятой правой передней обивке двери)	0,13 0,13	0,13 0,13	0,13	0,13
61072.	61 05 121.21	Тяга кнопки - с/у (при снятой левой передней обивке двери)	0,13 0,13	0,13 0,13	0,13	0,13
61073.	61 05 146.21	Тяга наружной ручки - с/у (при снятой правой передн. обивке двери)	0,13 0,13	0,13 0,13	0,13	0,13
61074.	61 05 146.21	Тяга наружной ручки - с/у (при снятой левой передн. обивке двери)	0,13 0,13	0,13 0,13	0,13	0,13
61075.	61 05 150.21	Ручка наружная перед. двери правая - с/у (при снятой обивке двери)	0,20 0,20	0,20 0,20	0,20	-
61076.	61 05 151.21	Ручка наружная перед. двери левая - с/у (при снятой обивке двери)	0,20 0,20	0,20 0,20	0,20	-
61077.	61 05 176.21	Ручка наружная передней двери правая - с/у (при снятой обивке двери)	- -	- -	-	0,20

№ поз.	Код детали, код работы	Наименование детали и характеристика работы	Трудоемкость * max количество			
			21043	21045	21053	21060
			21070	21070i		
61078.	61 05 177.21	Ручка наружная передней двери левая - с/у (при снятой обивке двери)	-	-	-	0,20
61079.	61 05 204.20	Фиксатор замка правой двери - с/у с регулировкой	0,18*2 0,18*2	0,18*2 0,18*2	0,18*2	0,18*2
61080.	61 05 205.20	Фиксатор замка левой двери - с/у с регулировкой	0,18*2 0,18*2	0,18*2 0,18*2	0,18*2	0,18*2
6106. Навеска и ограничители передней двери						
61081.	61 06 082.21	Ограничитель открывания двери - с/у (за 1 шт.)	0,15*4 0,15*4	0,15*4 0,15*4	0,15*4	0,15*2
6107. Уплотнители передней двери						
61081.	61 07 018.21	Уплотнитель проема передней двери - с/у (при снятой облицовке порога, за 1 шт.) для 2104 совместно с деталями 62 07 020/021	0,30*2 0,20*2	0,30*2 0,20*2	0,20*2	0,20*2
62. Дверь задняя						
62001.	62 00 014.20	Дверь задняя правая - с/у с подгонкой по проёму	1,00 1,00	1,00 1,00	1,00	1,00
62002.	62 00 014.20	Дверь задняя правая - с/у арматуры	1,70 1,70	1,70 1,70	1,70	1,70
62003.	62 00 014.21	Дверь задняя правая - с/у арматуры (при снятой обивке)	1,30 1,30	1,30 1,30	1,30	1,30
62004.	62 00 014.34	Дверь задняя правая - подгонка по проему	0,50 0,50	0,50 0,50	0,50	0,50
62005.	62 00 014.61	Дверь задняя правая - ремонт 1	1,45 1,45	1,45 1,45	1,45	1,45
62006.	62 00 014.62	Дверь задняя правая - ремонт 2	3,60 3,60	3,60 3,60	3,60	3,60
62007.	62 00 014.63	Дверь задняя правая - ремонт 3	5,10 5,10	5,10 5,10	5,10	5,10
62008.	62 00 014.64	Дверь задняя правая - ремонт 4	8,20 8,20	8,20 8,20	8,20	8,20
62009.	62 00 015.20	Дверь задняя левая - с/у с подгонкой по проёму	1,00 1,00	1,00 1,00	1,00	1,00
62010.	62 00 015.20	Дверь задняя левая - с/у арматуры	1,70 1,70	1,70 1,70	1,70	1,70
62011.	62 00 015.21	Дверь задняя левая - с/у арматуры (при снятой обивке)	1,30 1,30	1,30 1,30	1,30	1,30
62012.	62 00 015.34	Дверь задняя левая - подгонка по проему	0,50 0,50	0,50 0,50	0,50	0,50

№ поз.	Код детали, код работы	Наименование детали и характеристика работы	Трудоемкость * max количество			
			21043	21045	21053	21060
			21070	21070i		
62013.	62 00 015.61	Дверь задняя левая - ремонт 1	1,45 1,45	1,45 1,45	1,45	1,45
62014.	62 00 015.62	Дверь задняя левая - ремонт 2	3,60 3,60	3,60 3,60	3,60	3,60
62015.	62 00 015.63	Дверь задняя левая - ремонт 3	5,10 5,10	5,10 5,10	5,10	5,10
62016.	62 00 015.64	Дверь задняя левая - ремонт 4	8,20 8,20	8,20 8,20	8,20	8,20
6201. Каркас и панели задней двери						
62017.	62 01 014.66	Наружная панель задней правой двери - замена	5,20 5,20	5,20 5,20	5,20	5,20
62018.	62 01 015.66	Наружная панель задней левой двери - замена	5,20 5,20	5,20 5,20	5,20	5,20
62019.	62 01 560.20	Облицовка порога задней двери - с/у (за 1 шт.)	0,16*2 0,16*2	0,16*2 0,16*2	0,16*20,16*2	
6202. Обивки задней двери						
62020.	62 02 012.20	Обивка задней двери правая - с/у	- 0,35	- 0,35	-	0,35
62021.	62 02 013.20	Обивка задней двери левая - с/у	- 0,35	- 0,35	-	0,35
62022.	62 02 014.20	Обивка задней двери правая - с/у	0,35 -	0,35 -	0,35	-
62023.	62 02 015.20	Обивка задней двери левая - с/у	0,35 -	0,35 -	0,35	-
62024.	62 02 030.20	Накладка обивки задней двери правая - с/у	- 0,30	- 0,30	-	0,30
62025.	62 02 031.20	Накладка обивки задней двери левая - с/у	- 0,30	- 0,30	-	0,30
6203. Окно задней двери						
62026.	62 03 052.20	Стекло неподвижное задней двери - с/у (за 1 шт.)	0,30*2 0,30*2	0,30*2 0,30*2	0,30*2	0,30*2
62027.	62 03 210.21	Стекло опускаемое задней двери правое - с/у (при снятой обивке двери)	0,65 0,65	0,65 0,65	0,65	0,65
62028.	62 03 211.21	Стекло опускаемое задней двери левое - с/у (при снятой обивке двери)	0,65 0,65	0,65 0,65	0,65	0,65
62029.	62 03 220.24	Обойма заднего опускаемого стекла правая - с/у (на снятом стекле)	0,30 0,30	0,30 0,30	0,30	0,30

№ поз.	Код детали, код работы	Наименование детали и характеристика работы	Трудоемкость * max количество			
			21043	21045	21053	21060
			21070	21070i		
62030.	62 03 221.24	Обойма заднего опускающего стекла левая - с/у (на снятом стекле)	0,30 0,30	0,30 0,30	0,30	0,30
62031.	62 03 250.21	Желобок опускающего стекла задней двери правый - с/у (при снятом опускающем стекле)	0,20 0,20	0,20 0,20	0,20	0,20
62032.	62 03 251.21	Желобок опускающего стекла задней двери левый - с/у (при снятом опускающем стекле)	0,20 0,20	0,20 0,20	0,20	0,20
62033.	62 03 290.20	Уплотнитель опускающего стекла задн. двери внутренний - с/у (за 1 шт.)	0,10*2 0,10*2	0,10*2 0,10*2	0,10*2	0,10*2
62034.	62 03 291.20	Уплотнитель опускающего стекла задн. двери наружный - с/у (за 1 шт.)	0,10*2 0,10*2	0,10*2 0,10*2	0,10*2	0,10*2
62035.	62 03 292.21	Уплотнитель опускающего стекла задн. двери вертикальный - с/у (при снятом опускающем стекле правом)	0,10 0,10	0,10 0,10	0,10	0,10
62036.	62 03 292.21	Уплотнитель опускающего стекла задн. двери вертикальный - с/у (при снятом опускающем стекле левом)	0,10 0,10	0,10 0,10	0,10	0,10
62037.	62 03 293.21	Уплотнитель опускающего стекла задн. двери верхний - с/у (за 1 шт.)	0,10*2 0,10*2	0,10*2 0,10*2	0,10*2	0,10*2
62038.	62 03 294.21	Уплотнитель опускающего стекла задн. двери задний - с/у (при снятом опускающем стекле правом)	0,10 0,10	0,10 0,10	0,10	0,10
62039.	62 03 294.21	Уплотнитель опускающего стекла задн. двери задний - с/у (при снятом опускающем стекле левом)	0,10 0,10	0,10 0,10	0,10	0,10
62040.	62 03 295.21	Уплотнитель опускающего стекла задней двери - с/у (при снятом опускающем стекле правом)	0,10 0,10	0,10 0,10	0,10	0,10
62041.	62 03 295.21	Уплотнитель опускающего стекла задней двери - с/у (при снятом опускающем стекле левом)	0,10 0,10	0,10 0,10	0,10	0,10
62042.	62 03 316.21	Облицовка рамки окна задней правой двери - с/у	- -	- -	-	0,27
62043.	62 03 317.21	Облицовка рамки окна задней левой двери - с/у	- -	- -	-	0,27
62044.	62 03 472.20	Окантовка уплотнителя опускающего стекла - с/у (за 1 шт.)	0,20*2 0,20*2	0,20*2 0,20*2	0,20*2	0,20*2
62045.	62 03 473.21	Окантовка уплотнителя опускающего стекла - с/у (за 1 шт.)	0,20*2 0,20*2	0,20*2 0,20*2	0,20*2	0,20*2
6204. Стеклоподъемник						
62046.	62 04 020.21	Стеклоподъемник задней двери - с/у стеклоподъемника задней правой двери с регулировкой натяжения и смазкой троса (при	0,45 0,45	0,45 0,45	0,45	0,45

№ поз.	Код детали, код работы	Наименование детали и характеристика работы	Трудоемкость * max количество				
			21043	21045	21053	21060	
			21070	21070i			
		снятой обивке)					
62047.	62 04 020.21	Стеклоподъемник задней двери - с/у стеклоподъемника задней левой двери с регулировкой натяжения и смазкой троса (при снятой обивке)	0,45 0,45	0,45 0,45	0,45	0,45	
62048.	62 04 020.41	Стеклоподъемник задней двери - ремонт (снятого, за 1 шт.)	0,40*2 0,40*2	0,40*2 0,40*2	0,40*2	0,40*2	
6205. Замок и ручки задней двери							
62049.	62 05 012.21	Замок задней двери правый - с/у (при снятой обивке двери)	0,30 0,30	0,30 0,30	0,30	0,30	
62050.	62 05 012.41	Замок задней двери правый - ремонт	0,32 0,32	0,32 0,32	0,32	0,32	
62051.	62 05 013.21	Замок задней двери левый - с/у (при снятой обивке двери)	0,30 0,30	0,30 0,30	0,30	0,30	
62052.	62 05 013.41	Замок задней двери левый - ремонт	0,32 0,32	0,32 0,32	0,32	0,32	
62053.	62 05 082.21	Привод выкл. замка задней двери правый - с/у (при снятой обивке двери)	0,20 0,20	0,20 0,20	0,20	0,20	
62054.	62 05 083.21	Привод выкл. замка задней двери левый - с/у (при снятой обивке двери)	0,20 0,20	0,20 0,20	0,20	0,20	
62055.	62 05 096.21	Тяга внутренней ручки задней двери прав.-с/у (при снятой обивке двери)	0,13 0,13	0,13 0,13	0,13	0,13	
62056.	62 05 097.21	Тяга внутренней ручки задней двери лев.- с/у (при снятой обивке двери)	0,13 0,13	0,13 0,13	0,13	0,13	
62057.	62 05 150.21	Ручка наружная задней двери правая - с/у (при снятой обивке двери)	0,20 0,20	0,20 0,20	0,20	0,20	
62058.	62 05 151.21	Ручка наружная задней двери левая - с/у (при снятой обивке двери)	0,20 0,20	0,20 0,20	0,20	0,20	
62059.	62 05 180.21	Ручка внутренняя двери - с/у (при снятой обивке двери)	0,13 0,13	0,13 0,13	0,13	0,13	
62060.	62 05 180.21	Ручка внутренняя двери - с/у (при снятой обивке двери)	0,13 0,13	0,13 0,13	0,13	0,13	
62061.	62 05 180.21	Ручка внутренняя двери - с/у (при снятой обивке двери)	0,13 0,13	0,13 0,13	0,13	0,13	
62062.	62 05 180.21	Ручка внутренняя двери - с/у (при снятой обивке двери)	0,13 0,13	0,13 0,13	0,13	0,13	
62063.	62 05 204.20	Фиксатор замка задней правой двери - с/у с регулировкой	0,18 0,18	0,18 0,18	0,18	0,18	
62064.	62 05 205.20	Фиксатор замка задней левой двери - с/у с регулировкой	0,18 0,18	0,18 0,18	0,18	0,18	

№ поз.	Код детали, код работы	Наименование детали и характеристика работы	Трудоемкость * max количество			
			21043	21045	21053	21060
			21070	21070i		
6206. Навеска и ограничители задней двери						
62065.	62 06 082.21	Ограничитель открывания задней двери - с/у (за 1 шт.)	-	-	-	0,15*2
6207. Уплотнители задней двери						
62066.	62 07 020.21	Уплотнитель проема задней двери вертикальный правый - с/у (при снятой облицовке порога) для 2104 совместно с деталями 62 07 020/021	0,30 0,20	0,30 0,20	0,20	0,20
62067.	62 07 021.21	Уплотнитель проема задней двери вертикальный левый - с/у (при снятой облицовке порога) для 2104 совместно с деталями 62 07 020/021	0,30 0,20	0,30 0,20	0,20	0,20
62068.	62 07 024.21	Уплотнитель проема задней правой двери - с/у (при снятой облицовке порога) для 2104 совместно с деталями 62 07 020/021	0,30 0,20	0,30 0,20	0,20	0,20
62069.	62 07 025.21	Уплотнитель проема задней левой двери - с/у (при снятой облицовке порога) для 2104 совместно с деталями 62 07 020/021	0,30 0,20	0,30 0,20	0,20	0,20
63. Дверь задка						
63001.	63 00 014.20	Дверь задка в сборе - с/у арматуры Снять и установить: рычаг стеклоочистителя, стекло с уплотнителем, обивку двери задка и держатели обивки, замок с приводом и ручкой в сборе, моторредуктор в сборе, орнаменты, буферы, жгут проводов с уплотнителем и трубкой, фонарь освещения номерного знака с уплотнителем, жиклер омывателя и трубку (50%), упоры двери задка 2 шт.	1,80 -	1,80 -	-	-
63002.	63 00 014.20	Дверь задка в сборе - с/у с подгонкой по проему	1,10 -	1,10 -	-	-
63003.	63 00 014.34	Дверь задка в сборе - подгонка по проему	0,70 -	0,70 -	-	-
63004.	63 00 014.61	Дверь задка в сборе - ремонт 1	1,45 -	1,45 -	-	-
63005.	63 00 014.62	Дверь задка в сборе - ремонт 2	3,60 -	3,60 -	-	-
63006.	63 00 014.63	Дверь задка в сборе - ремонт 3	5,10 -	5,10 -	-	-
63007.	63 00 014.64	Дверь задка в сборе - ремонт 4	8,30 -	8,30 -	-	-
6302. Обивка двери задка						
63008.	63 02 012.20	Обивка двери задка - с/у	0,30 -	0,30 -	-	-

№ поз.	Код детали, код работы	Наименование детали и характеристика работы	Трудоемкость * max количество			
			21043	21045	21053	21060
			21070	21070i		
63009.	63 02 030.20	Держатель обивки двери задка правый - с/у	0,20 -	0,20 -	-	-
63010.	63 02 031.20	Держатель обивки двери задка левый - с/у	0,20 -	0,20 -	-	-
63011.	63 02 040.20	Облицовка моторедуктора - с/у	0,05 -	0,05 -	-	-
6303. Стекло и уплотители задней двери						
63012.	63 03 016.20	Стекло двери задка - с/у	0,80 -	0,80 -	-	-
6305. Замок двери задка						
63013.	63 05 012.21	Замок двери задка - с/у (при снятой обивке двери)	0,20 -	0,20 -	-	-
63014.	63 05 012.41	Замок двери задка - ремонт	0,35 -	0,35 -	-	-
63015.	63 05 090.62	Кронштейн крепления замка двери задка - ремонт 2	0,27 -	0,27 -	-	-
63016.	63 05 090.66	Кронштейн крепления замка двери задка - замена	0,27 -	0,27 -	-	-
63017.	63 05 150.21	Ручка двери задка - с/у (при снятой обивке двери)	0,20 -	0,20 -	-	-
6306. Навеска и ограничители задней двери						
63018.	63 06 020.20	Звено петли двери задка в сборе правое - с/у	0,15 -	0,15 -	-	-
63019.	63 06 020.41	Звено петли двери задка в сборе правое - ремонт	0,30 -	0,30 -	-	-
63020.	63 06 021.20	Звено петли двери задка в сборе левое - с/у	0,15 -	0,15 -	-	-
63021.	63 06 021.41	Звено петли двери задка в сборе левое - ремонт	0,30 -	0,30 -	-	-
63022.	63 06 036.41	Звено петли двери задка правое - ремонт	0,40 -	0,40 -	-	-
63023.	63 06 037.41	Звено петли двери задка левое - ремонт	0,40 -	0,40 -	-	-
63024.	63 06 042.62	Кронштейн двери задка правый - ремонт 2	0,25 -	0,25 -	-	-
63025.	63 06 043.62	Кронштейн двери задка левый - ремонт 2	0,25 -	0,25 -	-	-
63026.	63 06 120.20	Фиксатор двери задка - с/у с регулировкой	0,23 -	0,23 -	-	-

№ поз.	Код детали, код работы	Наименование детали и характеристика работы	Трудоемкость * max количество			
			21043	21045	21053	21060
			21070	21070i		
6307. Уплотнители двери задка						
63027.	63 07 024.20	Уплотнитель двери задка - с/у	0,30 -	0,30 -	-	-
63028.	63 08 010.20	Упор двери задка - с/у (за 1 шт.)	0,05*2 -	0,05*2 -	-	-
6313. Стеклоочиститель двери задка						
63029.	63 13 100.20	Моторредуктор стеклоочистителя - с/у	0,30 -	0,30 -	-	-
63030.	63 13 100.40	Моторредуктор стеклоочистителя - ремонт	0,40 -	0,40 -	-	-
		Разобрать моторредуктор, продефектовать, заменить детали, смазать, собрать, проверить работу				
63031.	63 13 150.20	Рычаг стеклоочистителя - с/у	0,05 -	0,05 -	-	-
6318. Омыватель двери задка						
63032.	63 18 016.21	Бачок омывателя - с/у (при снятой обивке боковины)	0,20 -	0,20 -	-	-
63033.	63 18 060.20	Жиклер омывателя стекла двери задка - с/у с регулировкой	0,13 -	0,13 -	-	-
63034.	63 18 096.21	Трубка жиклера омывателя стекла двери задка - с/у (при снятой обивке двери задка и обивке боковины)	0,15 -	0,15 -	-	-
63035.	63 18 100.41	Хомут крепления бачка омывателя стекла - ремонт	0,15 -	0,15 -	-	-
68. Сиденья						
6810. Сиденье переднее						
68001.	68 10 010.20	Сиденье переднее в сборе правое - с/у	0,27 0,27	0,27 0,27	0,27	0,27
68002.	68 10 010.41	Сиденье переднее в сборе правое - ремонт остова (при снятых обивках)	1,15 1,15	1,15 1,15	1,15	1,15
68003.	68 10 011.20	Сиденье переднее в сборе левое - с/у	0,27 0,27	0,27 0,27	0,27	0,27
68004.	68 10 011.41	Сиденье переднее в сборе левое - ремонт остова (при снятых обивках)	1,15 1,15	1,15 1,15	1,15	1,15
68005.	68 10 024.62	Кронштейн переднего сиденья передний - ремонт 2	0,64 0,64	0,64 0,64	0,64	0,64
68006.	68 10 024.66	Кронштейн переднего сиденья передний - замена	0,50 0,50	0,50 0,50	0,50	0,50

№ поз.	Код детали, код работы	Наименование детали и характеристика работы	Трудоемкость * max количество			
			21043	21045	21053	21060
			21070	21070i		
68007.	68 10 026.62	Кронштейн переднего сиденья задний правый - ремонт 2	0,64 0,64	0,64 0,64	0,64	0,64
68008.	68 10 026.66	Кронштейн переднего сиденья задний правый - замена	0,50 0,50	0,50 0,50	0,50	0,50
68009.	68 10 027.62	Кронштейн переднего сиденья задний левый - ремонт 2	0,64 0,64	0,64 0,64	0,64	0,64
68010.	68 10 027.66	Кронштейн переднего сиденья задний левый - замена	0,50 0,50	0,50 0,50	0,50	0,50
68011.	68 10 030.62	Кронштейн переднего сиденья боковой - ремонт 2 (за 1 шт.)	2,10*2 2,10*2	2,10*2 2,10*2	2,10*2	2,10*2
68012.	68 10 030.66	Кронштейн переднего сиденья боковой - замена (за 1 шт.)	2,40*2 2,40*2	2,40*2 2,40*2	2,40*2	2,40*2
68013.	68 10 048.20	Облицовка переднего сиденья правая - с/у	0,05 0,05	0,05 0,05	0,05	0,05
68014.	68 10 049.20	Облицовка переднего сиденья левая - с/у	0,05 0,05	0,05 0,05	0,05	0,05
68015.	68 12 310.24	Обивка подушки переднего сиденья - с/у (на снятом правом переднем сиденье)	0,90 0,90	0,90 0,90	0,90	0,90
68016.	68 12 310.24	Обивка подушки переднего сиденья - с/у (на снятом левом переднем сиденье)	0,90 0,90	0,90 0,90	0,90	0,90
68017.	68 12 610.24	Обивка спинки переднего сиденья - с/у Снять сидение, заменить обивку, установить	0,90*2 0,90*2	0,90*2 0,90*2	0,90*2	0,90*2
68018.	68 12 610.24	Обивка спинки переднего сиденья - с/у (на снятом правом переднем сиденье)	0,70 0,70	0,70 0,70	0,70	0,70
68019.	68 12 611.24	Обивка спинки переднего сиденья левая - с/у (на снятом левом переднем сиденье)	- -	- -	-	0,70
68020.	68 12 611.24	Обивка спинки переднего сиденья левая - с/у Снять сидение, заменить обивку, установить	- -	- -	-	0,90
68021.	68 14 010.21	Салазка переднего правого сиденья внутренняя - с/у (при снятом сиденье)	0,30 0,30	0,30 0,30	0,30	0,30
68022.	68 14 010.41	Салазка переднего правого сиденья внутренняя - ремонт Разобрать, продефектовать, заменить детали, собрать, смазать	0,52 0,52	0,52 0,52	0,52	0,52
68023.	68 14 011.21	Салазка переднего левого сиденья внутренняя - с/у (при снятом сиденье)	0,30 0,30	0,30 0,30	0,30	0,30
68024.	68 14 011.41	Салазка переднего левого сиденья внутренняя - ремонт	0,52 0,52	0,52 0,52	0,52	0,52

№ поз.	Код детали, код работы	Наименование детали и характеристика работы	Трудоемкость * max количество			
			21043	21045	21053	21060
			21070	21070i		
Разобрать, продефектовать, заменить детали, собрать, смазать						
68025.	68 14 020.21	Салазка переднего правого сиденья наружная - с/у (при снятом сиденье)	0,30 0,30	0,30 0,30	0,30	0,30
68026.	68 14 020.41	Салазка переднего правого сиденья наружная - ремонт	0,52 0,52	0,52 0,52	0,52	0,52
Разобрать, продефектовать, заменить детали, собрать, смазать						
68027.	68 14 021.21	Салазка переднего левого сиденья наружная - с/у (при снятом сиденье)	0,30 0,30	0,30 0,30	0,30	0,30
68028.	68 14 021.41	Салазка переднего левого сиденья наружная - ремонт	0,52 0,52	0,52 0,52	0,52	0,52
Разобрать, продефектовать, заменить детали, собрать, смазать						
68029.	68 14 078.21	Винт механизма наклона спинки сиденья - с/у (при снятом правом сиденье)	0,30 0,30	0,30 0,30	0,30	0,30
68030.	68 14 078.21	Винт механизма наклона спинки сиденья - с/у (при снятом левом сиденье)	0,30 0,30	0,30 0,30	0,30	0,30
68031.	68 16 010.20	Подлокотник переднего сиденья правый - с/у	0,15 0,15	0,15 0,15	0,15	0,15
68032.	68 16 011.20	Подлокотник переднего сиденья левый - с/у	0,15 0,15	0,15 0,15	0,15	0,15
68033.	68 18 010.20	Подголовник переднего сиденья - с/у (за 1 шт.)	0,05*2 -	0,05*2 -	0,05*2	0,05*2
6820. Сиденье заднее						
68034.	68 20 110.20	Подушка заднего сиденья - с/у	0,16 0,16	0,16 0,16	0,16	0,16
68035.	68 20 210.20	Спинка заднего сиденья - с/у	0,16 0,16	0,16 0,16	0,16	0,16
68036.	68 22 310.24	Обивка подушки заднего сиденья - с/у (на снятой подушке)	1,20 1,20	1,20 1,20	1,20	1,20
68037.	68 22 610.24	Обивка спинки заднего сиденья - с/у (на снятой спинке)	1,20 1,20	1,20 1,20	1,20	1,20
68038.	68 22 660.20	Коврик спинки заднего сиденья - с/у	0,30 -	0,30 -	-	-
68039.	68 24 028.24	Петля подушки заднего сиденья - с/у за 1 шт. (на снятой подушке)	0,05*2 -	0,05*2 -	-	-
68040.	68 24 050.24	Петля спинки заднего сиденья правая - с/у (на снятой спинке)	0,05 -	0,05 -	-	-
68041.	68 24 051.24	Петля спинки заднего сиденья левая - с/у (на снятой спинке)	0,05 -	0,05 -	-	-
68042.	68 24 100.20	Фиксатор спинки заднего сиденья правый - с/у	0,10 -	0,10 -	-	-

№ поз.	Код детали, код работы	Наименование детали и характеристика работы	Трудоемкость * max количество			
			21043	21045	21053	21060
			21070	21070i		
68043.	68 24 101.20	Фиксатор спинки заднего сиденья левый - с/у	0,10 -	0,10 -	-	-
68044.	68 26 010.20	Подлокотник переднего сиденья правый - с/у	0,15 0,15	0,15 0,15	0,15	0,15
68045.	68 26 011.20	Подлокотник переднего сиденья левый - с/у	0,15 0,15	0,15 0,15	0,15	0,15
79. Радиооборудование						
79001.	79 01 010.20	Радиоприемник или магнитола - с/у	0,45 0,35	0,45 0,35	0,35	0,35
79002.	79 01 010.27	Радиоприемник или магнитола - установка	3,60 3,60	3,60 3,60	3,60	3,30
Установить радиоприемник или магнитола, антенну, громкоговорители, провода, подключить, проверить работу						
79003.	79 01 050.20	Громкоговоритель - с/у (за 1 шт.)	0,15 0,15	0,15 0,15	0,35	0,35
79004.	79 03 010.20	Антенна радиоприемника - с/у	0,65 0,65	0,65 0,65	0,65	0,65
79005.	79 03 010.27	Антенна радиоприемника - установка	1,00 1,00	1,00 1,00	1,00	1,00
81. Вентиляция и отопление						
8101. Отопитель						
81001.	81 01 012.21	Отопитель в сборе - с/у (при слитой охл. жидкости 50% и снятых воздуховодах обогрева и вентиляции кузова пр. и лев.)	0,30 0,30	0,30 0,30	0,30	-
81002.	81 01 012.21	Отопитель в сборе - с/у (при слитой охлаждающей жидкости 50%)	- -	- -	-	1,50
81003.	81 01 050.21	Радиатор отопителя - с/у (при слитой охл. жидкости 50% и снятых воздуховодах обогрева и вентиляции кузова пр. и лев.)	1,00 1,00	1,00 1,00	1,00	-
Снять и установить, кожух вентилятора, радиатор отопителя						
81004.	81 01 050.21	Радиатор отопителя - с/у (при слитой охлаждающей жидкости 50%)	- -	- -	-	1,00
Снять и установить панель радиоприемника, кожух вентилятора, радиатор отопителя						
81005.	81 01 080.20	Электродвигатель отопителя - с/у	- -	- -	-	0,80
Снять панель радиоприемника, кожух вентилятора, радиатор отопителя, электродвигатель, установить						
81006.	81 01 080.21	Электродвигатель отопителя - с/у (при снятых воздуховодах обогрева и вентиляции кузова правом и левом	0,50 0,50	0,50 0,50	0,50	-
Снять кожух вентилятора отопителя, электродвигатель, установить						

№ поз.	Код детали, код работы	Наименование детали и характеристика работы	Трудоемкость * max количество			
			21043	21045	21053	21060
			21070	21070i		
81007.	81 01 080.40	Электродвигатель отопителя - ремонт Разобрать, продефектовать, зачистить контакты, собрать, смазать, проверить работу	0,30 0,30	0,30 0,30	0,30	0,30
81008.	81 01 090.21	Кожух вентилятора отопителя в сборе - с/у (при снятых воздуховодах обогрева и вентиляции кузова правом и левом)	0,40 0,40	0,40 0,40	0,40	-
81009.	81 01 094.21	Кожух вентилятора отопителя в сборе - с/у (при снятой панели радиоприемника)	- -	- -	-	0,40
81010.	81 01 130.20	Вентилятор отопителя - с/у Снять панель радиоприемника, кожух вентилятора, вентилятор, установить	- -	- -	-	0,50
81011.	81 01 130.21	Вентилятор отопителя - с/у (при снятых воздуховодах обогрева и вентиляции кузова правом и левом) Снять кожух вентилятора, вентилятор, установить	0,80 0,80	0,80 0,80	0,80	-
81012.	81 01 150.21	Кран управления отопителем - с/у (при слитой охлаждающей жидкости 50% и снятой панели радиоприемника)	0,32 0,32	0,32 0,32	0,32	0,32
81013.	81 01 200.21	Шланг отопителя подводящий - с/у (при слитой охлаждающей жидкости 50%)	0,20 0,20	0,20 0,20	0,20	0,20
81014.	81 01 204.21	Шланг отопителя отводящий - с/у (при слитой охлаждающей жидкости 50%)	0,20 0,20	0,20 0,20	0,20	0,20
81015.	81 01 300.20	Переключатель электродвигателя отопителя - с/у	- -	- -	-	0,05
8102. Воздуховоды обогрева кузова						
81016.	81 02 120.21	Воздуховод обогрева ветрового стекла - с/у (при снятой панели приборов)	0,10 0,10	0,10 0,10	0,10	0,10
81017.	81 02 132.20	Дефлектор обогрева ветр. стекла с трубой - с/у (за 1 шт.)	- -	- -	-	0,06*2
81018.	81 08 032.21	Воздуховод обогрева и вент. кузова правый - с/у (при снятой панели приборов)	0,10 0,10	0,10 0,10	0,10	-
81019.	81 08 033.21	Воздуховод обогрева и вент. кузова левый - с/у (при снятой панели приборов)	0,10 0,10	0,10 0,10	0,10	-
81020.	81 08 060.20	Сопло вентиляции кузова - с/у (за 1 шт.)	0,02*2 0,02	0,02*2 0,02	0,02*2	-

№ поз.	Код детали, код работы	Наименование детали и характеристика работы	Трудоемкость * max количество			
			21043	21045	21053	21060
			21070	21070i		
8109. Управление отопителем						
81021.	81 09 020.21	Рычаги управления отопителем в сборе - с/у (при снятой панели приборов)	0,40 0,40	0,40 0,40	0,40	0,40
81022.	81 09 044.20	Рукоятка рычагов управления отопителем - с/у (за 1 шт.)	0,02*3 0,02*3	0,02*3 0,02*3	0,02*3	-
81023.	81 09 046.20	Рукоятка рычагов управления отопителем - с/у (за 1 шт.)	- -	- -	-	0,02*3
81024.	81 09 120.21	Тяга управления краном отопителя - с/у (при снятой панели приборов)	0,40 0,40	0,40 0,40	0,40	0,40
81025.	81 09 121.21	Трос управления возд. заслонкой отопителя - с/у (при снятой панели приборов)	0,40 0,40	0,40 0,40	0,40	0,40
82. Принадлежности кузова						
82001.	82 01 008.20	Зеркало заднего вида внутреннее - с/у	0,10 0,10	0,10 0,10	0,10	0,10
82002.	82 01 050.20	Зеркало заднего вида наружное правое - с/у	0,15 0,15	0,15 0,15	0,15	0,15
82003.	82 01 051.20	Зеркало заднего вида наружное левое - с/у	0,15 0,15	0,15 0,15	0,15	0,15
82004.	82 02 010.20	Поручень верхний - с/у (за 1 шт.)	0,10*3 0,10*3	0,10*3 0,10*3	0,10*3	0,10*3
82005.	82 03 010.20	Пепельница передняя в сборе - с/у	0,06 0,06	0,06 0,06	0,06	0,06
82006.	82 03 200.20	Пепельница на панели приборов или двери - с/у (за 1 шт.)	0,06*2 0,06*2	0,06*2 0,06*2	0,06*2	0,06*2
82007.	82 04 010.20	Козырек противосолнечный правый - с/у	0,10 0,10	0,10 0,10	0,10	0,10
82008.	82 04 011.20	Козырек противосолнечный левый - с/у	0,10 0,10	0,10 0,10	0,10	0,10
82009.	82 12 012.24	Знак заводской - с/у (на снятой облицовке радиатора)	- -	- -	-	0,06
82010.	82 12 016.24	Знак заводской - с/у (на снятой облицовке радиатора)	0,06 0,06	0,06 0,06	0,06	-
82011.	82 12 174.20	Орнамент заднего крыла - с/у (за 1 шт.)	0,10*2 0,10*2	0,10*2 0,10*2	0,10*2	0,10*2
82012.	82 12 200.20	Орнамент задка - с/у	0,10 0,10	0,10 0,10	0,10	0,10
82013.	82 17 010.20	Ремень безопасности передний правый - с/у	0,50 0,50	0,50 0,50	0,50	0,50

№ поз.	Код детали, код работы	Наименование детали и характеристика работы	Трудоемкость * max количество			
			21043	21045	21053	21060
			21070	21070i		
82014.	82 17 011.20	Ремень безопасности передний левый - с/у	0,50 0,50	0,50 0,50	0,50	0,50
82015.	82 17 210.21	Ремень безопасности задний боковой - с/у правого ремня (при снятых подушке и спинке заднего сиденья и полке задка)	0,35 0,35	0,35 0,35	0,35	0,35
82016.	82 17 210.21	Ремень безопасности задний боковой - с/у левого ремня (при снятых подушке и спинке заднего сиденья и полке задка)	0,35 0,35	0,35 0,35	0,35	0,35
82017.	82 17 310.21	Ремень безопасности задний средний - с/у	0,20 0,20	0,20 0,20	0,20	0,20
84. Оперение						
8401. Облицовка радиатора						
84001.	84 01 012.20	Облицовка радиатора правая - с/у	- -	- -	-	0,15
84002.	84 01 013.20	Облицовка радиатора левая - с/у	- -	- -	-	0,15
84003.	84 01 014.20	Облицовка радиатора - с/у	0,15 0,15	0,15 0,15	0,15	-
84004.	84 01 016.20	Облицовка фар правая - с/у	- -	- -	-	0,05
84005.	84 01 017.20	Облицовка фар левая - с/у	- -	- -	-	0,05
84006.	84 01 040.21	Щиток решетки радиатора правый - с/у (при снятой решетке радиатора)	- 0,15	- 0,15	-	-
84007.	84 01 041.21	Щиток решетки радиатора левый - с/у (при снятой решетке радиатора)	- 0,15	- 0,15	-	-
84008.	84 01 050.66	Рамка радиатора в сборе - замена с установкой панели 8401120 (при снятых передних крыльях)	4,40 4,40	4,40 4,40	4,40	-
84009.	84 01 050.66	Рамка радиатора в сборе - замена с установкой панели 8401120 и ремонт 1 передних крыльев	7,30 7,30	7,30 7,30	7,30	-
84010.	84 01 060.61	Поперечина рамки радиатора верхняя в сборе - ремонт 1	1,60 1,60	1,60 1,60	1,60	-
84011.	84 01 060.62	Поперечина рамки радиатора верхняя в сборе - ремонт 2	2,20 2,20	2,20 2,20	2,20	-
84012.	84 01 060.63	Поперечина рамки радиатора верхняя в сборе - ремонт 3	3,60 3,60	3,60 3,60	3,60	-

№ поз.	Код детали, код работы	Наименование детали и характеристика работы	Трудоемкость * max количество			
			21043	21045	21053	21060
			21070	21070i		
84013.	84 01 060.66	Поперечина рамки радиатора верхняя в сборе - замена (при снятых передних крыльях)	3,00 3,00	3,00 3,00	3,00	-
84014.	84 01 064.62	Усилитель в/поперечины рамки радиатора - ремонт 2	2,00 2,00	2,00 2,00	2,00	-
84015.	84 01 064.66	Усилитель в/поперечины рамки радиатора - замена (при снятой поперечине верхней)	2,20 2,20	2,20 2,20	2,20	-
84016.	84 01 076.62	Поперечина рамки радиатора нижняя - ремонт 2	1,10 1,10	1,10 1,10	1,10	-
84017.	84 01 076.63	Поперечина рамки радиатора нижняя - ремонт 3	1,30 1,30	1,30 1,30	1,30	-
84018.	84 01 076.66	Поперечина рамки радиатора нижняя - замена (при снятой панели 8401120)	1,15 1,15	1,15 1,15	1,15	-
84019.	84 01 082.61	Кронштейн фары (правый) - ремонт 1	0,40 0,40	0,40 0,40	0,40	-
84020.	84 01 082.62	Кронштейн фары (правый) - ремонт 2	0,70 0,70	0,70 0,70	0,70	-
84021.	84 01 082.63	Кронштейн фары (правый) - ремонт 3	1,00 1,00	1,00 1,00	1,00	-
84022.	84 01 082.66	Кронштейн фары (правый) - замена	1,00 1,00	1,00 1,00	1,00	-
84023.	84 01 083.61	Кронштейн фары (левый) - ремонт 1	0,40 0,40	0,40 0,40	0,40	-
84024.	84 01 083.62	Кронштейн фары (левый) - ремонт 2	0,70 0,70	0,70 0,70	0,70	-
84025.	84 01 083.63	Кронштейн фары (левый) - ремонт 3	1,00 1,00	1,00 1,00	1,00	-
84026.	84 01 083.66	Кронштейн фары (левый) - замена	1,00 1,00	1,00 1,00	1,00	-
84027.	84 01 086.62	Стойка рамки радиатора (правая) - ремонт 2	0,80 0,80	0,80 0,80	0,80	-
84028.	84 01 086.63	Стойка рамки радиатора (правая) - ремонт 3	1,40 1,40	1,40 1,40	1,40	-
84029.	84 01 086.66	Стойка рамки радиатора (правая) - замена	1,00 1,00	1,00 1,00	1,00	-
84030.	84 01 087.62	Стойка рамки радиатора (левая) - ремонт 2	0,80 0,80	0,80 0,80	0,80	-
84031.	84 01 087.63	Стойка рамки радиатора (левая) - ремонт 3	1,40 1,40	1,40 1,40	1,40	-
84032.	84 01 087.66	Стойка рамки радиатора (левая) - замена	1,00 1,00	1,00 1,00	1,00	-

№ поз.	Код детали, код работы	Наименование детали и характеристика работы	Трудоемкость * max количество			
			21043	21045	21053	21060
			21070	21070i		
84033.	84 01 120.61	Панель облицовки радиатора - ремонт 1	1,90 1,90	1,90 1,90	1,90	-
84034.	84 01 120.62	Панель облицовки радиатора - ремонт 2	4,00 4,00	4,00 4,00	4,00	-
84035.	84 01 120.63	Панель облицовки радиатора - ремонт 3	4,60 4,60	4,60 4,60	4,60	-
84036.	84 01 120.66	Панель облицовки радиатора - замена	4,00 4,00	4,00 4,00	4,00	-
84037.	84 01 120.67	Панель облицовки радиатора - замена части панели	4,20 4,20	4,20 4,20	4,20	-
8402. Капот						
84038.	84 02 012.20	Капот в сборе - с/у с подгонкой по проему и регулировкой открывания - закрывания	0,60 0,60	0,60 0,60	0,60	0,60
84039.	84 02 012.20	Капот в сборе - с/у (с перестанов. съемных дет. и подгонкой по проему) Отвернуть крепление петель и упоров к капоту, снять капот. Снять и установить решетки воздухопритока (2106) . Установить и подогнать капот, смазать трущиеся поверхности, отрегулировать	0,70 0,70	0,70 0,70	0,70	0,70
84040.	84 02 012.34	Капот в сборе - подгонка по проему	0,30 0,30	0,30 0,30	0,30	0,30
84041.	84 02 012.61	Капот в сборе - ремонт 1	1,65 1,65	1,65 1,65	1,65	1,65
84042.	84 02 012.62	Капот в сборе - ремонт 2	3,00 3,00	3,00 3,00	3,00	3,00
84043.	84 02 012.63	Капот в сборе - ремонт 3	4,50 4,50	4,50 4,50	4,50	4,50
84044.	84 02 012.64	Капот в сборе - ремонт 4	8,60 9,20	8,60 8,60	8,60	7,00
84045.	84 02 034.20	Петля капота - с/у (за 1 шт.)	- -	- -	-	0,20*2
84046.	84 02 050.20	Упор капота - с/у	0,15 -	0,15 -	0,15	0,15
84047.	84 02 070.20	Буфер капота - с/у с регулировкой открывания - закрывания капота, за 1 шт.	0,05*2 0,05*2	0,05*2 0,05*2	0,05*2	0,05*2
84048.	84 02 076.20	Решетка капота правая - с/у	- -	- -	-	0,10
84049.	84 02 077.20	Решетка капота левая - с/у	- -	- -	-	0,10
84050.	84 02 104.20	Молдинг капота - с/у	- 0,15	- 0,15	-	-

№ поз.	Код детали, код работы	Наименование детали и характеристика работы	Трудоемкость * max количество			
			21043	21045	21053	21060
			21070	21070i		
84051.	84 02 200.20	Уплотнитель капота - с/у	0,15 0,15	0,15 0,15	0,15	0,15
8403. Крыло переднее						
84052.	84 03 000.66	Комплект перед. крыльев и панели передка - замена двух пер. крыльев и пан. передка 5301240 или 8401120	14,00 14,00	14,00 14,00	14,00	14,00
84053.	84 03 010.61	Крыло переднее правое - ремонт 1	1,60 1,60	1,60 1,60	1,60	1,60
84054.	84 03 010.62	Крыло переднее правое - ремонт 2	3,60 3,60	3,60 3,60	3,60	3,60
84055.	84 03 010.63	Крыло переднее правое - ремонт 3	4,90 4,90	4,90 4,90	4,90	4,90
84056.	84 03 010.64	Крыло переднее правое - ремонт 4	6,70 6,70	6,70 6,70	6,70	6,70
84057.	84 03 010.66	Крыло переднее правое - замена	4,70 4,70	4,70 4,70	4,70	4,70
84058.	84 03 010.67	Крыло переднее правое - замена части крыла	3,90 3,90	3,90 3,90	3,90	3,90
84059.	84 03 011.61	Крыло переднее левое - ремонт 1	1,60 1,60	1,60 1,60	1,60	1,60
84060.	84 03 011.62	Крыло переднее левое - ремонт 2	3,60 3,60	3,60 3,60	3,60	3,60
84061.	84 03 011.63	Крыло переднее левое - ремонт 3	4,90 4,90	4,90 4,90	4,90	4,90
84062.	84 03 011.64	Крыло переднее левое - ремонт 4	6,70 6,70	6,70 6,70	6,70	6,70
84063.	84 03 011.66	Крыло переднее левое - замена	4,70 4,70	4,70 4,70	4,70	4,70
84064.	84 03 011.67	Крыло переднее левое - замена части крыла	3,90 3,90	3,90 3,90	3,90	3,90
84065.	84 03 358.20	Щиток брызговика передн. крыла в сборе правый - с/у	0,20 0,20	0,20 0,20	0,20	0,20
84066.	84 03 359.20	Щиток брызговика передн. крыла в сборе левый - с/у	0,20 0,20	0,20 0,20	0,20	0,20
84067.	84 03 362.20	Щиток арки колеса правый - установка	1,00 1,00	1,00 1,00	1,00	1,00
84068.	84 03 362.21	Щиток арки колеса правый - с/у (при снятых колесах)	0,30 0,30	0,30 0,30	0,30	0,30
84069.	84 03 363.20	Щиток арки колеса левый - установка	1,00 1,00	1,00 1,00	1,00	1,00
84070.	84 03 363.21	Щиток арки колеса левый - с/у (при снятых колесах)	0,30 0,30	0,30 0,30	0,30	0,30

№ поз.	Код детали, код работы	Наименование детали и характеристика работы	Трудоемкость * max количество			
			21043	21045	21053	21060
			21070	21070i		
84071.	84 03 370.21	Уплотнитель щитка брызговика переднего крыла - с/у (при снятом щитке, за 1 шт.)	0,20*2 0,20*2	0,20*2 0,20*2	0,20*2	0,20*2
8404. Крыло заднее						
84072.	84 04 000.66	Крыло заднее - замена двух задних крыльев и панели задка	14,00 14,00	14,00 14,00	14,00	14,00
84073.	84 04 010.61	Крыло заднее правое с желобком - ремонт 1	1,80 1,80	1,80 1,80	1,80	1,80
84074.	84 04 010.62	Крыло заднее правое с желобком - ремонт 2	3,70 3,70	3,70 3,70	3,70	3,70
84075.	84 04 010.63	Крыло заднее правое с желобком - ремонт 3	5,00 5,00	5,00 5,00	5,00	5,00
84076.	84 04 010.66	Крыло заднее правое с желобком - замена	4,80 4,80	4,80 4,80	4,80	4,80
84077.	84 04 010.67	Крыло заднее правое с желобком - замена части крыла	3,00 3,00	3,00 3,00	3,00	3,00
84078.	84 04 011.61	Крыло заднее левое с желобком - ремонт 1	1,80 1,80	1,80 1,80	1,80	1,80
84079.	84 04 011.62	Крыло заднее левое с желобком - ремонт 2	3,70 3,70	3,70 3,70	3,70	3,70
84080.	84 04 011.63	Крыло заднее левое с желобком - ремонт 3	5,00 5,00	5,00 5,00	5,00	5,00
84081.	84 04 011.66	Крыло заднее левое с желобком - замена	4,80 4,80	4,80 4,80	4,80	4,80
84082.	84 04 011.67	Крыло заднее левое с желобком - замена части крыла	3,00 3,00	3,00 3,00	3,00	3,00
84083.	84 04 030.62	Усилитель заднего крыла (правый) - ремонт 2	0,30 0,30	0,30 0,30	0,30	0,30
84084.	84 04 030.66	Усилитель заднего крыла (правый) - замена	0,30 0,30	0,30 0,30	0,30	0,30
84085.	84 04 031.62	Усилитель заднего крыла (левый) - ремонт 2	0,30 0,30	0,30 0,30	0,30	0,30
84086.	84 04 031.66	Усилитель заднего крыла (левый) - замена	0,30 0,30	0,30 0,30	0,30	0,30
84087.	84 04 044.62	Надставка заднего крыла правая - ремонт 2	0,40 -	0,40 -	-	-
84088.	84 04 045.62	Надставка заднего крыла левая - ремонт 2	0,40 -	0,40 -	-	-
84089.	84 04 102.20	Крышка люка наливной горловины топливного бака - с/у с подгонкой по проему	0,16 0,16	0,16 0,16	0,16	0,16

№ поз.	Код детали, код работы	Наименование детали и характеристика работы	Трудоемкость * max количество			
			21043	21045	21053	21060
			21070	21070i		
84090.	84 04 108.62	Петля крышки люка наливной горловины - ремонт 2	0,40 0,40	0,40 0,40	0,40	0,40
84091.	84 04 160.20	Буфер крышки люка бензобака - с/у	0,05 0,05	0,05 0,05	0,05	0,05
84092.	84 04 170.20	Облицовка горловины или уплотнитель - с/у	0,27 -	0,27 -	-	-
84093.	84 04 310.20	Фартук заднего колеса правый - с/у	0,25 0,25	0,25 0,25	0,25	0,25
84094.	84 04 311.20	Фартук заднего колеса левый - с/у	0,25 0,25	0,25 0,25	0,25	0,25
8406. Замок и привод замка капота						
84095.	84 06 010.20	Замок капота - с/у с регулировкой	0,30 0,30	0,30 0,30	0,30	0,30
84096.	84 06 010.41	Замок капота - ремонт	0,40 0,40	0,40 0,40	0,40	0,40
84097.	84 06 135.21	Рычаг привода замка капота - с/у (при снятой панели приборов)	0,55 0,55	0,55 0,55	0,55	0,55
84098.	84 06 138.62	Кронштейн рычага привода замка капота - ремонт 2	0,30 0,30	0,30 0,30	0,30	0,30
84099.	84 06 138.66	Кронштейн рычага привода замка капота - замена	0,45 0,45	0,45 0,45	0,45	0,45
84100.	84 06 142.20	Оболочка привода замка капота - с/у	0,20 0,20	0,20 0,20	0,20	0,20
84101.	84 06 156.20	Тяга привода замка капота - с/у	0,20 0,20	0,20 0,20	0,20	0,20
8407. Навеска и упор капота						
84102.	84 07 010.20	Петля капота правая - с/у (за 1 шт.)	0,15*2 0,15	0,15*2 0,15	0,15*2	-
84103.	84 07 011.20	Петля капота левая - с/у	- 0,15	- 0,15	-	-
84104.	84 07 026.20	Упор капота - с/у	- 0,15	- 0,15	-	-
ОКРАСКА						
Окраска узлов и деталей						
85001.	10 02 011.92	Блок цилиндров - окраска	0,58 0,58	0,58 0,58	0,58	0,58
85002.	10 03 260.92	Крышка головки цилиндров - окраска	0,40 0,40	0,40 0,40	0,40	0,40

№ поз.	Код детали, код работы	Наименование детали и характеристика работы	Трудоемкость * max количество			
			21043	21045	21053	21060
			21070	21070i		
85003.	10 09 010.92	Картер масляный - окраска	0,35 0,35	0,35 0,35	0,35	0,35
85004.	11 01 005.92	Бак топливный в сборе - окраска	0,50 -	0,50 -	-	-
85005.	11 01 008.92	Бак топливный в сборе - окраска	- 0,50	- 0,50	0,50	0,50
85006.	11 09 010.92	Фильтр воздушный в сборе - окраска корпуса	0,20 0,20	0,20 -	0,20	0,20
85007.	13 01 012.92	Радиатор - окраска	0,40 0,40	0,40 0,40	0,40	0,40
85008.	13 09 008.92	Кожух электроклапана - окраска	- 0,20	- 0,20	-	0,20
85009.	13 09 010.92	Кожух электроклапана - окраска	- -	0,20 -	-	-
85010.	22 00 012.92	Карданная передача в сборе - окраска	0,30 0,30	0,30 0,30	0,30	0,30
85011.	24 00 012.92	Задний мост в сборе - окраска	0,90 0,90	0,90 0,90	0,90	0,90
85012.	28 00 000.80	Номерной знак - окраска (за 1 шт.) с написанием цифр и букв	1,80*2 1,80*2	1,80*2 1,80*2	1,80*2	1,80*2
85013.	28 03 015.80	Бампер передний - подготовка и наружная окраска	- 1,40	- 1,40	-	-
85014.	28 04 015.80	Бампер задний - подготовка и наружная окраска	- 1,40	- 1,40	-	-
85015.	29 04 020.92	Рычаг подвески нижний правый - окраска	0,20 0,20	0,20 0,20	0,20	0,20
85016.	29 04 021.92	Рычаг подвески нижний левый - окраска	0,20 0,20	0,20 0,20	0,20	0,20
85017.	29 04 100.92	Рычаг верхний правый - окраска	0,20 0,20	0,20 0,20	0,20	0,20
85018.	29 04 101.92	Рычаг верхний левый - окраска	0,20 0,20	0,20 0,20	0,20	0,20
85019.	29 04 200.92	Поперечина передней подвески - окраска	0,20 0,20	0,20 0,20	0,20	0,20
85020.	29 05 402.92	Амортизатор передней подвески - окраска (за 1 шт.)	0,15*2 0,15*2	0,15*2 0,15*2	0,15*2	0,15*2
85021.	29 06 010.92	Стабилизатор - окраска	0,15 0,15	0,15 0,15	0,15	0,15
85022.	29 15 402.92	Амортизатор задней подвески - окраска (за 1 шт.)	0,15*2 0,15*2	0,15*2 0,15*2	0,15*2	0,15*2
85023.	29 19 010.92	Штанга задней подвески нижняя - окраска	0,15 0,15	0,15 0,15	0,15	0,15

№ поз.	Код детали, код работы	Наименование детали и характеристика работы	Трудоемкость * max количество			
			21043	21045	21053	21060
			21070	21070i		
85024.	29 19 012.92	Штанга задней подвески нижняя - окраска	0,15 0,15	0,15 0,15	0,15	0,15
85025.	29 19 013.92	Штанга задней подвески верхняя - окраска (за 1 шт.)	0,15*2 0,15*2	0,15*2 0,15*2	0,15*2	0,15*2
85026.	29 19 110.92	Штанга задней подвески поперечная - окраска	0,15 0,15	0,15 0,15	0,15	0,15
85027.	30 01 014.92	Кулак поворотный правый - окраска	0,20 0,20	0,20 0,20	0,20	0,20
85028.	30 01 015.92	Кулак поворотный левый - окраска	0,20 0,20	0,20 0,20	0,20	0,20
85029.	31 01 015.80	Диск - окраска (за 1 шт.)	0,30*5 0,30*5	0,30*5 0,30*5	0,30*5	0,30*5
85030.	35 01 146.92	Кожух защитный переднего тормоза правый - окраска	0,15 0,15	0,15 0,15	0,15	0,15
85031.	35 01 147.92	Кожух защитный переднего тормоза левый - окраска	0,15 0,15	0,15 0,15	0,15	0,15
85032.	35 02 012.92	Щит заднего тормоза правый - окраска	0,15 0,15	0,15 0,15	0,15	0,15
85033.	35 02 013.92	Щит заднего тормоза левый - окраска	0,15 0,15	0,15 0,15	0,15	0,15
Окраска кузова и его деталей						
85034.	50 00 014.80	Кузов окрашенный - полная окраска задка Подготовить и окрасить наружные и внутренние поверхности задней части кузова до задних дверей, включая поверхности багажника без крышки багажника (двери задка)	10,00 10,00	10,00 10,00	10,00	10,00
85035.	50 00 014.80	Кузов окрашенный - подготовка, грунтование и окраска стеклопластиковых панелей (за 1 кв.м)	1,35*5 1,35*5	1,35*5 1,35*5	1,35*5	1,35*5
85036.	50 00 014.80	Кузов окрашенный - наружная окраска Подготовить и окрасить наружную поверхность кузова без окраски моторного отсека, багажника, салона, внутренних поверхностей капота, крышки багажника (двери задка), дверей, торцев дверей и дверных проемов, сточных желобков капота и крышки багажника (двери задка); окрасить в черный цвет правую и левую стойки рамки радиатора, рамки передних и задних дверей	22,00 22,00	22,00 22,00	22,00	22,00
85037.	50 00 014.80	Кузов окрашенный - подготовка и наружная окраска торцев и проема передней правой двери	2,00 2,00	2,00 2,00	2,00	2,00
85038.	50 00 014.80	Кузов окрашенный - подготовка и наружная окраска торцев и проема передней левой двери	2,00 2,00	2,00 2,00	2,00	2,00
85039.	50 00 014.80	Кузов окрашенный - подготовка и наружная окраска торцев и проема задней правой двери	2,00 2,00	2,00 2,00	2,00	2,00

№ поз.	Код детали, код работы	Наименование детали и характеристика работы	Трудоемкость * max количество			
			21043	21045	21053	21060
			21070	21070i		
85040.	50 00 014.80	Кузов окрашенный - подготовка и наружная окраска торцев и проема задней левой двери	2,00 2,00	2,00 2,00	2,00	2,00
85041.	50 00 014.80	Кузов окрашенный - наружная окраска (без окраски крыши) Подготовить и окрасить наружную поверхность кузова без окраски крыши, моторного отсека, багажника, салона, внутренних поверхностей капота и крышки багажника, торцев дверей и дверных проемов, сточных желобков капота и крышки багажника (двери задка); окрасить в черный цвет рамки передних и задних дверей (кроме ВАЗ - 2106), правую и левую стойки рамки радиатора	15,00 15,00	15,00 15,00	15,00	15,00
85042.	50 00 014.80	Кузов окрашенный - подготовка и окраска сточных желобков крышки багажника (двери задка)	0,80 0,80	0,80 0,80	0,80	0,80
85043.	50 00 014.80	Кузов окрашенный - подготовка и окраска моторного отсека (без капота)	3,00 3,00	3,00 3,00	3,00	3,00
85044.	50 00 014.80	Кузов окрашенный - подготовка, грунтование и окраска поверхности (за 1 кв. м)	1,20*7 1,20*7	1,20*7 1,20*7	1,20*7	1,20*7
85045.	50 00 014.80	Кузов окрашенный - подготовка и окраска сточных желобков капота	0,80 0,80	0,80 0,80	0,80	0,80
85046.	50 00 014.80	Кузов окрашенный - окраска пятном с переходом	2,00 2,00	2,00 2,00	2,00	2,00
85047.	50 00 014.80	Кузов окрашенный - полная окраска Подготовить и окрасить наружную поверхность кузова, поверхности моторного отсека и багажника, внутр. поверхности дверей, капота и крышки багажника (двери задка), торцы дверей и дверные проемы, окрашиваемые поверхности салона; окрасить в черный цвет правую и левую стойки рамки радиатора и рамки передних и задних дверей	29,00 29,00	29,00 29,00	29,00	29,00
85048.	50 00 014.80	Кузов окрашенный - подготовка и наружная окраска торцев и проема передней левой двери	2,00 2,00	2,00 2,00	2,00	2,00
85049.	50 00 014.86	Кузов окрашенный - снятие старой краски (за 1 кв. м)	0,70*8 0,70*8	0,70*8 0,70*8	0,70*8	0,70*8
85050.	50 00 014.89	Кузов окрашенный - подбор коллера эмали по образцу	2,30 2,30	2,30 2,30	2,30	2,30
85051.	50 00 014.92	Кузов окрашенный - подготовка и окраска в черный цвет элементов кузова (за 1 кв. м)	1,00 1,00	1,00 1,00	1,00	1,00
85052.	50 00 014.94	Кузов окрашенный - полировка (за 1 кв. м) Отполировать окрашенную поверхность кузова (не связанную с дефектом окраски)	0,2*10 0,2*10	0,2*10 0,2*10	0,2*10	0,2*10
85053.	51 01 040.80	Пол задний - окраска Подготовить и окрасить внутреннюю поверхность багажного отделения (без крышки багажника/двери задка), включая водосточные желобки	3,20 3,20	3,20 3,20	3,20	3,20
85054.	52 01 012.80	Панель рамы ветрового окна в сборе - наружная окраска (на	2,00 2,00	2,00 2,00	2,00	2,00

№ поз.	Код детали, код работы	Наименование детали и характеристика работы	Трудоемкость * max количество				
			21043	21045	21053	21060	
			21070	21070i			
		автомобиле)					
85055.	53 01 010.80	Передок кузова со щитком в сборе - полная окраска Подготовить и окрасить наружные и внутренние поверхности передней части кузова до передних дверей и панели рамы ветрового окна, включая моторный отсек (без капота), коробку воздухопритока, щиток передка и водосточные желобки; окрасить в черный цвет правую и левую стойки рамки радиатора	9,50 9,50	9,50 9,50	9,50	9,50	
85056.	53 01 040.80	Брызговик переднего крыла с лонжероном правый - окраска брызговика переднего крыла правого и панели передка Подготовить и окрасить брызговик со стороны моторного отсека, наружную и внутреннюю поверхности панели передка, наружную поверхность переднего крыла	5,30 5,30	5,30 5,30	5,30	5,30	
85057.	53 01 041.80	Брызговик переднего крыла с лонжероном левый - окраска брызговика переднего крыла левого и панели передка Подготовить и окрасить брызговик со стороны моторного отсека, наружную и внутреннюю поверхности панели передка, наружную поверхность переднего крыла	5,30 5,30	5,30 5,30	5,30	5,30	
85058.	53 01 240.80	Панель передка в сборе - полная окраска Подготовить и окрасить наружную и внутреннюю поверхности панели передка, а также окрасить в черный цвет стойки радиатора	- -	- -	-	2,00	
85059.	53 01 240.80	Панель передка в сборе - наружная окраска Подготовить и окрасить наружную поверхность панели передка, а также окрасить в черный цвет стойки радиатора	- -	- -	-	0,90	
85060.	54 01 060.80	Панель боковины кузова правая - наружная окраска	1,50 1,50	1,50 1,50	1,50	1,50	
85061.	54 01 061.80	Панель боковины кузова левая - наружная окраска	1,50 1,50	1,50 1,50	1,50	1,50	
85062.	56 01 082.80	Панель задка наружная - полная окраска Подготовить и окрасить наружную и внутреннюю поверхности панели задка	- 1,90	- 1,90	1,90	1,90	
85063.	56 01 082.80	Панель задка наружная - наружная окраска Подготовить и окрасить наружную поверхность панели задка	- 1,30	- 1,30	1,30	1,30	
85064.	56 01 084.80	Панель задка нижняя - окраска	1,30 -	1,30 -	-	-	
85065.	56 04 010.80	Крышка багажника - полная окраска Подготовить и окрасить наружные и внутренние поверхности крышки багажника	- 2,30	- 2,30	2,30	2,30	
85066.	56 04 010.80	Крышка багажника - наружная окраска Подготовить и окрасить наружную поверхность крышки багажника	- 1,70	- 1,70	1,70	1,70	
85067.	57 01 012.80	Панель крыши - подготовка и наружная окраска (при снятых стеклах ветрового окна, окна задка для ВАЗ - 2105, 2106, 2107)	3,15 2,45	3,15 2,45	2,45	2,45	

№ поз.	Код детали, код работы	Наименование детали и характеристика работы	Трудоемкость * max количество			
			21043	21045	21053	21060
			21070	21070i		
85068.	57 01 012.80	Панель крыши - подготовка и наружная окраска (без снятия ветрового и заднего окон)	3,30 2,60	3,30 2,60	2,60	2,60
85069.	61 00 014.80	Дверь передняя правая - наружная окраска Подготовить и окрасить наружную поверхность двери, включая торцы; окрасить в черный цвет рамку двери (для ВАЗ - 2104, 2105, 2107)	1,80 1,80	1,80 1,80	1,80	1,60
85070.	61 00 014.80	Дверь передняя правая - полная окраска Подготовить и окрасить наружные и внутренние поверхности двери, включая торцы, окрасить в черный цвет рамку двери (для ВАЗ - 2104, 2105, 2107)	2,30 2,30	2,30 2,30	2,30	2,10
85071.	61 00 014.92	Дверь передняя правая - окраска рамки двери в черный цвет Подготовить и окрасить в черный цвет наружную и внутреннюю поверхн. рамки двери	0,60 0,60	0,60 0,60	0,60	-
85072.	61 00 015.80	Дверь передняя левая - полная окраска Подготовить и окрасить наружные и внутренние поверхности двери, включая торцы, окрасить в черный цвет рамку двери (для ВАЗ - 2104, 2105, 2107)	2,30 2,30	2,30 2,30	2,30	2,10
85073.	61 00 015.80	Дверь передняя левая - наружная окраска Подготовить и окрасить наружную поверхность двери, включая торцы; окрасить в черный цвет рамку двери (для ВАЗ - 2104, 2105, 2107)	1,80 1,80	1,80 1,80	1,80	1,60
85074.	61 00 015.92	Дверь передняя левая - окраска рамки двери в черный цвет Подготовить и окрасить в черный цвет наружную и внутреннюю поверхн. рамки двери	0,60 0,60	0,60 0,60	0,60	-
85075.	62 00 014.80	Дверь задняя правая - полная окраска Подготовить и окрасить наружные и внутренние поверхности двери, включая торцы, окрасить в черный цвет рамку двери (для ВАЗ - 2104, 2105, 2107)	2,30 2,30	2,30 2,30	2,30	2,10
85076.	62 00 014.80	Дверь задняя правая - наружная окраска Подготовить и окрасить наружную поверхность двери, включая торцы; окрасить в черный цвет рамку двери (для ВАЗ - 2104, 2105, 2107)	1,80 1,80	1,80 1,80	1,80	1,60
85077.	62 00 014.92	Дверь задняя правая - окраска рамки двери в черный цвет Подготовить и окрасить в черный цвет наружную и внутреннюю поверхности рамки двери	0,60 0,60	0,60 0,60	0,60	-
85078.	62 00 015.80	Дверь задняя левая - полная окраска Подготовить и окрасить наружные и внутренние поверхности двери, включая торцы, окрасить в черный цвет рамку двери (для ВАЗ - 2104, 2105, 2107)	2,30 2,30	2,30 2,30	2,30	2,10
85079.	62 00 015.80	Дверь задняя левая - наружная окраска Подготовить и окрасить наружную поверхность двери, включая торцы; окрасить в черный цвет рамку двери (для ВАЗ - 2104, 2105, 2107)	1,80 1,80	1,80 1,80	1,80	1,80
85080.	62 00 015.92	Дверь задняя левая - окраска рамки двери в черный цвет Подготовить и окрасить в черный цвет наружную и внутреннюю поверхности рамки двери	0,60 0,60	0,60 0,60	0,60	-

№ поз.	Код детали, код работы	Наименование детали и характеристика работы	Трудоемкость * max количество			
			21043	21045	21053	21060
			21070	21070i		
85081.	63 01 014.80	Дверь задка - полная окраска Подготовить и окрасить наружные и внутренние поверхности двери задка, включая торцы	2,10 -	2,10 -	-	-
85082.	63 01 014.80	Дверь задка - наружная окраска Подготовить и окрасить наружную поверхность двери задка, включая торцы	1,80 -	1,80 -	-	-
85083.	84 01 052.80	Панель рамки радиатора с кронштейнами - полная окраска	2,10 2,10	2,10 2,10	2,10	-
85084.	84 01 052.80	Панель рамки радиатора с кронштейнами - наружная окраска	0,90 0,90	0,90 0,90	0,90	-
85085.	84 01 120.80	Панель облицовки радиатора - полная окраска (на автомобиле) Подготовить и окрасить наружную и внутреннюю поверхности панели облицовки радиатора	2,00 2,00	2,00 2,00	2,00	-
85086.	84 01 120.80	Панель облицовки радиатора - наружная окраска (на автомобиле) Подготовить и окрасить наружную поверхность панели облицовки радиатора	1,40 1,40	1,40 1,40	1,40	-
85087.	84 02 012.80	Капот в сборе - полная окраска Подготовить и окрасить наружную и внутреннюю поверхности капота	3,00 3,00	3,00 3,00	3,00	3,00
85088.	84 02 012.80	Капот в сборе - наружная окраска Подготовить и окрасить наружную поверхность капота	2,50 2,50	2,50 2,50	2,50	2,50
85089.	84 03 010.80	Крыло переднее правое - наружная окраска (на автомобиле) Подготовить и окрасить наружную поверхность крыла	1,70 1,70	1,70 1,70	1,70	1,70
85090.	84 03 011.80	Крыло переднее левое - наружная окраска (на автомобиле) Подготовить и окрасить наружную поверхность крыла	1,70 1,70	1,70 1,70	1,70	1,70
85091.	84 04 010.80	Крыло заднее правое с желобком - наружная окраска Подготовить и окрасить наружную поверхность крыла	1,80 1,80	1,80 1,80	1,80	1,80
85092.	84 04 011.80	Крыло заднее левое с желобком - наружная окраска Подготовить и окрасить наружную поверхность крыла	1,80 1,80	1,80 1,80	1,80	1,80
АНТИКОРРОЗИОННАЯ ОБРАБОТКА						
86001.	50 00 000.70	Автомобиль - антикоррозионная обработка закрытых полостей кузова Снять и установить заглушки и детали, препятствующие доступу в закрытые полости; промыть и просушить закрытые полости, нанести антикоррозионное покрытие; очистить наружную поверхность кузова от загрязнений	3,00 3,00	3,00 3,00	3,00	3,00
6002.	50 00 000.70	Автомобиль - антикоррозионная обработка закрытых полостей кузова	2,00 2,00	2,00 2,00	2,00	2,00

№ поз.	Код детали, код работы	Наименование детали и характеристика работы	Трудоемкость * max количество			
			21043	21045	21053	21060
			21070	21070i		
(без мойки закрытых полостей)						
Снять и установить заглушки и детали, препятствующие доступу в закрытые полости, нанести антикоррозионное покрытие, очистить наружную поверхность кузова от загрязнений						
86003.	50 00 000.71	Автомобиль - нанесение противозумного покрытия на днище кузова и арки колес	2,10 2,10	2,10 2,10	2,10	2,10
Вымыть низ автомобиля, просушить, удалить отслоившееся и вспученное покрытие, очистить очаги коррозии, защитить от попадания мастики трос привода стояночного тормоза и колеса, нанести грунт на открытый металл днища и противозумную мастику на днище, очистить наружную поверхность кузова от загрязнений						
86004.	50 00 000.71	Автомобиль - нанесение противозумного покрытия арки колеса	0,40*4 0,40*4	0,40*4 0,40*4	0,40*4	0,40*4
Подготовить поверхность и нанести противозумную мастику на всю поверхность арки колеса переднего или заднего						
86005.	50 00 000.75	Автомобиль - расконсервация	1,20 1,20	1,20 1,20	1,20	1,20
Удалить внешнюю консервацию с поверхности кузова						
86006.	50 00 014.70	Кузов окрашенный - антикоррозионная обработка закрытых полостей (разобранного)	2,60 2,60	2,60 2,60	2,60	2,60
Промыть и просушить закрытые полости, нанести антикоррозионное покрытие, очистить наружную поверхность кузова от загрязнений						
86007.	50 00 014.72	Кузов окрашенный - нанесение противозумного покрытия на пол салона и нижнюю внутреннюю часть щитка передка	2,10 1,40	2,10 1,40	1,40	1,40
Подготовить поверхность и нанести мастику на пол салона и нижнюю внутреннюю часть щитка передка и арок колес, очистить наружную поверхность кузова от загрязнений						
86008.	50 00 014.73	Кузов окрашенный - нанесение противозумного покрытия на пол багажника при снятых узлах и деталях багажника	- 0,80	- 0,80	0,80	0,80
Подготовить поверхность и нанести противозумную мастику на пол багажника, запасного колеса и топливного бака						
86009.	50 00 014.74	Кузов окрашенный - ремонт 1 кв. дм антикоррозионного покрытия днища и арок колёс	0,20*5 0,20*5	0,20*5 0,20*5	0,20*5	0,20*5
Промыть и просушить поверхность, удалить отслоившееся и вспученное покрытие, зачистить очаги коррозии, нанести грунт и мастику на зашлифованные участки с минимальным перекрытием, очистить наружную поверхность кузова от загрязнений						
ПОИСК НЕ ЯВНО ВЫРАЖЕННЫХ НЕИСПРАВНОСТЕЙ						
87001.	10 00 000.99	Силовой агрегат в сборе - поиск неисправности	0,10 0,10	0,10 0,10	0,10	0,10
87002.	10 00 000.99	Силовой агрегат в сборе - поиск неисправности	0,20 0,20	0,20 0,20	0,20	0,20

№ поз.	Код детали, код работы	Наименование детали и характеристика работы	Трудоемкость * max количество			
			21043	21045	21053	21060
			21070	21070i		
87003.	10 00 000.99	Силовой агрегат в сборе - поиск неисправности	0,30 0,30	0,30 0,30	0,30	0,30
87004.	10 00 000.99	Силовой агрегат в сборе - поиск неисправности	0,40 0,40	0,40 0,40	0,40	0,40
87005.	10 00 000.99	Силовой агрегат в сборе - поиск неисправности	0,50 0,50	0,50 0,50	0,50	0,50
87006.	11 00 000.99	Система питания - поиск неисправности	0,10 0,10	0,10 0,10	0,10	0,10
87007.	11 00 000.99	Система питания - поиск неисправности	0,20 0,20	0,20 0,20	0,20	0,20
87008.	11 00 000.99	Система питания - поиск неисправности	0,30 0,30	0,30 0,30	0,30	0,30
87009.	11 00 000.99	Система питания - поиск неисправности	0,40 0,40	0,40 0,40	0,40	0,40
87010.	11 00 000.99	Система питания - поиск неисправности	0,50 0,50	0,50 0,50	0,50	0,50
87011.	12 00 000.99	Система выпуска газов - поиск неисправности	0,10 0,10	0,10 0,10	0,10	0,10
87012.	12 00 000.99	Система выпуска газов - поиск неисправности	0,20 0,20	0,20 0,20	0,20	0,20
87013.	12 00 000.99	Система выпуска газов - поиск неисправности	0,30 0,30	0,30 0,30	0,30	0,30
87014.	12 00 000.99	Система выпуска газов - поиск неисправности	0,40 0,40	0,40 0,40	0,40	0,40
87015.	12 00 000.99	Система выпуска газов - поиск неисправности	0,50 0,50	0,50 0,50	0,50	0,50
87016.	13 00 000.99	Система охлаждения - поиск неисправности	0,10 0,10	0,10 0,10	0,10	0,10
87017.	13 00 000.99	Система охлаждения - поиск неисправности	0,20 0,20	0,20 0,20	0,20	0,20
87018.	13 00 000.99	Система охлаждения - поиск неисправности	0,30 0,30	0,30 0,30	0,30	0,30
87019.	13 00 000.99	Система охлаждения - поиск неисправности	0,40 0,40	0,40 0,40	0,40	0,40
87020.	13 00 000.99	Система охлаждения - поиск неисправности	0,50 0,50	0,50 0,50	0,50	0,50
87021.	16 00 000.99	Сцепление - поиск неисправности	0,10 0,10	0,10 0,10	0,10	0,10
87022.	16 00 000.99	Сцепление - поиск неисправности	0,20 0,20	0,20 0,20	0,20	0,20

№ поз.	Код детали, код работы	Наименование детали и характеристика работы	Трудоемкость * max количество			
			21043	21045	21053	21060
			21070	21070i		
87023.	16 00 000.99	Сцепление - поиск неисправности	0,30 0,30	0,30 0,30	0,30	0,30
87024.	16 00 000.99	Сцепление - поиск неисправности	0,40 0,40	0,40 0,40	0,40	0,40
87025.	16 00 000.99	Сцепление - поиск неисправности	0,50 0,50	0,50 0,50	0,50	0,50
87026.	17 00 000.99	Коробка передач - поиск неисправности	0,10 0,10	0,10 0,10	0,10	0,10
87027.	17 00 000.99	Коробка передач - поиск неисправности	0,20 0,20	0,20 0,20	0,20	0,20
87028.	17 00 000.99	Коробка передач - поиск неисправности	0,30 0,30	0,30 0,30	0,30	0,30
87029.	17 00 000.99	Коробка передач - поиск неисправности	0,40 0,40	0,40 0,40	0,40	0,40
87030.	17 00 000.99	Коробка передач - поиск неисправности	0,50 0,50	0,50 0,50	0,50	0,50
87031.	22 00 000.99	Карданная передача - поиск неисправности	0,10 0,10	0,10 0,10	0,10	0,10
87032.	22 00 000.99	Карданная передача - поиск неисправности	0,20 0,20	0,20 0,20	0,20	0,20
87033.	22 00 000.99	Карданная передача - поиск неисправности	0,30 0,30	0,30 0,30	0,30	0,30
87034.	22 00 000.99	Карданная передача - поиск неисправности	0,40 0,40	0,40 0,40	0,40	0,40
87035.	22 00 000.99	Карданная передача - поиск неисправности	0,50 0,50	0,50 0,50	0,50	0,50
87036.	24 00 000.99	Задний мост - поиск неисправности	0,10 0,10	0,10 0,10	0,10	0,10
87037.	24 00 000.99	Задний мост - поиск неисправности	0,20 0,20	0,20 0,20	0,20	0,20
87038.	24 00 000.99	Задний мост - поиск неисправности	0,30 0,30	0,30 0,30	0,30	0,30
87039.	24 00 000.99	Задний мост - поиск неисправности	0,40 0,40	0,40 0,40	0,40	0,40
87040.	24 00 000.99	Задний мост - поиск неисправности	0,50 0,50	0,50 0,50	0,50	0,50
87041.	28 00 001.99	Защитные элементы кузова - поиск неисправности	0,10 0,10	0,10 0,10	0,10	0,10
87042.	28 00 001.99	Защитные элементы кузова - поиск неисправности	0,20 0,20	0,20 0,20	0,20	0,20
87043.	28 00 001.99	Защитные элементы кузова - поиск неисправности	0,30 0,30	0,30 0,30	0,30	0,30

№ поз.	Код детали, код работы	Наименование детали и характеристика работы	Трудоемкость * max количество			
			21043	21045	21053	21060
			21070	21070i		
87044.	28 00 001.99	Защитные элементы кузова - поиск неисправности	0,40 0,40	0,40 0,40	0,40	0,40
87045.	28 00 001.99	Защитные элементы кузова - поиск неисправности	0,50 0,50	0,50 0,50	0,50	0,50
87046.	29 00 000.99	Подвеска передняя и задняя - поиск неисправности	0,10 0,10	0,10 0,10	0,10	0,10
87047.	29 00 000.99	Подвеска передняя и задняя - поиск неисправности	0,20 0,20	0,20 0,20	0,20	0,20
87048.	29 00 000.99	Подвеска передняя и задняя - поиск неисправности	0,30 0,30	0,30 0,30	0,30	0,30
87049.	29 00 000.99	Подвеска передняя и задняя - поиск неисправности	0,40 0,40	0,40 0,40	0,40	0,40
87050.	29 00 000.99	Подвеска передняя и задняя - поиск неисправности	0,50 0,50	0,50 0,50	0,50	0,50
87051.	30 00 000.99	Тяги рулевые и кулаки - поиск неисправности	0,10 0,10	0,10 0,10	0,10	0,10
87052.	30 00 000.99	Тяги рулевые и кулаки - поиск неисправности	0,20 0,20	0,20 0,20	0,20	0,20
87053.	30 00 000.99	Тяги рулевые и кулаки - поиск неисправности	0,30 0,30	0,30 0,30	0,30	0,30
87054.	30 00 000.99	Тяги рулевые и кулаки - поиск неисправности	0,40 0,40	0,40 0,40	0,40	0,40
87055.	30 00 000.99	Тяги рулевые и кулаки - поиск неисправности	0,50 0,50	0,50 0,50	0,50	0,50
87056.	31 00 000.99	Ступицы передних и задних колес - поиск неисправности	0,10 0,10	0,10 0,10	0,10	0,10
87057.	31 00 000.99	Ступицы передних и задних колес - поиск неисправности	0,20 0,20	0,20 0,20	0,20	0,20
87058.	31 00 000.99	Ступицы передних и задних колес - поиск неисправности	0,30 0,30	0,30 0,30	0,30	0,30
87059.	31 00 000.99	Ступицы передних и задних колес - поиск неисправности	0,40 0,40	0,40 0,40	0,40	0,40
87060.	31 00 000.99	Ступицы передних и задних колес - поиск неисправности	0,50 0,50	0,50 0,50	0,50	0,50
87061.	34 00 000.99	Рулевое управление - поиск неисправности	0,10 0,10	0,10 0,10	0,10	0,10
87062.	34 00 000.99	Рулевое управление - поиск неисправности	0,20 0,20	0,20 0,20	0,20	0,20
87063.	34 00 000.99	Рулевое управление - поиск неисправности	0,30 0,30	0,30 0,30	0,30	0,30

№ поз.	Код детали, код работы	Наименование детали и характеристика работы	Трудоемкость * max количество			
			21043	21045	21053	21060
			21070	21070i		
87064.	34 00 000.99	Рулевое управление - поиск неисправности	0,40 0,40	0,40 0,40	0,40	0,40
87065.	34 00 000.99	Рулевое управление - поиск неисправности	0,50 0,50	0,50 0,50	0,50	0,50
87066.	35 00 000.99	Тормозная система - поиск неисправности	0,10 0,10	0,10 0,10	0,10	0,10
87067.	35 00 000.99	Тормозная система - поиск неисправности	0,20 0,20	0,20 0,20	0,20	0,20
87068.	35 00 000.99	Тормозная система - поиск неисправности	0,30 0,30	0,30 0,30	0,30	0,30
87069.	35 00 000.99	Тормозная система - поиск неисправности	0,40 0,40	0,40 0,40	0,40	0,40
87070.	35 00 000.99	Тормозная система - поиск неисправности	0,50 0,50	0,50 0,50	0,50	0,50
87071.	37 00 000.99	Электрооборудование - поиск неисправности	0,10 0,10	0,10 0,10	0,10	0,10
87072.	37 00 000.99	Электрооборудование - поиск неисправности	0,20 0,20	0,20 0,20	0,20	0,20
87073.	37 00 000.99	Электрооборудование - поиск неисправности	0,30 0,30	0,30 0,30	0,30	0,30
87074.	37 00 000.99	Электрооборудование - поиск неисправности	0,40 0,40	0,40 0,40	0,40	0,40
87075.	37 00 000.99	Электрооборудование - поиск неисправности	0,50 0,50	0,50 0,50	0,50	0,50
87076.	38 00 000.99	Приборы управления - поиск неисправности	0,10 0,10	0,10 0,10	0,10	0,10
87077.	38 00 000.99	Приборы управления - поиск неисправности	0,20 0,20	0,20 0,20	0,20	0,20
87078.	38 00 000.99	Приборы управления - поиск неисправности	0,30 0,30	0,30 0,30	0,30	0,30
87079.	38 00 000.99	Приборы управления - поиск неисправности	0,40 0,40	0,40 0,40	0,40	0,40
87080.	38 00 000.99	Приборы управления - поиск неисправности	0,50 0,50	0,50 0,50	0,50	0,50
87081.	50 00 014.99	Кузов окрашенный - поиск неисправности	0,10 0,10	0,10 0,10	0,10	0,10
87082.	50 00 014.99	Кузов окрашенный - поиск неисправности	0,20 0,20	0,20 0,20	0,20	0,20
87083.	50 00 014.99	Кузов окрашенный - поиск неисправности	0,30 0,30	0,30 0,30	0,30	0,30
87084.	50 00 014.99	Кузов окрашенный - поиск неисправности	0,40 0,40	0,40 0,40	0,40	0,40

№ поз.	Код детали, код работы	Наименование детали и характеристика работы	Трудоемкость * max количество			
			21043	21045	21053	21060
			21070	21070i		
87085.	50 00 014.99	Кузов окрашенный - поиск неисправности	0,50 0,50	0,50 0,50	0,50	0,50
87086.	81 00 000.99	Отопление и вентиляция - поиск неисправности	0,10 0,10	0,10 0,10	0,10	0,10
87087.	81 00 000.99	Отопление и вентиляция - поиск неисправности	0,20 0,20	0,20 0,20	0,20	0,20
87088.	81 00 000.99	Отопление и вентиляция - поиск неисправности	0,30 0,30	0,30 0,30	0,30	0,30
87089.	81 00 000.99	Отопление и вентиляция - поиск неисправности	0,40 0,40	0,40 0,40	0,40	0,40
87090.	81 00 000.99	Отопление и вентиляция - поиск неисправности	0,50 0,50	0,50 0,50	0,50	0,50

**СОСТАВ РАБОТ, ВЫПОЛНЯЕМЫХ ПО ТАЛОНАМ СЕРВИСНОЙ КНИЖКИ
АВТОМОБИЛЯ ВАЗ-2104, 2105, 2106, 2107, 21071**

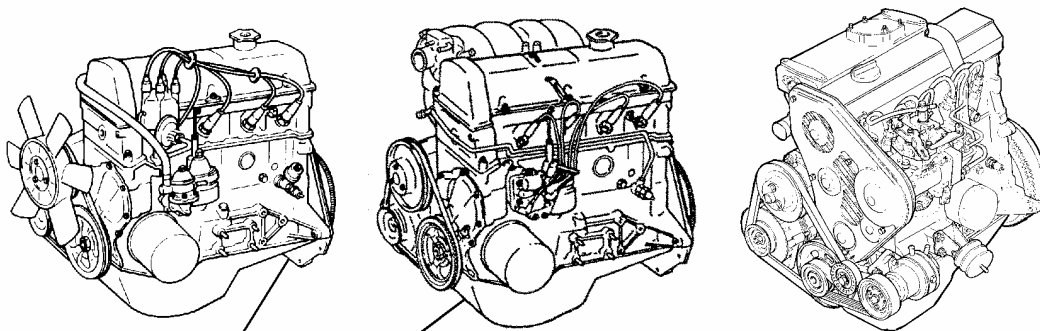
№№ п/п	Наименование работ	Номера талонов											
		1	2	3	4	5	6	7	8	9	10	11	12
	1. Контрольно-осмотровые (диагностические) работы												
	Проверить:												
1.1	Состояние кузова: - наличие сколов, трещин и очагов коррозии кузова, отслоение мастики от днища и арок колес; - работу замков дверей	+	+	+	+	+	+	+	+	+	+	+	+
1.2	Состояние элементов передней и задней подвесок и их резинометаллических шарниров; шаровых опор; шарниров рулевых тяг; защитных резиновых чехлов и колпачков; буферов отбоя; состояние резиновых втулок амортизаторов	+	+	+	+	+	+	+	+	+	+	+	+
1.3	Люфт рулевого колеса	+	+	+	+	+	+	+	+	+	+	+	+
1.4	Герметичность систем охлаждения, питания, гидроусилителя рулевого; гидравлического привода тормозов и сцепления; состояние шлангов, трубок и соединений	+	+	+	+	+	+	+	+	+	+	+	+
1.5	Герметичность уплотнений узлов и агрегатов	+	+	+	+	+	+	+	+	+	+	+	+
1.6	Уровни жидкости в бачках гидропривода тормозов и сцепления и работу сигнализатора уровня в бачке гидропривода тормозов	+	+	+	+	+	+	+	+	+	+	+	+
1.7	Уровень охлаждающей жидкости в расширительном бачке	+	+	+	+	+	+	-	+	+	+	+	+
1.8	Работоспособность термостата	-	-	+	-	+	-	+	-	+	-	+	-
1.9	Состояние и натяжение ремня привода генератора	+	+	+	+	+	+	+	+	+	+	+	+
1.10	Уровень и плотность электролита в аккумуляторной батарее	+	+	+	+	+	+	+	+	+	+	+	+
1.11	Работу генератора, освещение, световую сигнализацию и контрольные приборы, стеклоочистители, омыватели, обогрев заднего стекла	+	+	+	+	+	+	+	+	+	+	+	+
1.12	Отсутствие посторонних шумов и стуков в двигателе, узлах и агрегатах трансмиссии	+	+	+	+	+	+	+	+	+	+	+	+
1.13	Эффективность работы тормозов	-	+	+	+	+	+	+	+	+	+	+	+
1.14	Уровни масла в коробке передач и заднем мосту	-	+	+	+	+	+	-	+	+	+	+	+
1.15	Уровень масла в картере рулевого механизма	-	-	-	-	-	-	+	-	-	-	-	-
1.16	Состояние резиновых подушек стабилизатора поперечной устойчивости	-	-	-	+	-	-	+	-	-	+	-	-
1.17	Состояние гидравлических амортизаторов	-	-	-	+	-	-	+	-	-	+	-	-
1.18	Регулировку стояночного тормоза и ход педали тормоза	+	-	+	-	+	-	+	-	+	-	+	-
1.19	Зазоры в подшипниках ступиц передних колес	+	+	-	+	-	+	-	+	-	+	-	+
1.20	Свободный ход педали сцепления	+	+	+	-	+	-	+	-	+	-	+	-
1.21	Работоспособность регулятора давления и вакуумного усилителя тормозов	-	-	-	+	-	-	+	-	-	+	-	-
1.22*	Работу ЭПХХ и пускового устройства карбюратора; работу приборов электропневмоавтоматики	+	+	+	+	+	+	+	+	+	+	+	+
1.23*	Состояние контактов на бегунке и в крышке датчика-распределителя, угол замкнутого состояния контактов	+	+	+	+	+	+	+	+	+	+	+	+
1.24*	Установку момента зажигания	+	+	+	+	+	+	+	+	+	+	+	+
1.25	Работоспособность свечей зажигания	-	+	+	-	+	+	-	+	+	-	+	+

№№ п/п	Наименование работ	Номера талонов											
		1	2	3	4	5	6	7	8	9	10	11	12
2.29*	Промыть и продуть детали карбюратора. Отрегулировать уровень топлива в поплавковой камере	-	-	+	-	+	-	+	-	+	-	+	-
2.30	Отрегулировать зазоры в газораспределительном механизме	+	+	+	+	+	+	+	+	+	+	+	+
2.31*	Отрегулировать обороты холостого хода с контролем токсичности отработавших газов	+	+	+	+	+	+	+	+	+	+	+	+
2.32*	Смазать подшипник вала датчика - распределителя	-	-	+	-	+	-	+	-	+	-	+	-

* - кроме автомобилей с системой впрыска топлива

ДОПОЛНИТЕЛЬНЫЕ И ОТЛИЧИТЕЛЬНЫЕ ОПЕРАЦИИ ТЕХНИЧЕСКОГО ОБСЛУЖИВАНИЯ АВТОМОБИЛЕЙ ВАЗ – 21045 С ДИЗЕЛЬНЫМ ДВИГАТЕЛЕМ

№№ п/п	Наименование работ	Номера талонов											
		1	2	3	4	5	6	7	8	9	10	11	12
	1. Контрольно-осмотровые (диагностические) работы												
	Проверить:												
1.1	Состояние и натяжение ремня привода вакуумного насоса;	+	+	+	+	+	+	+	+	+	+	+	+
1.2	Уровень масла в вакуумном насосе (для насоса с контрольной пробкой)	-	-	-	-	-	-	+	-	-	-	-	-
1.3	Состояние зубчатого ремня привода распределительного вала	+	+	+	+	-	+	+	+	-	+	+	+
	2. Регламентные работы												
2.1	Отрегулировать натяжение зубчатого ремня привода распределительного вала (при необходимости)	+	+	+	+	-	+	+	+	-	+	+	+
2.2	Заменить зубчатый ремень привода распределительного вала и установить угол опережения впрыска топлива	-	-	-	-	+	-	-	-	+	-	-	-
2.3	Отрегулировать зазоры в газораспределительном механизме	+	-	-	+	-	-	+	-	-	+	-	-
2.4	Заменить свечи накаливания	-	-	-	+	-	-	+	-	-	-	-	-
2.5	Слить отстой из топливного фильтра и прокачать топливную систему	+	+	+	+	+	+	+	+	+	+	+	+
2.6	Заменить фильтрующий элемент топливного фильтра	-	-	+	-	+	-	+	-	+	-	+	-



2101-1000260
 21011-1000260
 2103-1000260
 2106-1000260

2104-1000260
 2101-1001014/017
 2101-1001020

21045-1000260
 2101-1001100
 2107-1001100

2101-1001045
 2107-1001045

10 00. Двигатель в сборе

21214-1003260
 2101-1003260
 2101-1003270

21011-1003011
 2101-1003020
 21011-1003020

2101-1002064
 2101-1002060
 21214-1002060

2103-1002011
 2106-1002011

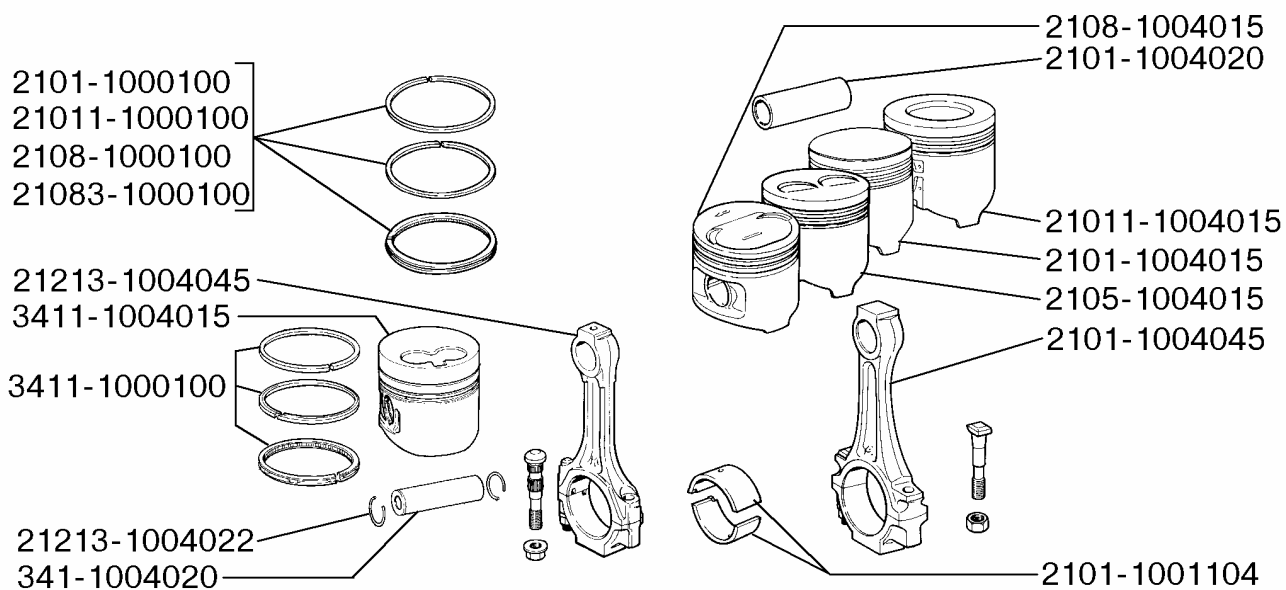
2108-1005034

341-1003261
 3413-1003264
 341-1003270
 341-1003011

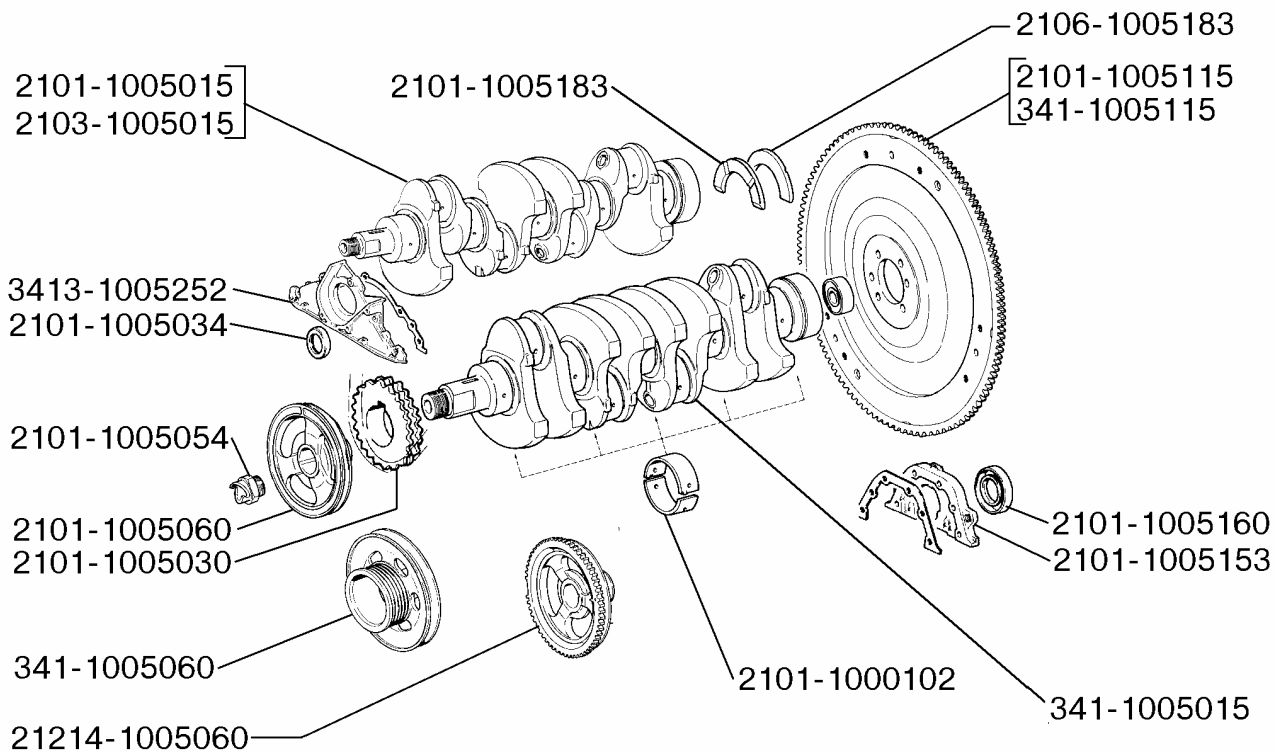
341-1003020
 341-1003021
 341-1003022

341-1002011

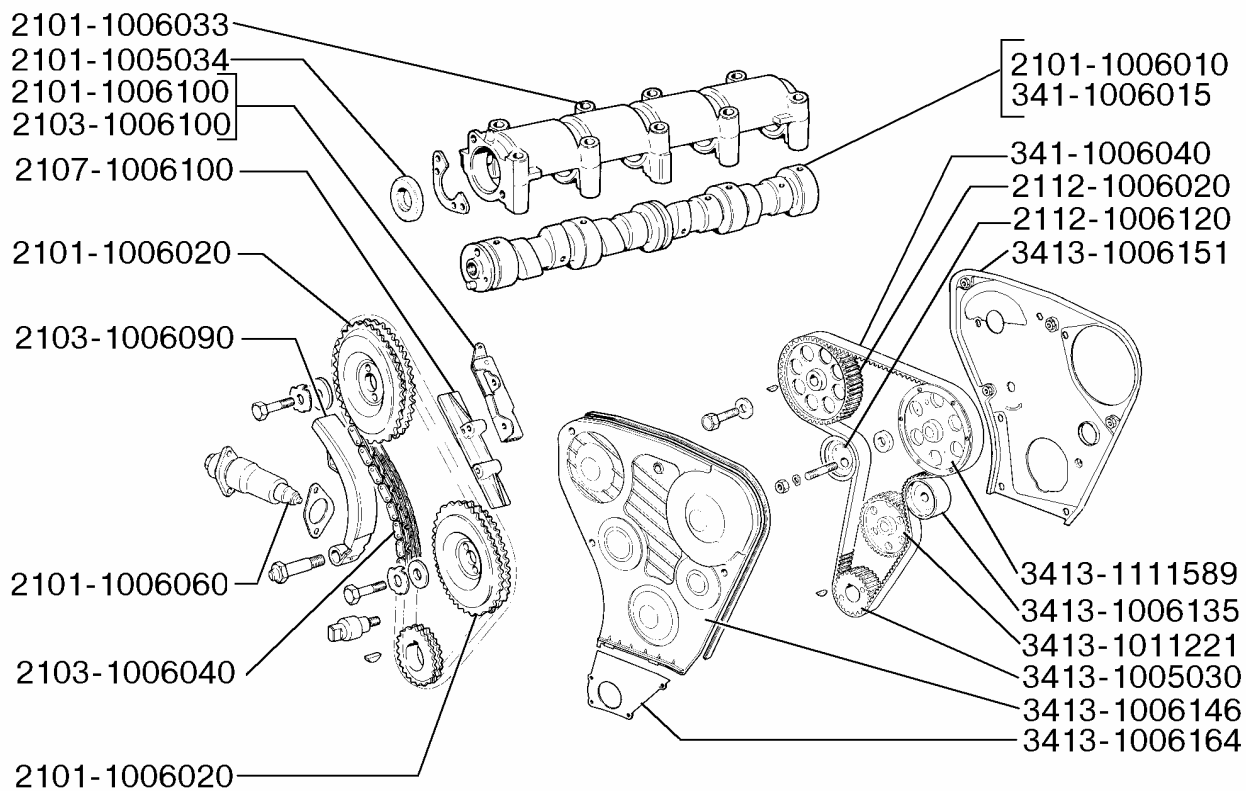
10 02. Блок цилиндров



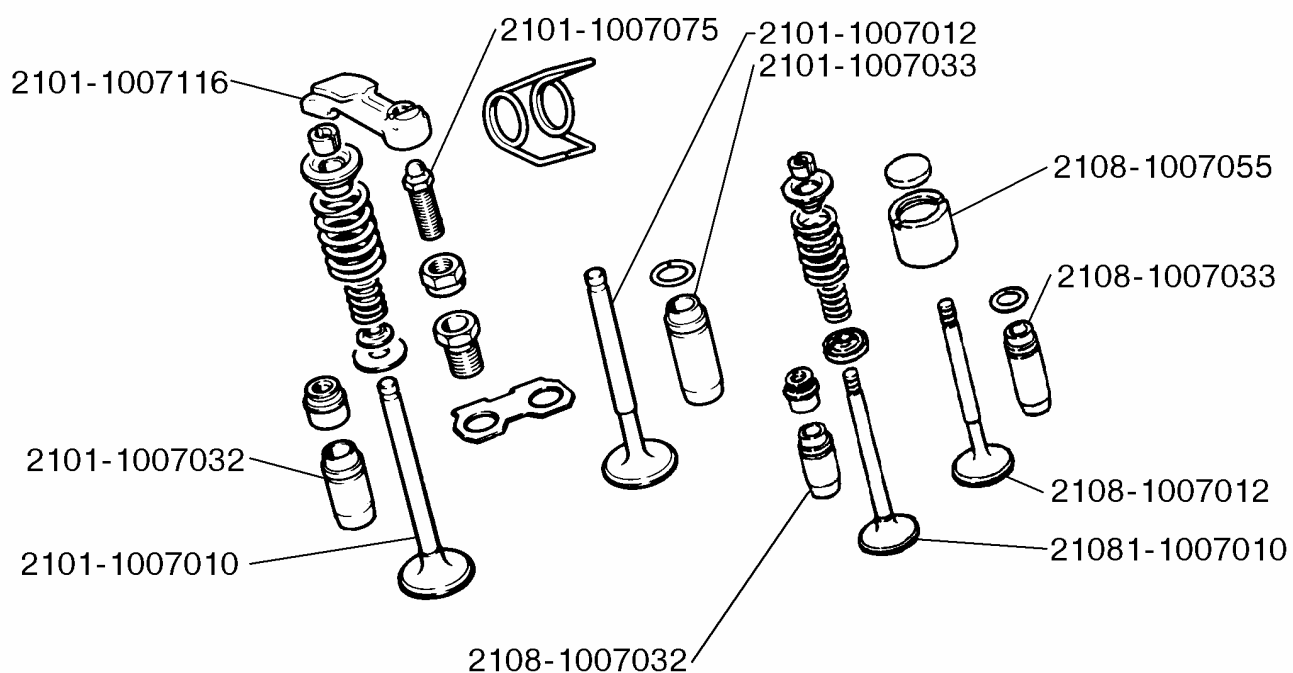
10 04. Поршни и шатуны



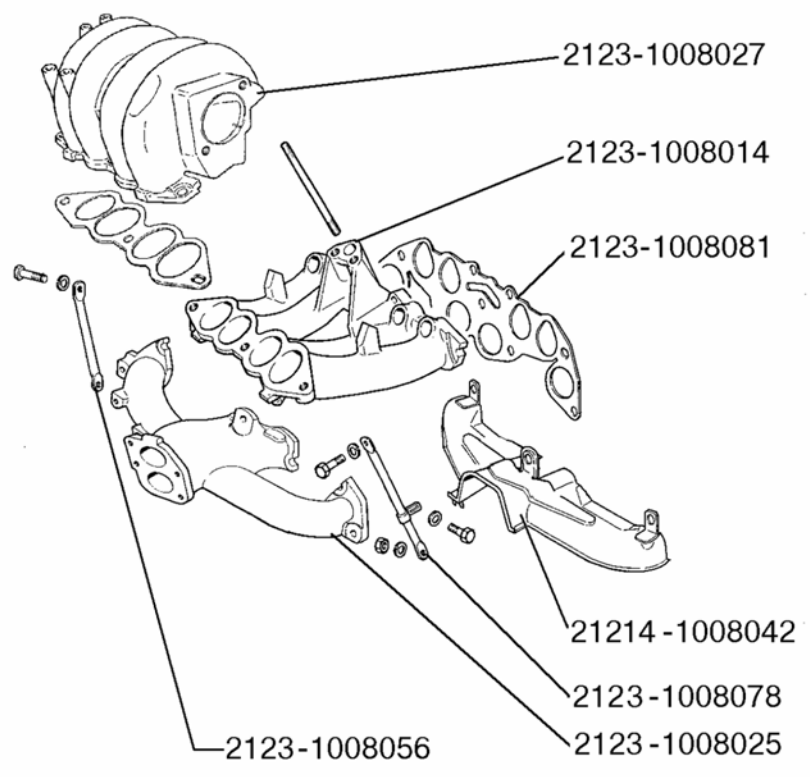
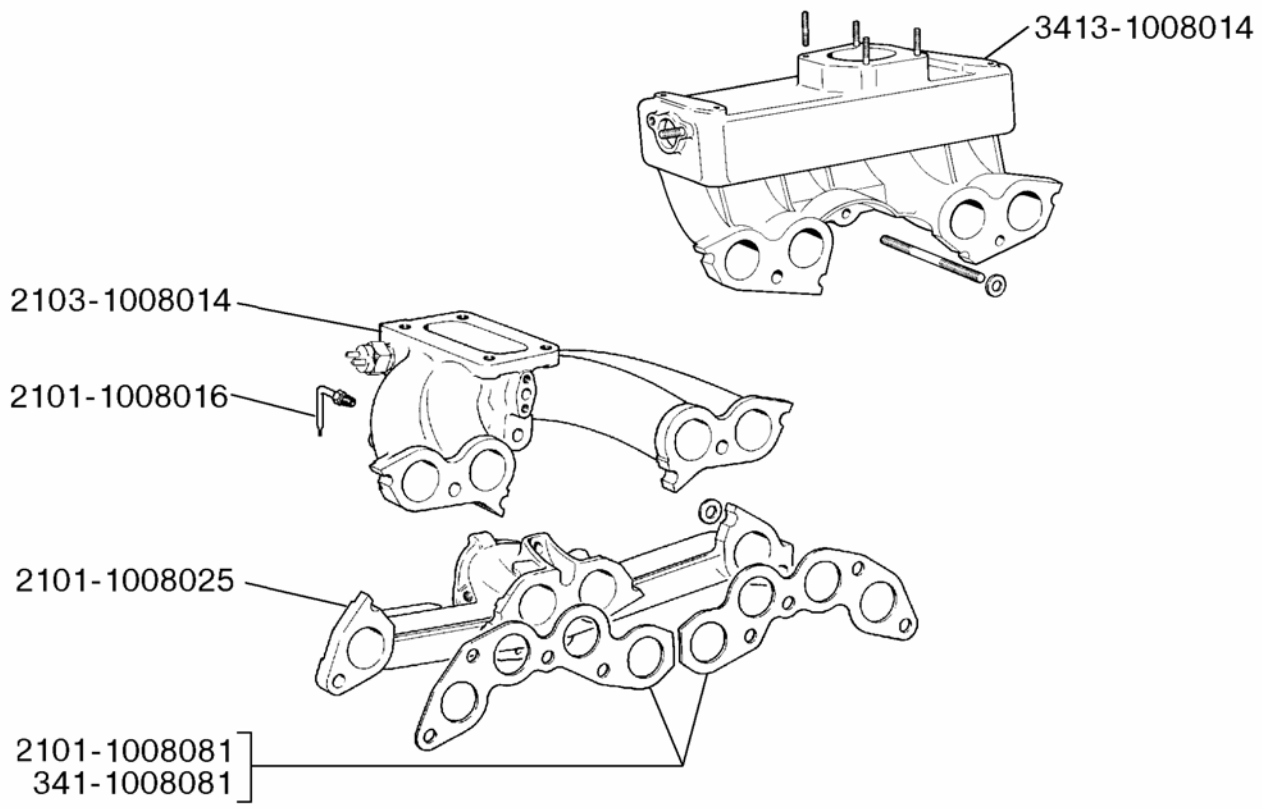
10 05. Вал коленчатый и маховик



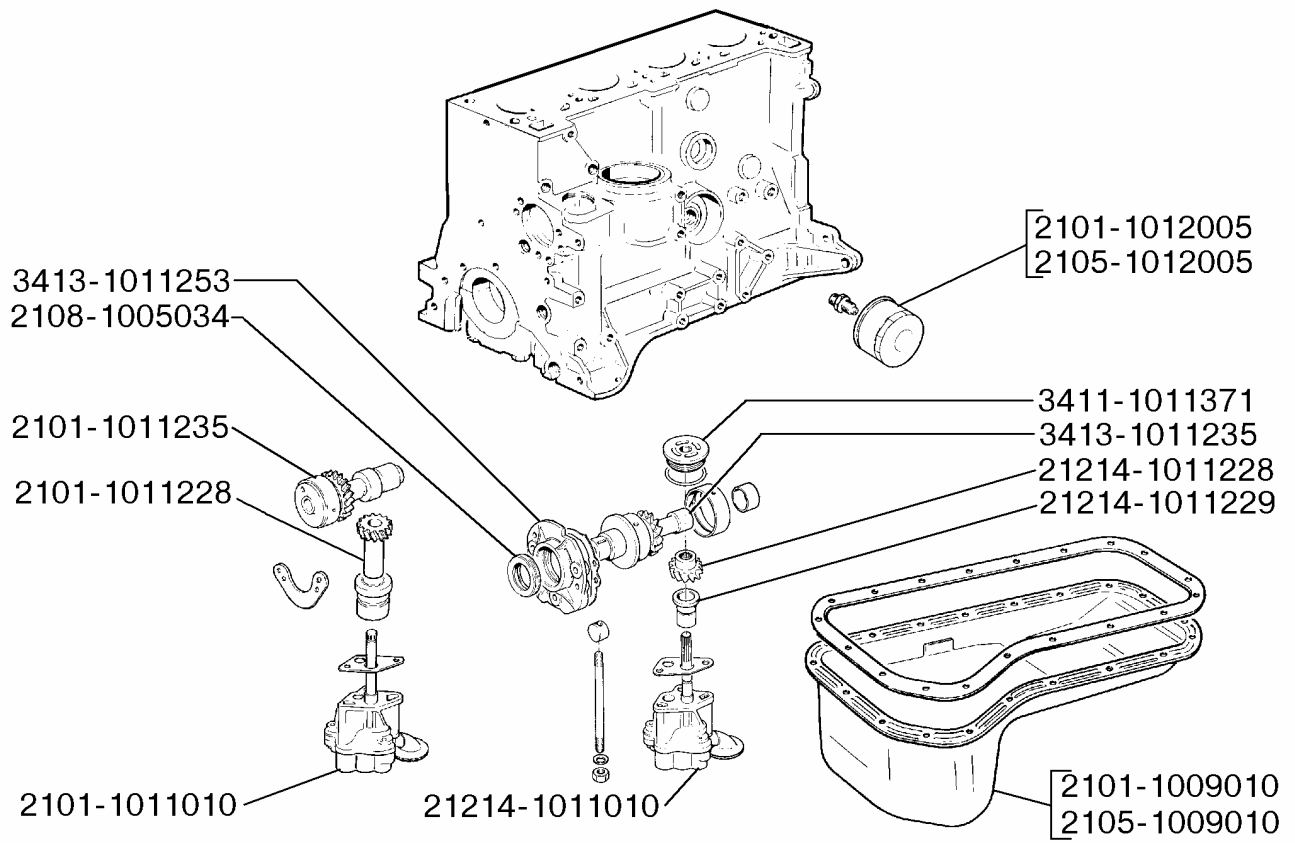
10 06. Вал распределительный и привод



10 07. Клапаны и привод



10 08. Газопровод



10 09. Картер масляный

2101-1101008
21073-1101005
21053-1101008

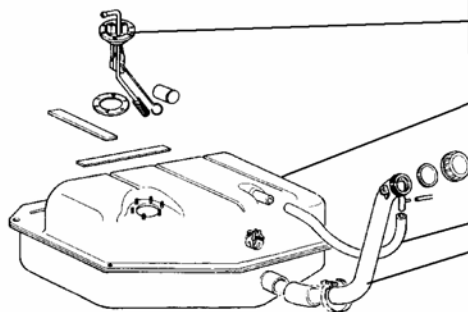
2101-1101125
21055-3827010



2102-1101125
21045-3827010

2102-1101005
21045-1101005

2102-1101070
2104-1101060



11 01. Бак топливный

2107-1104067
2101-1104090
21061-1104082
2108-1164086

2108-1117010

21061-1104081
2107-1104027

2101-1106010
2101-1104016

2108-1156010

2107-1164097

2107-1104076
2108-1104009

2101-1104016
2107-1164073

2101-1104076
2108-1104006

2101-1104070
2107-1104017

2101-1104017
2101-1104070

21073-1104222
21073-1104224

21044-1104013
2112-1117010

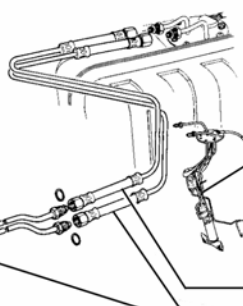
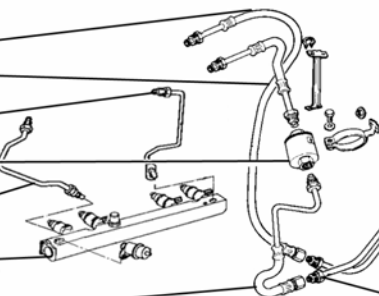
21044-1104054
21040-1144010

21073-1104208

2108-1104009

2105-1104087

2121-1164091



21073-1139009

21073-1104076
21073-1104078

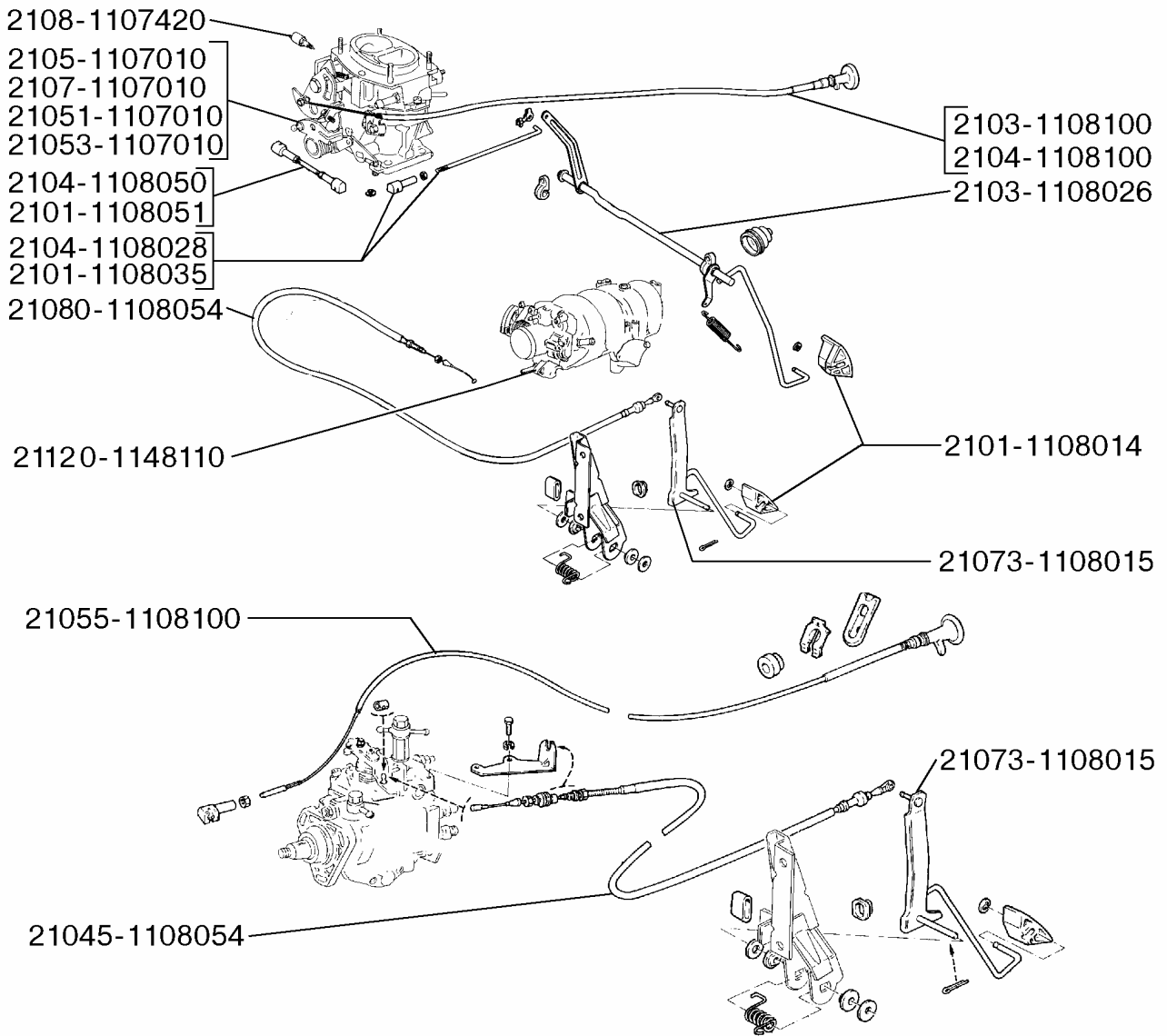
21073-1104032
21073-1104034

2108-1104009

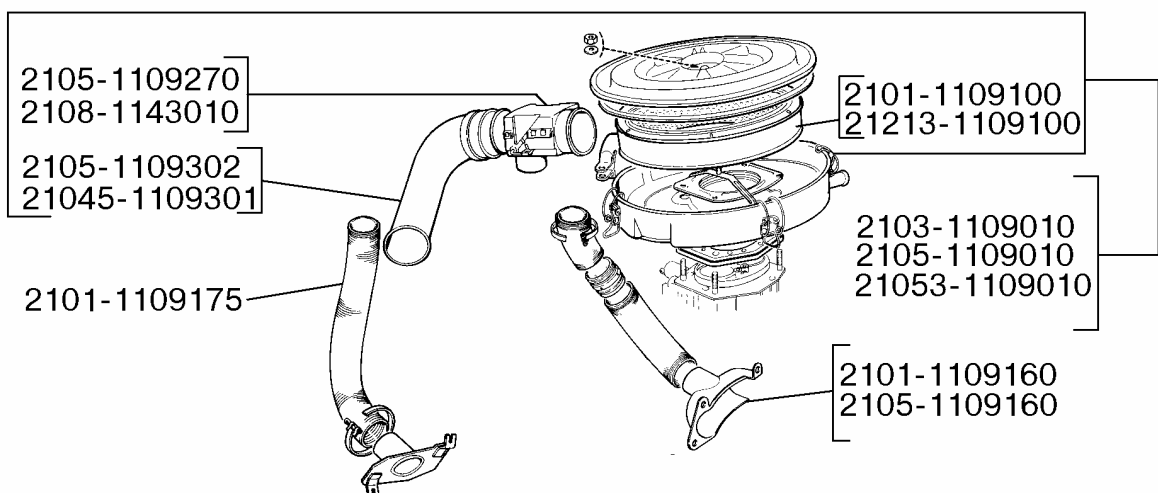
2102-1104025

2104-1104012
2102-1104017

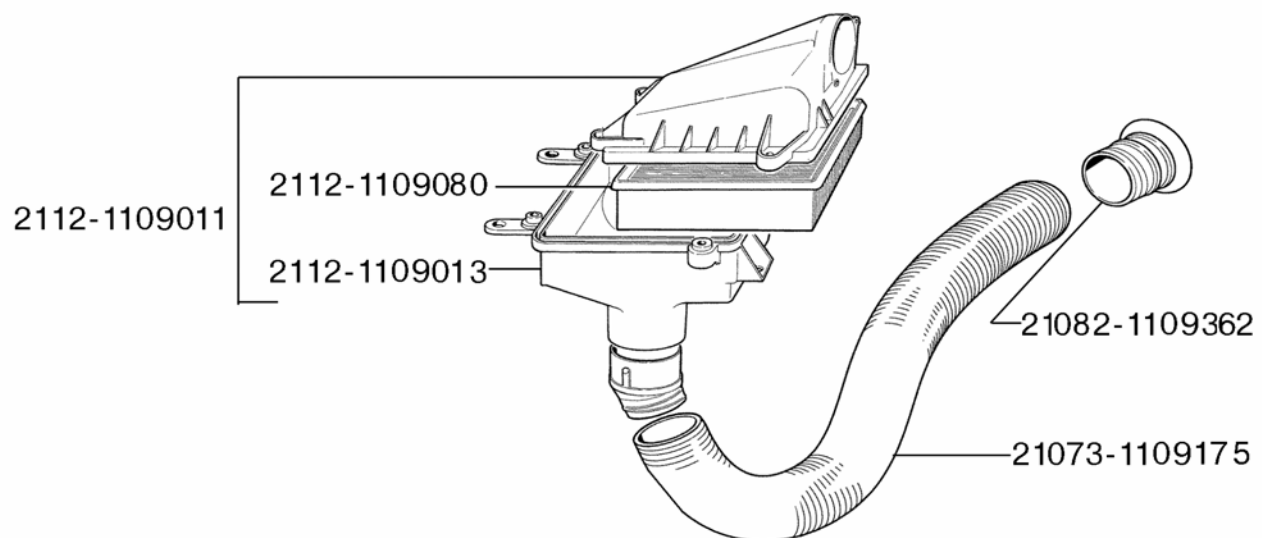
11 04. Топливопроводы



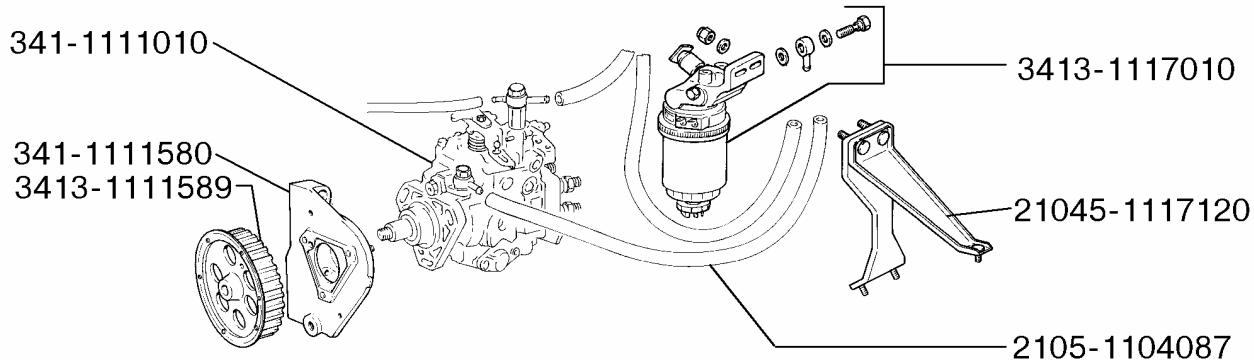
11 08. Управление подачей топлива



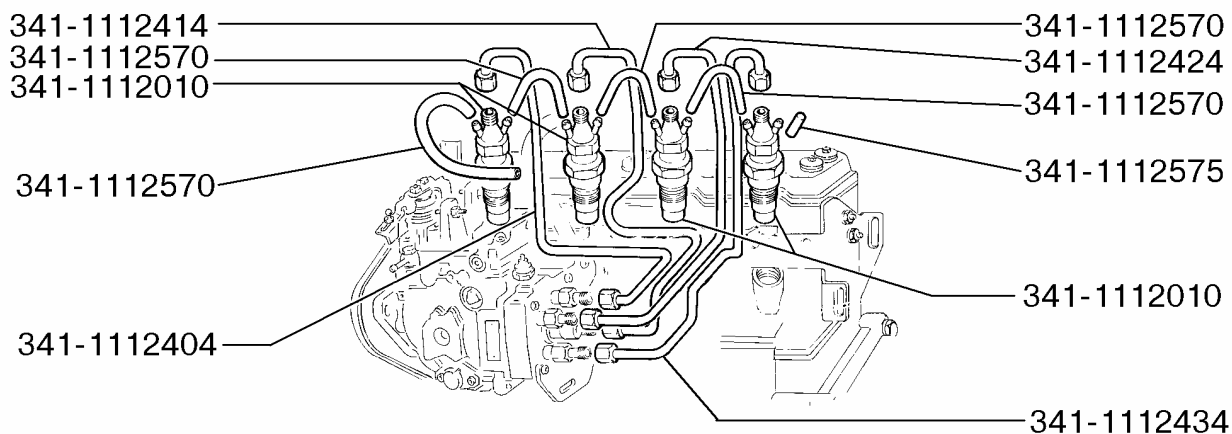
11 09. Фильтр воздушный



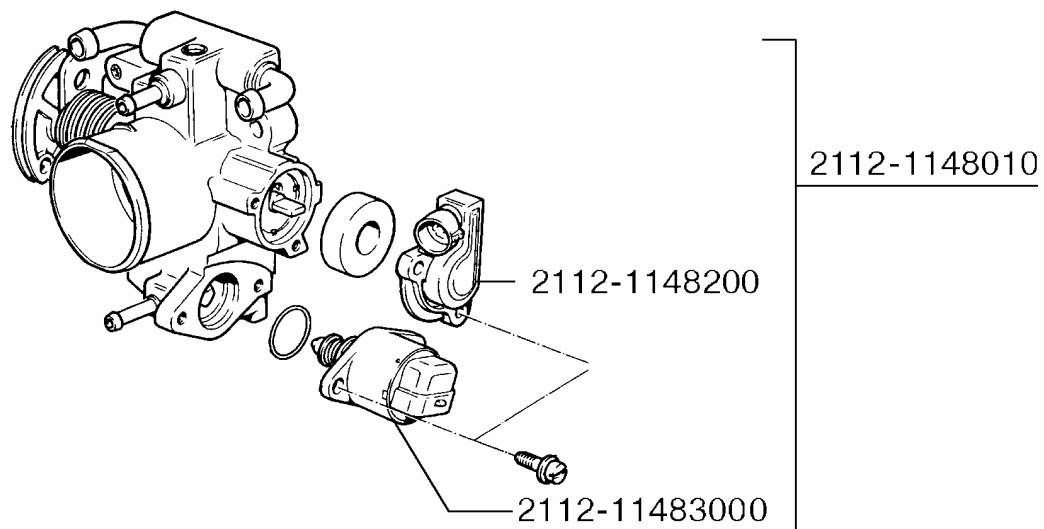
11 09. Фильтр воздушный



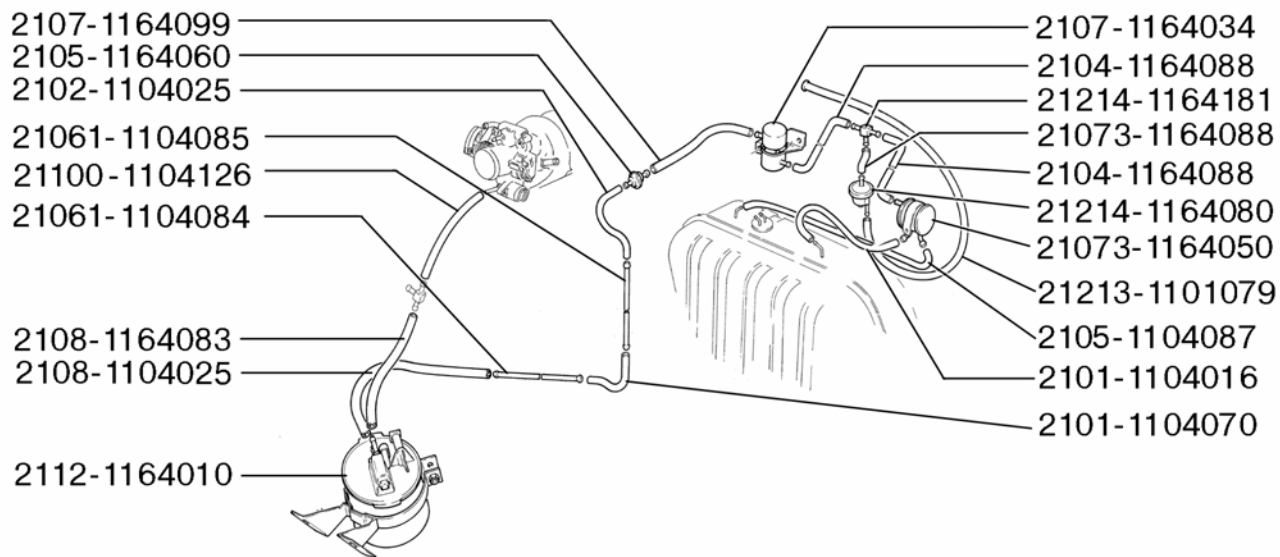
11 11. Топливный насос высокого давления



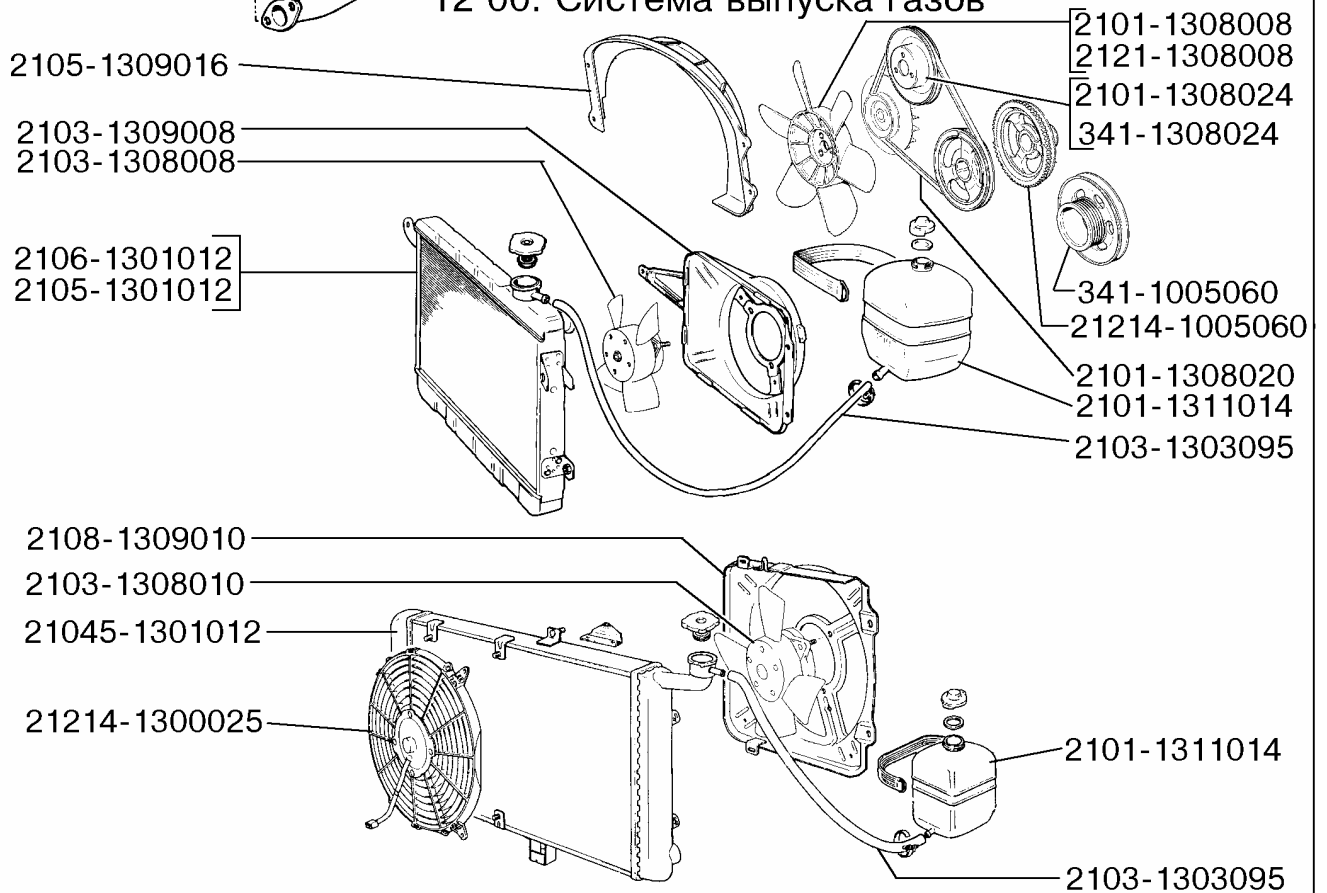
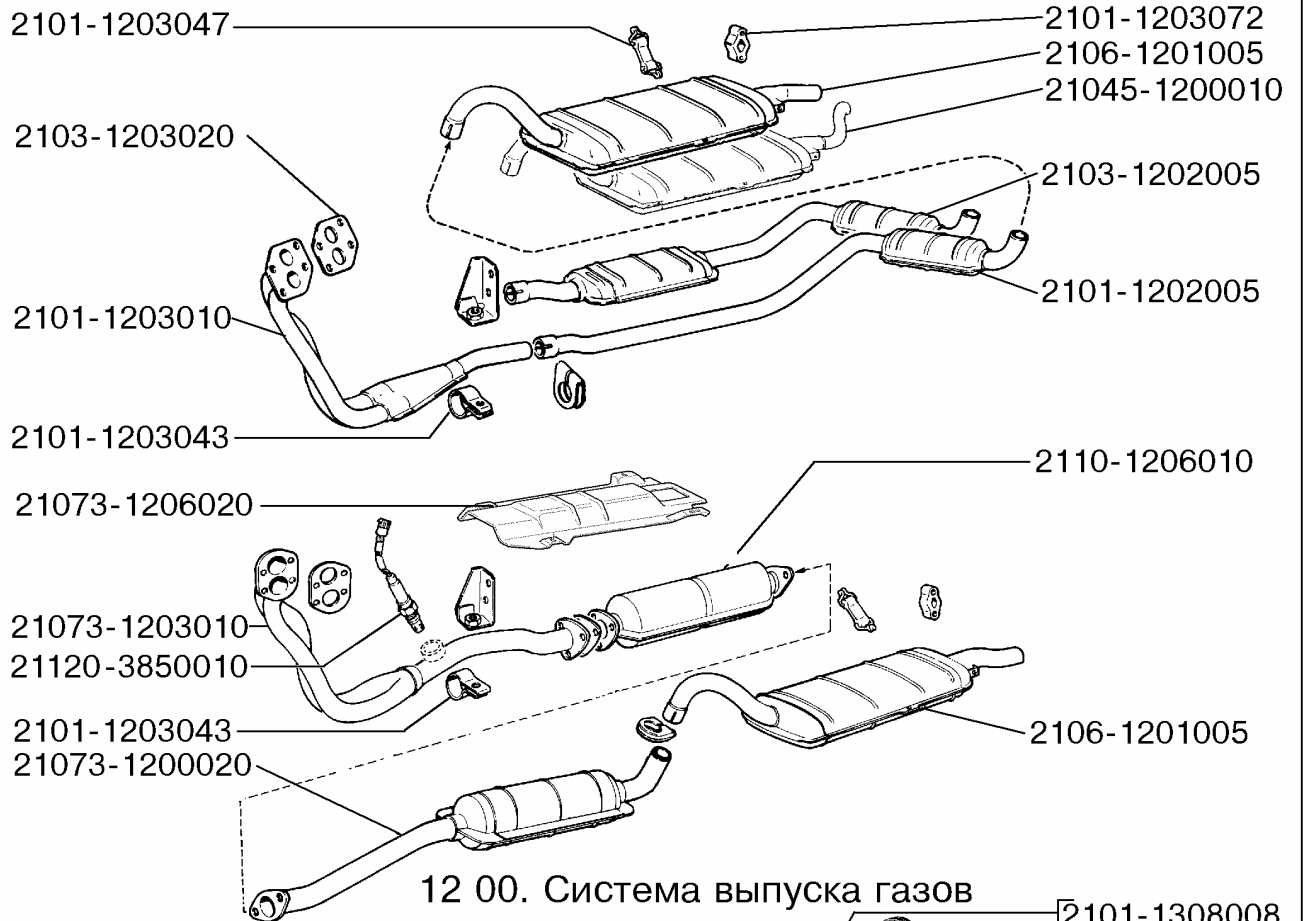
11 12. Форсунки и трубки подвода топлива

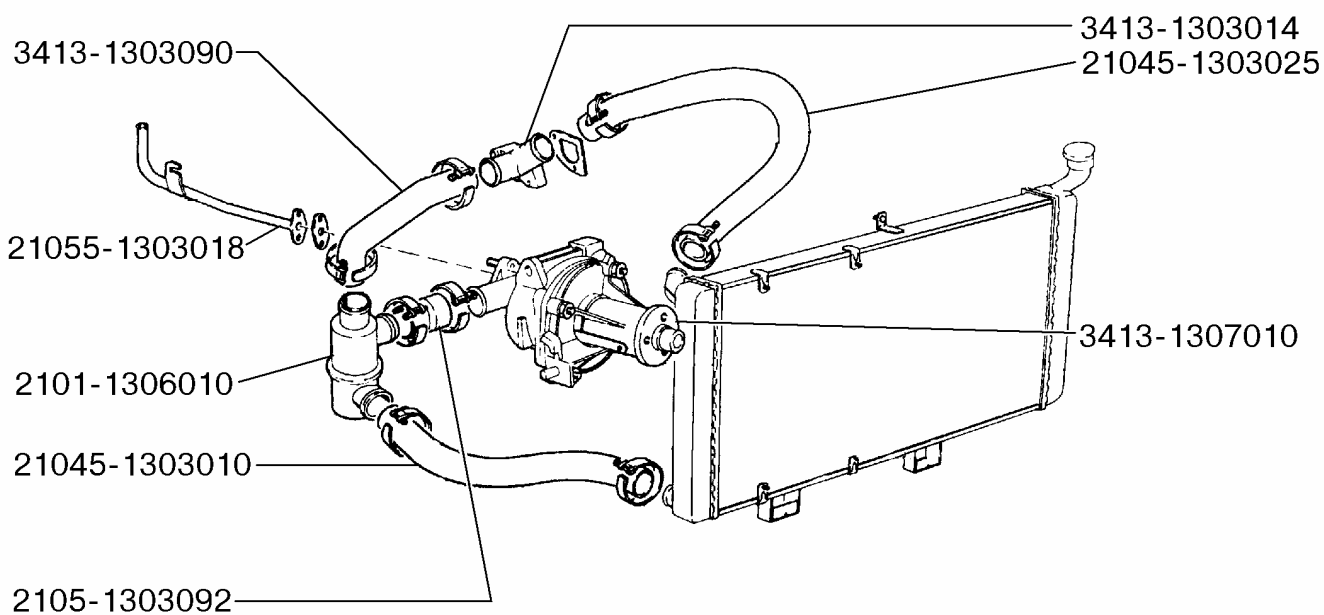
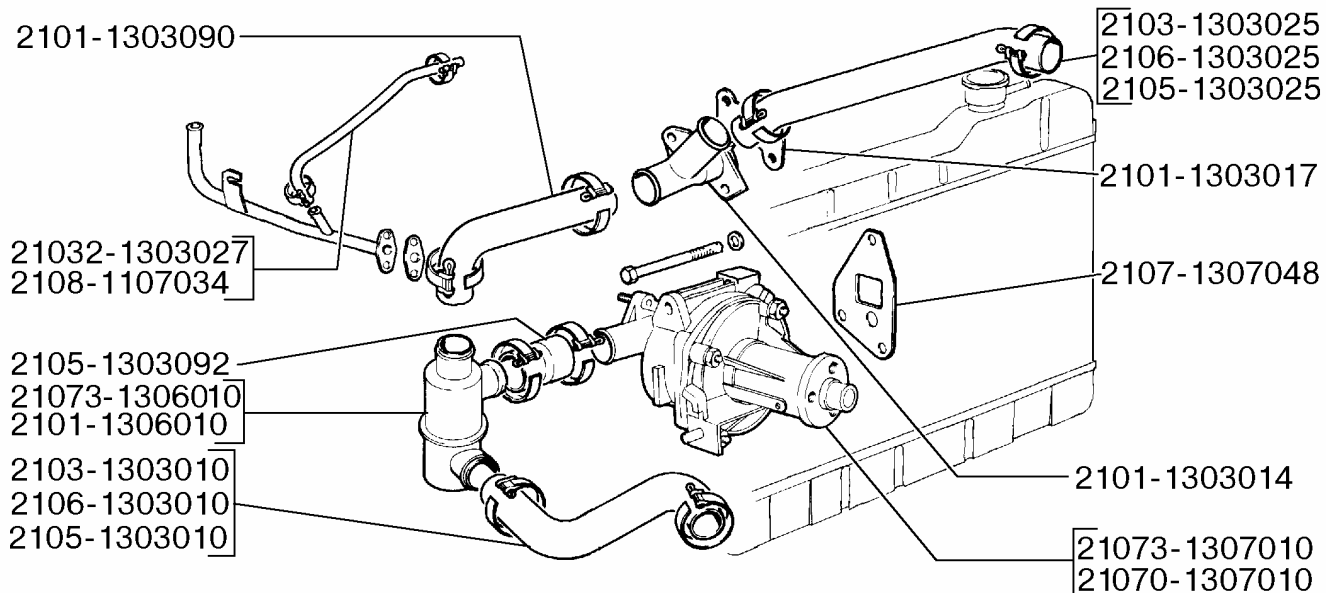


11 48. Патрубок подвода воздуха

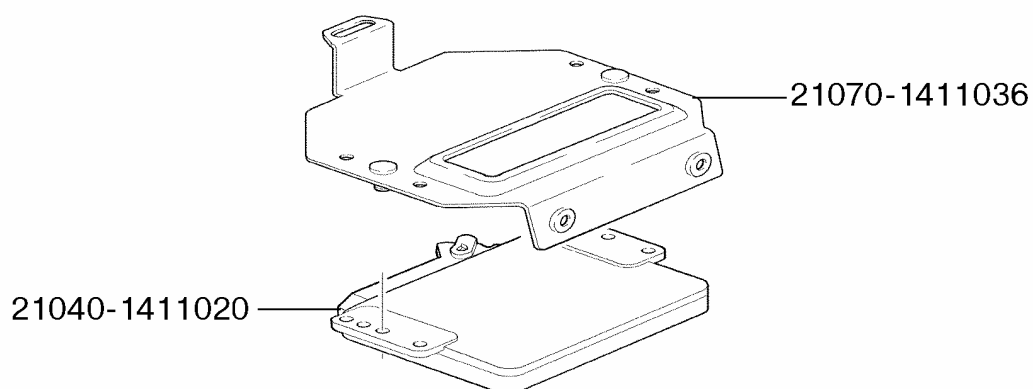


11 64. Система улавливания паров бензина

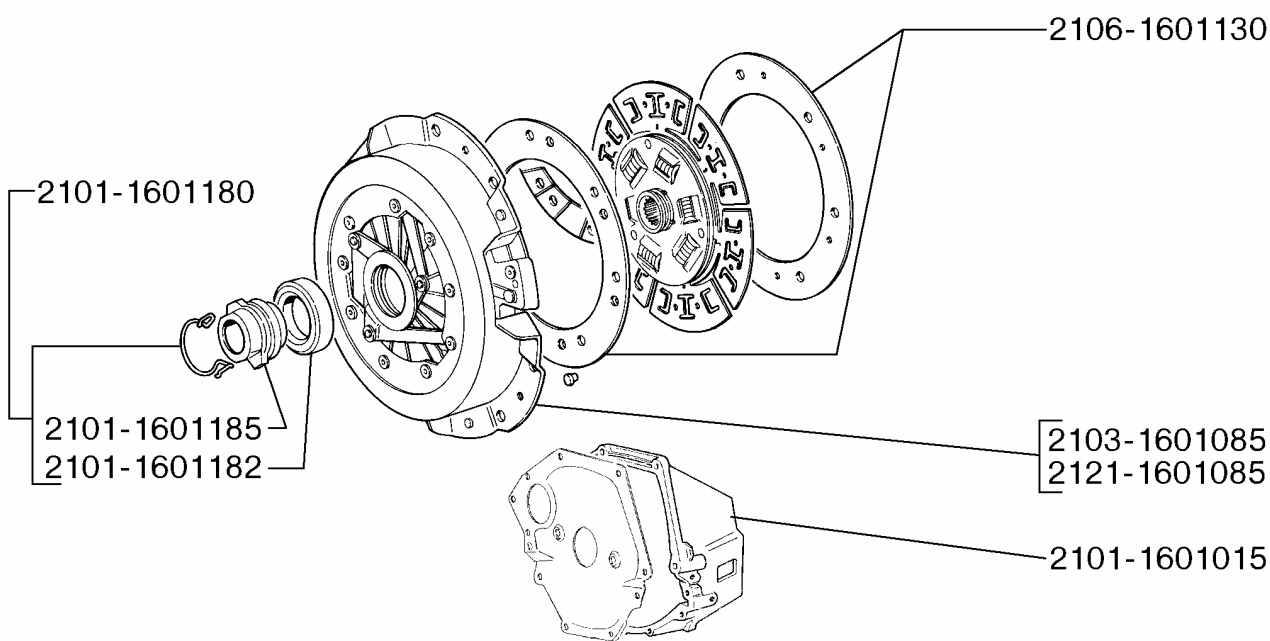




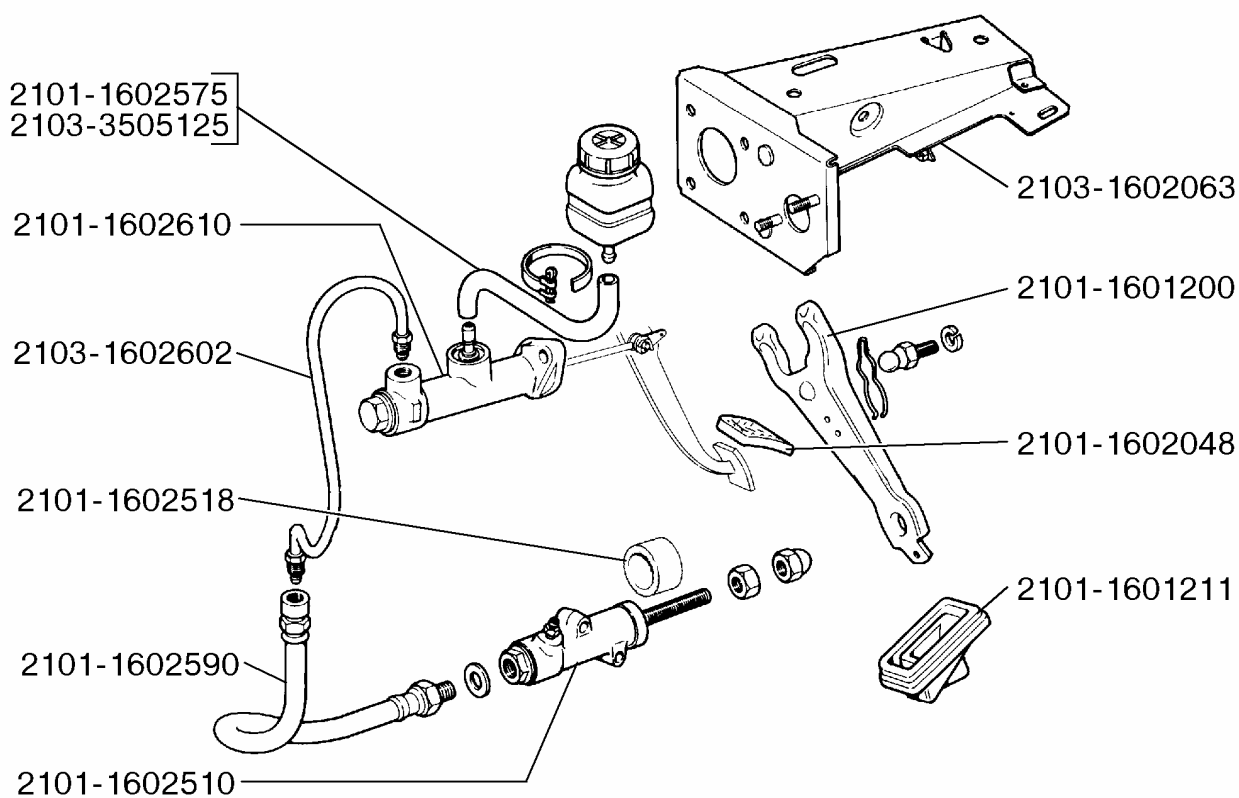
13 03. Трубопроводы и шланги системы охлаждения



14 00. Электронная система управления двигателем



16 00. Сцепление



16 02. Привод выключения сцепления

2101-1701033-01
2107-1701033

2101-1701043

2101-1701031

2107-1701094

2107-1701138

2101-1701210

2107-1701073

2108-1701031

2101-1703103

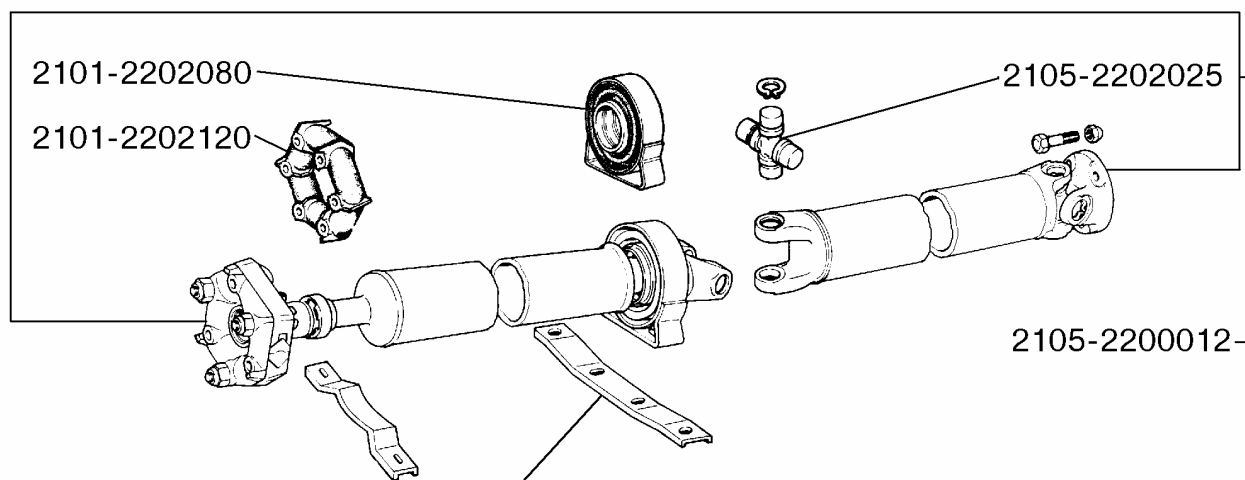
2101-1703080
2107-1703080

2101-1701021
2101-1701020

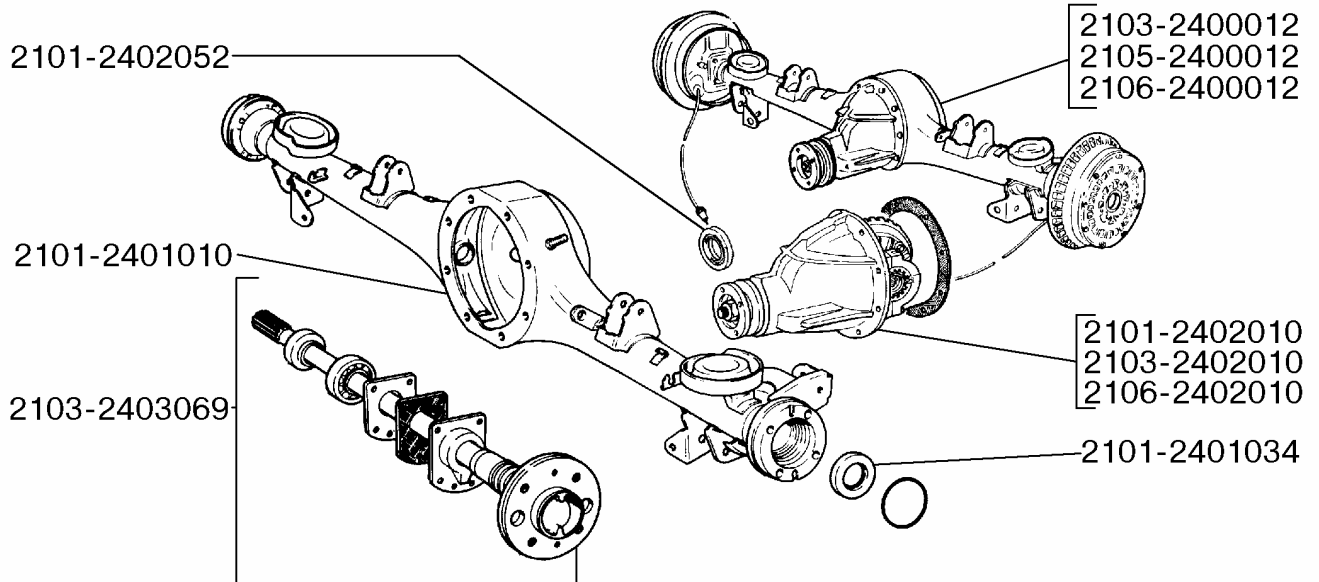
2105-1700010
2106-1700010
2107-1700010
21074-1700010

2103-1702010
2107-1702010

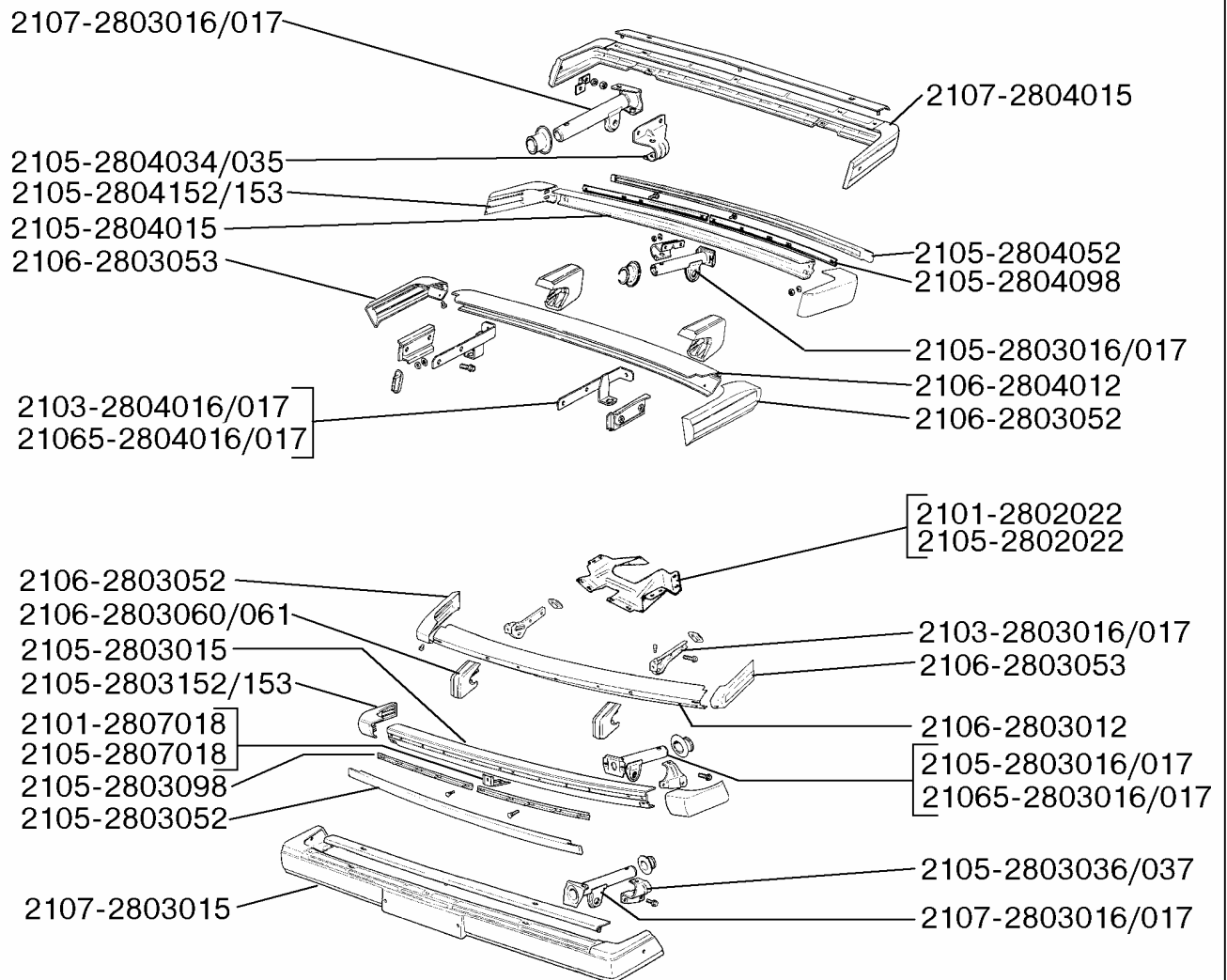
17 00. Коробка передач



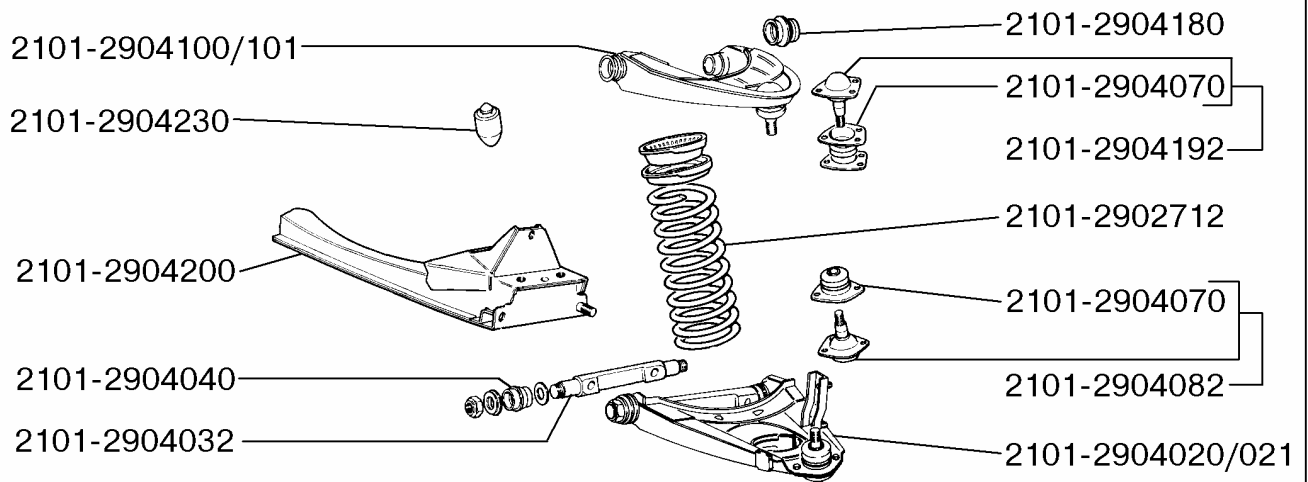
22 00. Карданная передача



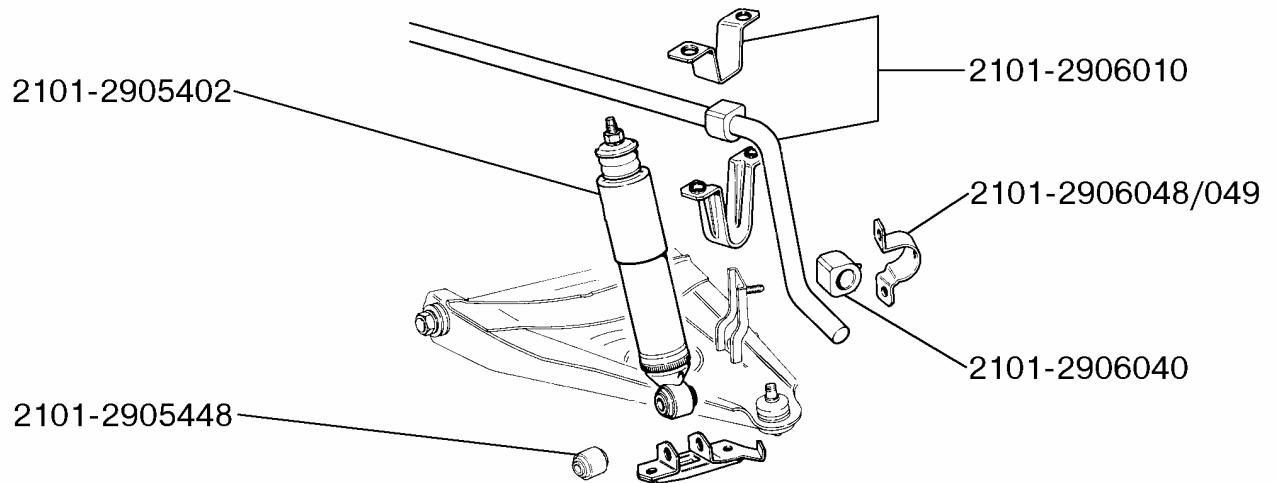
24 00. Мост задний



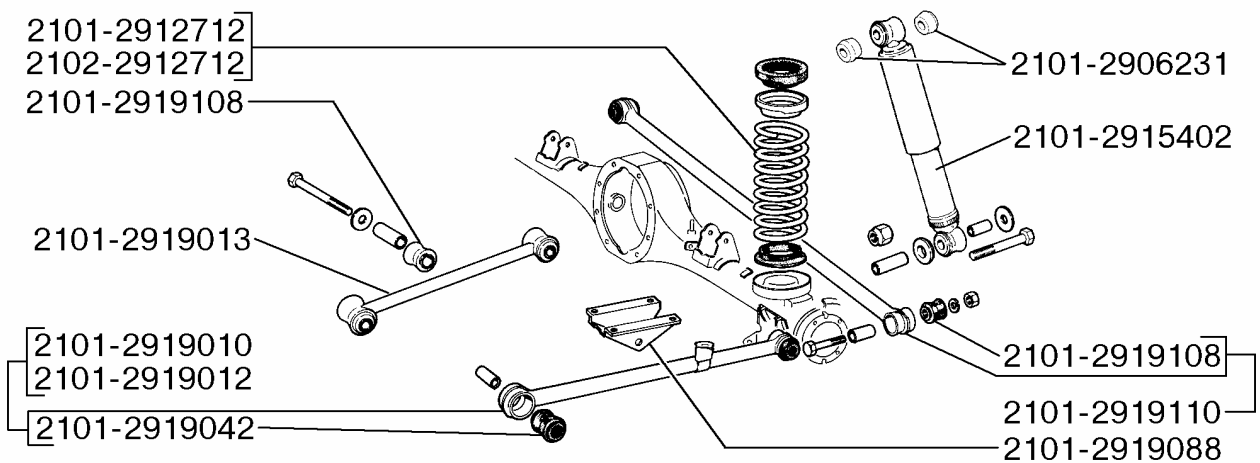
28 00. Защитные элементы кузова



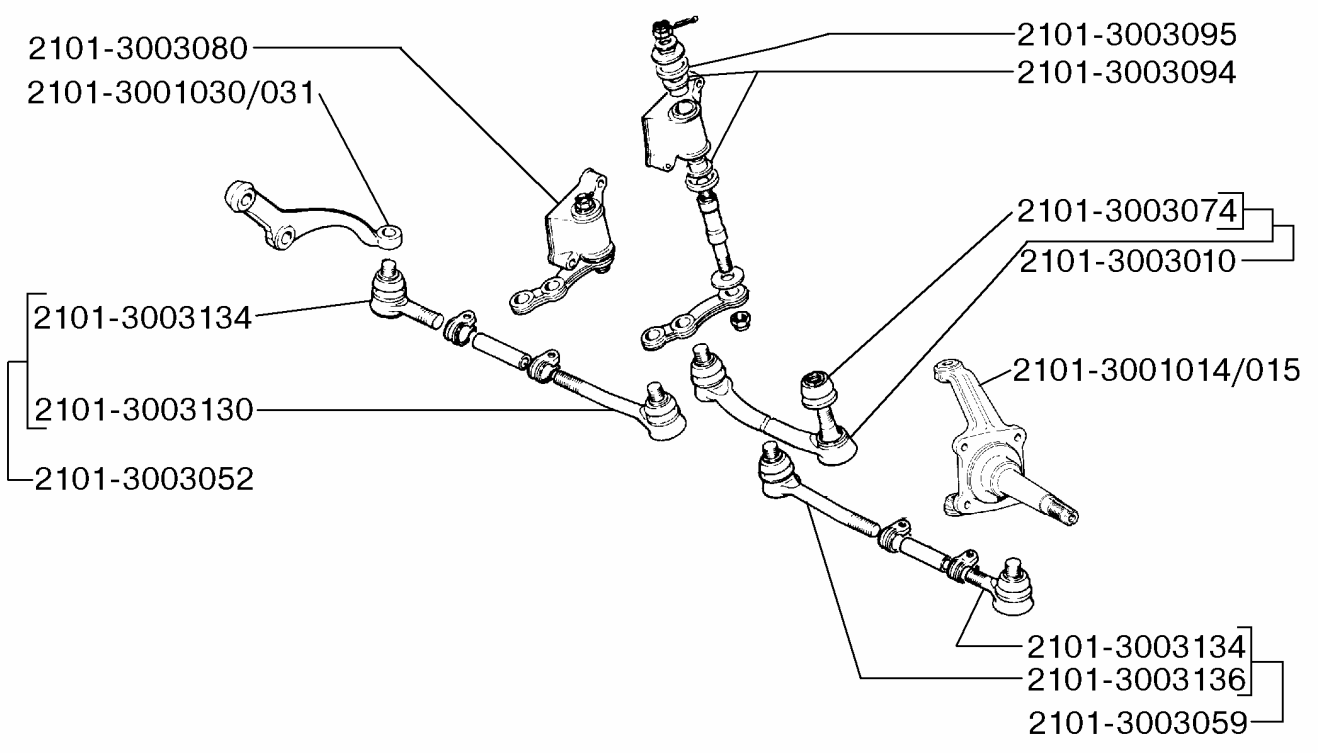
29 01. Подвеска передняя



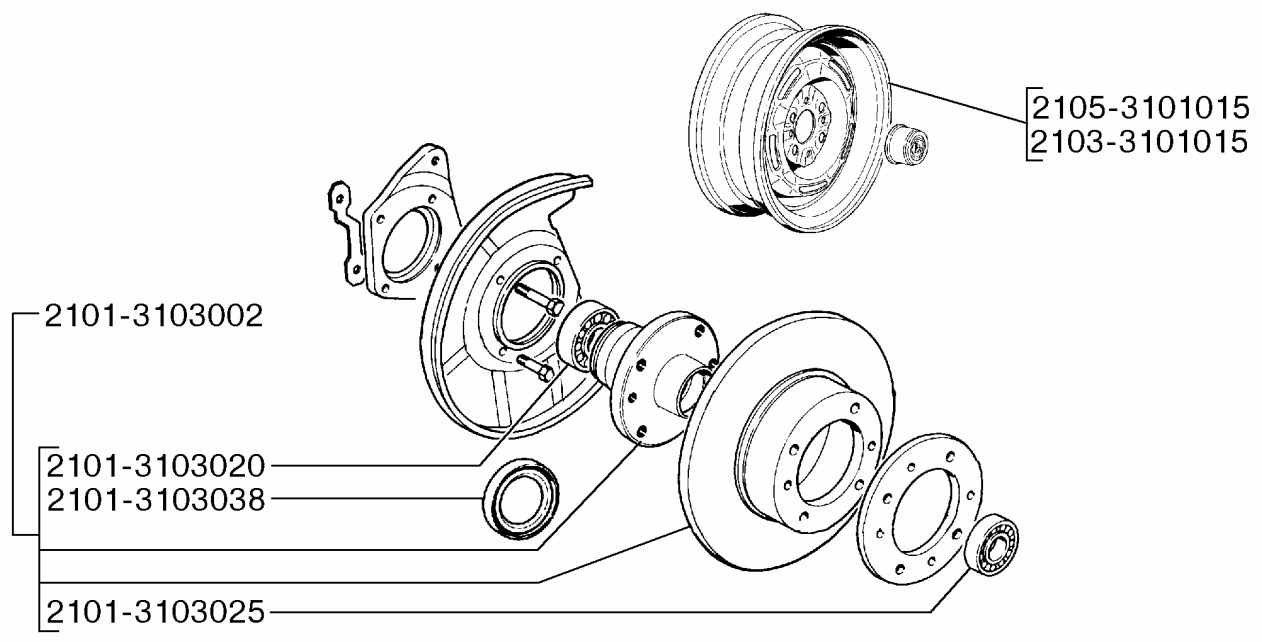
29 05. Амортизаторы передней подвески



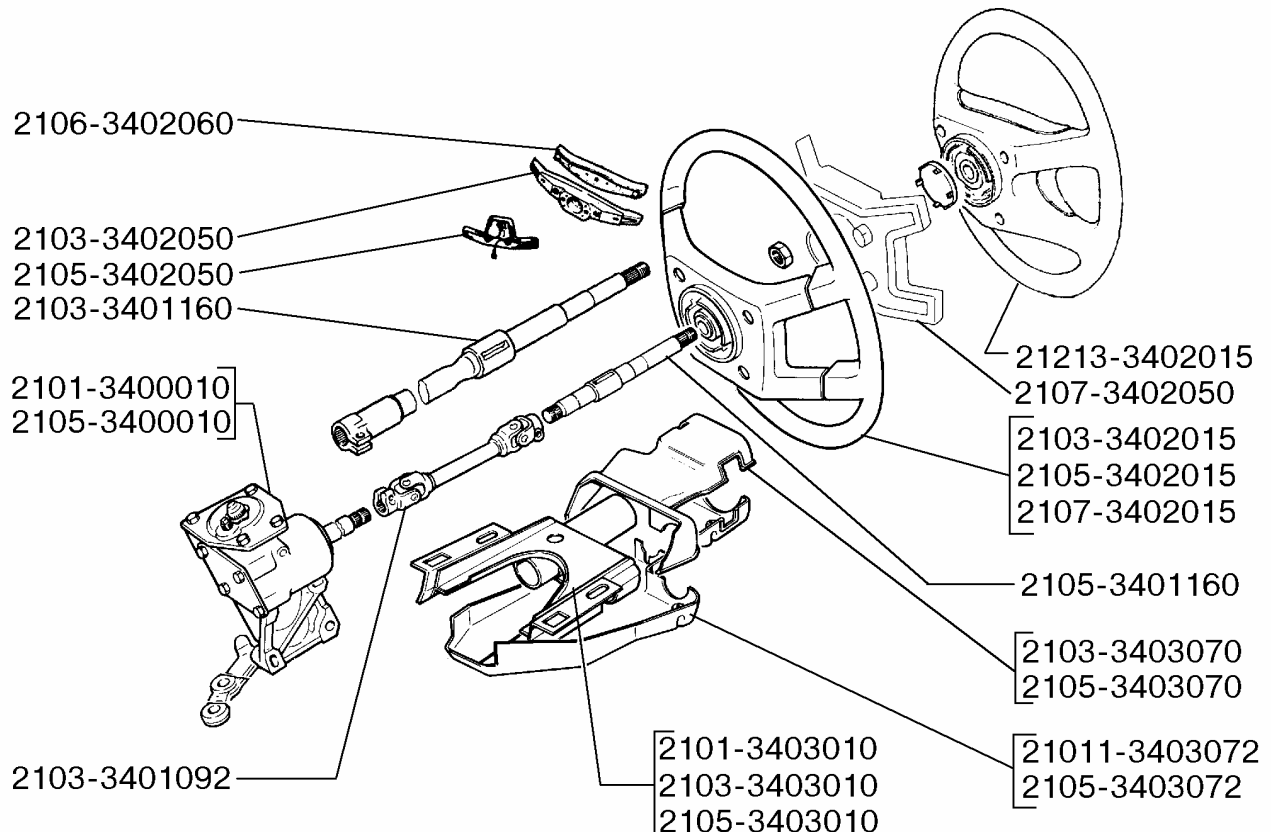
29 15. Амортизаторы задней подвески



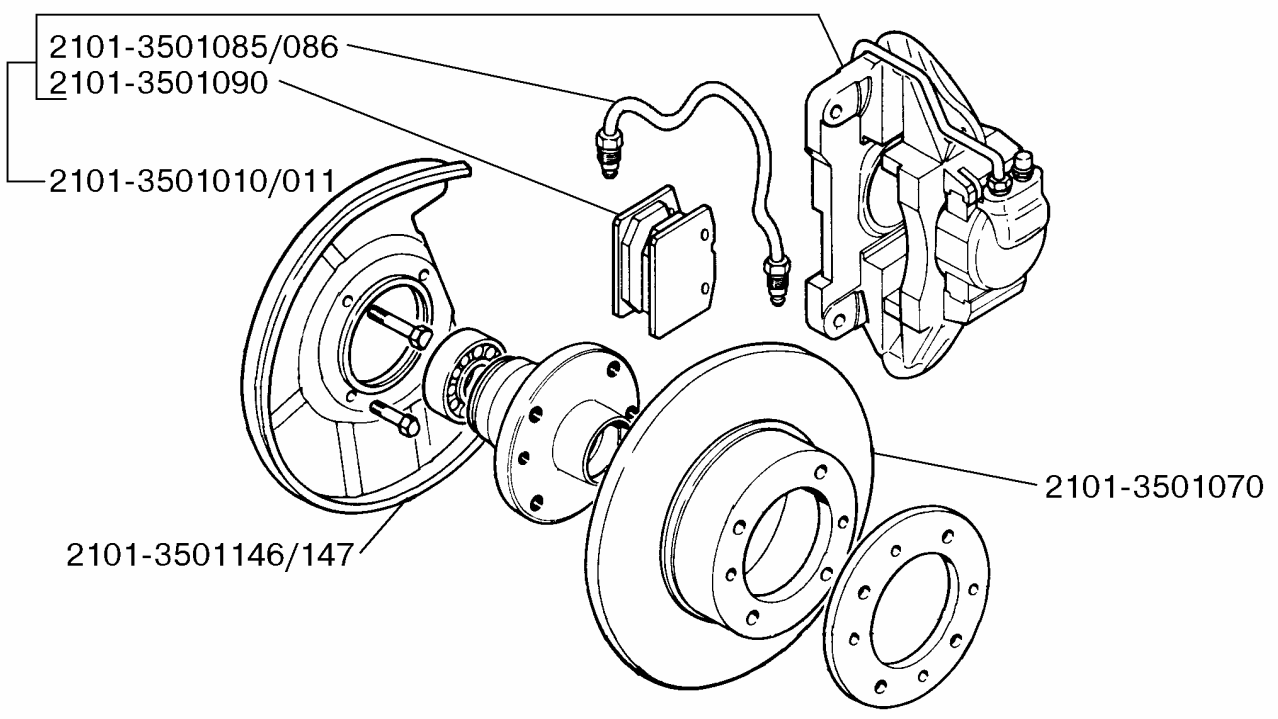
30 00. Кулаки поворотные и тяги рулевые



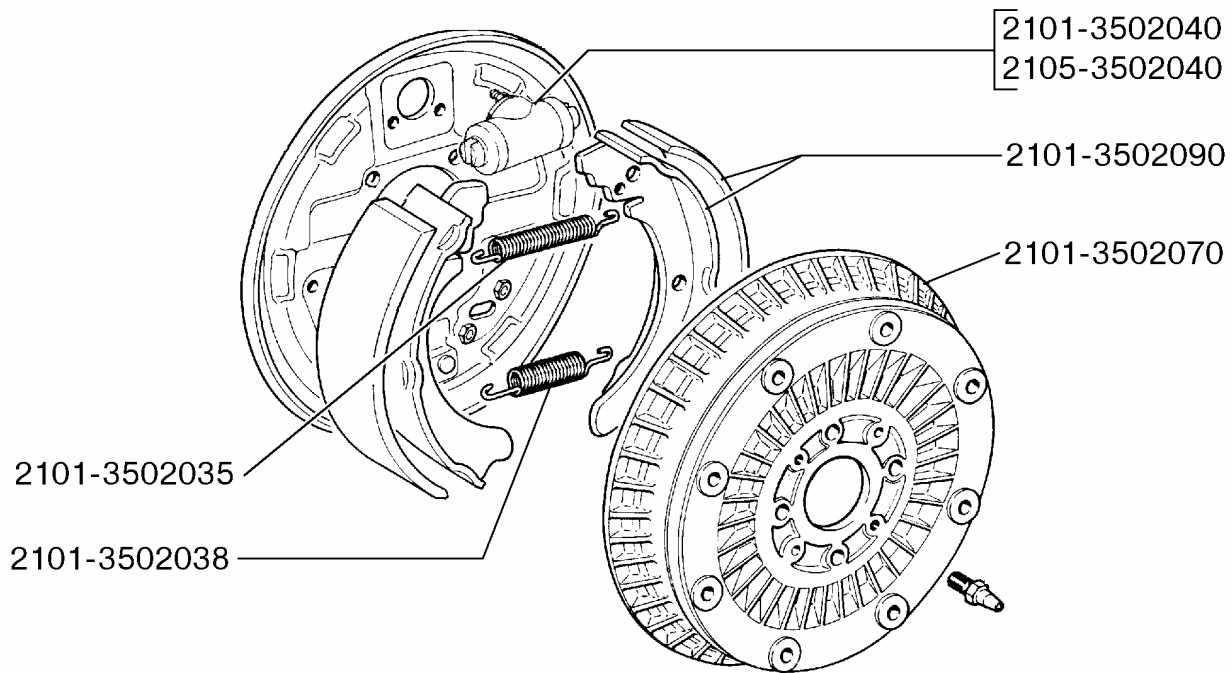
31 00. Колеса и ступицы



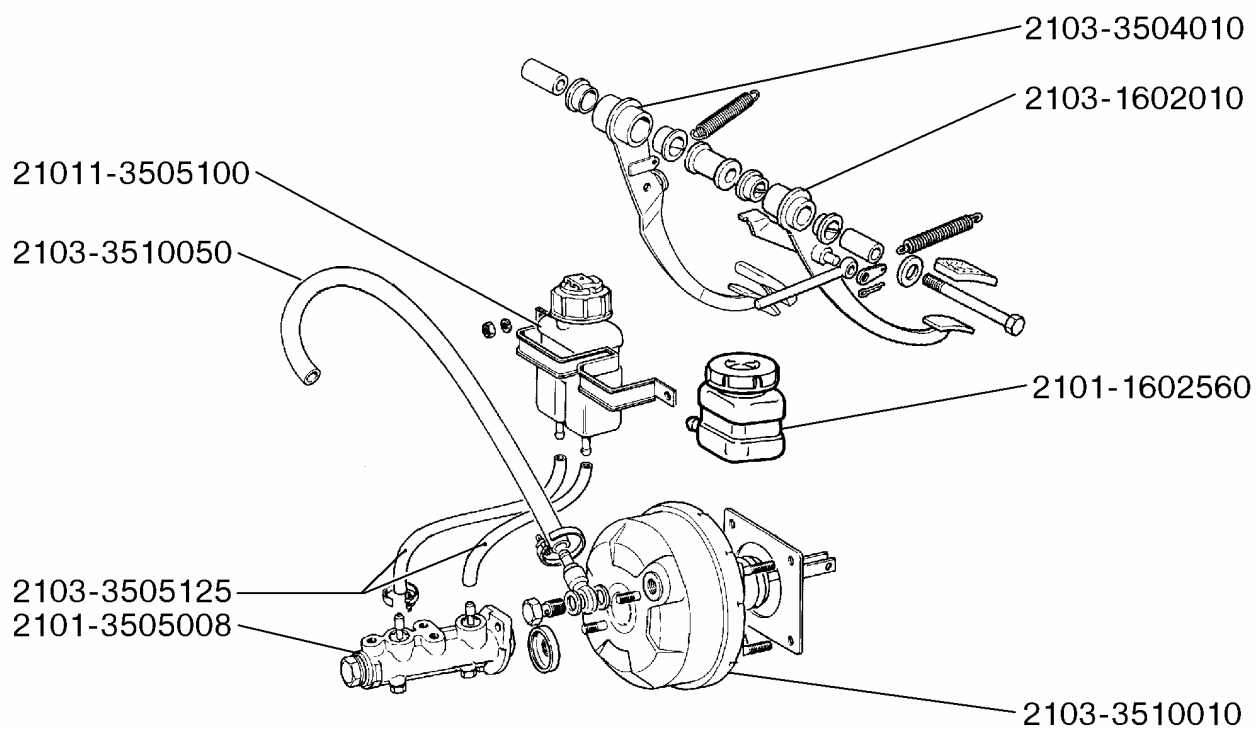
34 00. Управление рулевое



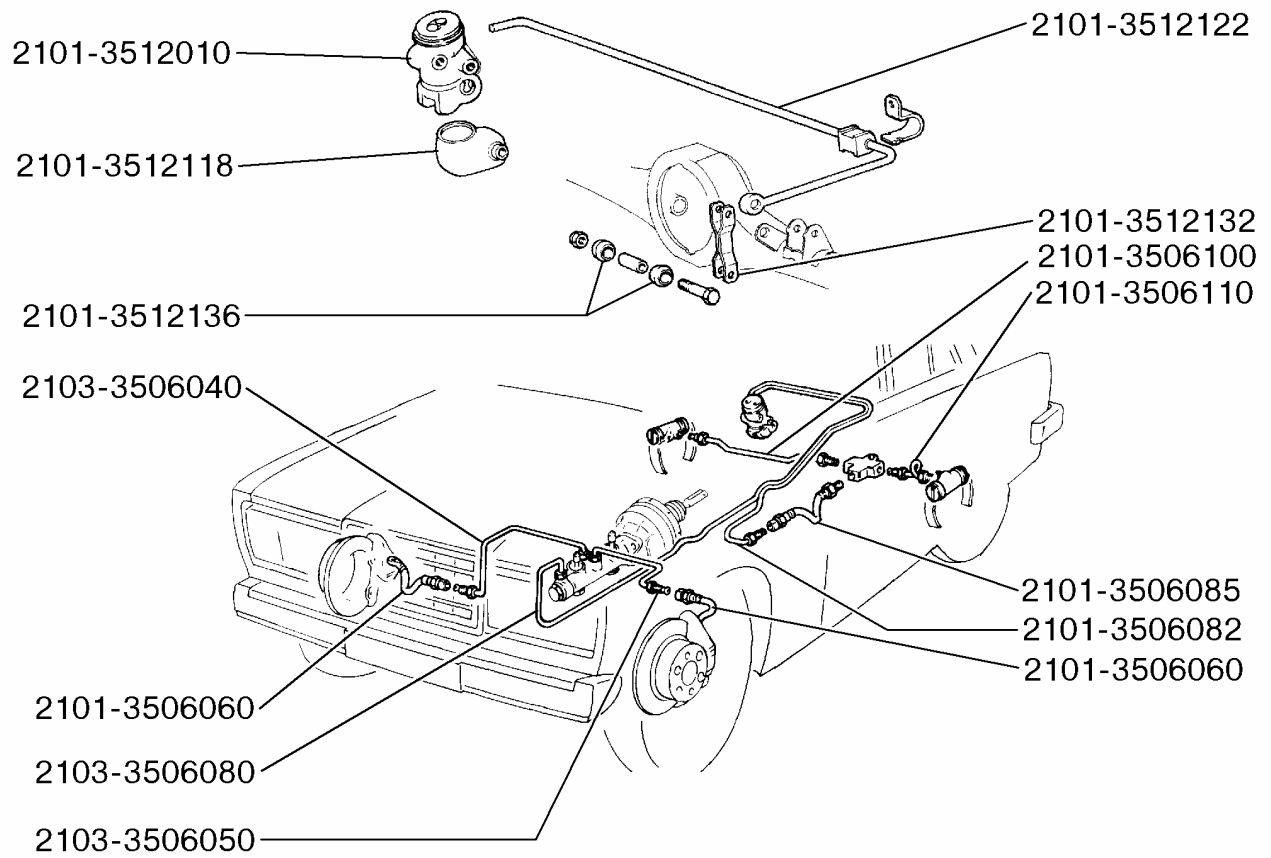
35 01. Тормоза передние



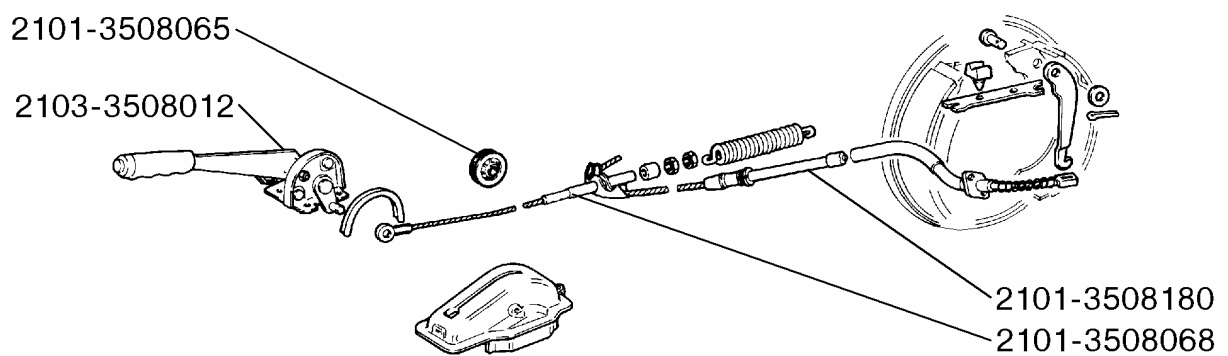
35 02. Тормоза задние



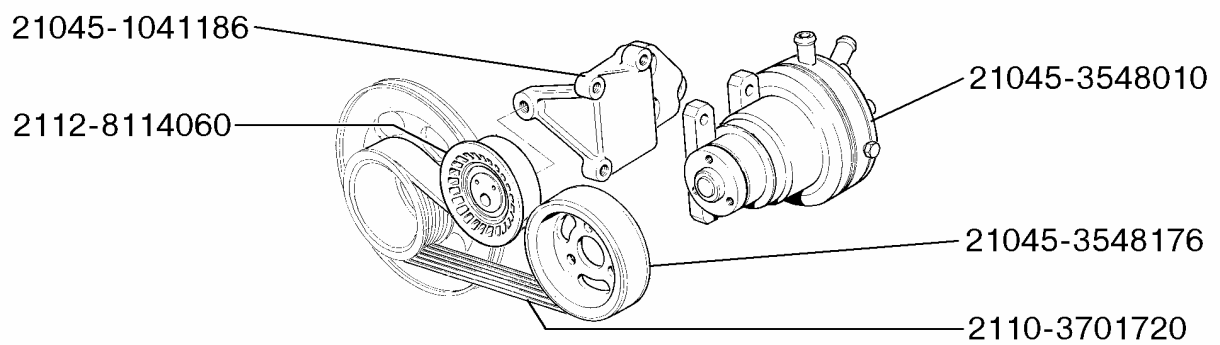
35 05. Главный цилиндр тормоза



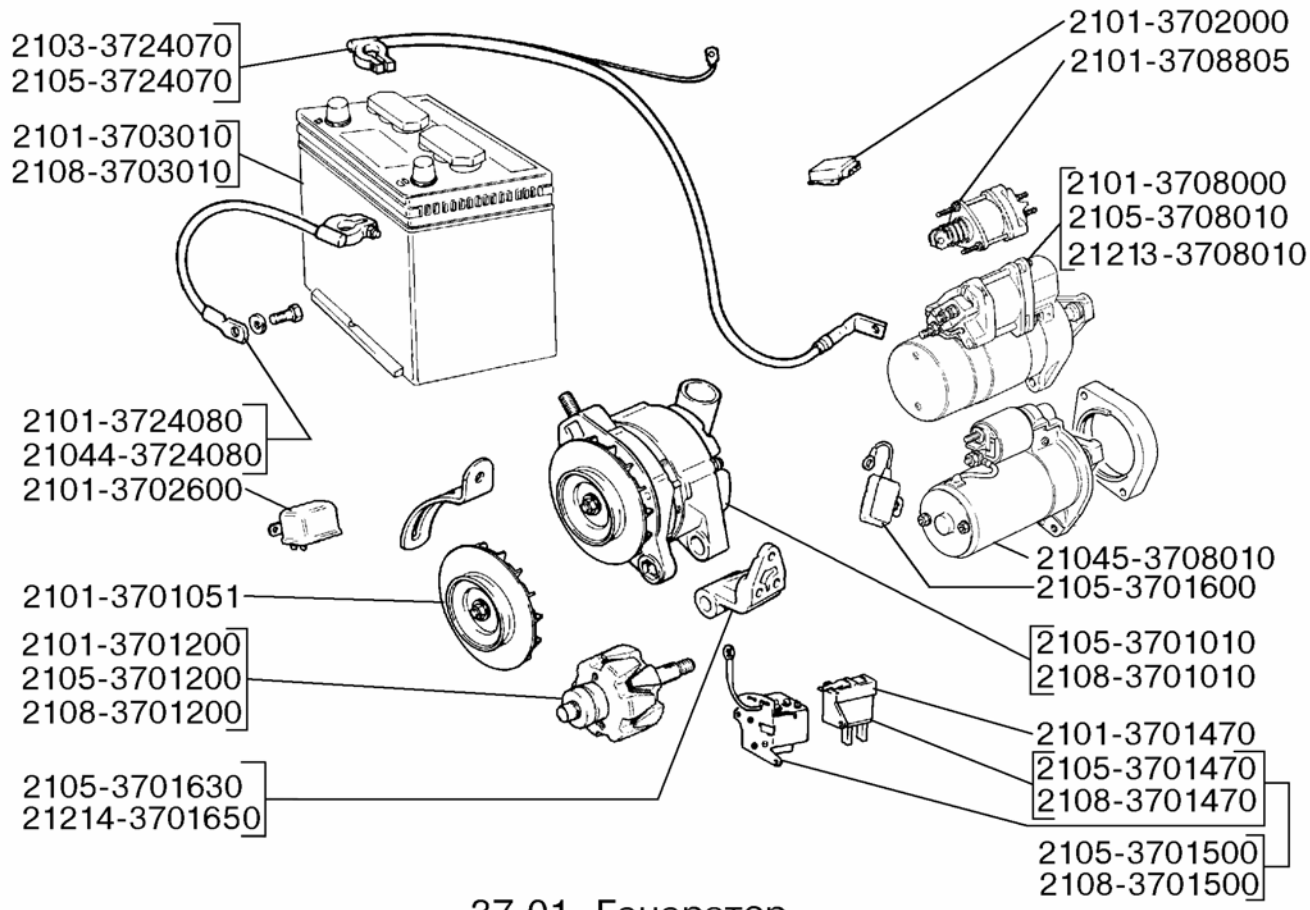
35 06. Трубопроводы тормозной системы



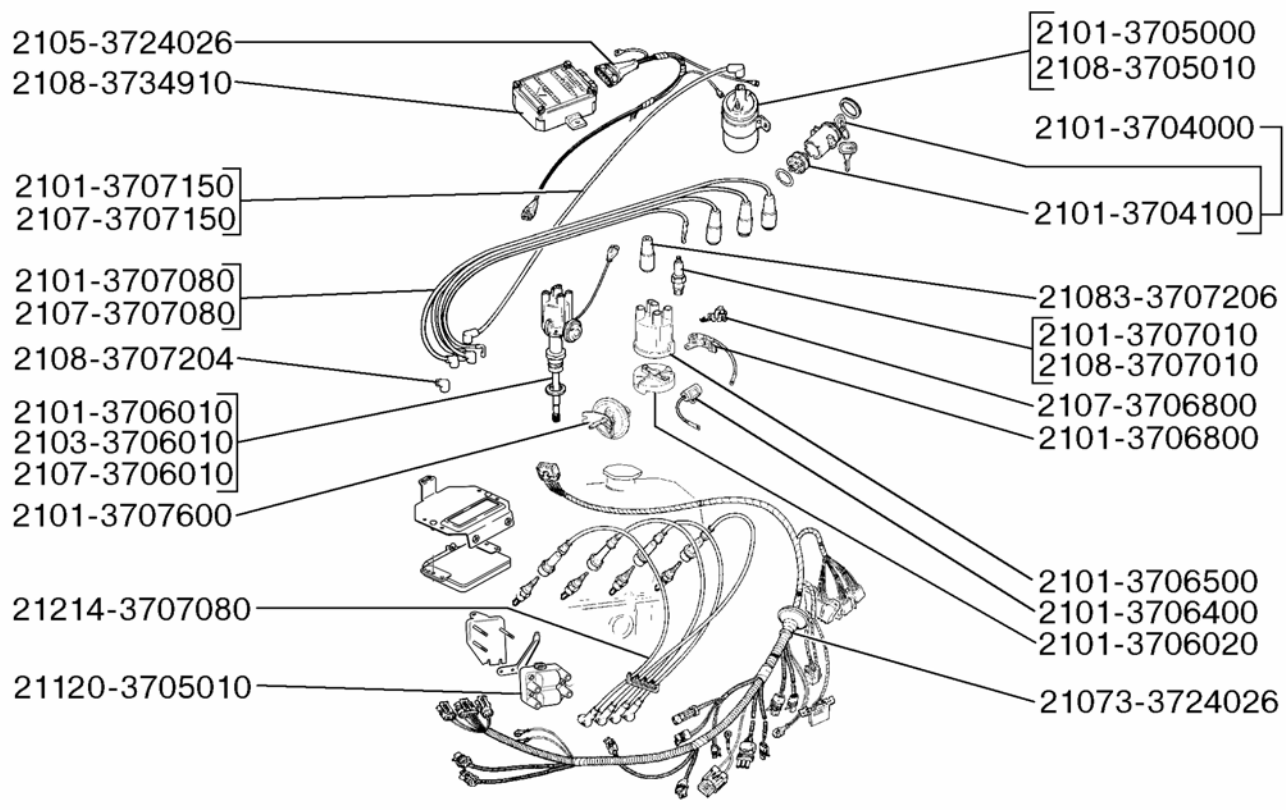
35 08. Управление стояночным тормозом



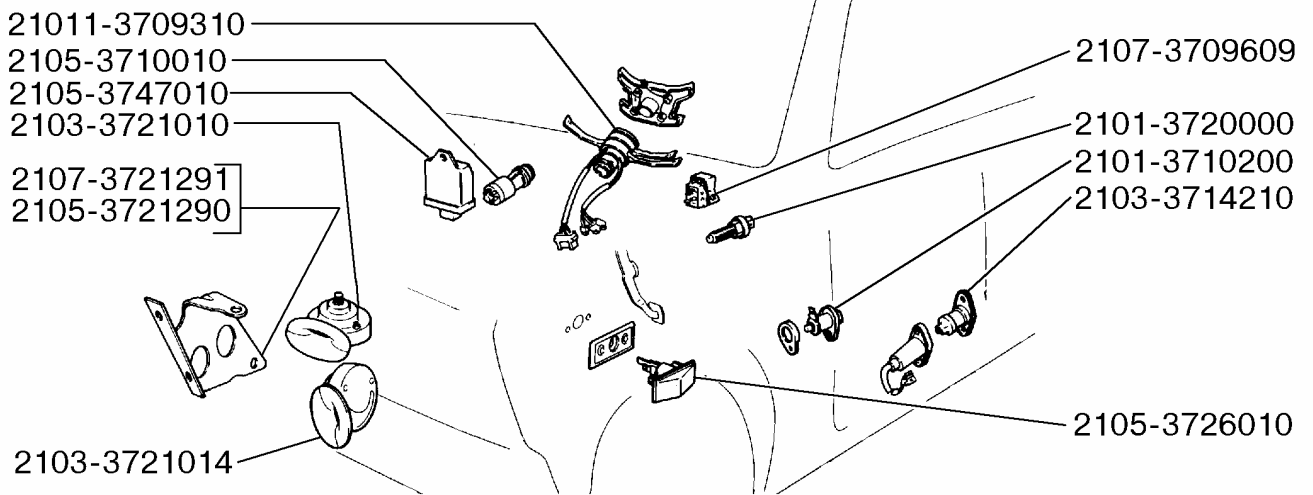
35 48. Насос вакуумный и его привод



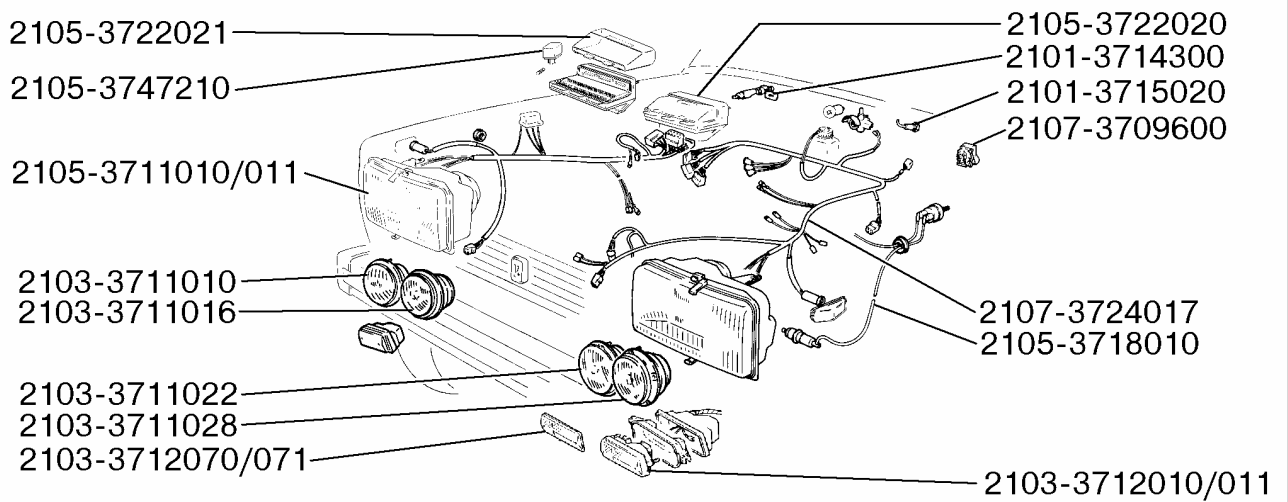
37 01. Генератор



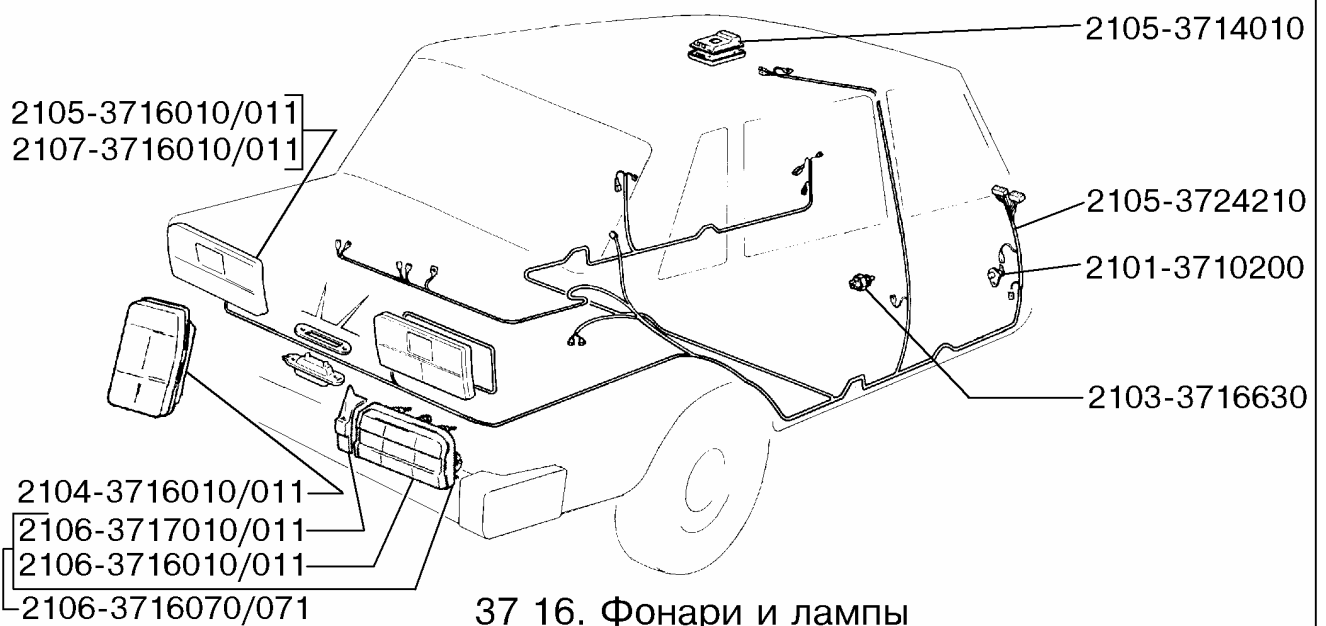
37 05. Система зажигания



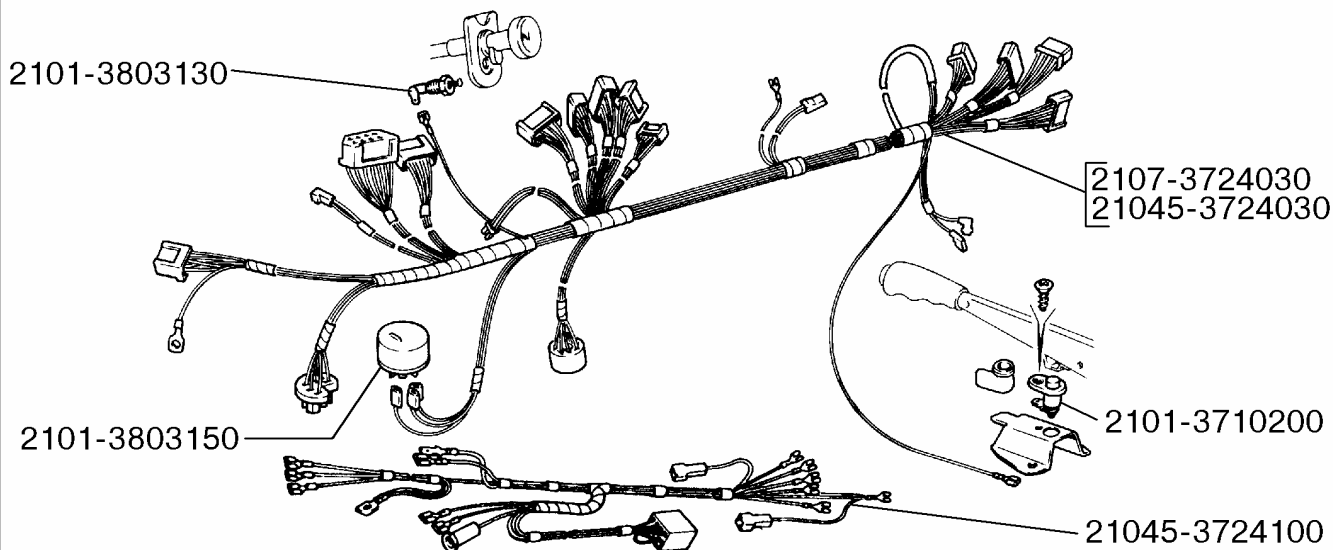
37 09. Выключатели и переключатели



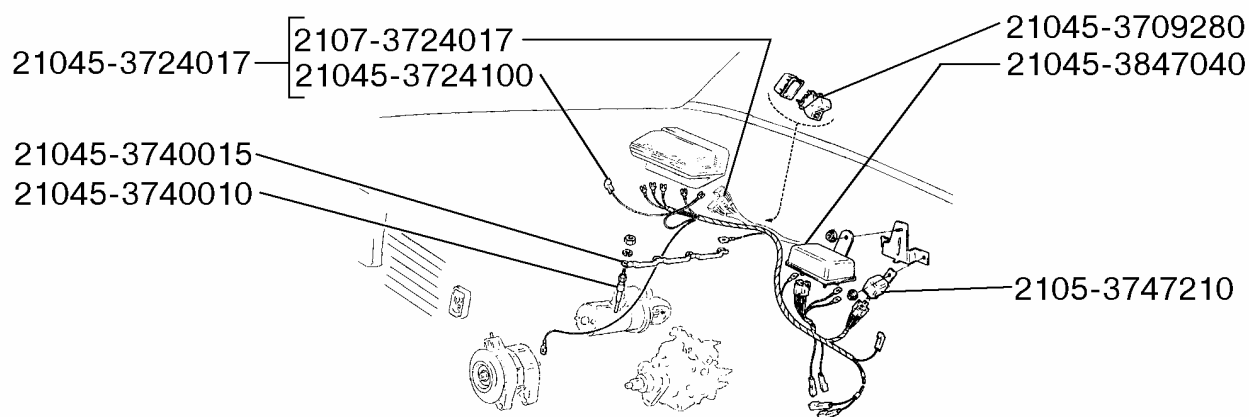
37 11. Фары и лампы



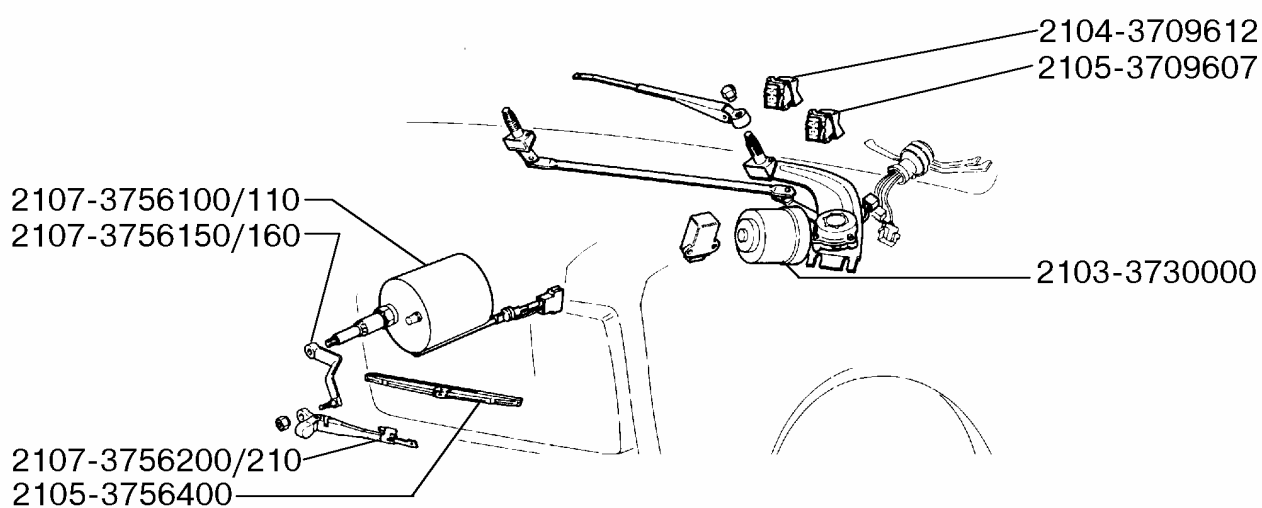
37 16. Фонари и лампы



37 24. Жгуты проводов

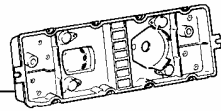


37 40. Система пуска двигателя



37 56. Очистители и омыватели

2107-3801010



2105-3803010

21045-3803010

2107-3806020

2107-3812020

2107-3802020

2107-3806080

2107-3808020

2107-3815020

2105-3802005

2105-3812005

2105-3801005

2106-3710310

2107-3804010

2106-3725010

2105-3819010

2107-3819010

2112-3843010

2103-3802010

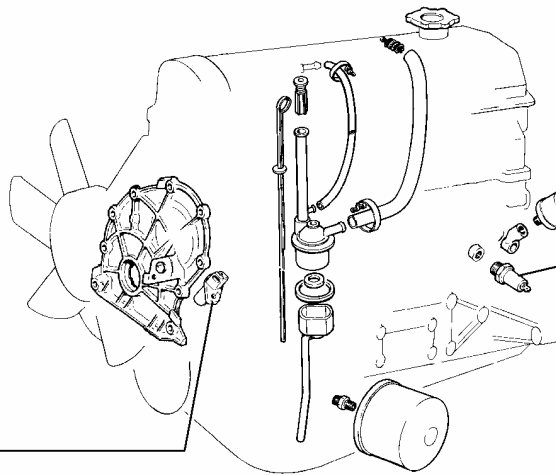
2103-3815010

2103-3810010

2103-3808010

2103-3806010

38 01. Комбинация приборов



2103-3810300

2101-3810600

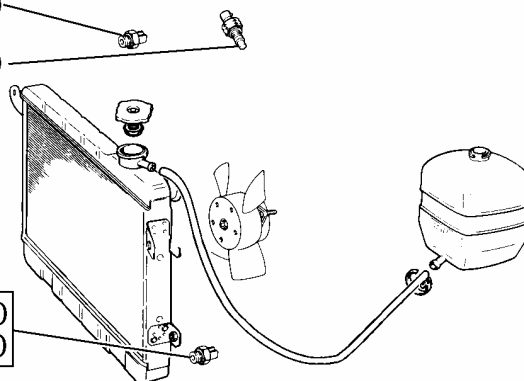
21214-3847010

2101-3808600

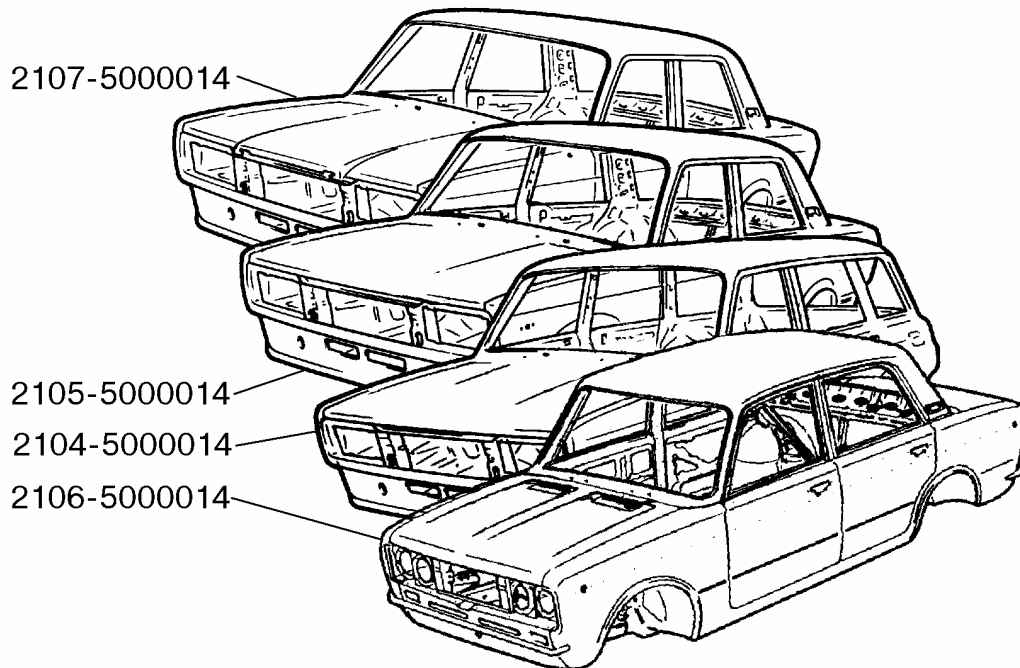
2112-3851010

2103-3808800

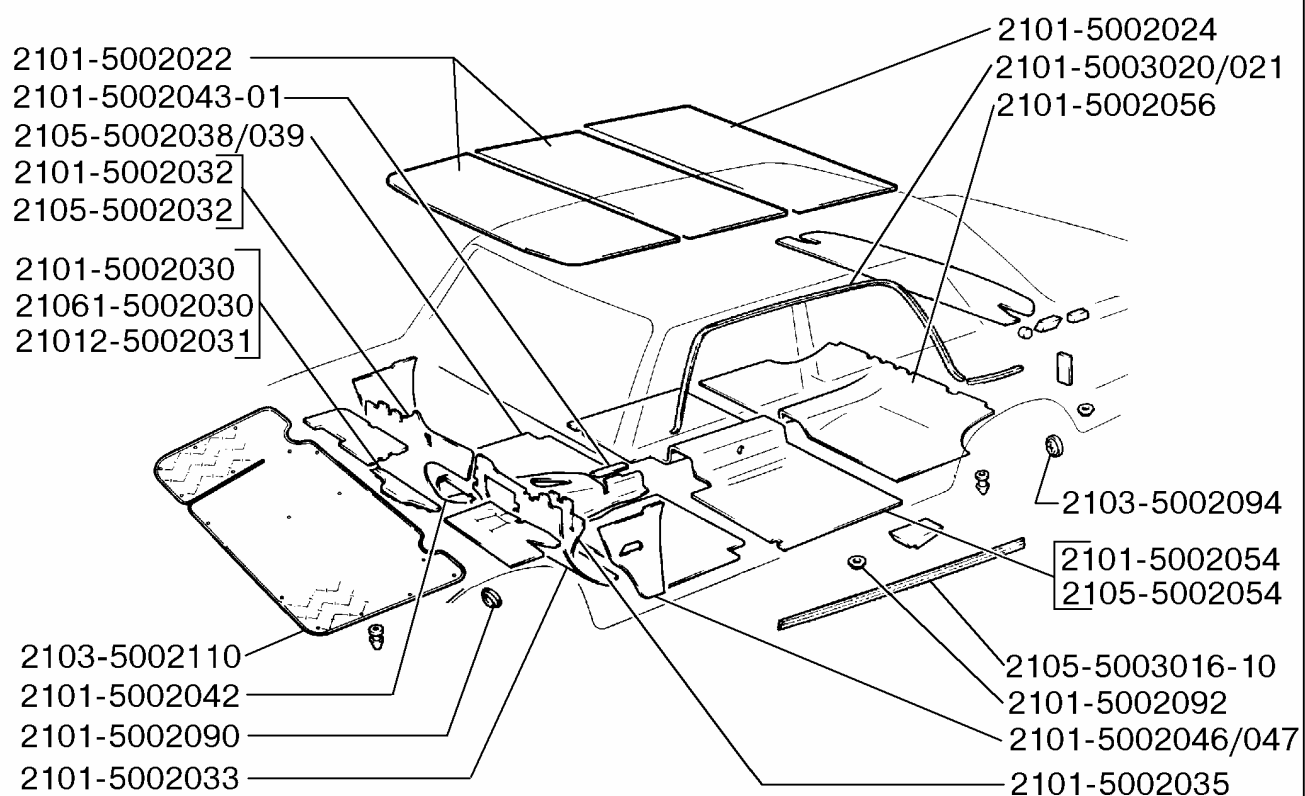
2110-3828010



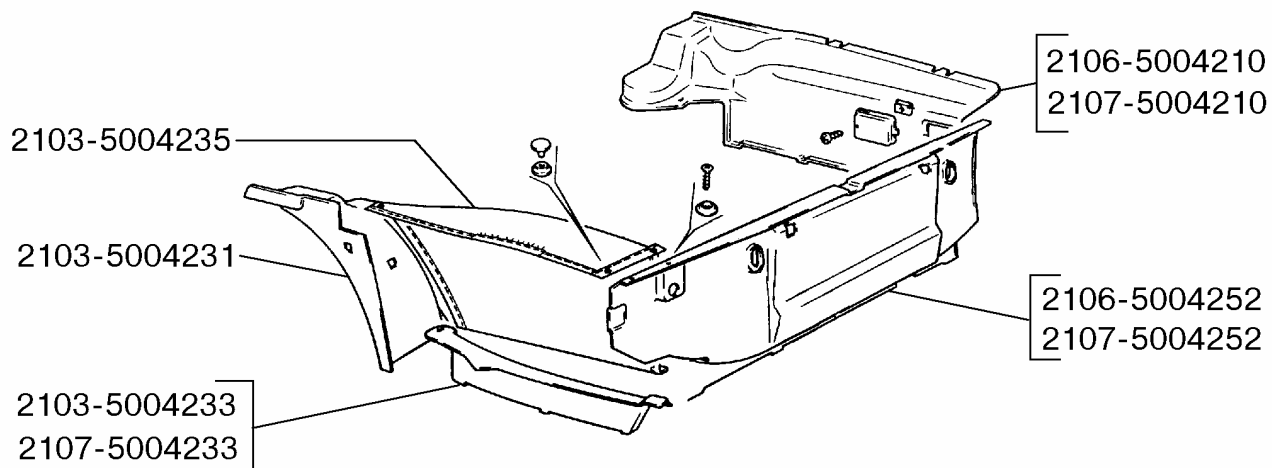
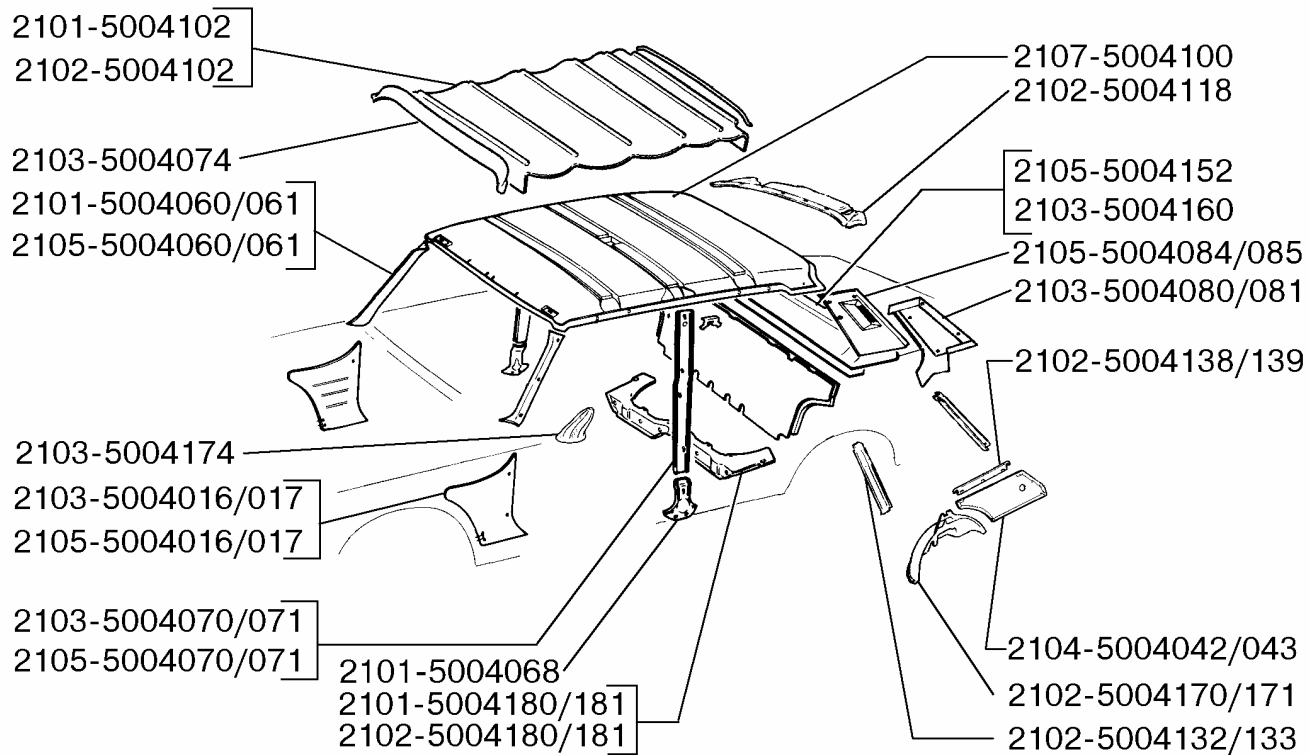
38 00. Датчики



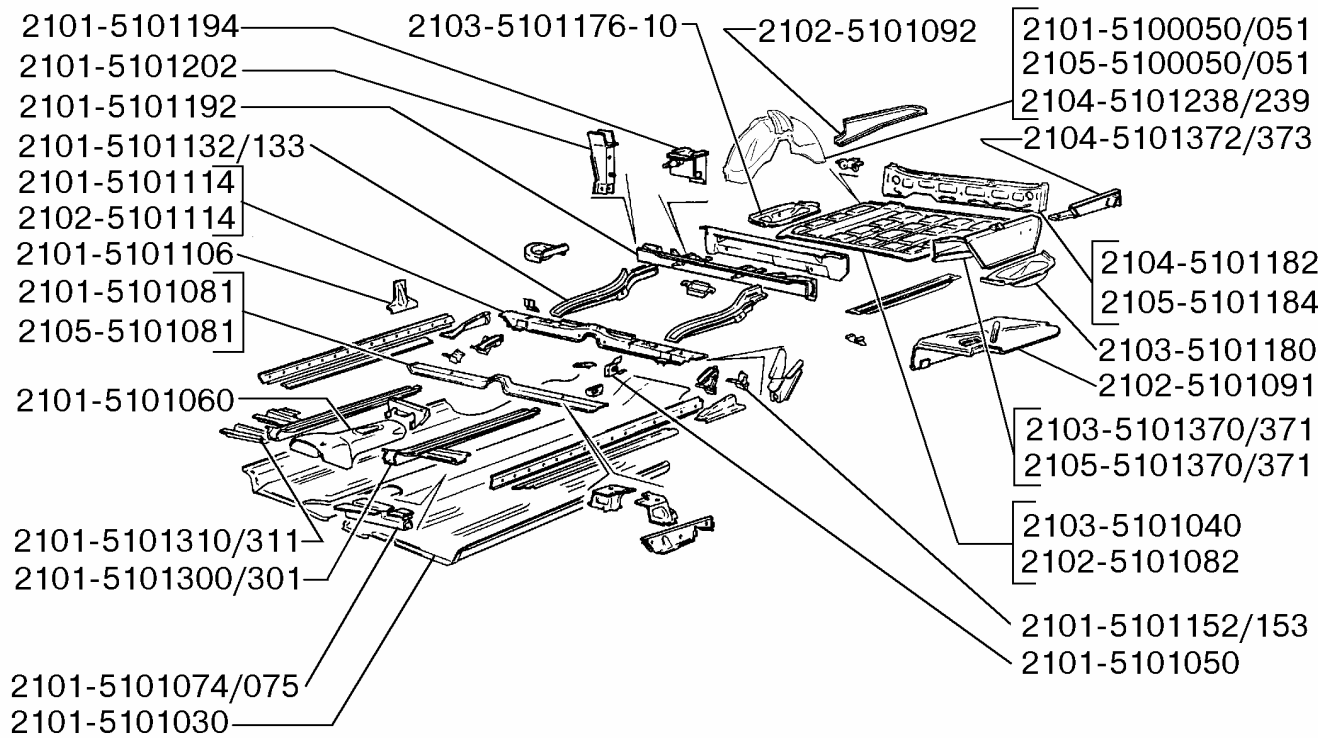
50 00. Кузов в сборе



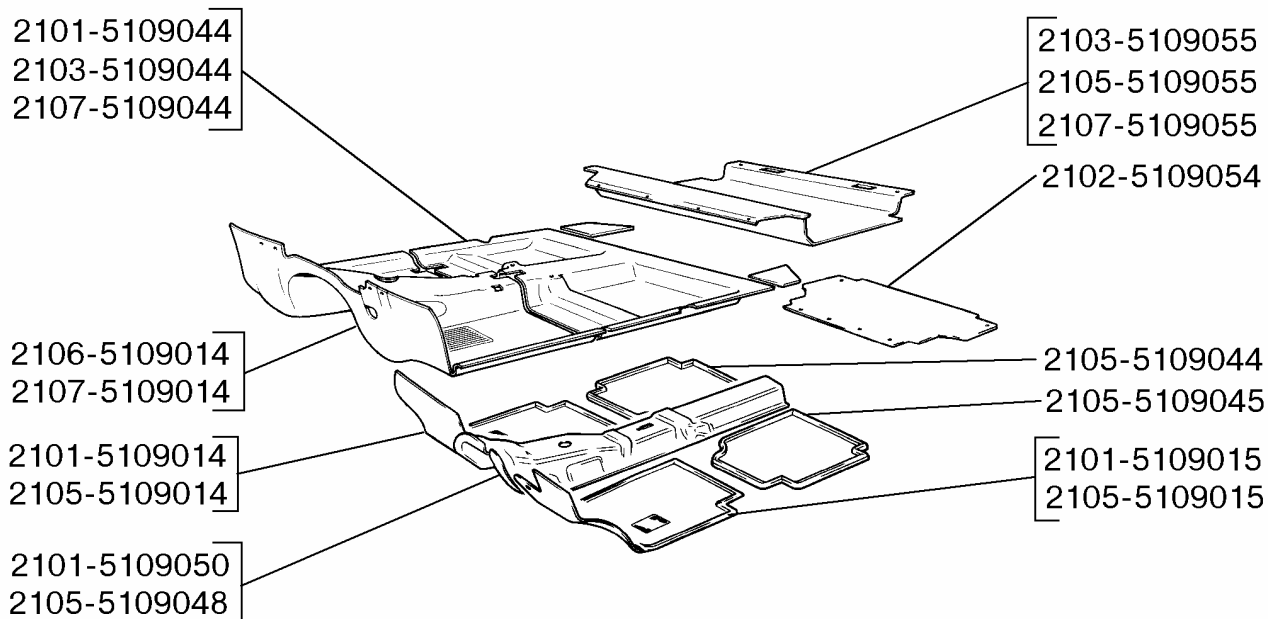
50 02. Термошумоизоляция и заглушки



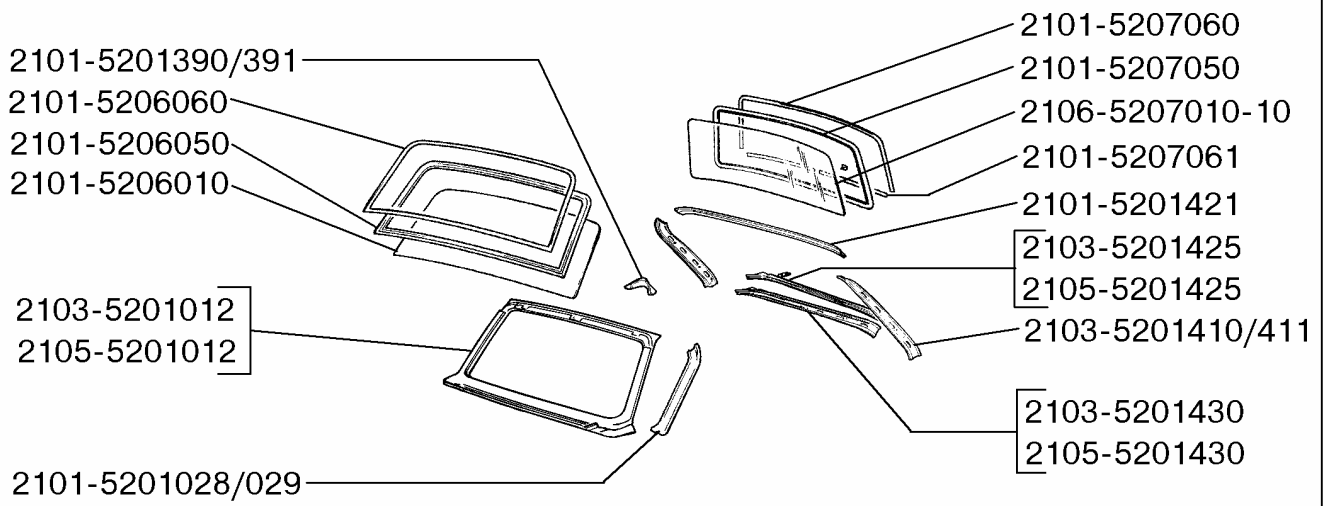
50 04. Обивка внутренняя и облицовки



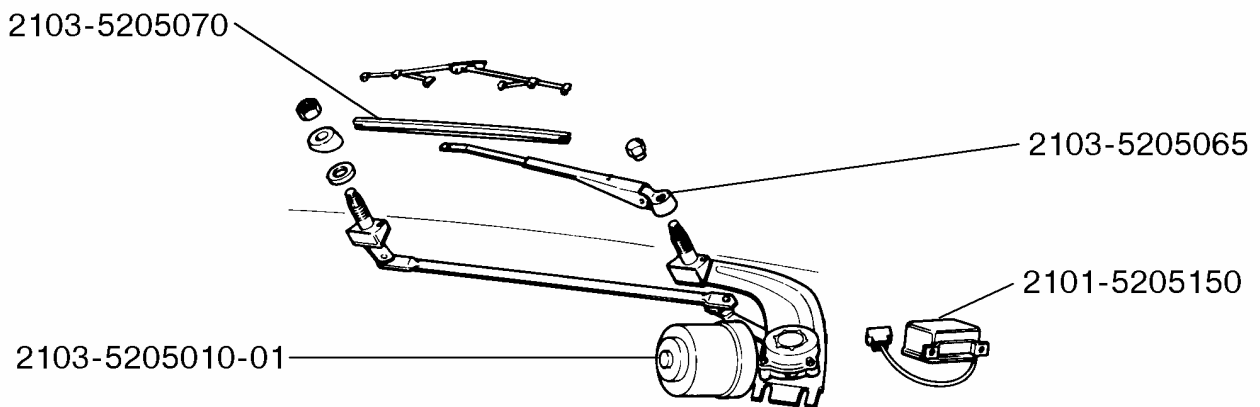
51 01. Детали пола кузова



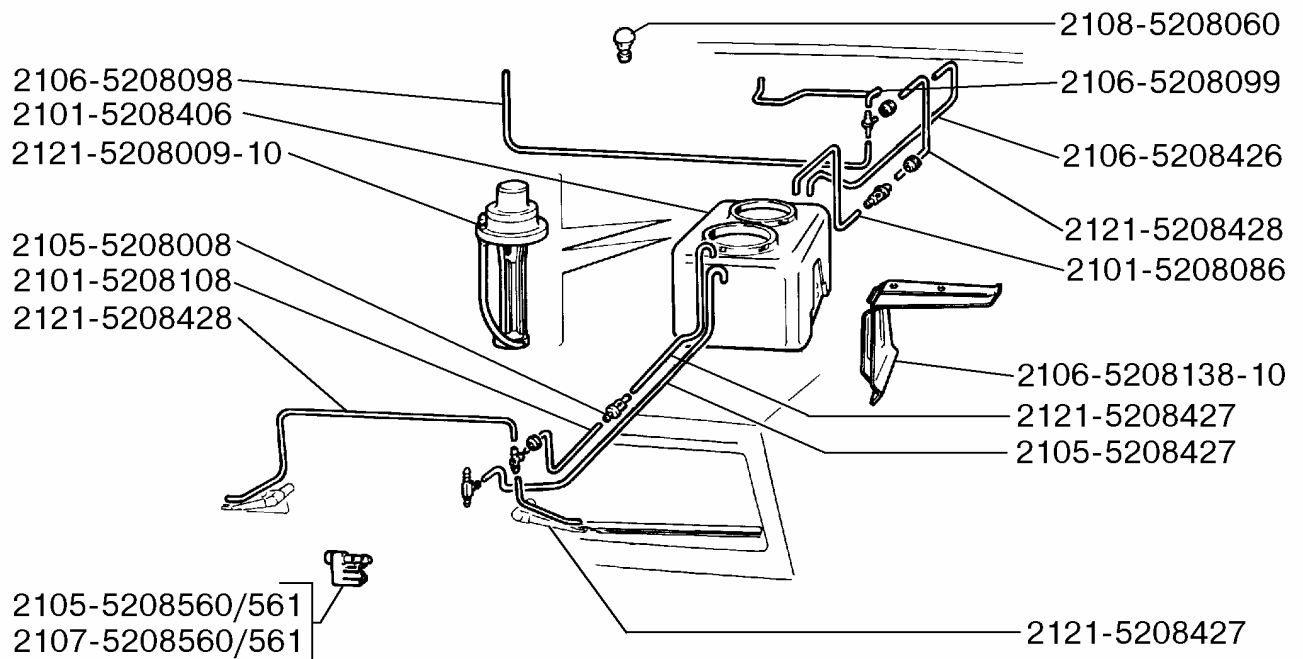
51 09. Коврики пола и багажника



52 01. Детали ветрового и заднего окон



52 05. Стеклоочиститель



52 08. Омыватель ветрового стекла

2103-5301350
2105-5301350

2101-5301364
2105-5301364
2107-5301364

2103-5301040/041
2105-5301040/041

2101-5301380

2101-5301376

2103-5301280

2105-5301280

2103-5301044/045

2105-5301045

2101-5301162
2105-3703092
2103-5301180/181
2105-5301180/181

2103-5301020
2106-5301020

2103-5301260
2103-5301250/251
2103-5301256/258

2103-5601148

2103-5601150/151

2101-5301268

21011-5301240
2103-5301242
21061-5301243

2103-5301148

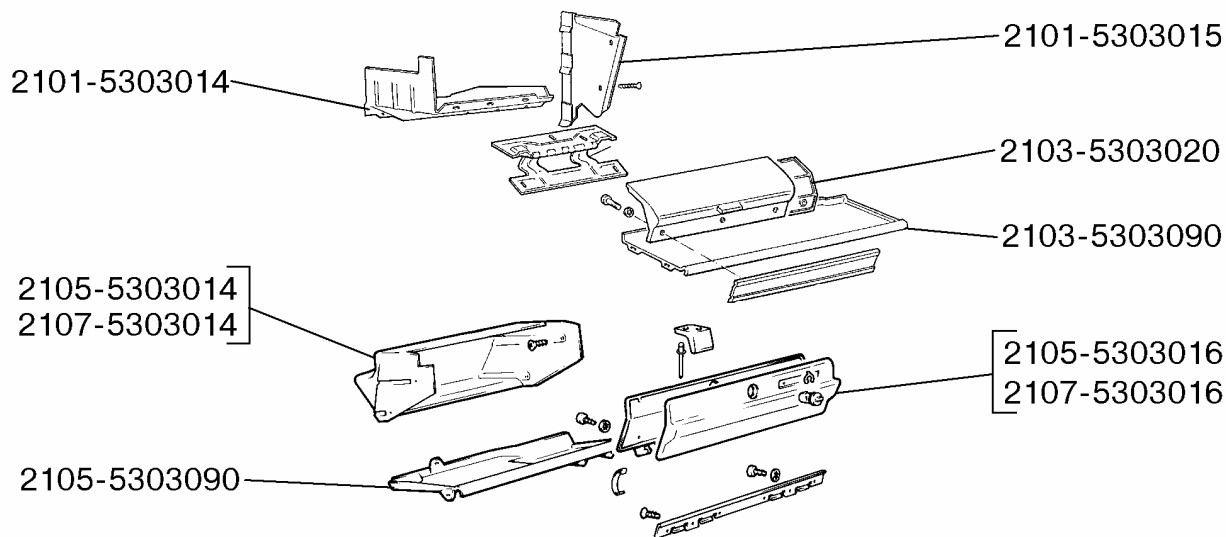
2101-5301274

2103-5301150/151

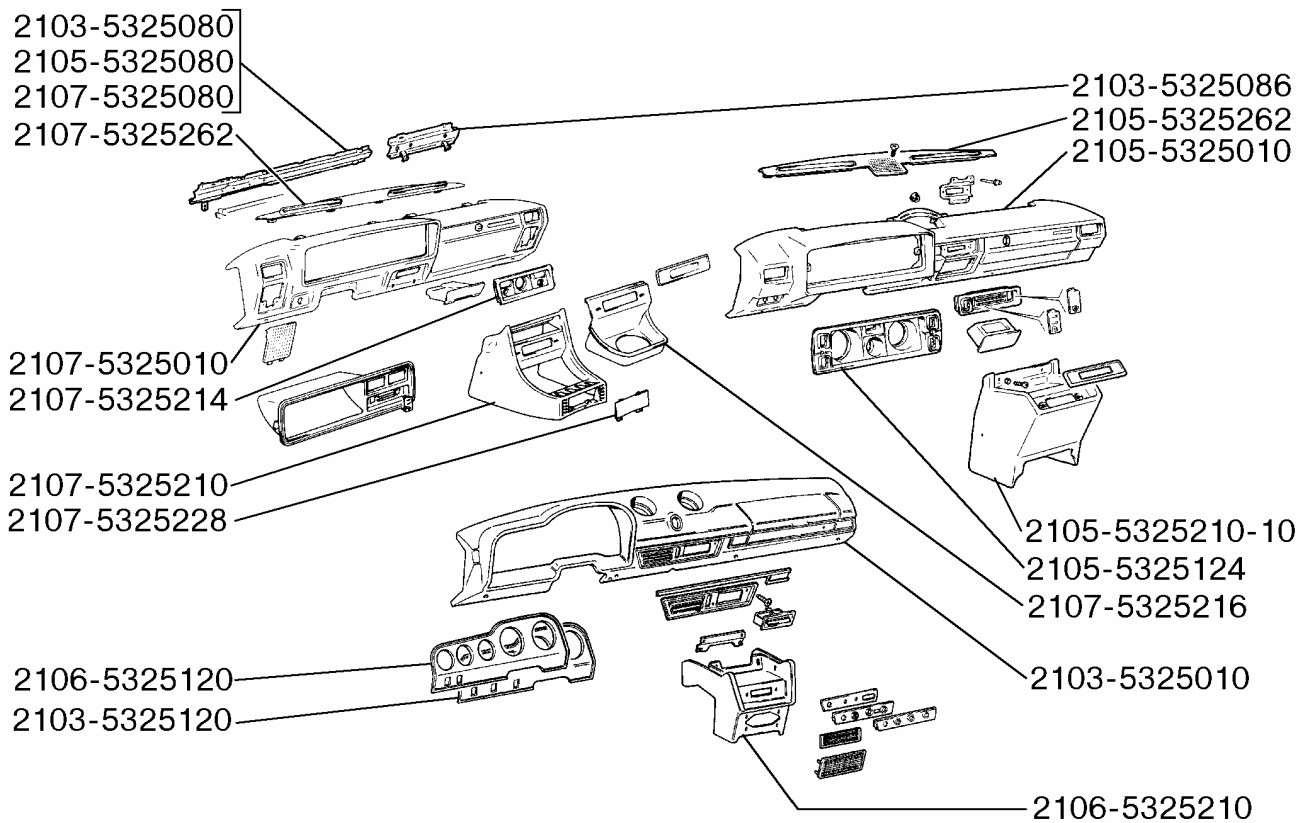
2101-5301250

2103-5301230

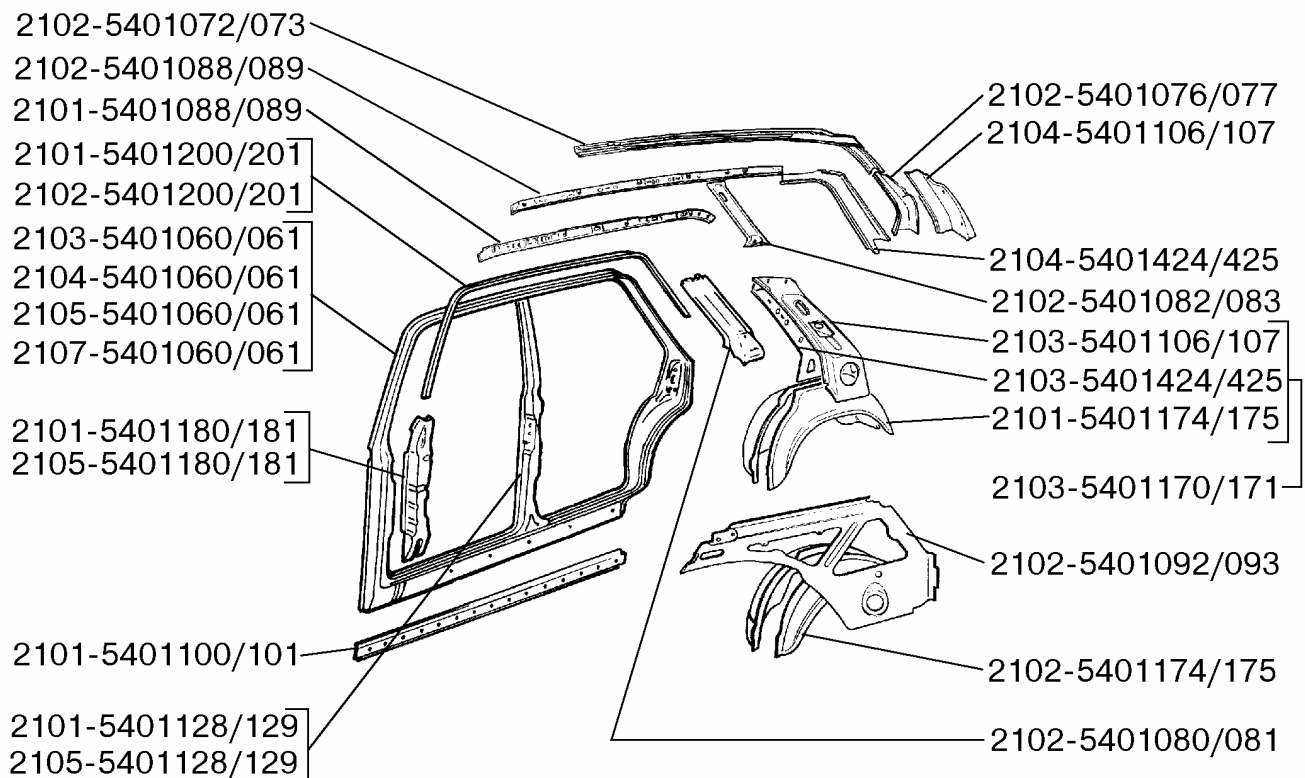
53 01. Передок кузова



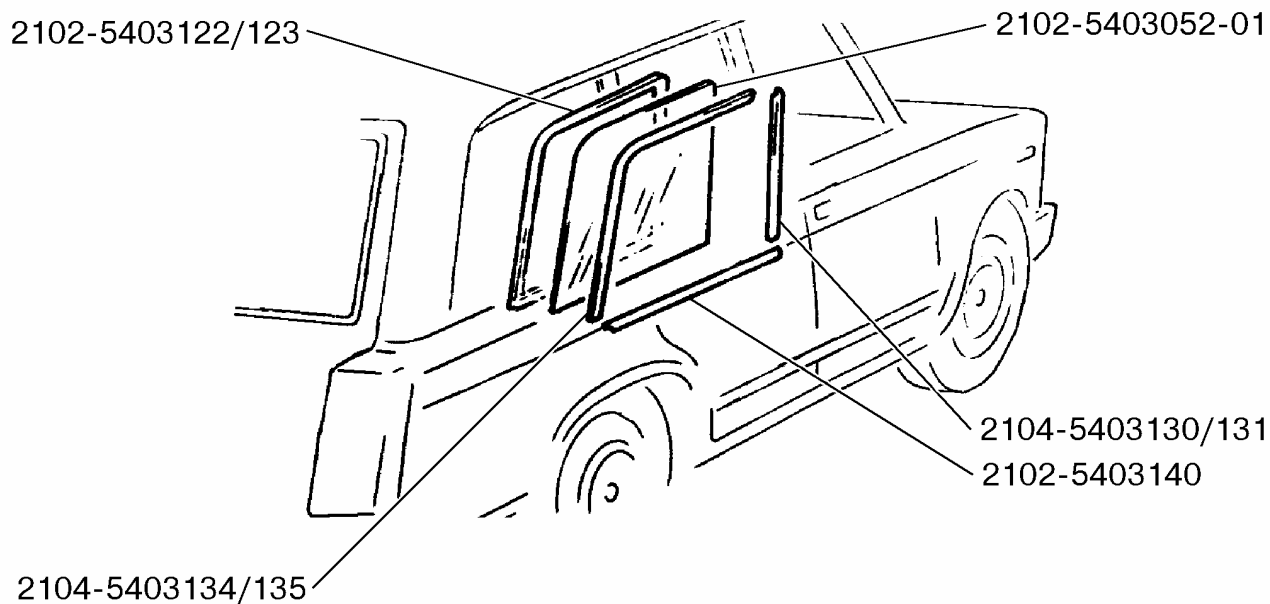
53 03. Ящик вещевой



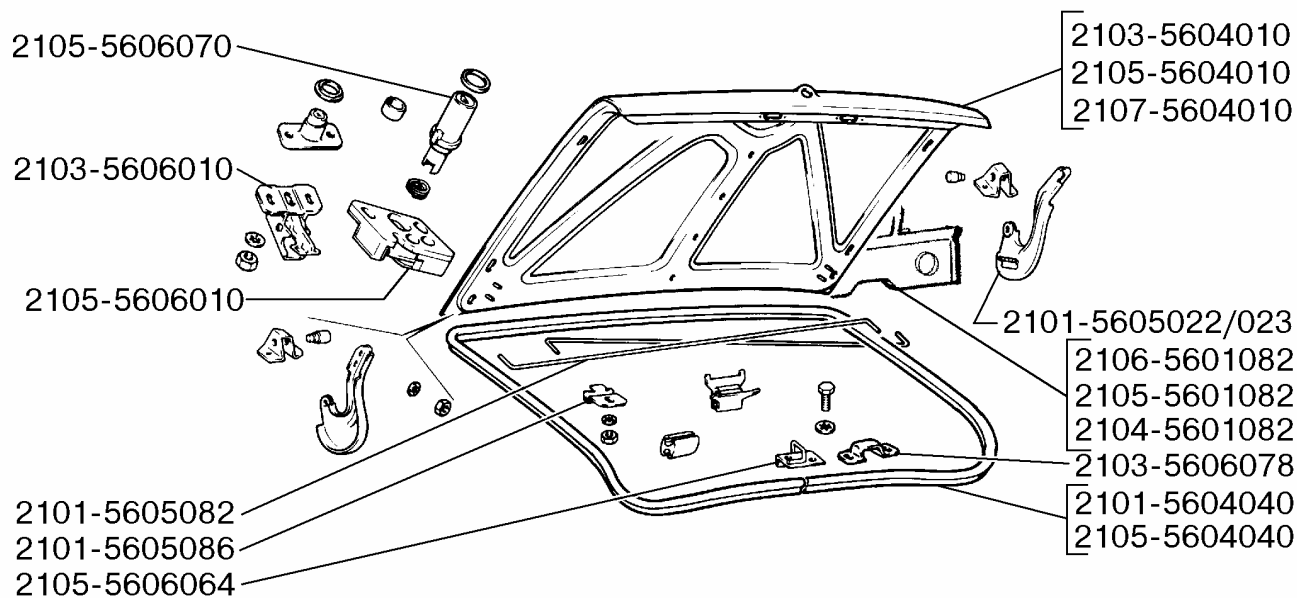
53 25. Панель приборов



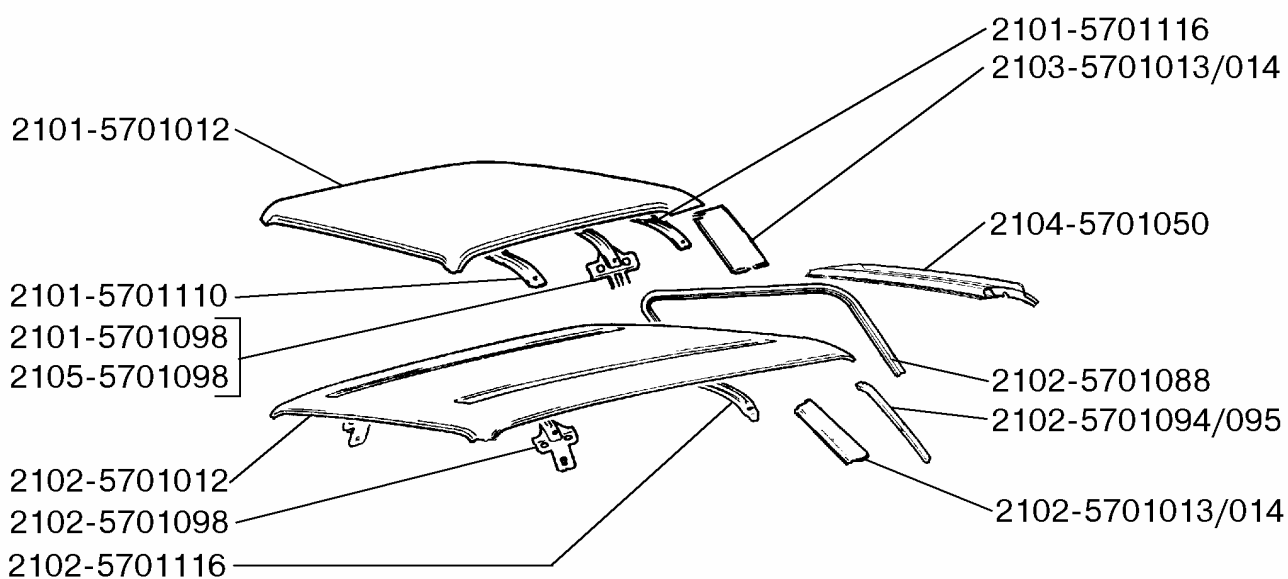
54 01. Боковина кузова и арки колес



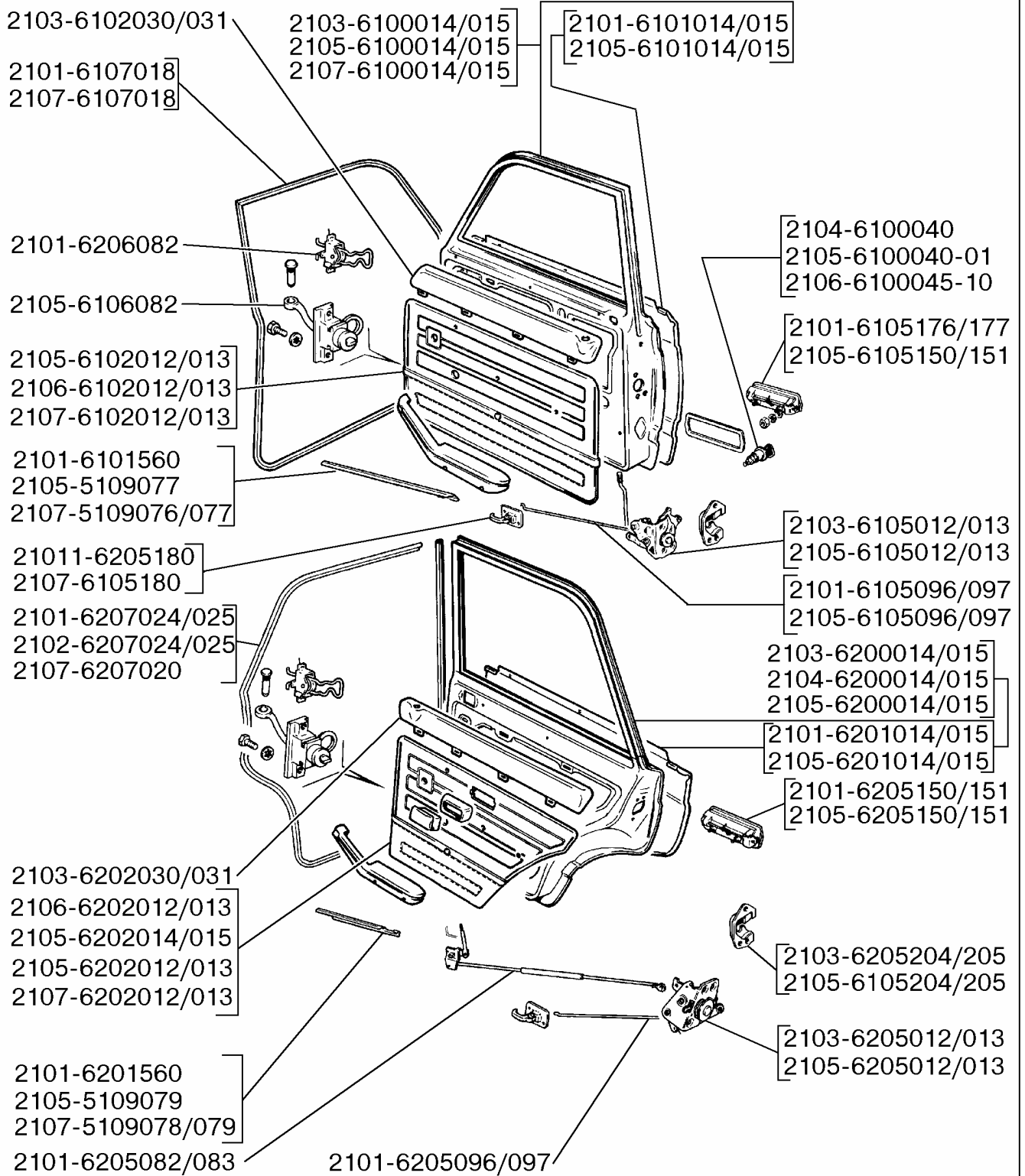
54 03. Окно боковины кузова



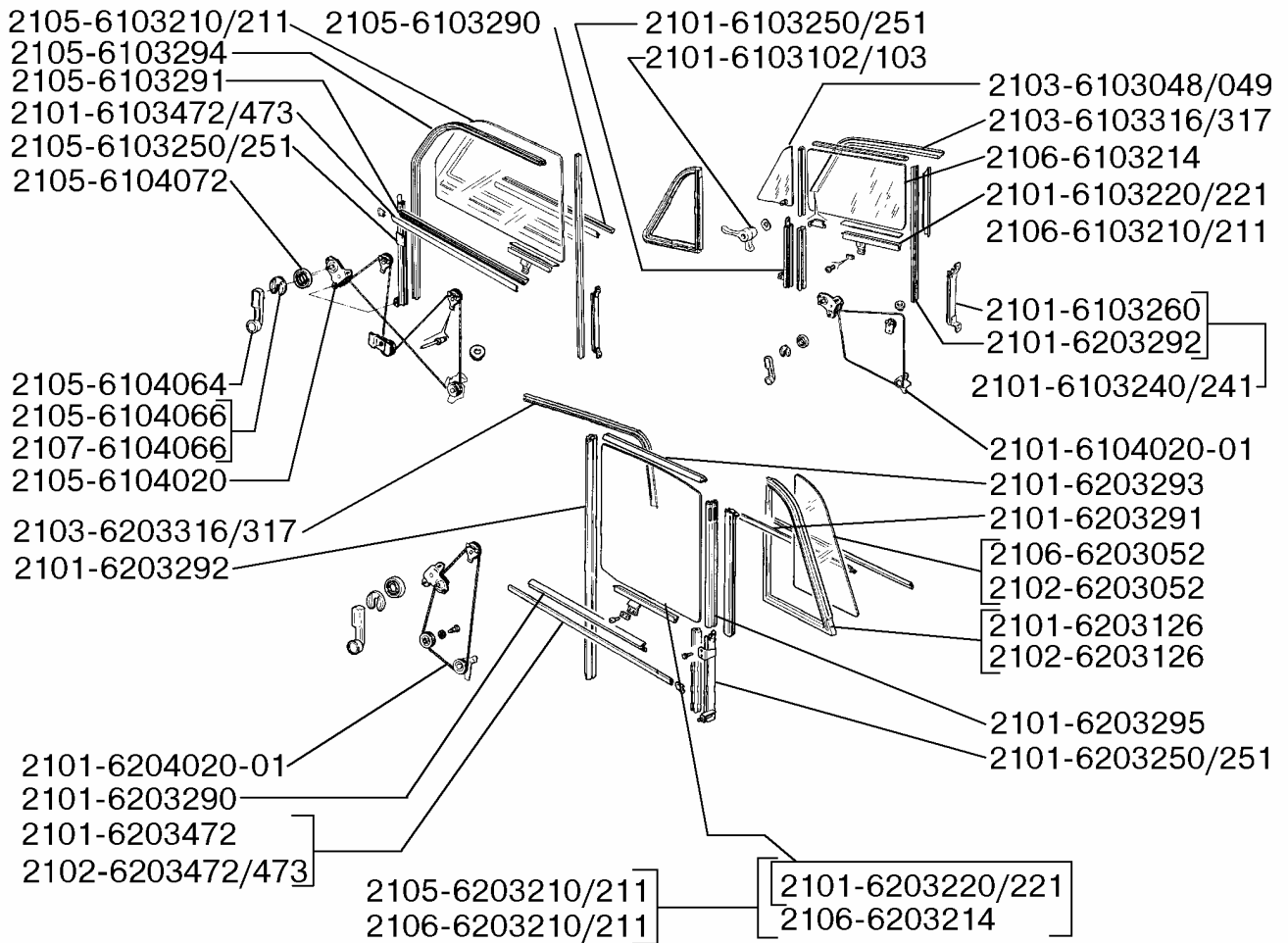
56 01. Детали задка кузова



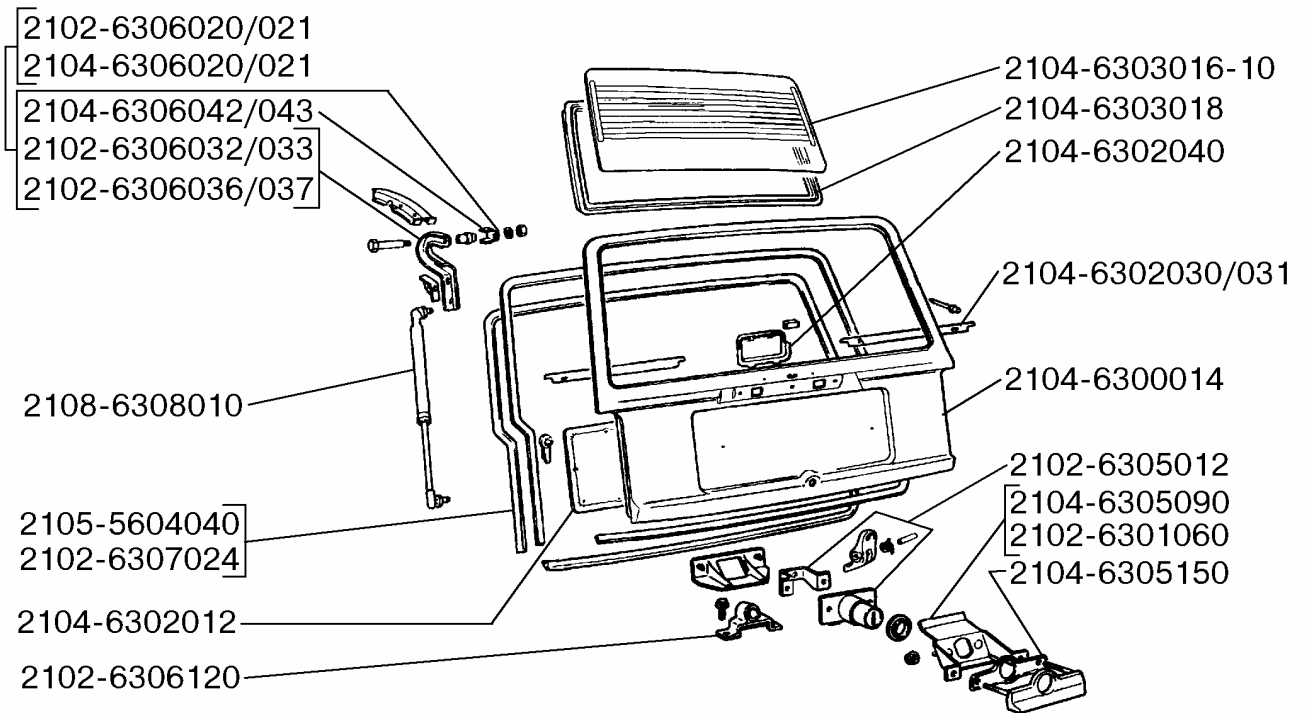
57 01. Панель крыши



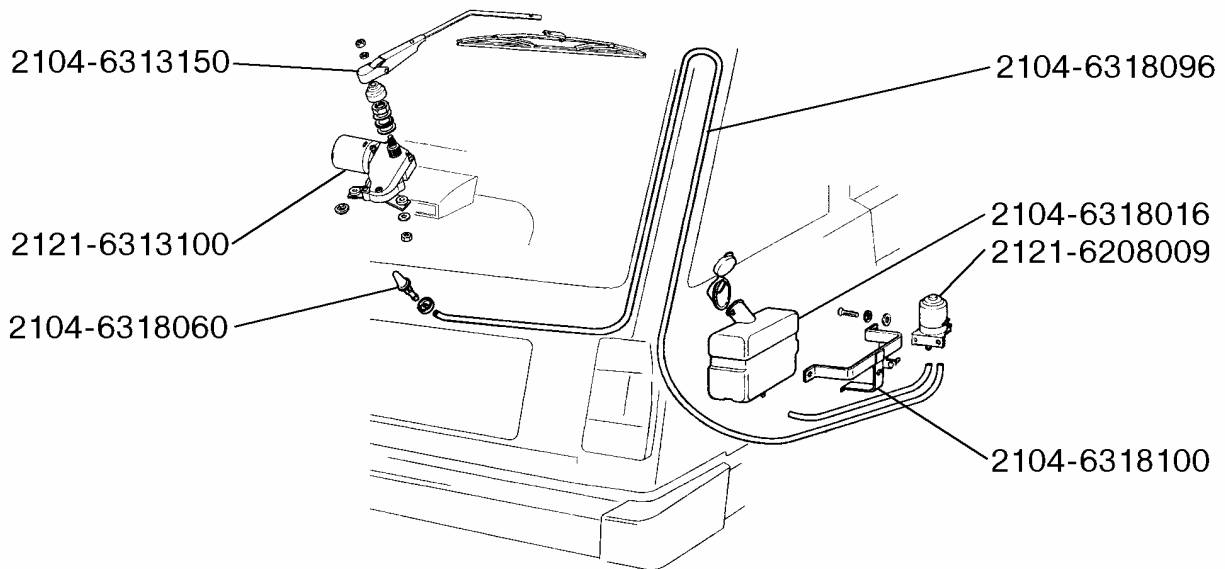
61, 62. Двери передние и задние



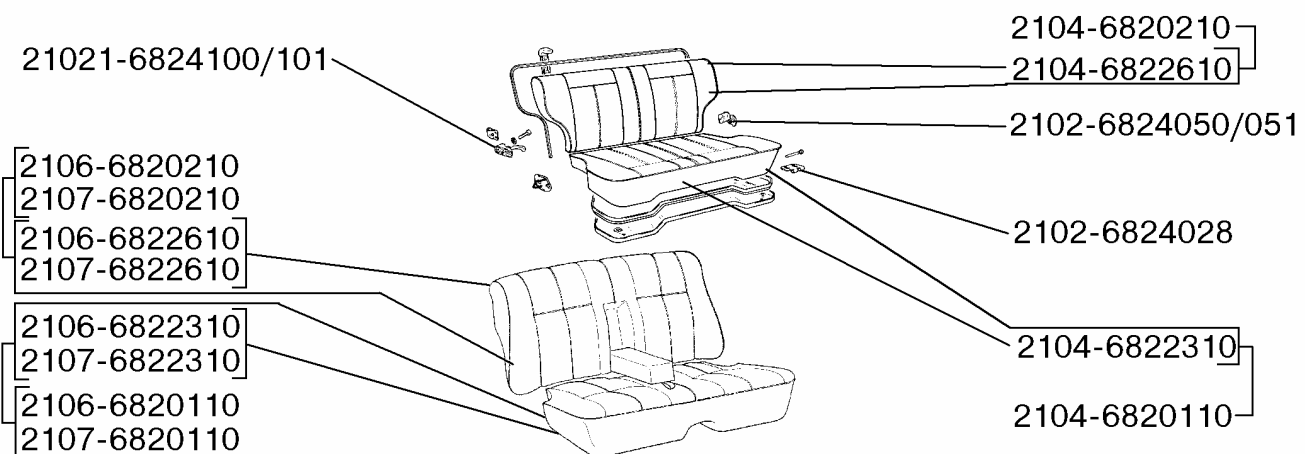
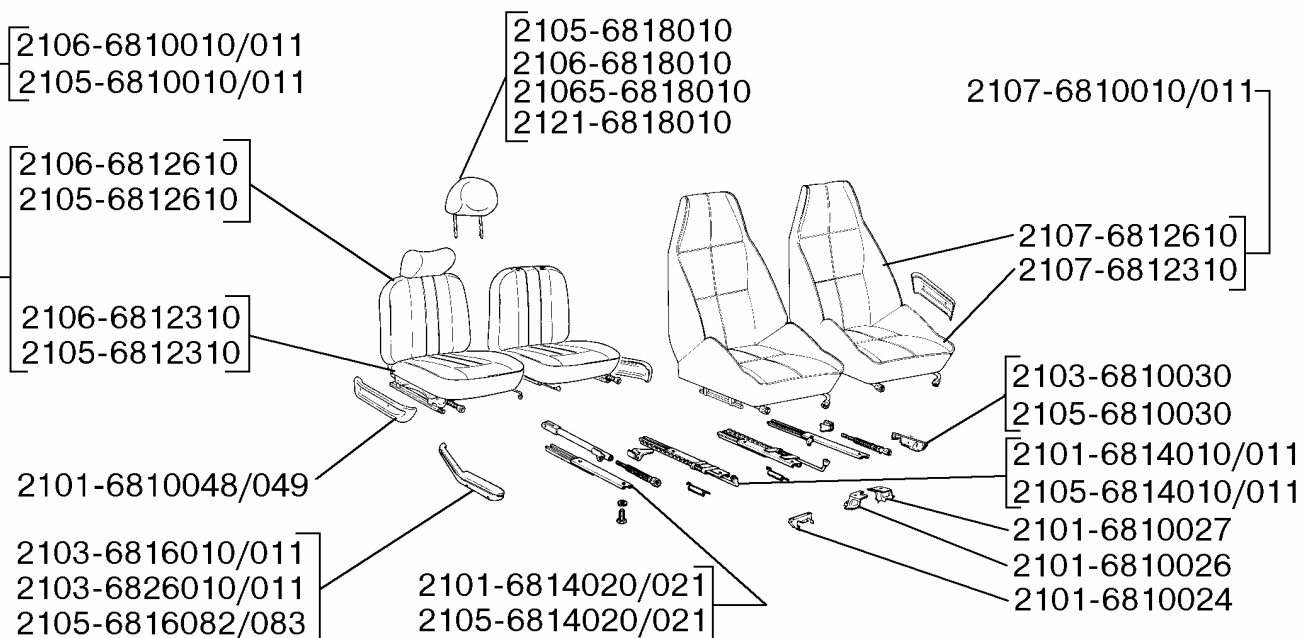
Окна дверей



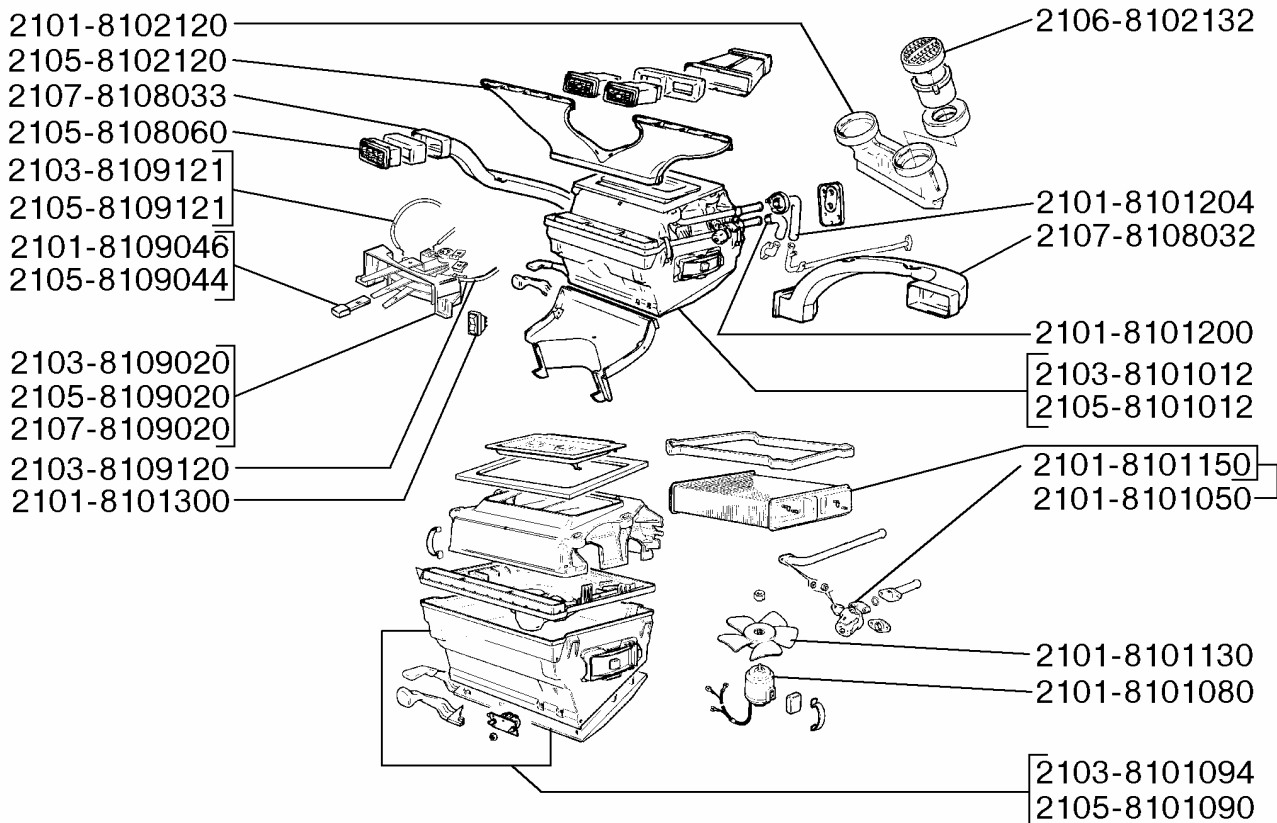
63 00. Дверь задка



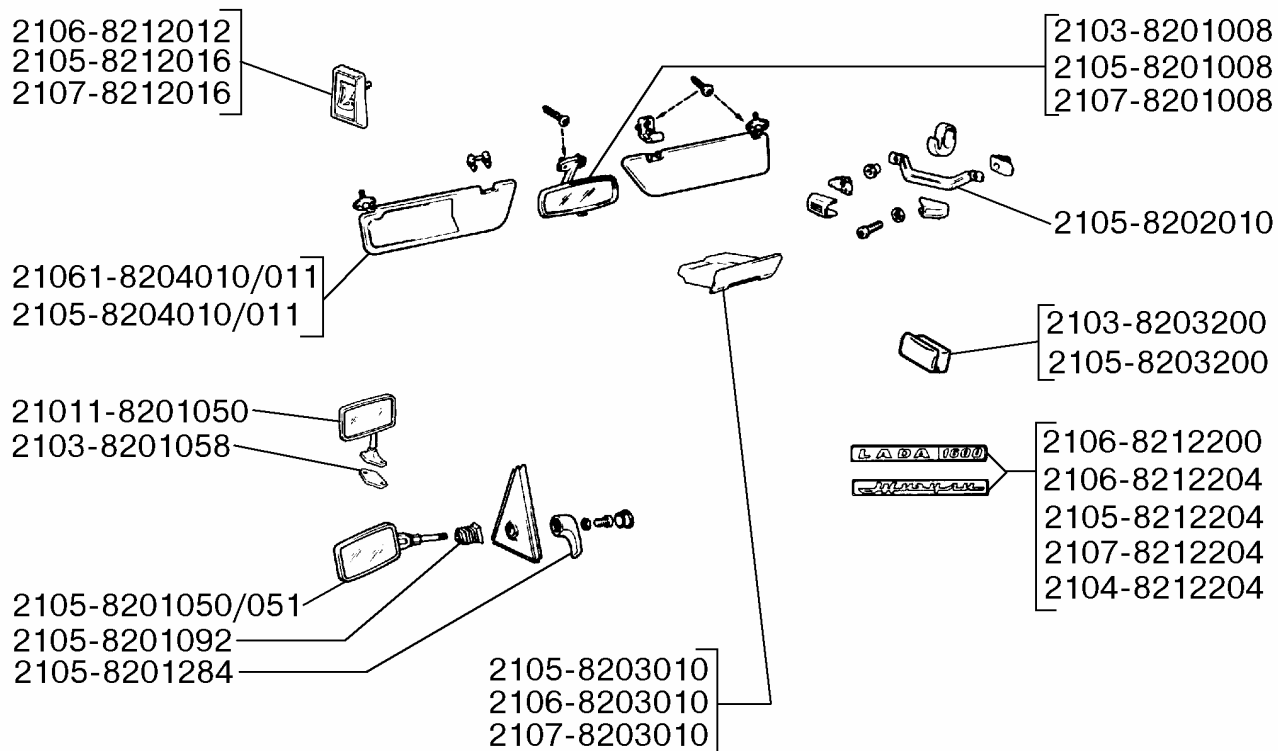
63 13. Стеклоочиститель окна двери задка



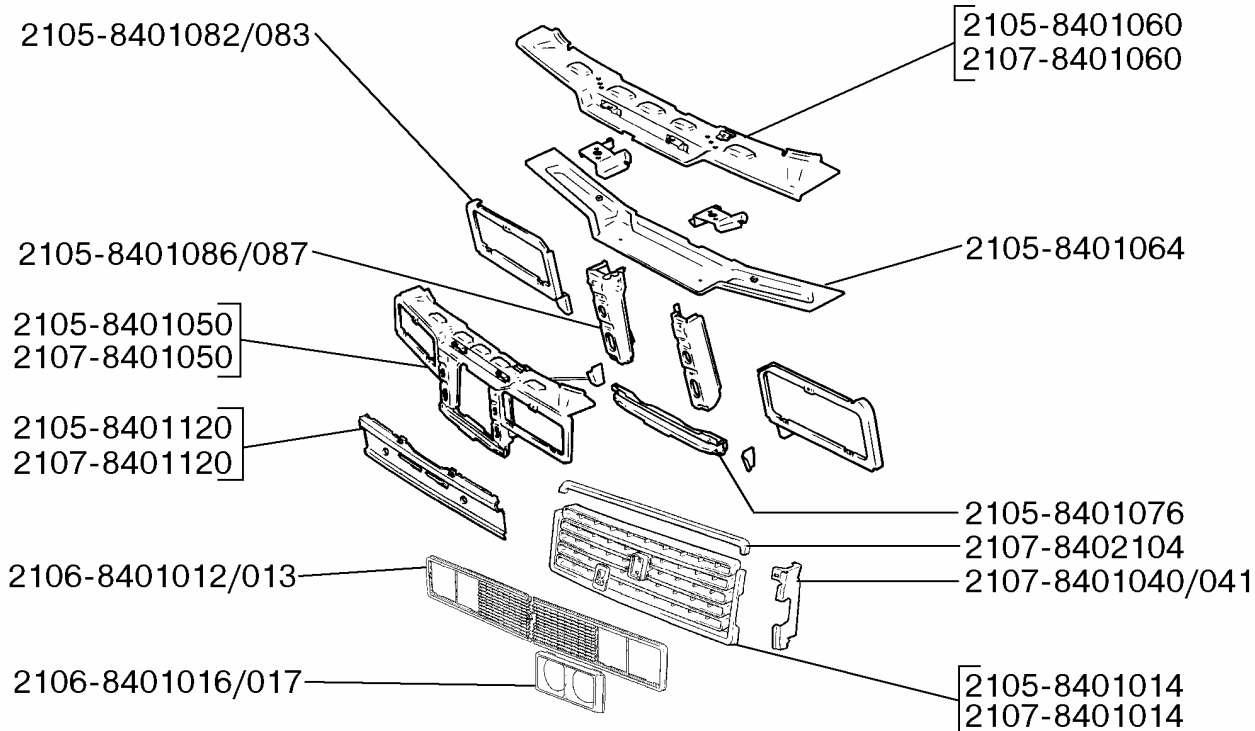
68. Сиденья передние и задние



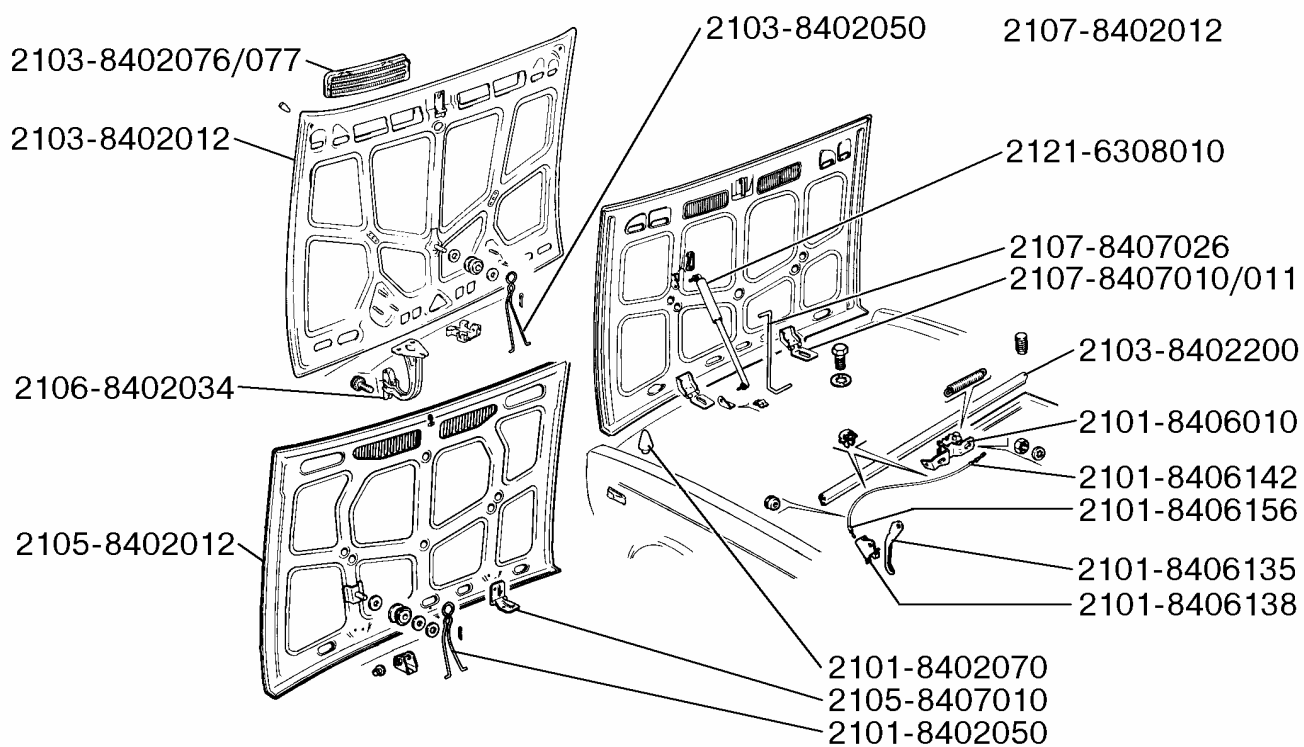
81 01. Отопитель



82. Принадлежности кузова

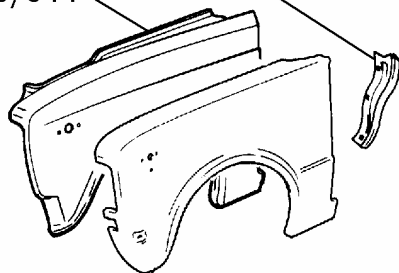


84 01. Облицовка и рамка радиатора



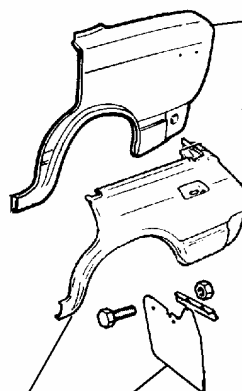
84 02. Капот

2105-8403358/359
2105-8403010/011



2106-8403010/011

2104-8404010/011
2101-8404310/311



2106-8404010/011
2105-8404010/011
2107-8404010/011

2103-8404030/031
2105-8404030/031
2104-8404030/031

2103-8404102
2104-8404102
2105-8404102

84 03, 84 04. Крылья передние и задние